



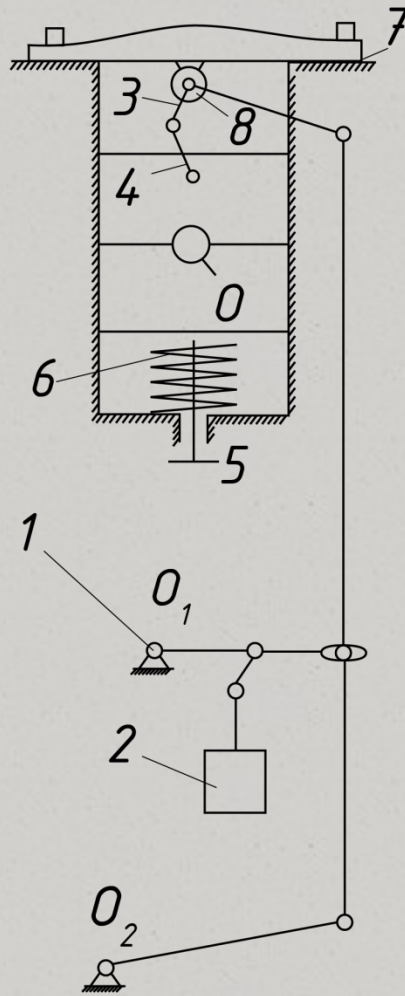
**РІЗНОВИДИ МЕХАНІЗМІВ  
НАТИСКУ ЛИСТОВИХ  
ДРУКАРСЬКИХ МАШИН**

# Класифікація механізмів натиску



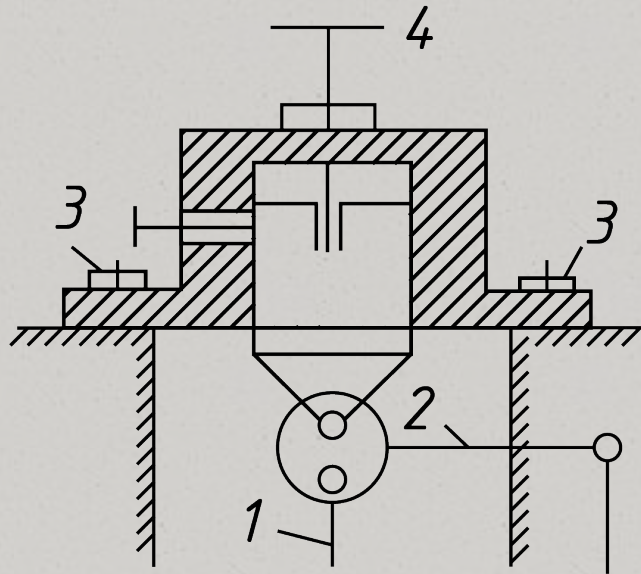


# Рукояточний механізм натиску



- 1 - рукоятка
- 2 - електромагніт
- 3 - регулюючий важіль
- 4 - регулюючий важіль
- 5 - фіксуючий гвинт
- 6 - пружина
- 7 - прокладка
- 8 - опора
- $O, O_1, O_2$  - вали

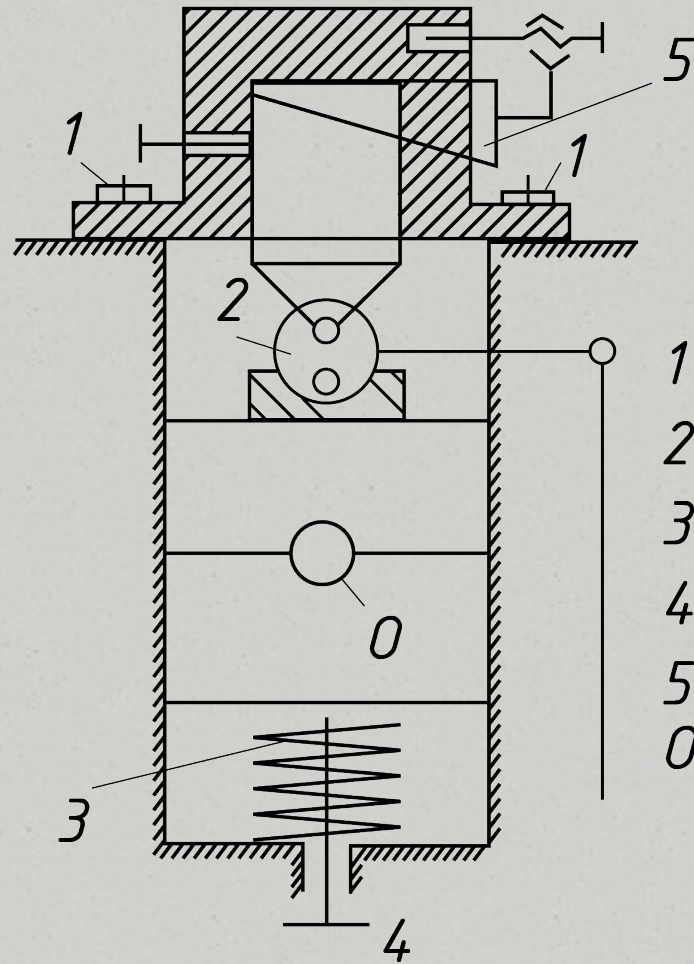
# Важільний механізм натиску



- 1 - регулюючий важіль
- 2 - регулюючий важіль
- 3 - гвинт
- 4 - фіксує гвинт

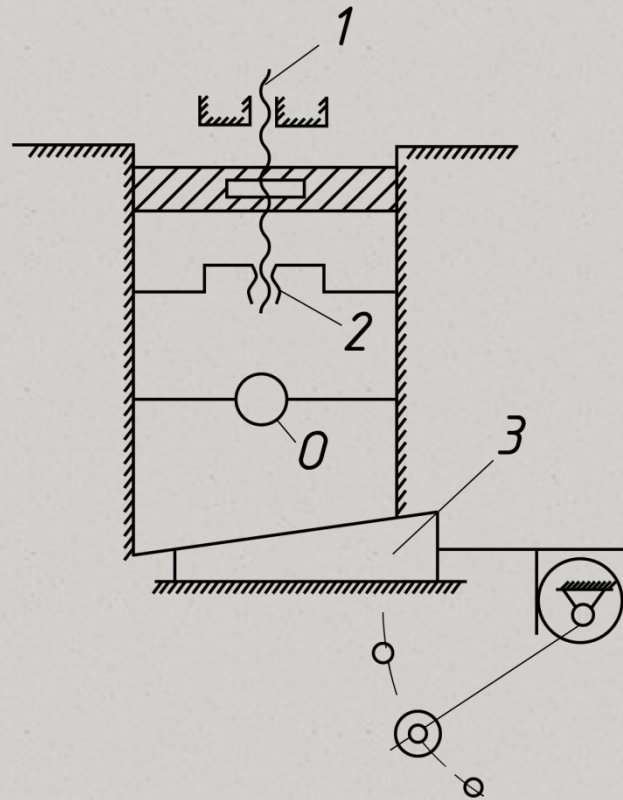


# Втулковий механізм натиску



- 1 - гвинт
- 2 - електромагніт
- 3 - пружина
- 4 - фіксуючий гвинт
- 5 - клин
- 0 - вал

# Механізм натиску складається з ГВИНТОВИХ пар



- 1 - права різьба
- 2 - ліва різьба
- 3 - клин
- 4 - регулюючий важіль
- 5 - фіксуючий гвинт
- 6 - пружина
- 7 - прокладка
- 8 - опора
- 0 - вал





**ДЯКУЮ ЗА УВАГУ!**