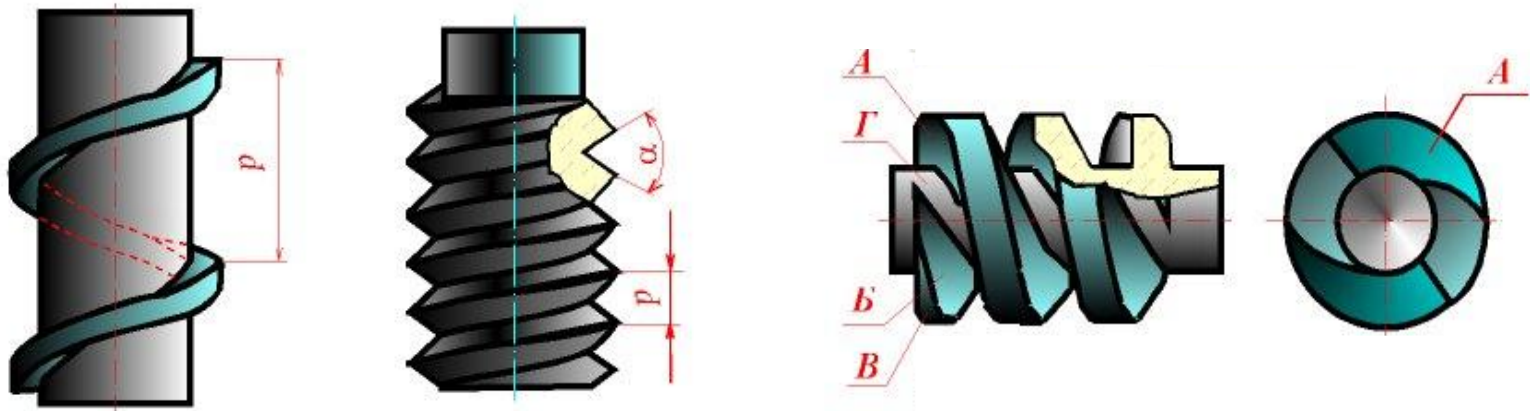


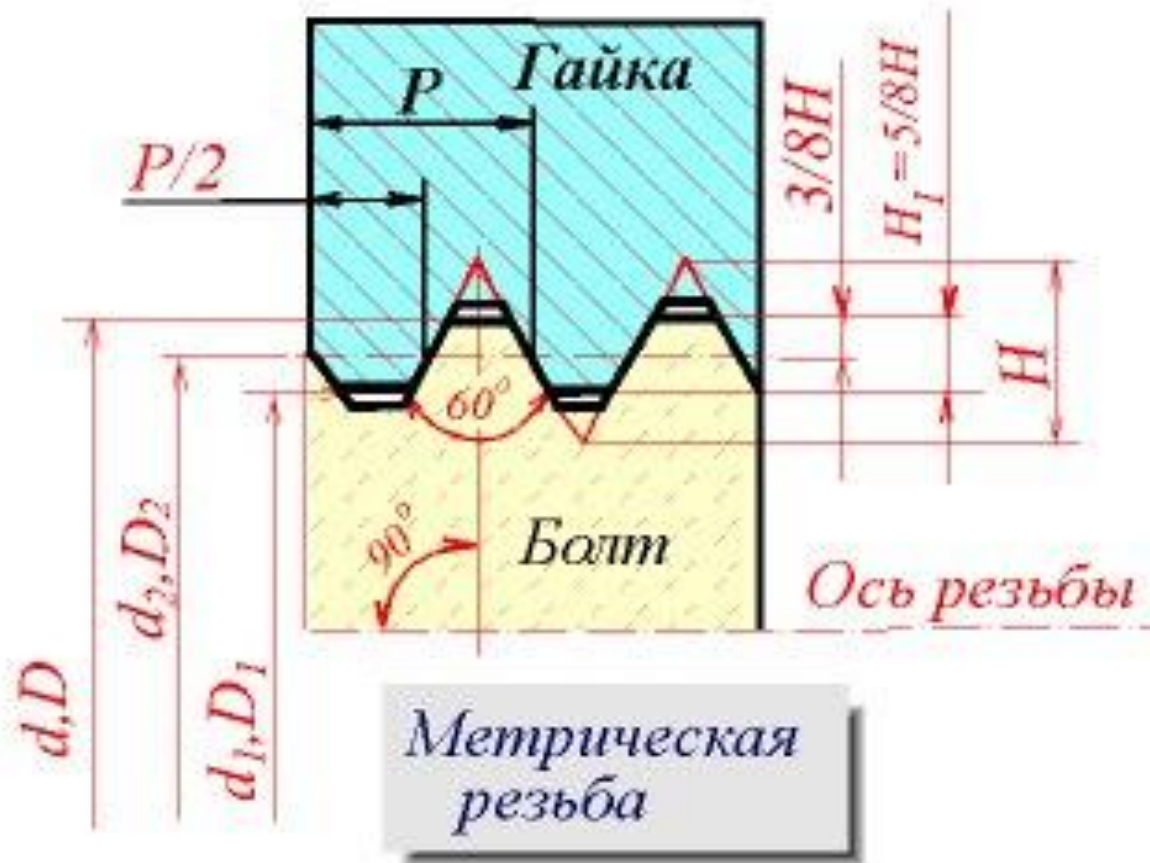
# ***Лекция № 3***

***Резьбы. Резьбовые изделия и  
соединения***

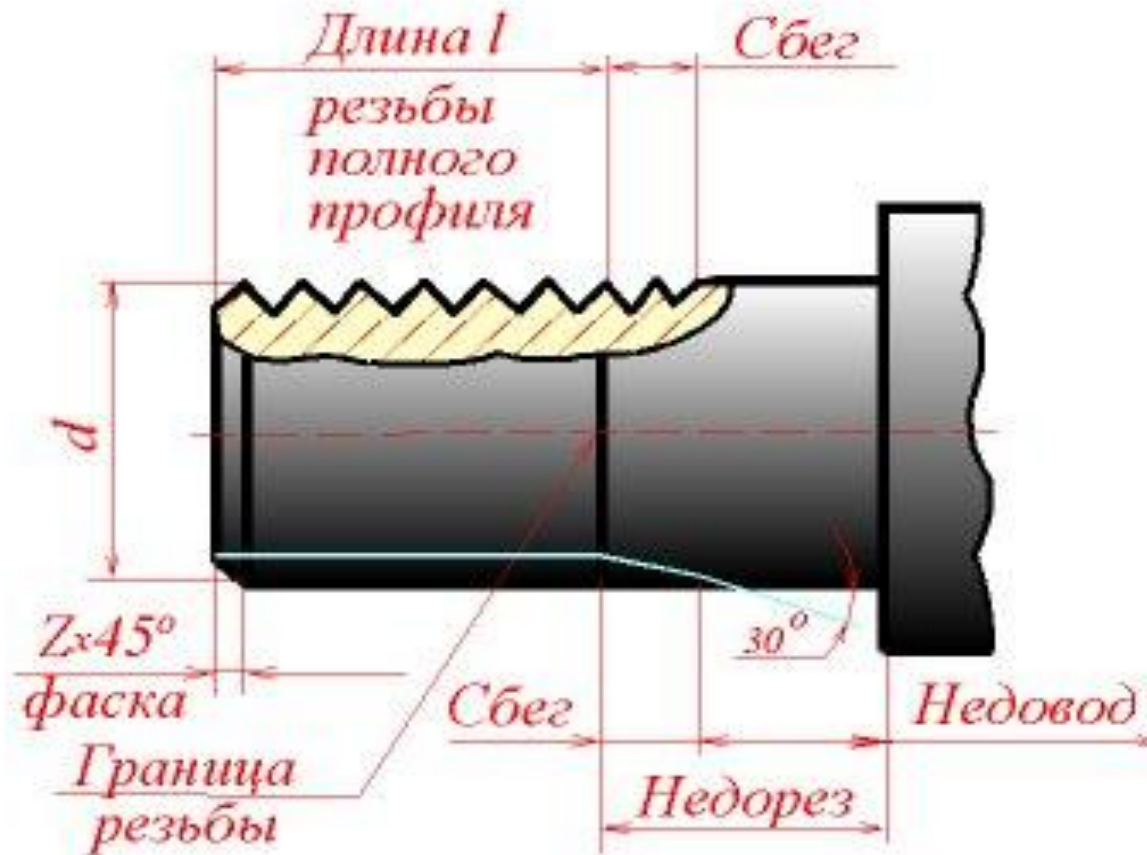
# Поверхность, образованная при некотором винтовом движении



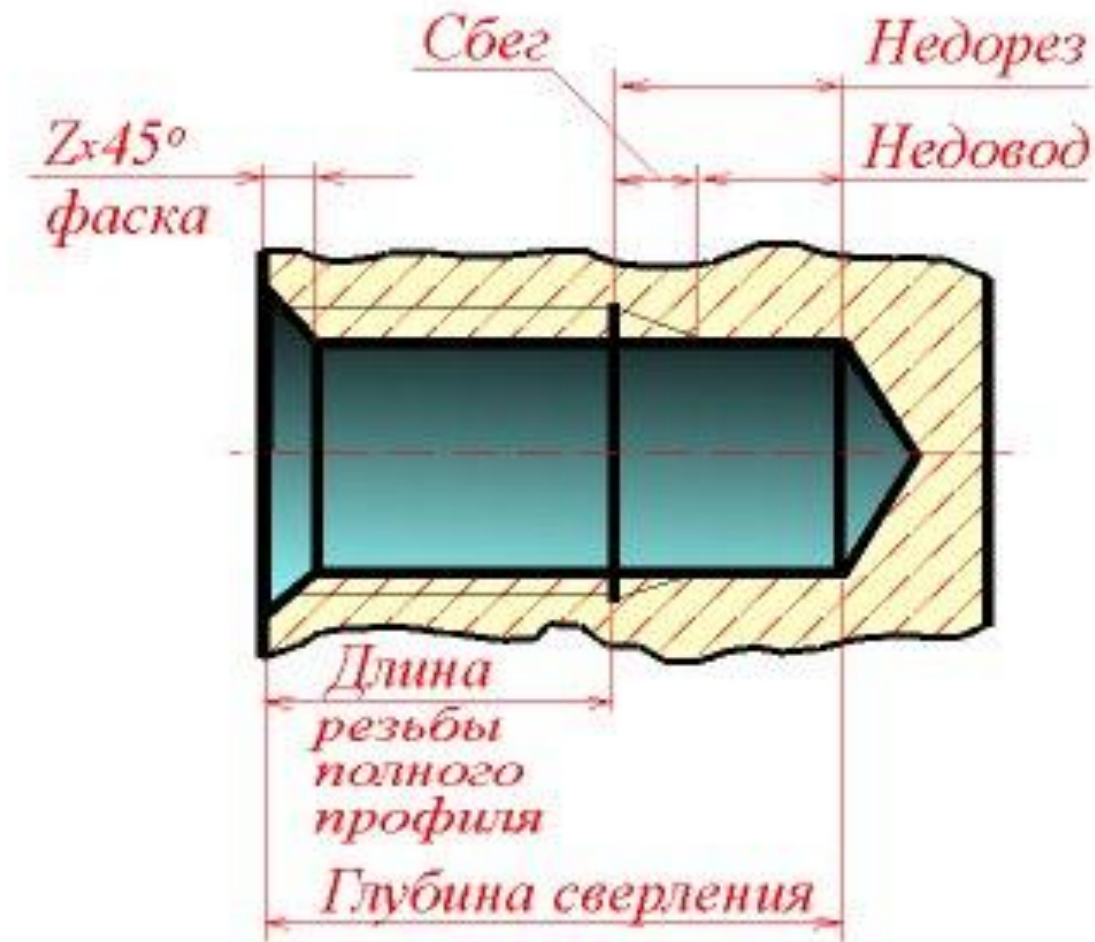
# Шаг резьбы



# Сбег резьбы



# Сбег резьбы



# Таблица резьбовых проточек

Таблица 1

Размеры проточек для метрической резьбы (ГОСТ 27148—86)

Шаг резь- бы Р	Ради- ус R	Наружные (рис. 5, а)			Внутренние (рис. 5, б)				
		q <sub>1</sub> не менее	q <sub>2</sub> не более	d <sub>z</sub>	Норм.	Узкая	Норм.	Узкая	d <sub>z</sub>
					q <sub>1</sub> не менее		q <sub>2</sub> не более		
1,0	0,5	1,6	3,00	d-1,6	4,0	2,5	5,2	3,7	d+0,5
1,25	0,6	2,0	3,75	d-2,0	5,0	3,2	6,7	4,9	d+0,5
1,5	0,8	2,5	4,50	d-2,3	6,0	3,8	7,8	5,6	d+0,5
1,75	1,0	3,0	5,25	d-2,6	7,0	4,3	9,1	6,4	d+0,5
2,0	1,0	3,4	6,00	d-3,0	8,0	5,0	10,3	7,3	d+0,5
2,5	1,2	4,4	7,50	d-3,6	10,0	6,3	13,0	9,3	d+0,5
3,0	1,6	5,2	9,00	d-4,4	7,0	7,5	15,2	10,7	d+0,5

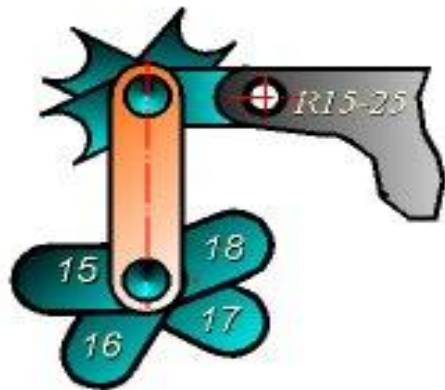
# Таблица, основных параметров метрической резьбы (отрывок)

Резьба метрическая цилиндрическая (ГОСТ 42705—81, ГОСТ 8724—81) мм

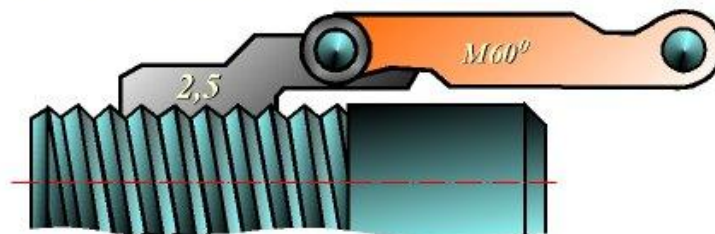
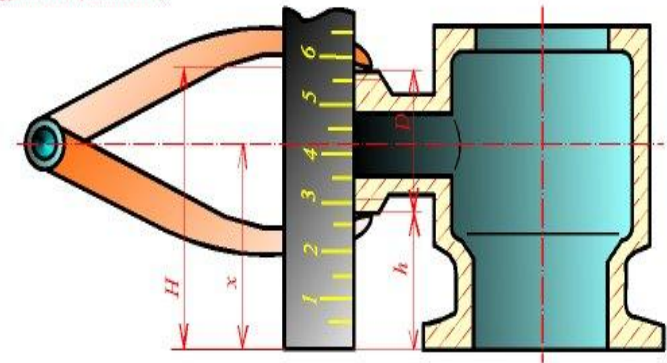
Номинальный диаметр резьбы	III ar		Внутренний диаметр резьбы	Номинальный диаметр резьбы	III ar		
	крупный	м			d		
d			$d_1 = D_1$	d			$d_1 = D_1$
6	1,00		4,917	18	2,5		15,294
		0,75	5,188			2,0	15,835
		0,5	5,459			1,5	16,376
8	1,25		6,647			1,0	16,917
		1,0	6,917			0,75	17,188
		0,75	7,188			0,5	17,495
		0,5	7,459		2,5	17,294	
10	1,5		8,376	20		2,0	17,835
		1,25	8,647			1,5	18,376
		1,0	8,917			1,0	18,917
		0,75	9,188			0,75	19,188
		0,5	9,459			0,5	19,459



# Резьбомеры

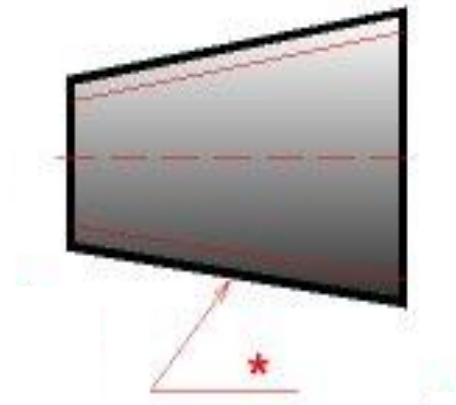
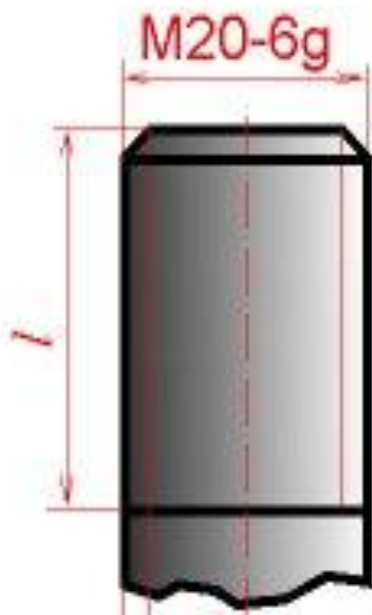


*радиусом (mm), эскалент радиуса  
закруглений (гайтелей).*

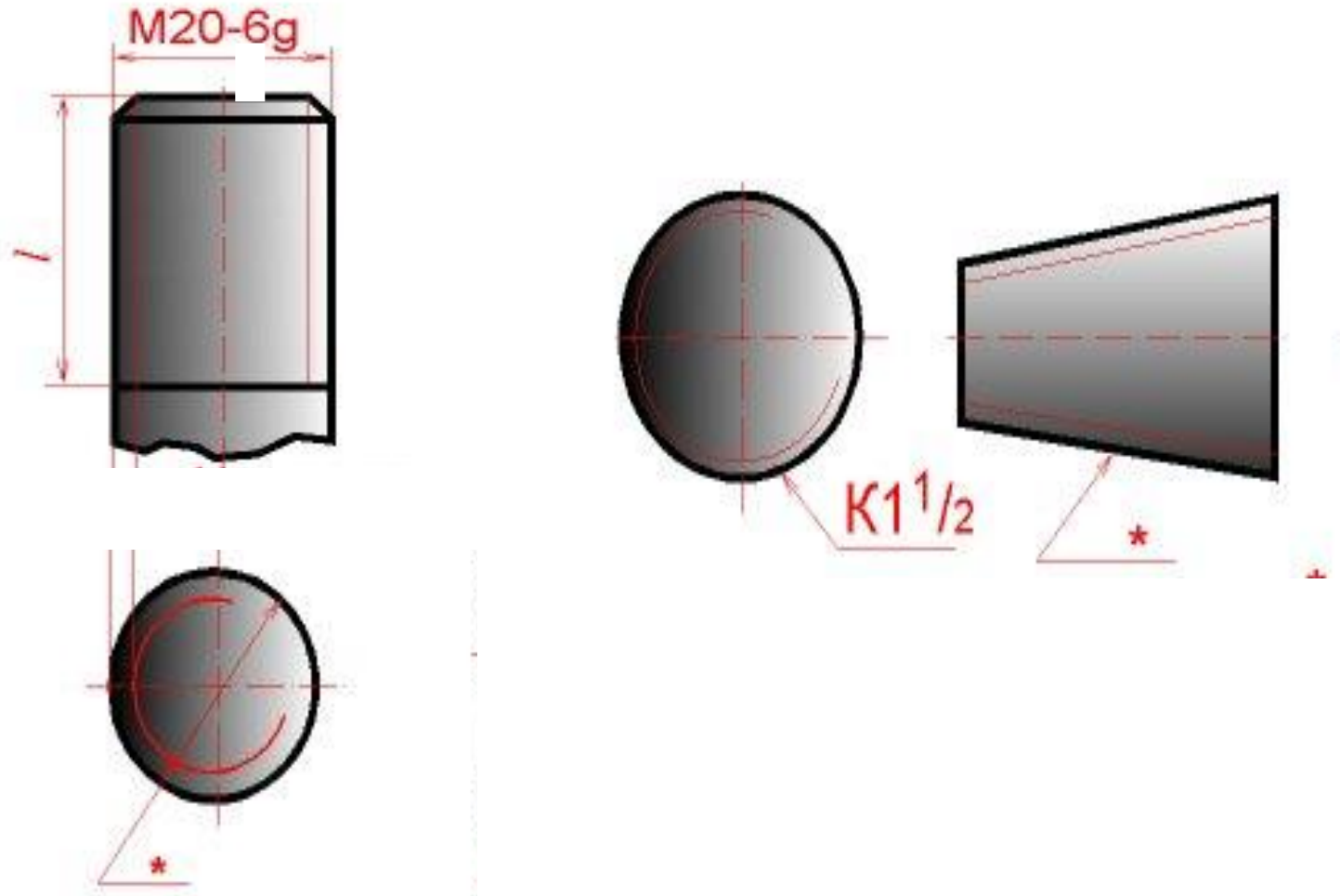




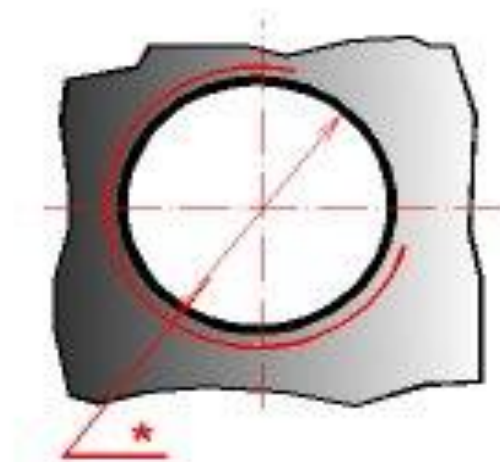
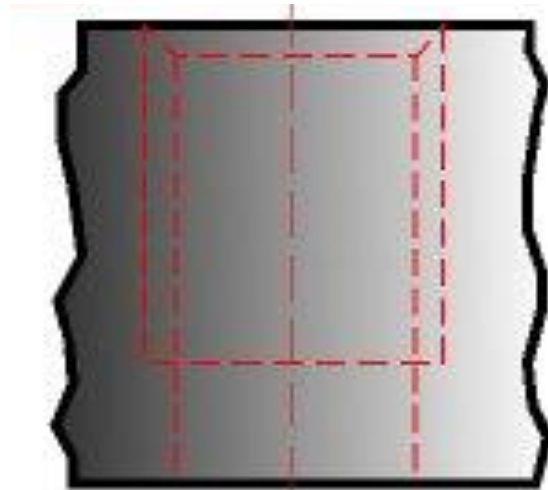
# Примеры изображения резьб



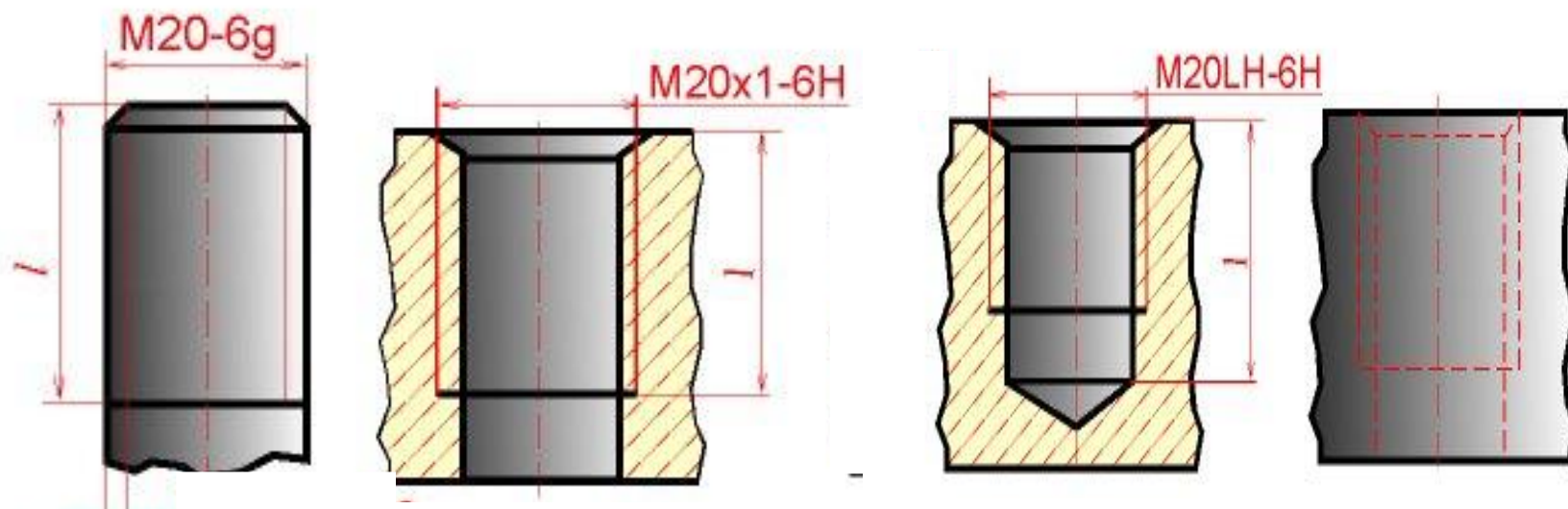
# Примеры изображения резьб



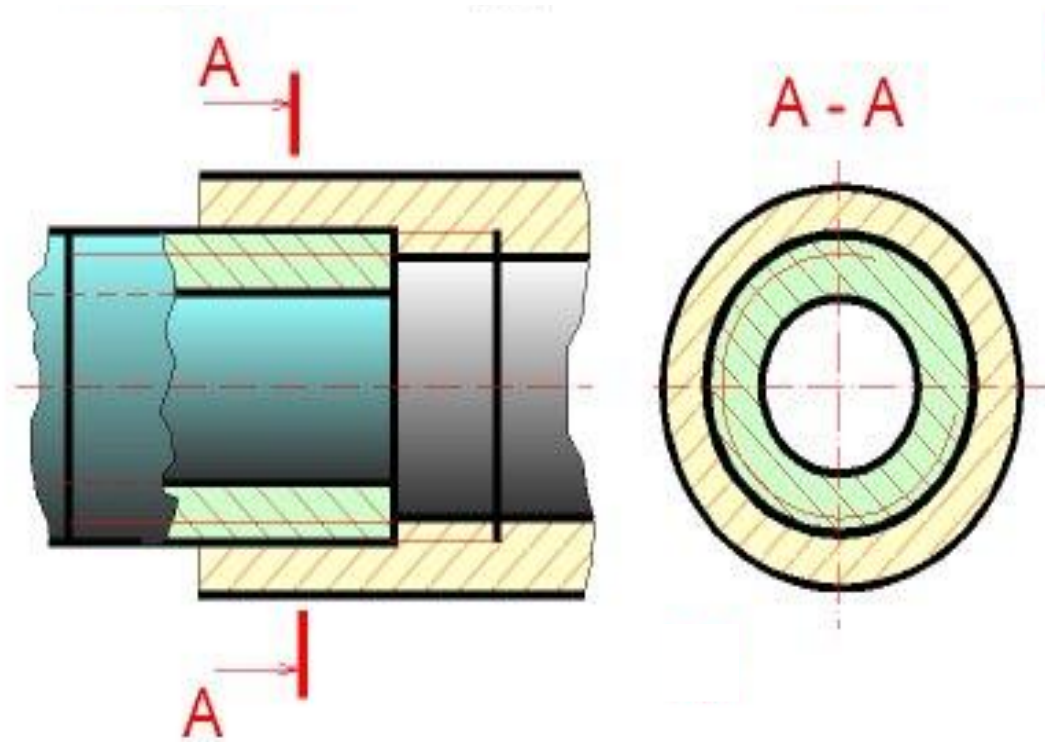
# Невидимая внутренняя резьба



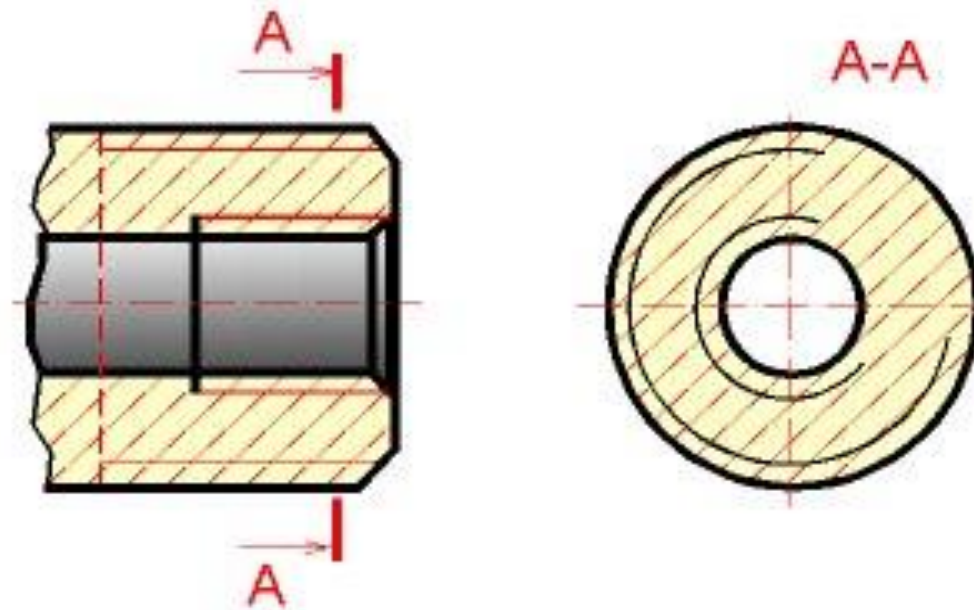
# Примеры обозначения границ резьбы



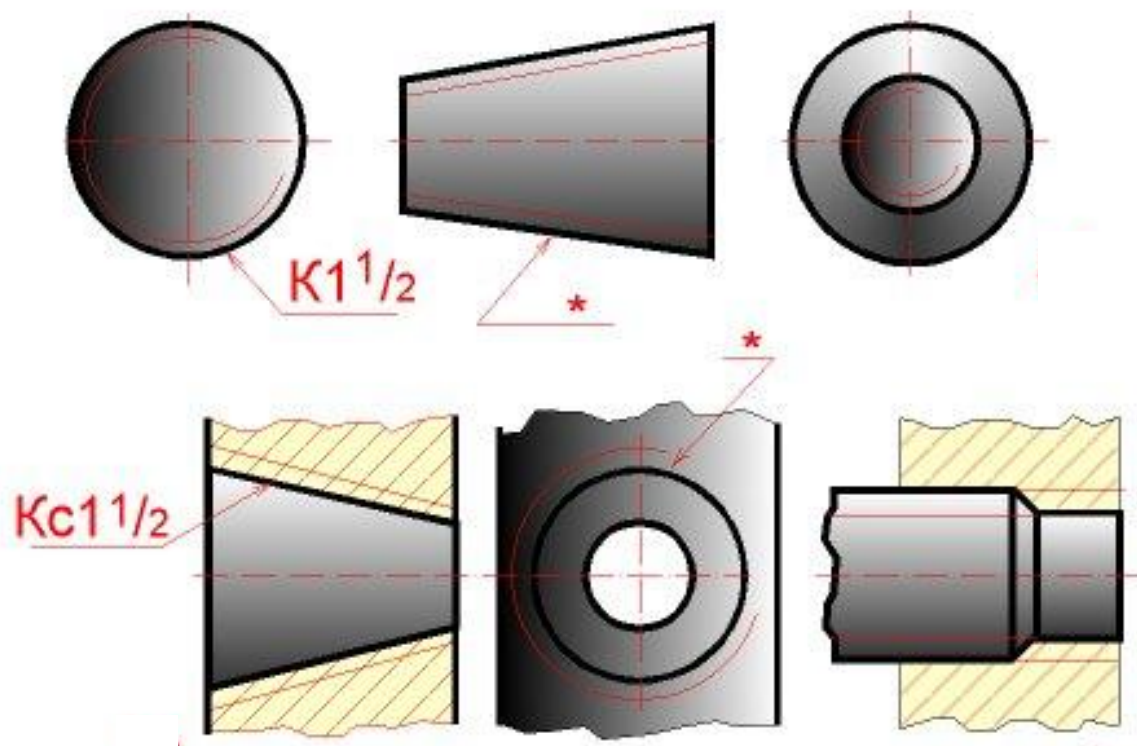
# Пример 1 выполнения штриховки на изображениях с резьбой



# Пример 2 выполнения штриховки на изображениях с резьбой

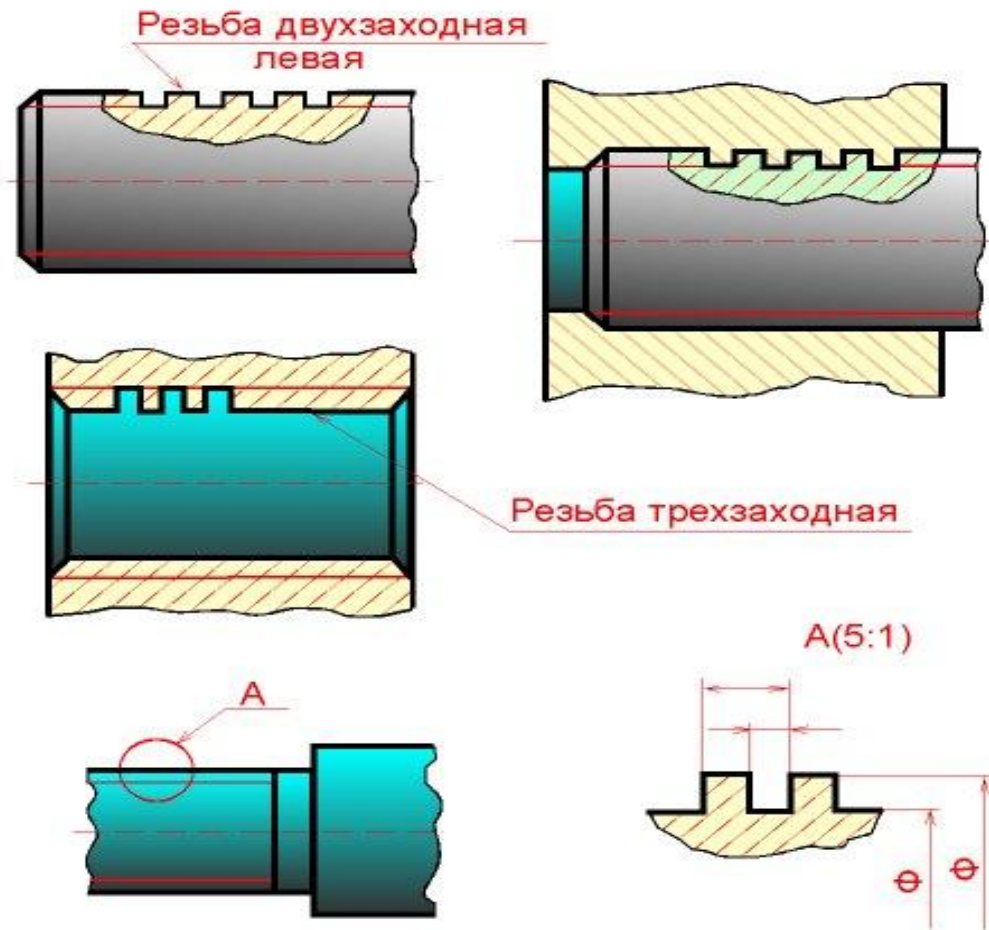


# Примеры не изображаемых фасок

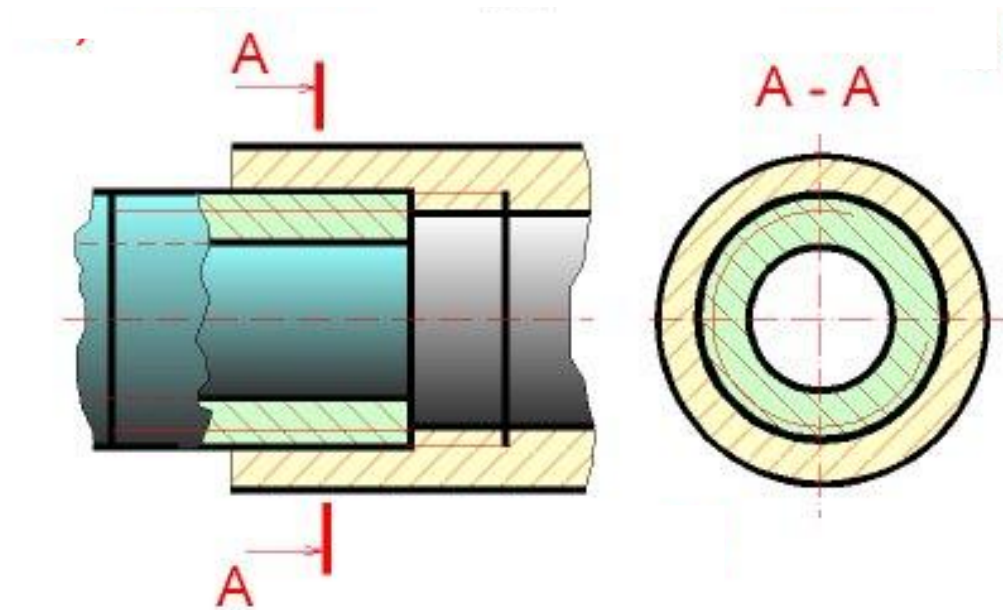




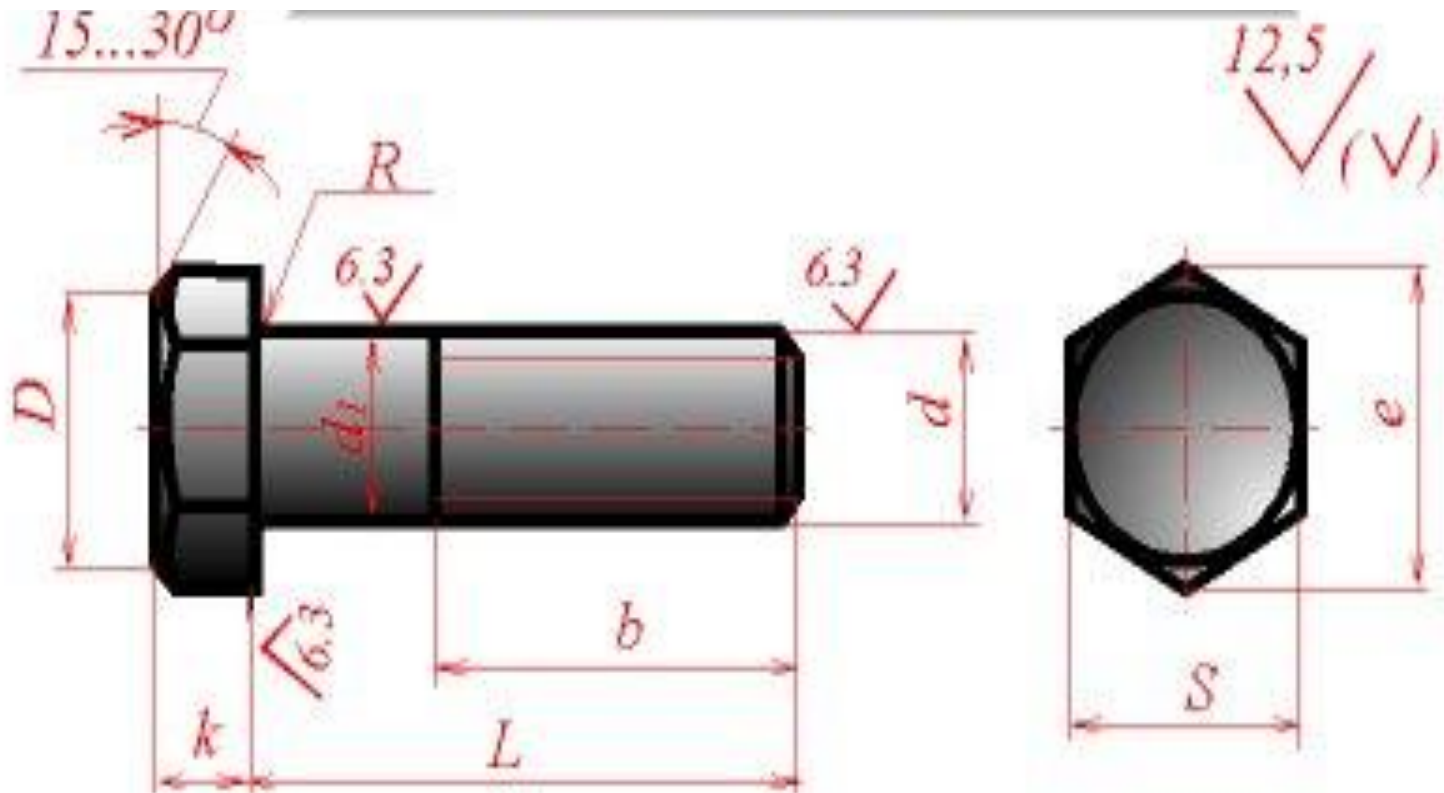
# Примеры изображения резьбы с нестандартным профилем



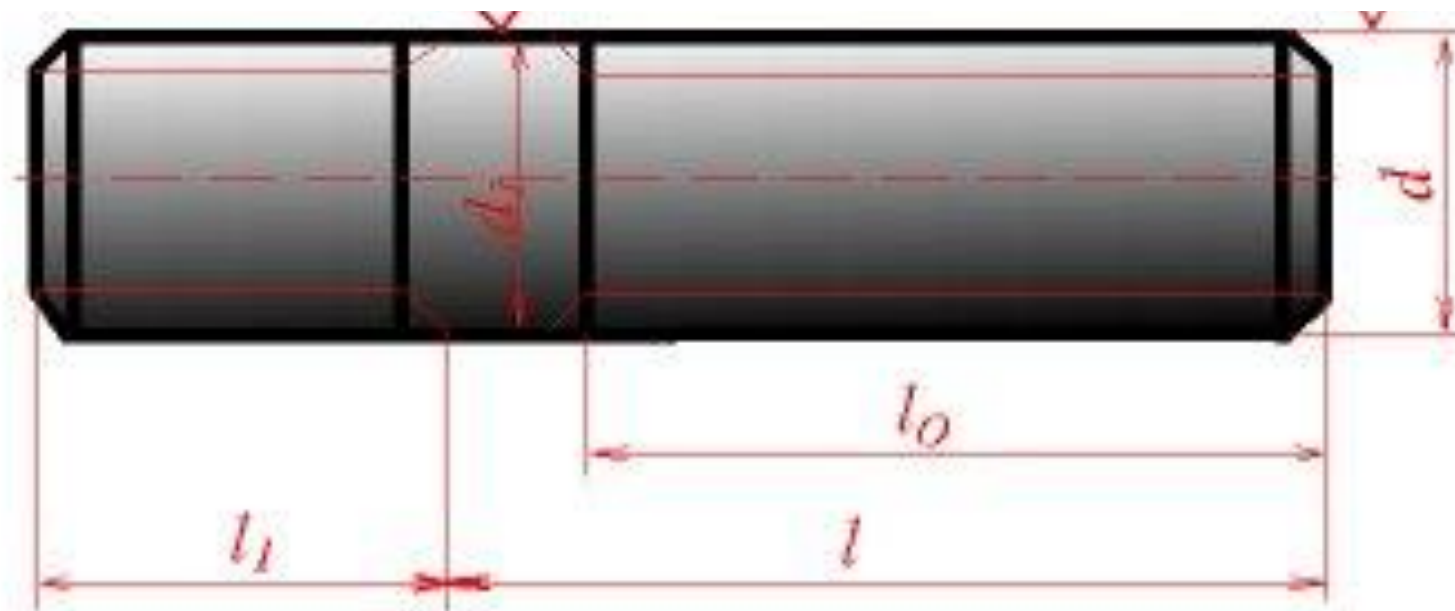
# Пример изображения в разрезе



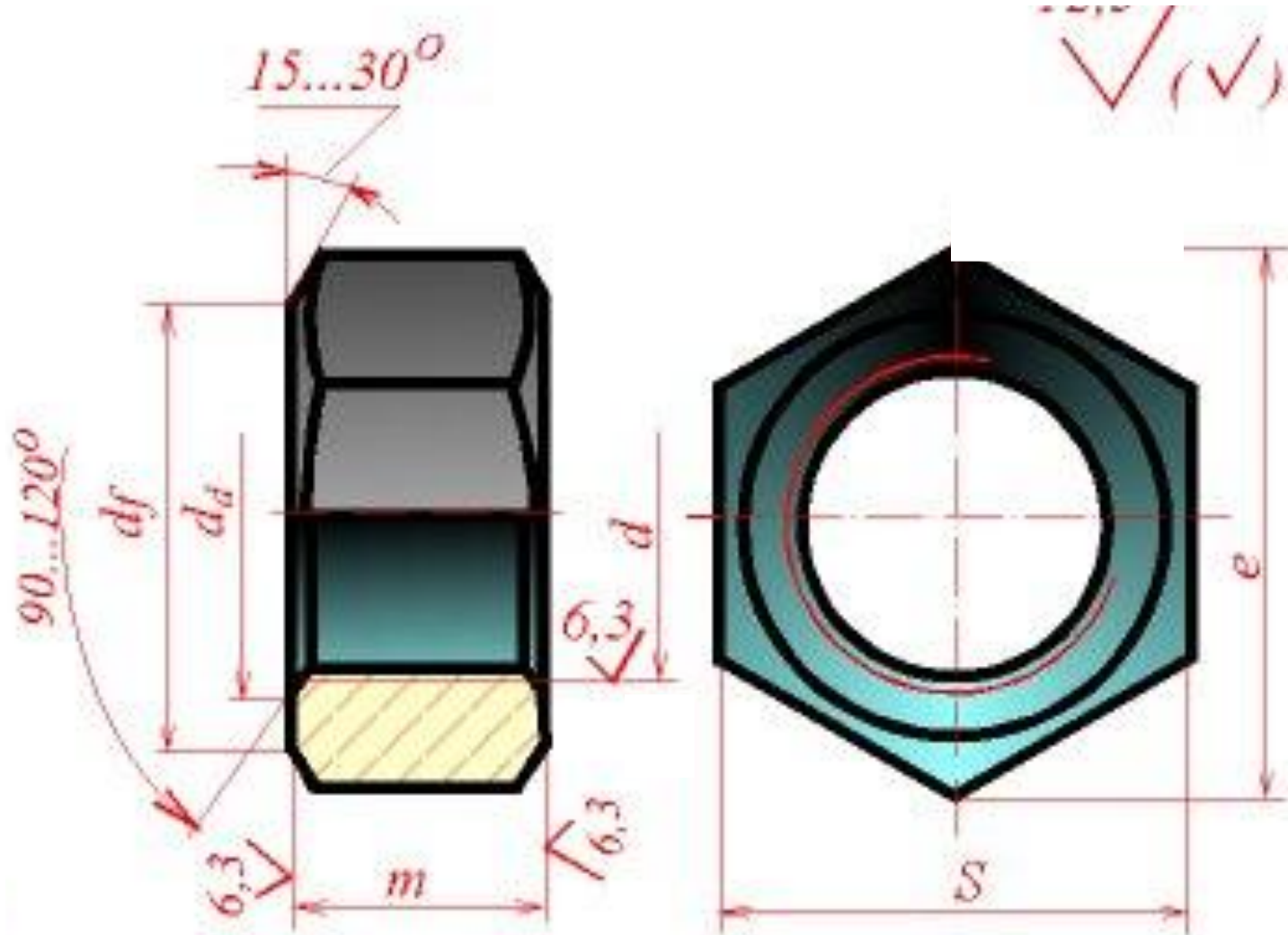
# БОЛТЫ



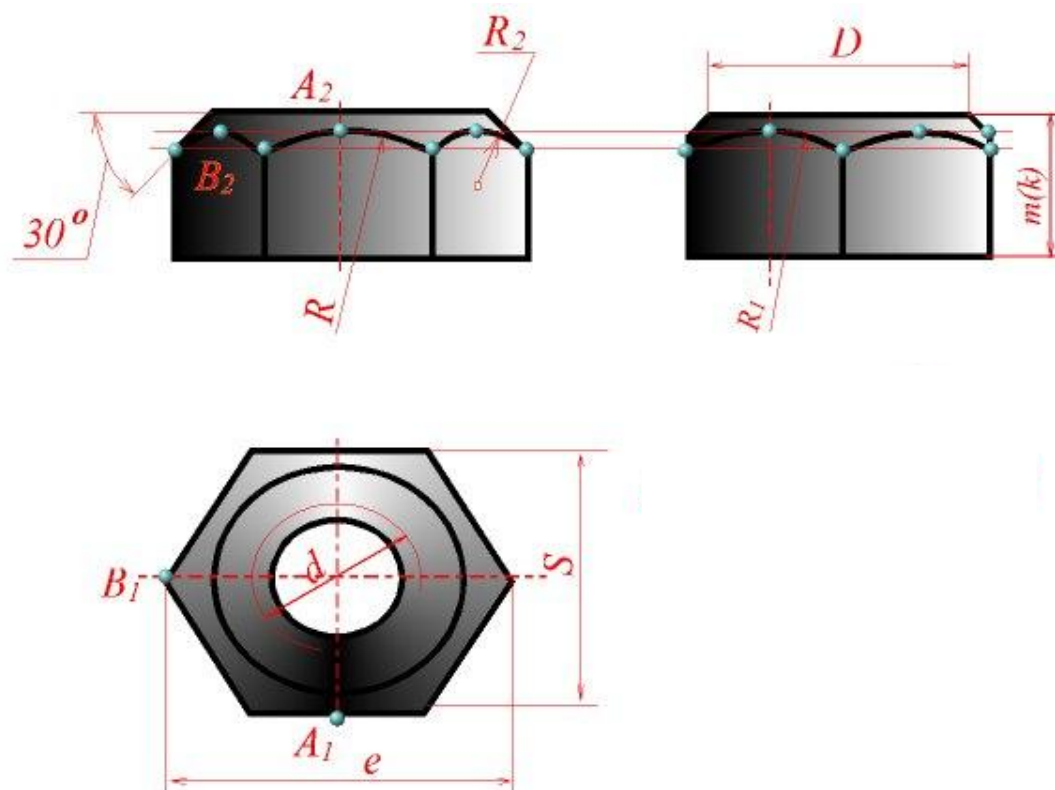
# Графическое изображение шпильки



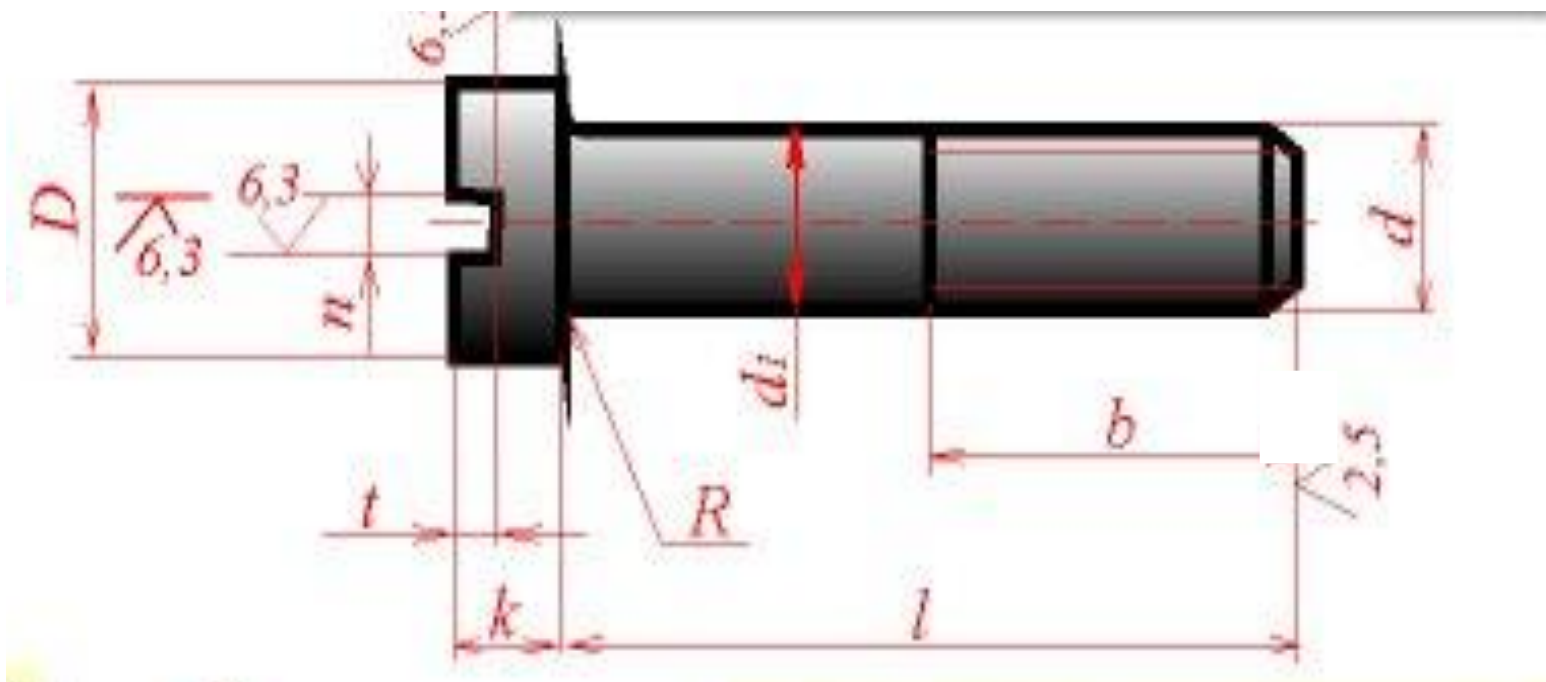
# Гайка (графическое изображение)



# Графическое изображение шестигранной гайки

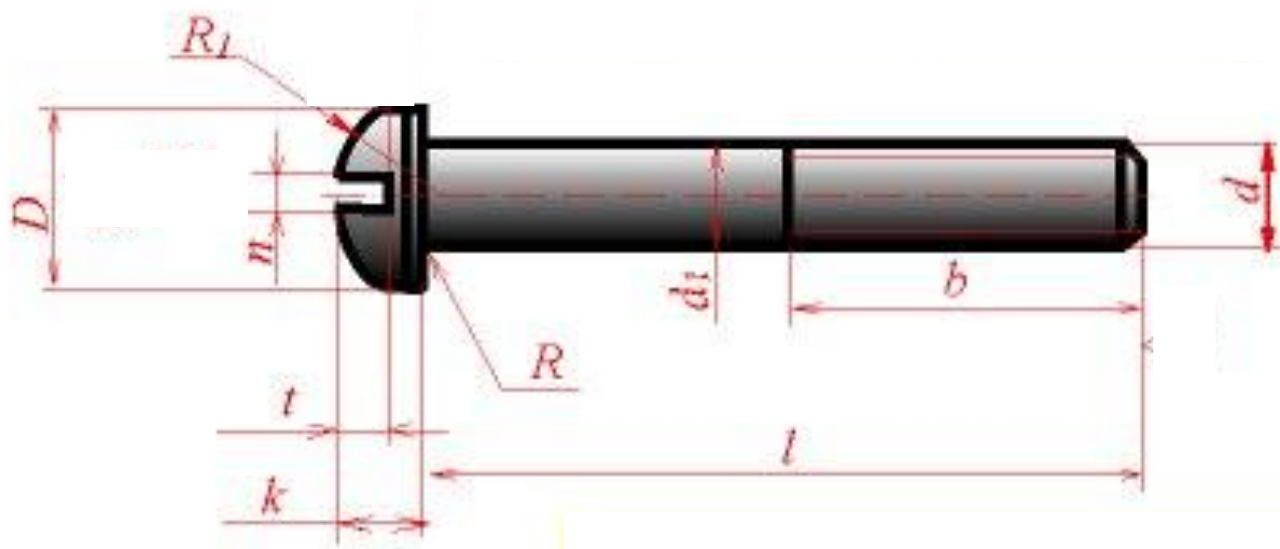


# Пример графического представления винта

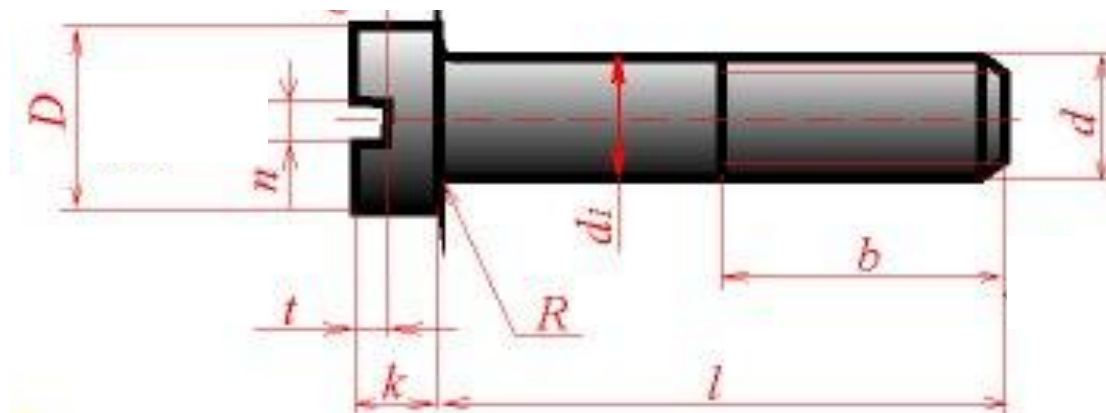




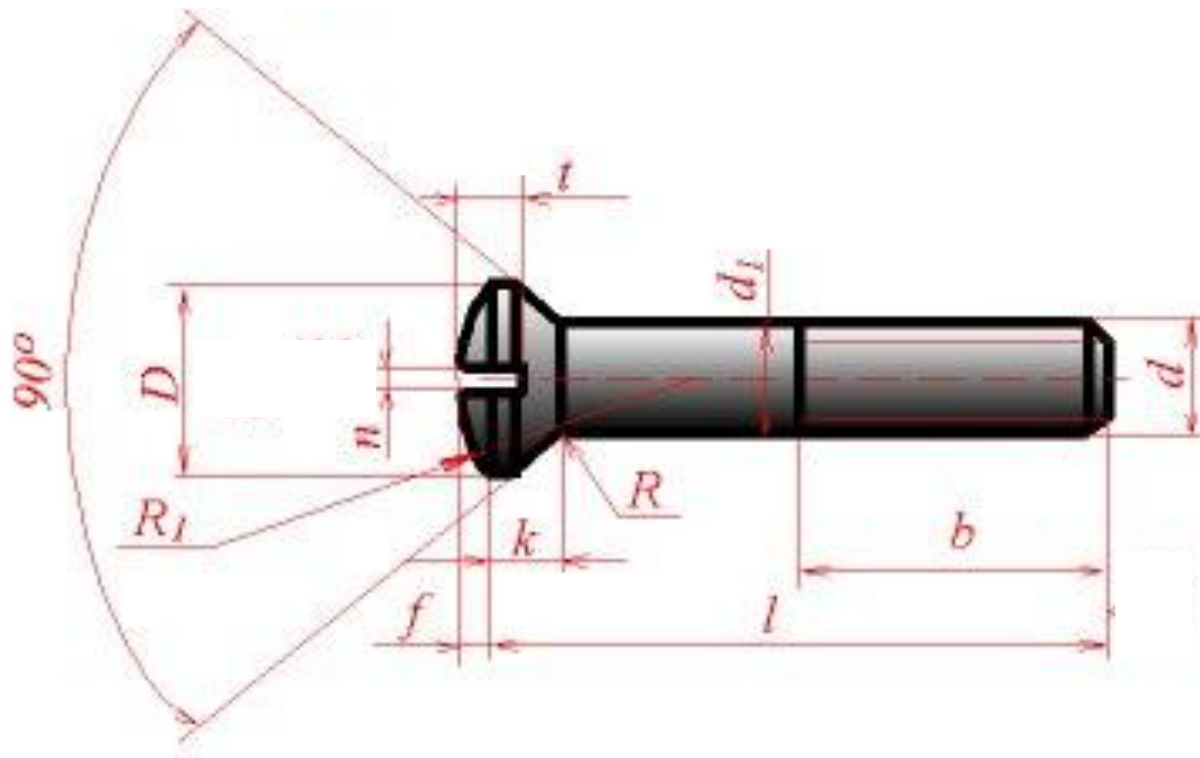
# Винт с потайной головкой



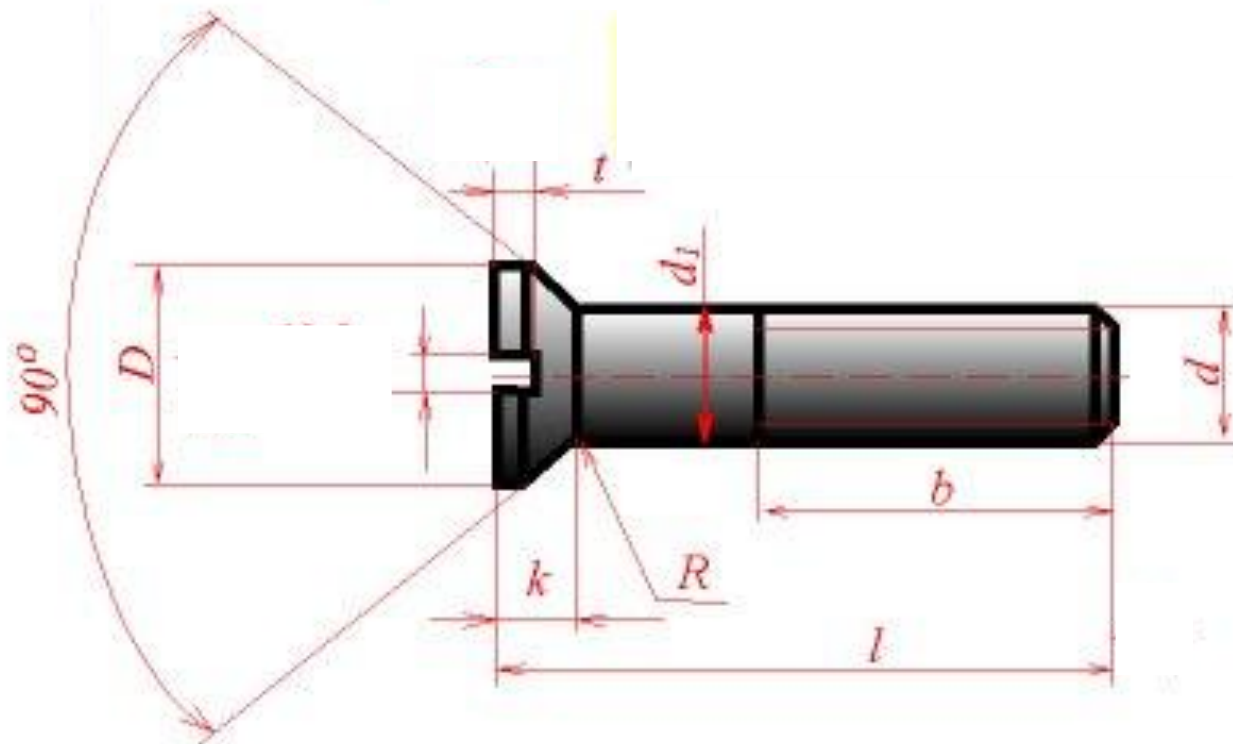
# Винт с полупотайной головкой



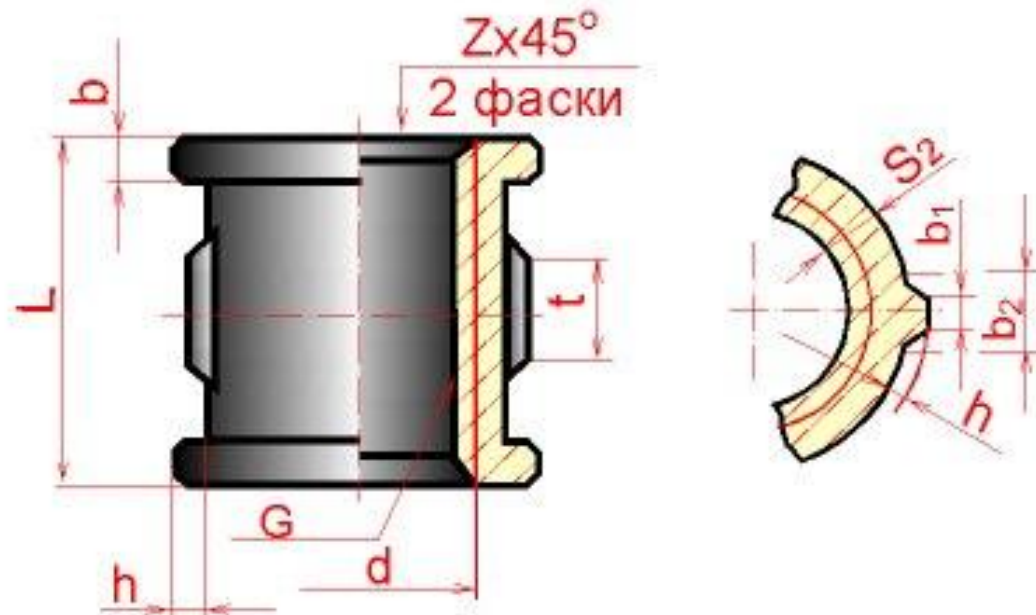
# Винт с полукруглой головкой



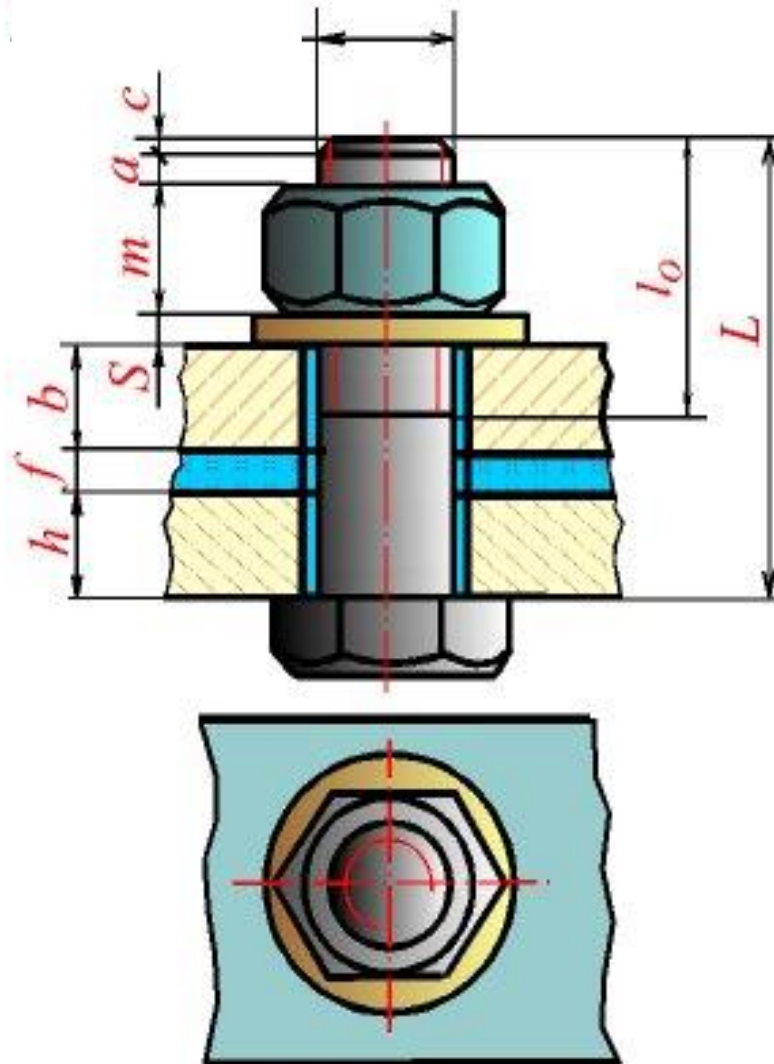
# Винт с цилиндрической головкой



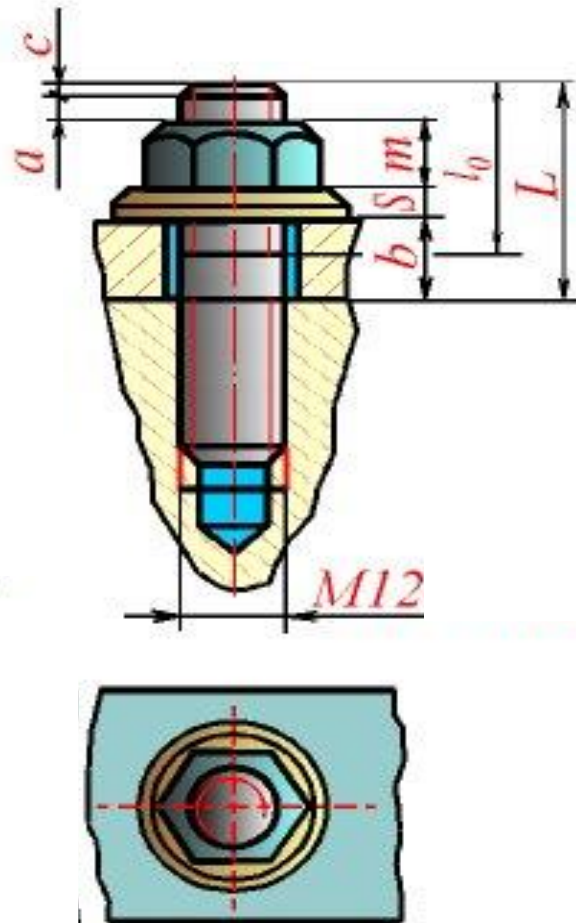
# Пример фитинга



# Графический пример соединения болтом



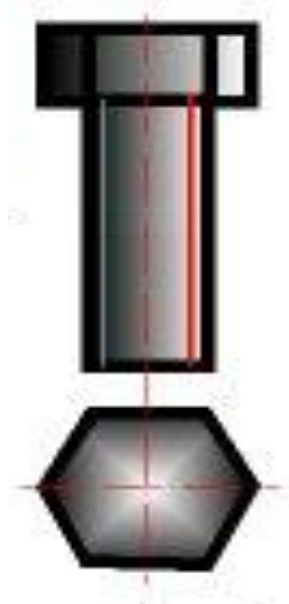
# Графический пример соединения шпилькой



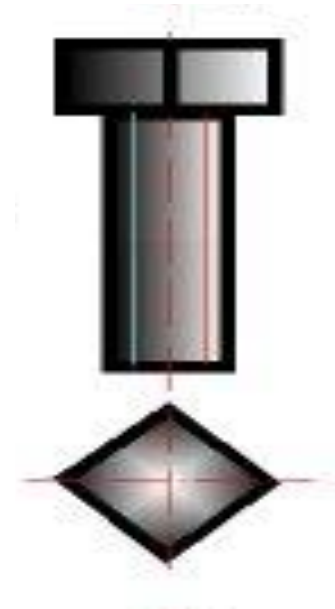


# Примеры упрощённого изображения болтов

- С шестигранной головкой



- С квадратной головкой



# Примеры упрощённого изображения ВИНТОВ

- Винты с полукруглой головкой



- Винты с цилиндрической головкой

