

ВОССТАНОВЛЕНИЕ ДЕТАЛЕЙ

**ОБРАБОТКА ПОВЕРХНОСТЕЙ
БЕЗ СНЯТИЯ СТРУЖКИ**

ВОССТАНОВЛЕНИЕ ДЕТАЛЕЙ СПОСОБОМ ПЛАСТИЧЕСКОГО ДЕФОРМИРОВАНИЯ

Сущность процесса

Изменение формы и размеров без разрушения путем перераспределения металла под давлением с нерабочих поверхностей детали на изношенные рабочие поверхности.

Деформации подвергаются детали *в холодном или в нагретом состоянии.*

В холодном состоянии - стальные детали (низкоуглеродистые стали) и детали из цветных металлов и сплавов,

В нагретом состоянии – детали из средне- и высокоуглеродистых сталей.

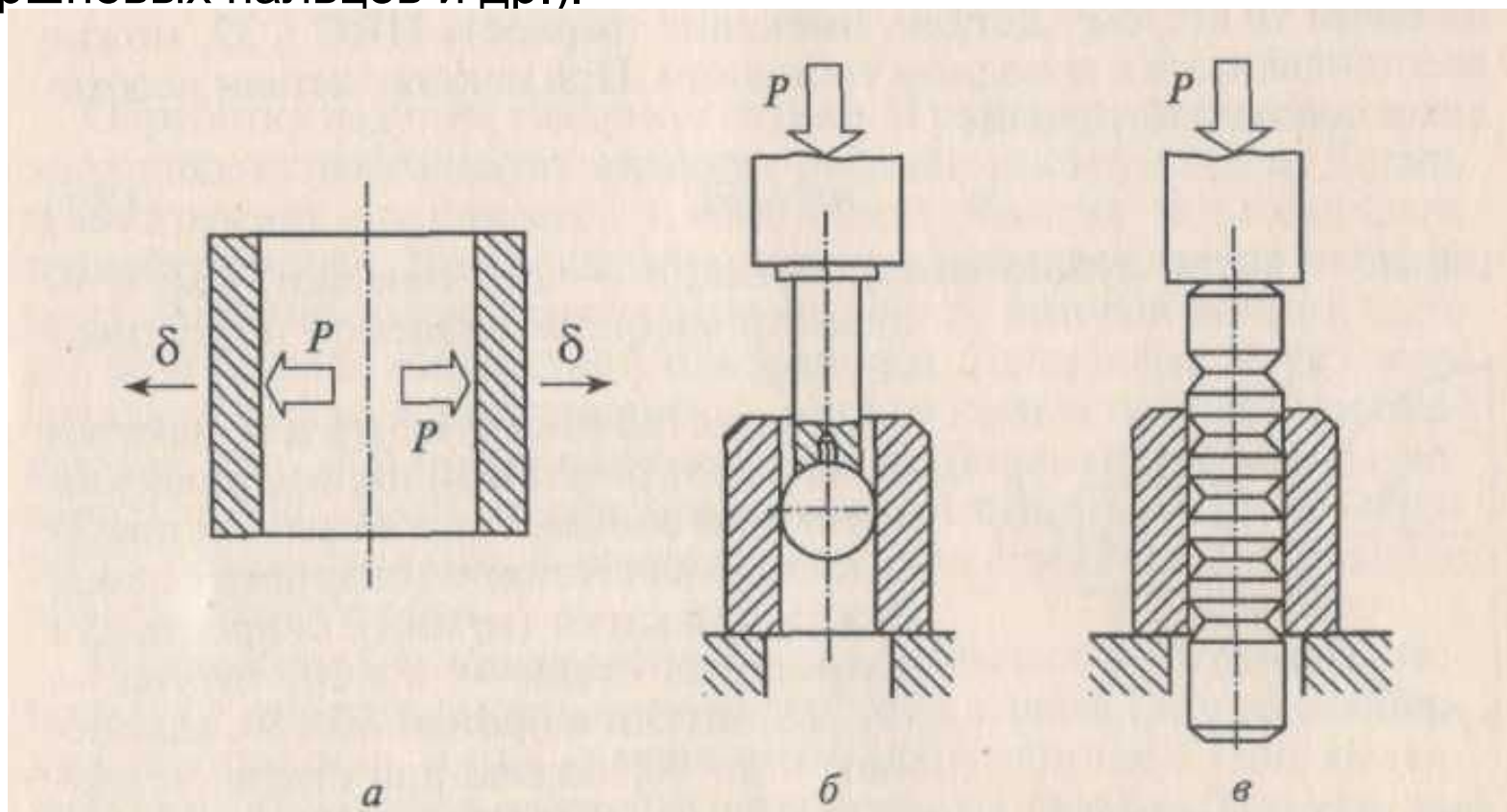
При восстановлении деталей необходимо учитывать:

- верхний предел нагрева,*
- температуру конца пластического деформирования металла.*

Калибрование и дорнование — перемещение (проталкивание) шарика или специальной оправки через отверстие

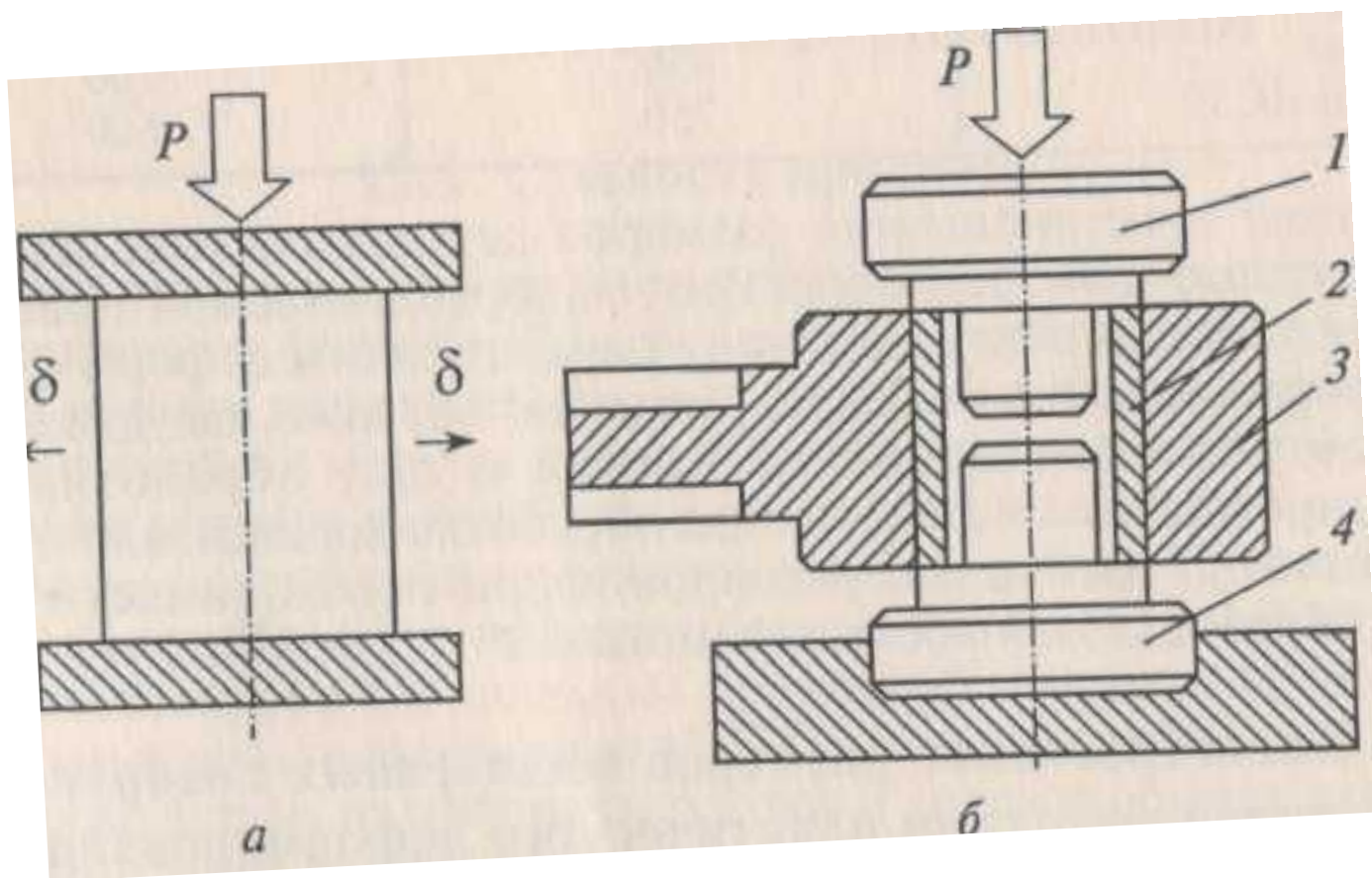
Инструмент *сглаживает микронеровности, упрочняет поверхность, повышает размерную точность.*

Калибрование с большим натягом **раздача**, применяется для увеличения наружного диаметра пустотелых деталей (втулок, поршневых пальцев и др.).



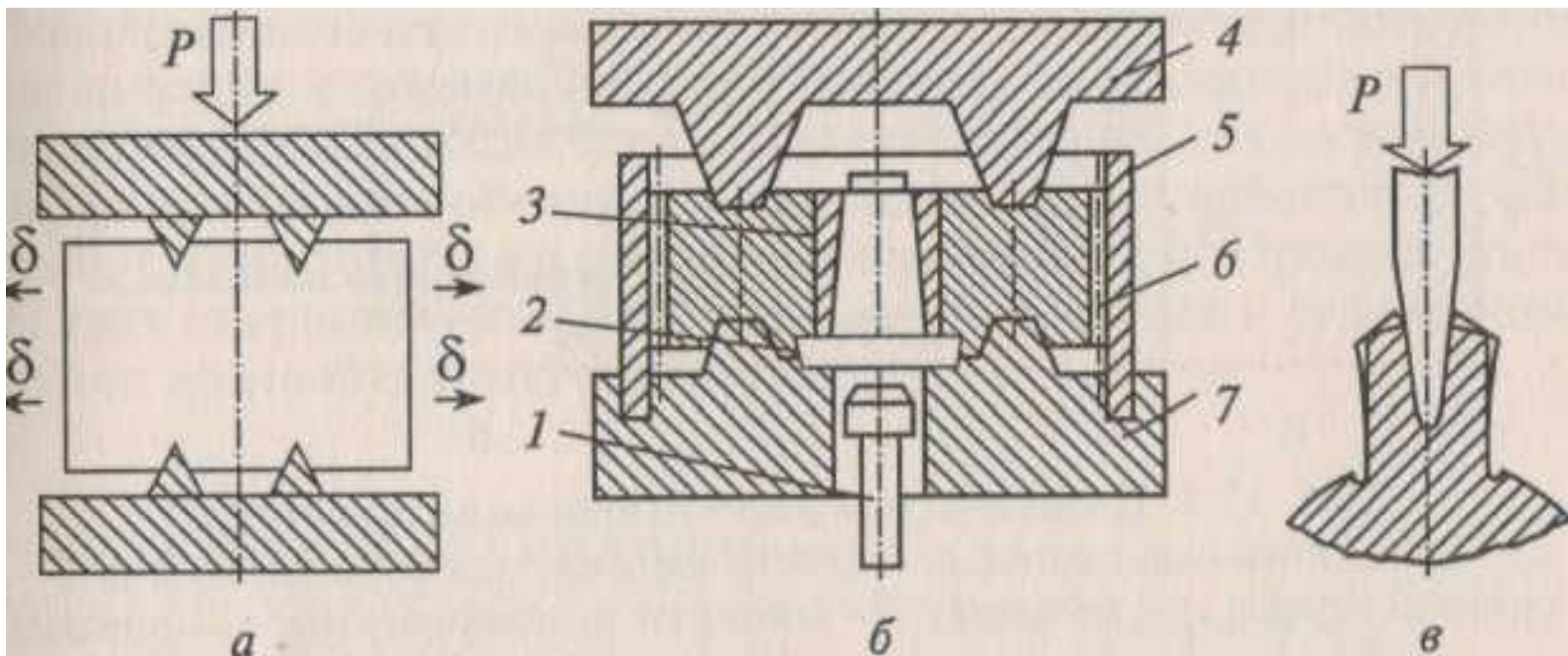
Осадка – используется для:

- **увеличения наружного диаметра** сплошных и полых деталей,
- **уменьшения внутреннего диаметра** полых деталей **за счет сокращения их высоты** (бронзовые втулки и др.).



Вдавливание - высота детали не изменяется, увеличение ее диаметра происходит за счет выдавливания металла из нерабочей части.

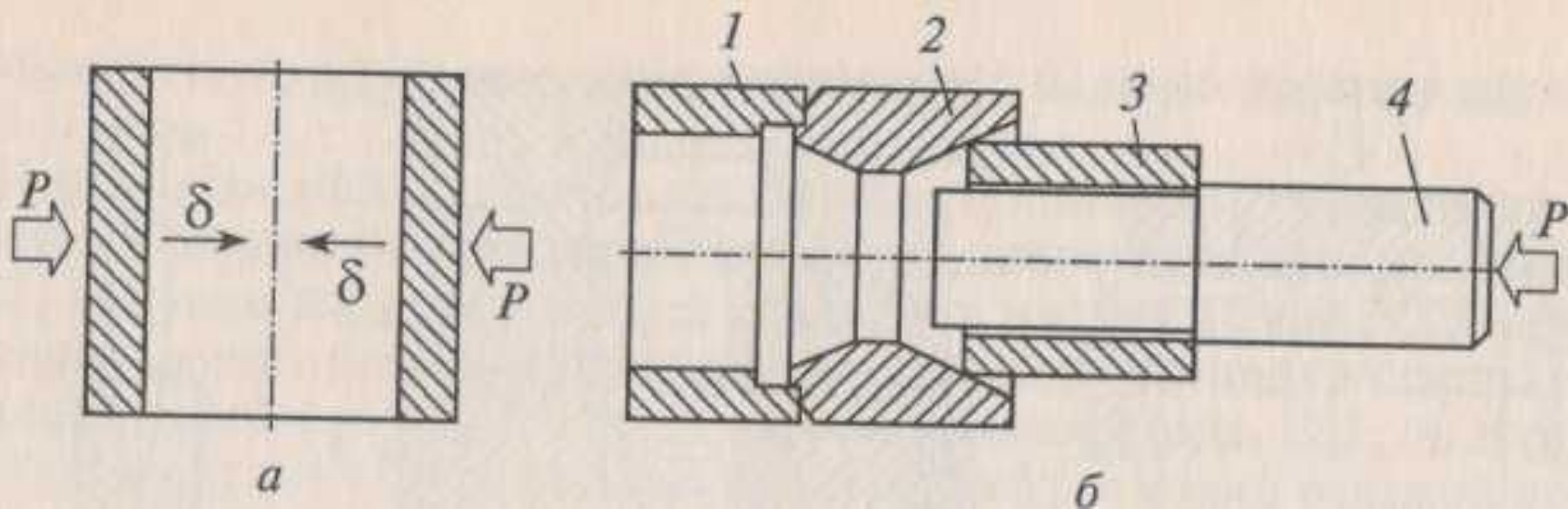
Вдавливанием восстанавливают зубчатые колеса боковые поверхности шлицев на валах и т.д.



Обжатие - восстановление детали с изношенными внутренними поверхностями *за счет уменьшения наружных размеров*, которые не имеют для них значения (*проушины рычагов, вилок и др.*).

Обжатие осуществляют в холодном состоянии под прессом в специальном приспособлении.

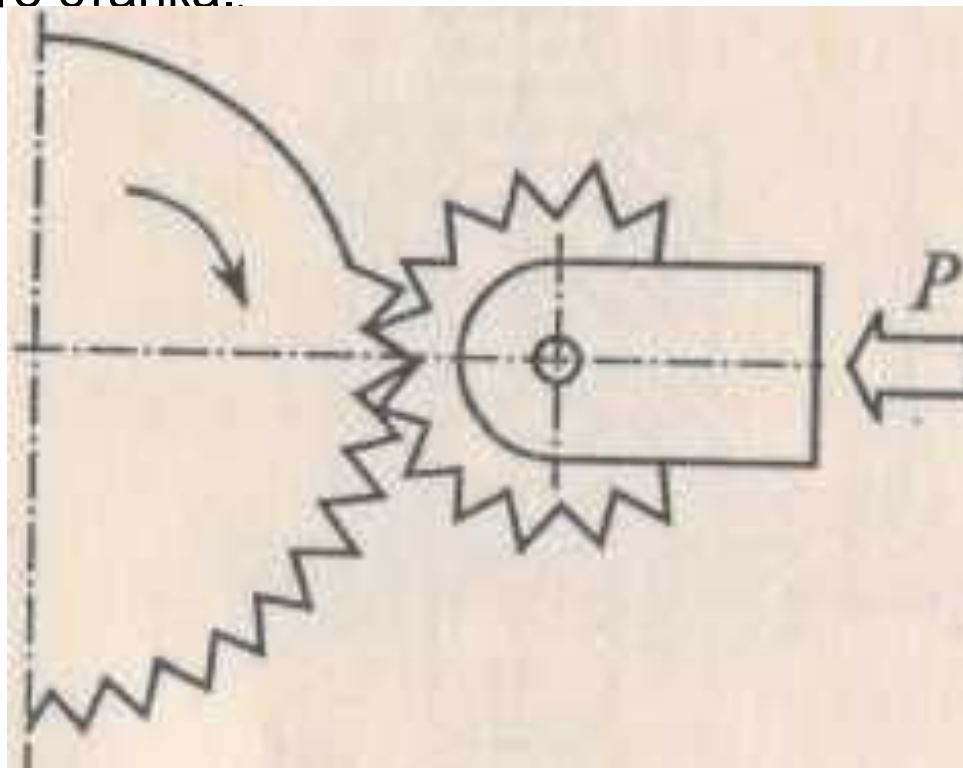
Втулку *проталкивают через матрицу*, которая имеет сужающее входное отверстие, калибрующую часть и выходное отверстие.



Накатка основана на **вытеснении рабочим инструментом материала** с отдельных участков изношенной поверхности детали.

Способ позволяет увеличивать диаметр накатываемой поверхности детали на 0,3...0,4 мм и применяется **для восстановления изношенных посадочных мест под подшипники качения.**

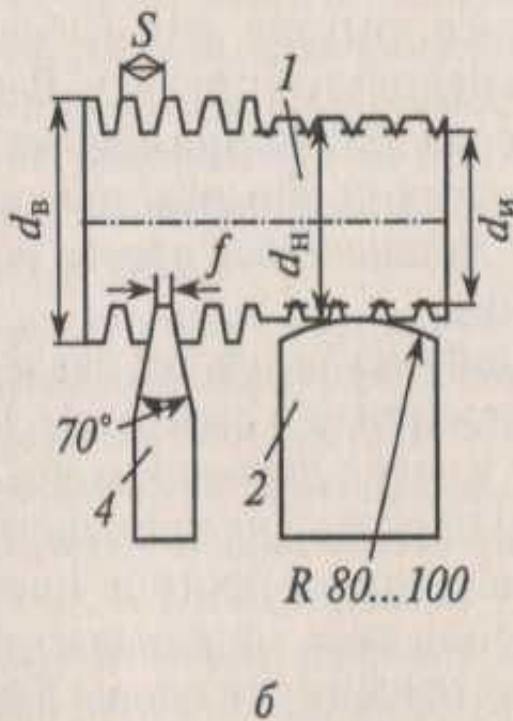
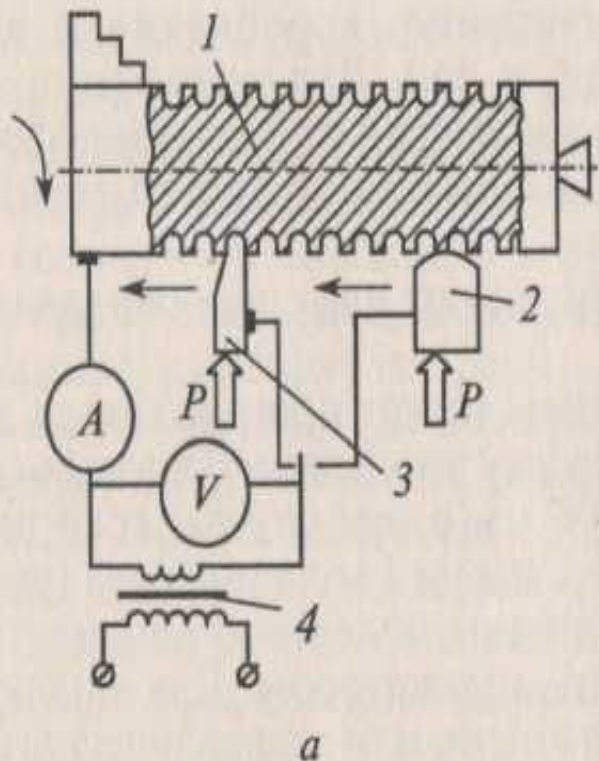
В качестве инструмента для накатки используют рифленый цилиндрический ролик или обойму с шариками, устанавливаемые на суппорте токарного станка.



Электрохимическая обработка – восстанавливают поверхности деталей неподвижных сопряжений.

Процесс состоит из двух операций:

- **высадки металла,**
- **сглаживания выступов до необходимого размера.**



Через зону контакта детали и инструмента пропускают **ток 350...700 А** напряжением **1...6 В**. Деталь мгновенно **нагревается до 800...900°C** и легко деформируется.

Обработка осуществляется с охлаждением, что способствует закалке поверхностного слоя.

Восстановление формы деталей

Во время эксплуатации у многих деталей (*валы, оси, рычаги, рамы, балки, и др.*) появляются остаточные деформации:

- *изгиб,*
- *скручивание,*
- *коробление*
- *и вмятины.*

Для устранения этих дефектов используют ***правку.***

В зависимости от степени деформации и размеров детали применяют:

- *механический,*
- *термомеханический*
- *термический способы правки.*

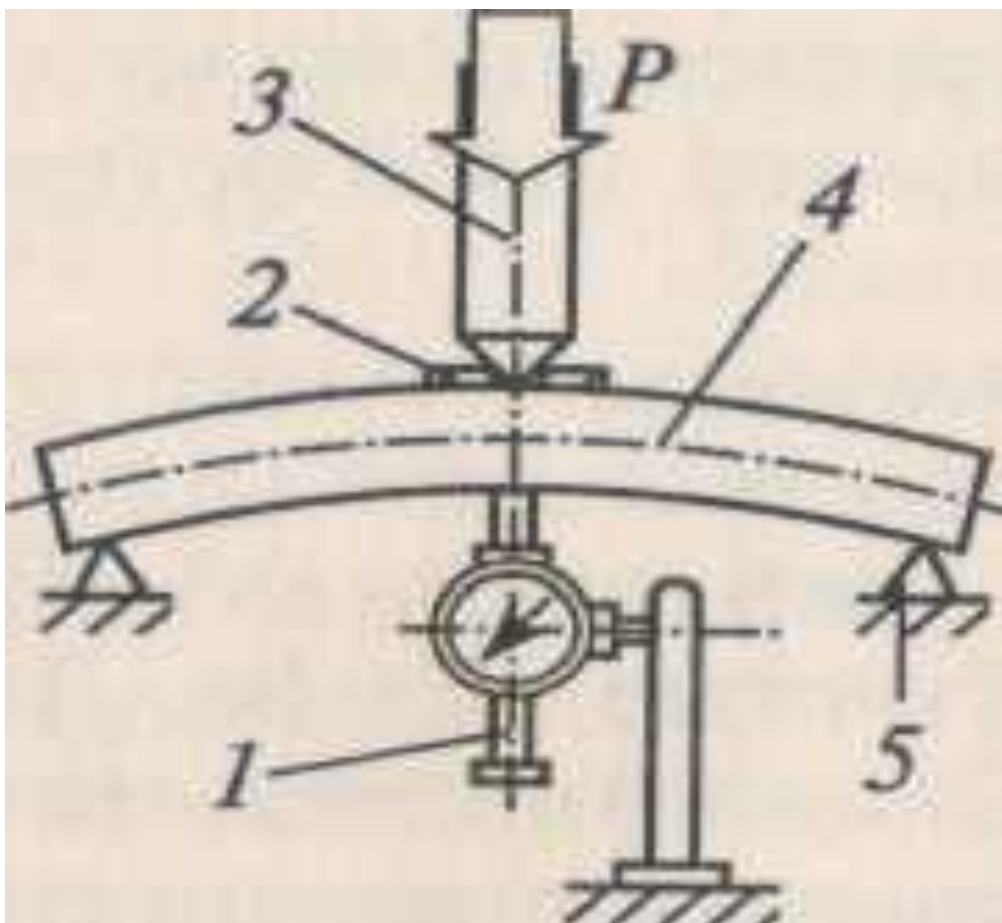
При *механической правке* используют два способа:

- *давлением,*
- *наклепом.*

Может производиться в *холодном состоянии или с нагревом.*

Правка в холодном состоянии - валы диаметром до 200 мм, с прогибом не более 1 мм на 1 м длины вала.

При правке вал перегибают нажимом штока так, чтобы обратная величина прогиба была в **10...15 раз больше того прогиба**, который имел вал до правки. Точность правки контролируют индикатором 1.



Недостатки механической холодной правки:

- опасность обратного действия,
- снижения усталостной прочности и несущей способности детали.

Для повышения качества холодной правки:

- выдерживание детали под прессом в течение длительного времени;
- двойная правка детали, заключающаяся в первоначальном перегибе детали с последующей правкой в обратную сторону;
- стабилизация правки детали последующей термообработкой.

Механическая горячая правка – для устранения больших деформаций детали и осуществляется при температуре 600... 800°С. Нагревать можно как часть детали, так и всю деталь. Правка завершается термической обработкой детали.

Правка наклепом (чеканкой)

обладает простотой и небольшой трудоемкостью.

При чеканке достигаются:

- *высокое качество правки детали, стабильность ее во времени;*
- *высокая точность правки (до 0,02 мм);*
- *отсутствие снижения усталостной прочности детали;*
- *возможность правки за счет ненагруженных участков детали*



В качестве инструмента для чеканки применяются пневматические или ручные молотки.

Термический способ правки заключается в *нагревании ограниченных участков детали (вала) с выпуклой стороны.*

Эффективность правки зависит от степени закрепления концов детали:

- при жестком закреплении прогиб устраняется в 5...10 раз быстрее, чем при незакрепленных концах балки.

Оптимальная температура нагрева стальных деталей составляет 750... 850 °С.

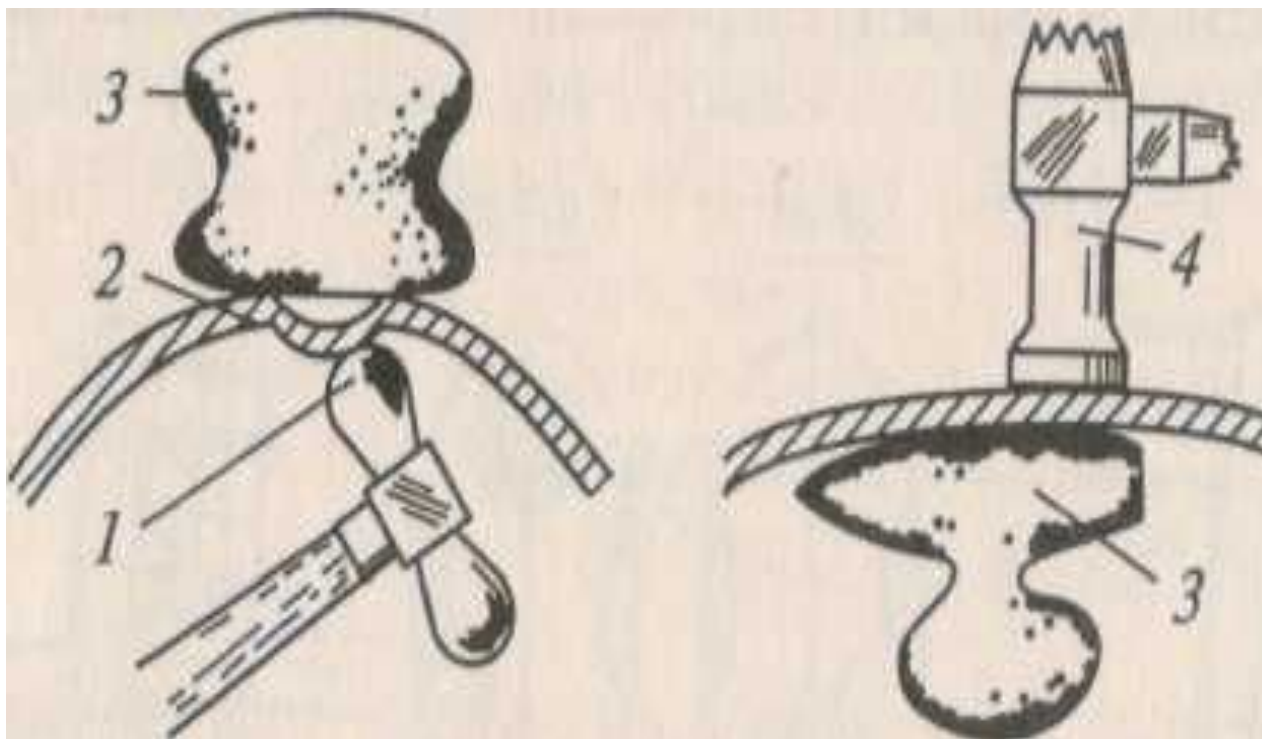
При **термомеханическом способе правки** осуществляют равномерный *прогрев детали по всему деформированному сечению с последующей правкой внешним усилием.*

Нагрев осуществляется газовыми горелками до температуры отжига (750...800°С).

Правка и рихтовка без нагрева вмятин капотов, крыльев применяется, если толщина их стенок не превышает 1 мм.

Процесс предварительного выравнивания вмятин происходит выбиванием вогнутой части детали до получения у нее правильной формы и его называют **выколоткой**.

Процесс окончательного выглаживания поверхности после выколотки называют **рихтовкой**.



Восстановление механических свойств деталей поверхностным пластическим деформированием (ППД)

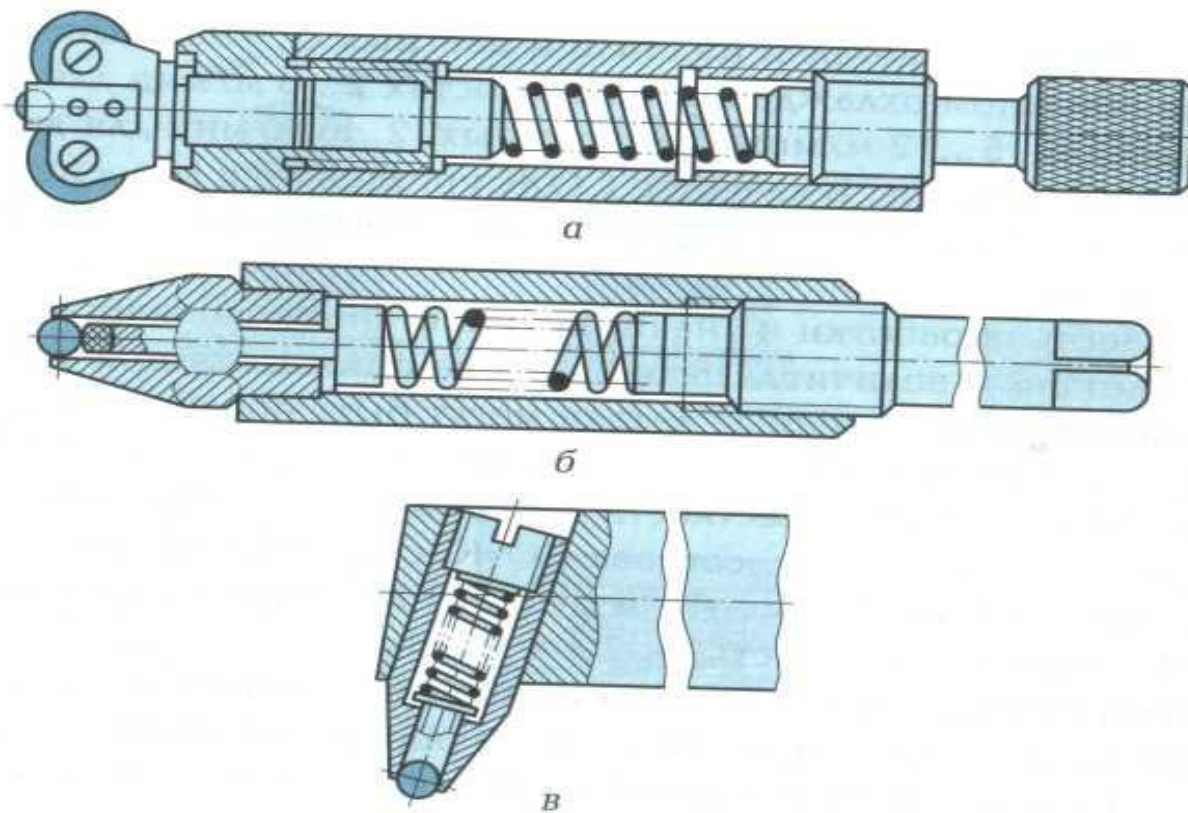
Это вид обработки давлением, при которой с помощью различных инструментов для рабочих тел *пластически деформируется поверхностный слой* материала обрабатываемой детали.

В результате обработки ППД достигается:

- *сглаживание шероховатости* поверхности;
- *упрочнение* поверхности;
- *калибрование*;
- *образование новой геометрической формы* поверхности;

ППД цилиндрических отверстий и наружных цилиндрических поверхностей обкатывание (раскатывание) осуществляется роликовым инструментом **раскатками** и применяется для *сглаживающей и для упрочняющей обработки.*

Инструмент закрепляется на суппорте токарного станка.



Режимы обработки:

- скорость обкатывания — 60... 100 м/мин;
- осевая подача 0,1...0,4 мм/об;
- ***усилие деформирования 50...500 кгс.***

После обкатывания достигается шероховатость 0,63...0,08 мкм, снимаемый припуск 0,005...0,02 мм.

При обработке ППД могут возникать ***дефекты поверхности:***

- ***отслаивание металла*** (шелушение) в результате перенаклепа из-за неправильного выбора режима обработки;
- ***вмятины, риски, сколы, раковины*** из-за нарушения целостности рабочей поверхности деформирующего ролика;
- ***волнистость*** из-за неодинаковых диаметров рабочих роликов и формы.

