

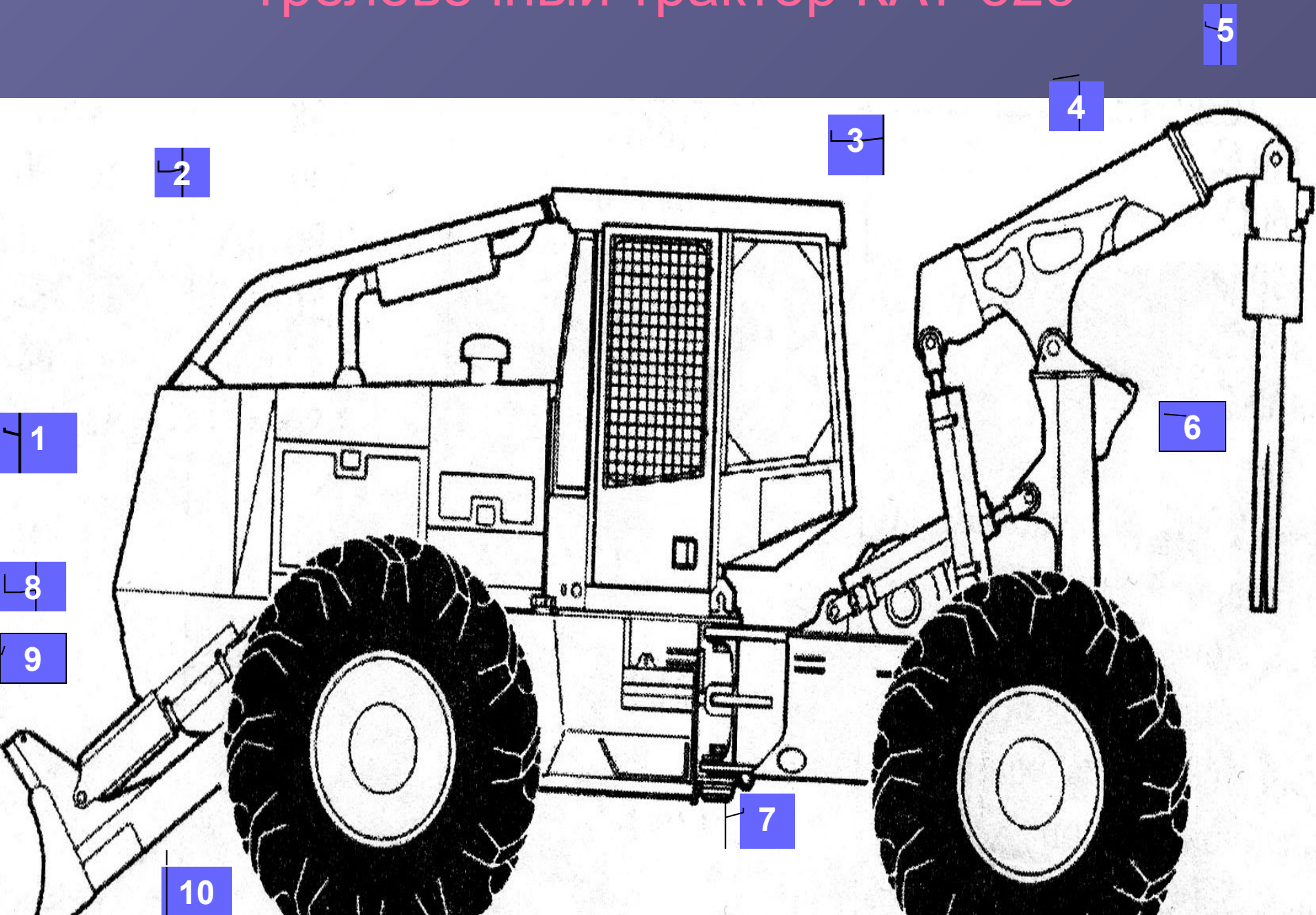
# Трелевочный трактор КАТ-525



Трелевочная машина  
КАТ-525 (скиддер)  
предназначена для  
бесчечерной трелевки  
пачек деревьев, хлыстов  
приготовленных валочно-  
пакетирующими машинами.



# Трелевочный трактор КАТ-525



1. Ограждение радиатора.
2. ограждение капота.
3. гидроцилиндр привода стрелы.
4. стрела.
5. механизм поворота захвата.
6. захват.
7. Основание.
8. гидроцилиндр привода толкателя.
9. ограждение поддона двигателя.
10. толкатель (отвал).

Длина 6972.2 мм

ширина 3130мм, колея 2390мм

масса 13290кг

дизельный двигатель CAT 3304

DIT 175л.с.

Дорожный просвет 470мм.

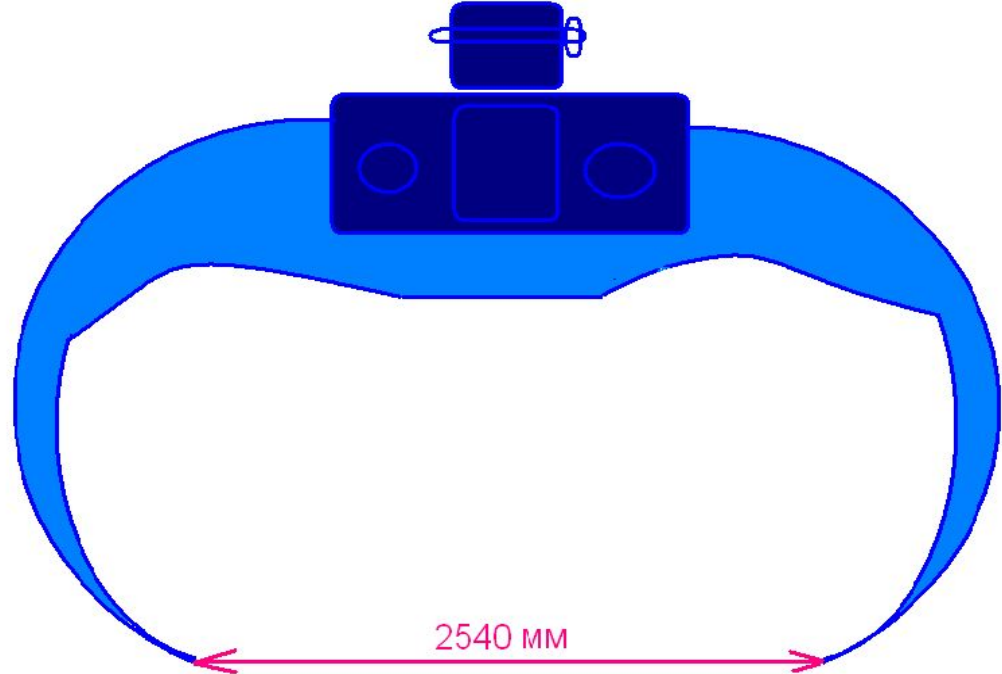
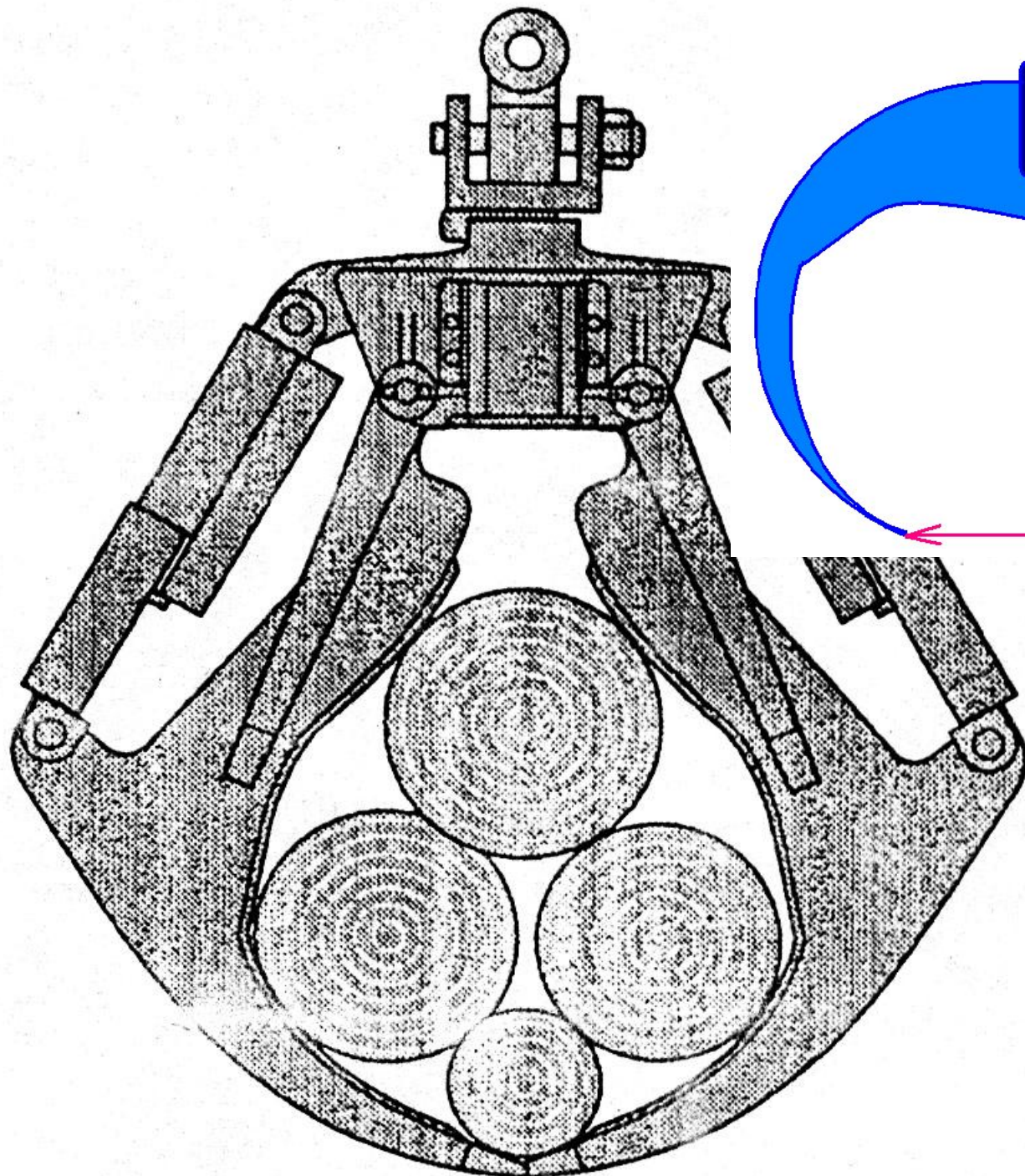
Объем топливного бака 265л.

360/460

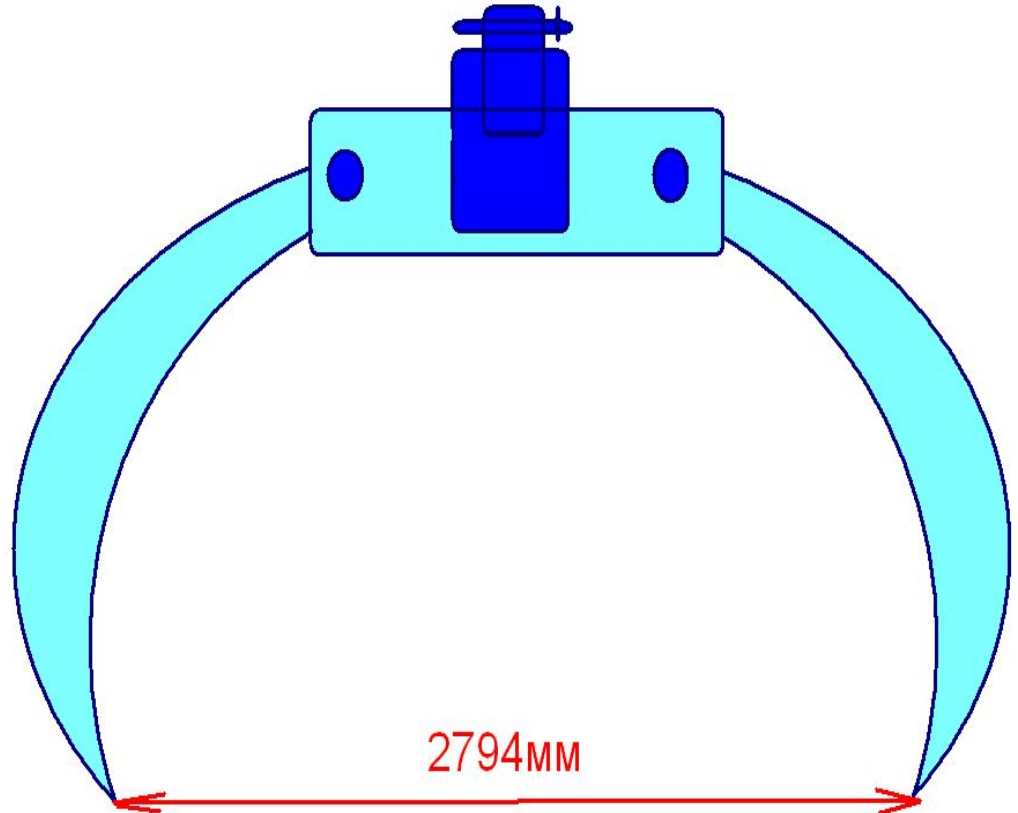
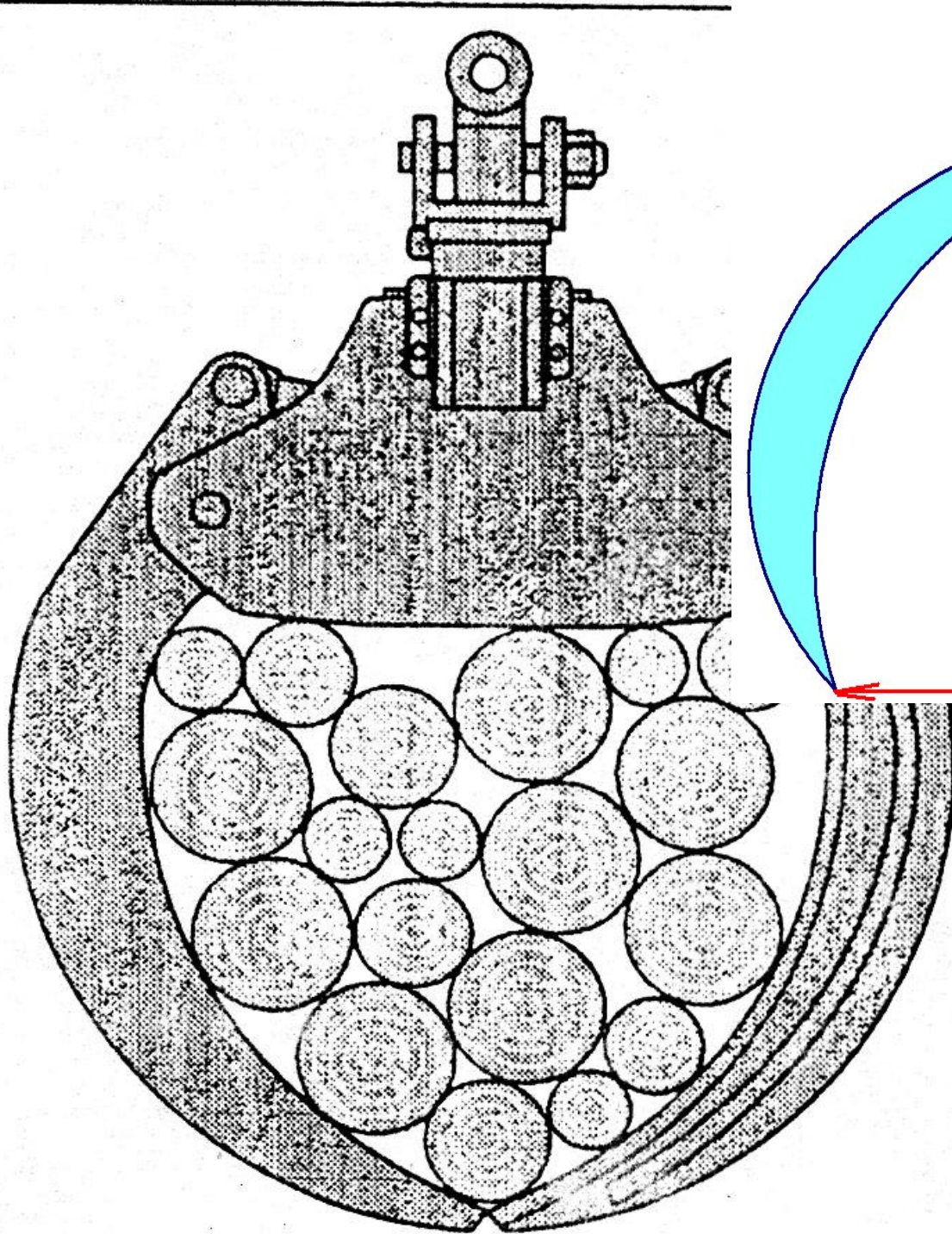




Трактор может работать в равнинной и пересеченной местности, может эксплуатироваться на длительных подъемах или спусках.



Сортировочный  
захват  
серии ЕСКО



Пачковый  
захват  
серии ЕСКО