

ЛЕКЦИЯ № 6:

ТЕМА: ТЕХНОЛОГИЯ АРМИРОВАНИЯ СТРОИТЕЛЬНЫХ КОНСТРУКЦИЙ

- 1. Назначение и виды арматуры**
- 2. Армирование предварительно-напряженных конструкций**
- 3. Производство арматурных работ на объекте**

НАЗНАЧЕНИЕ И ВИДЫ АРМАТУРЫ

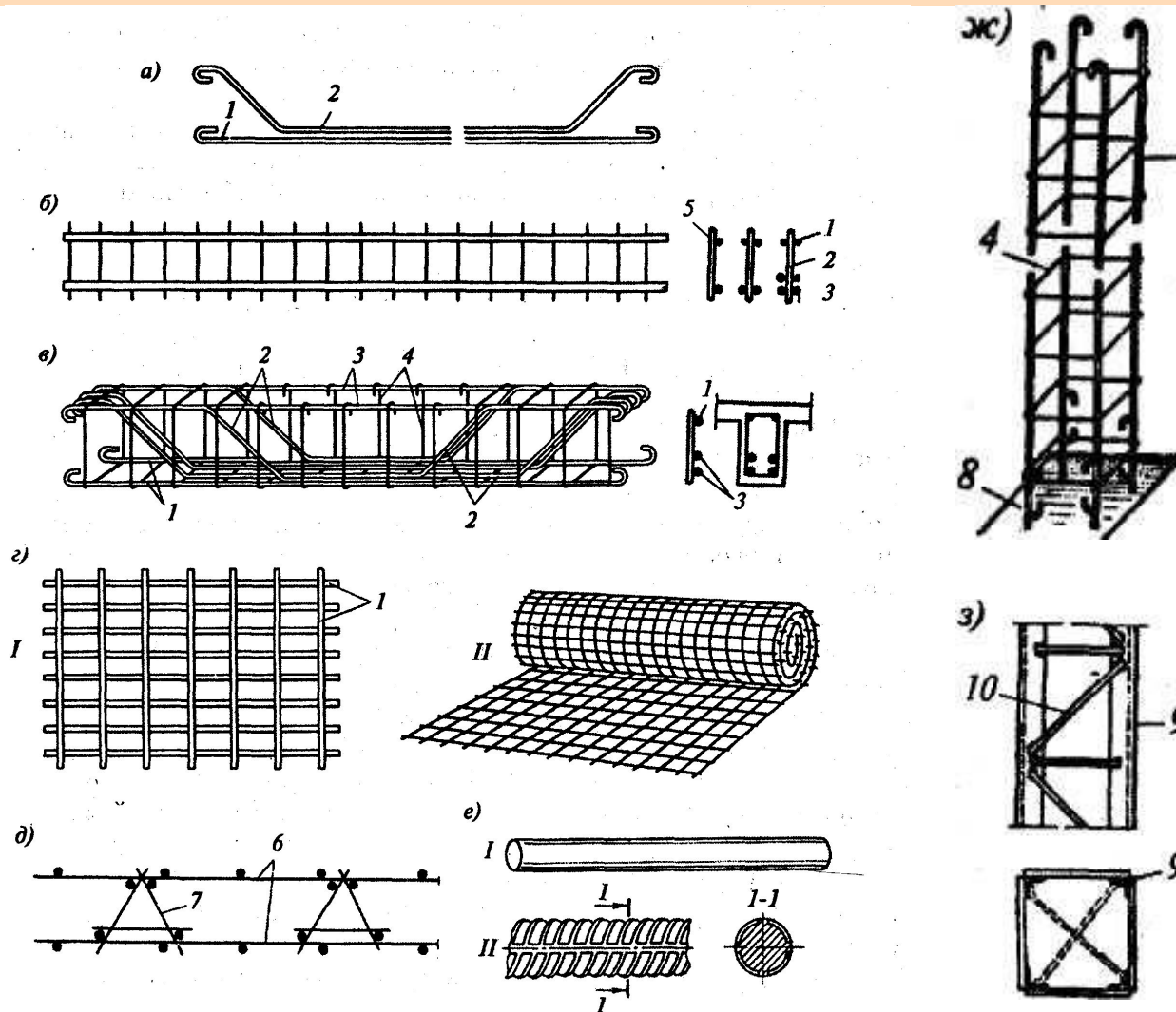
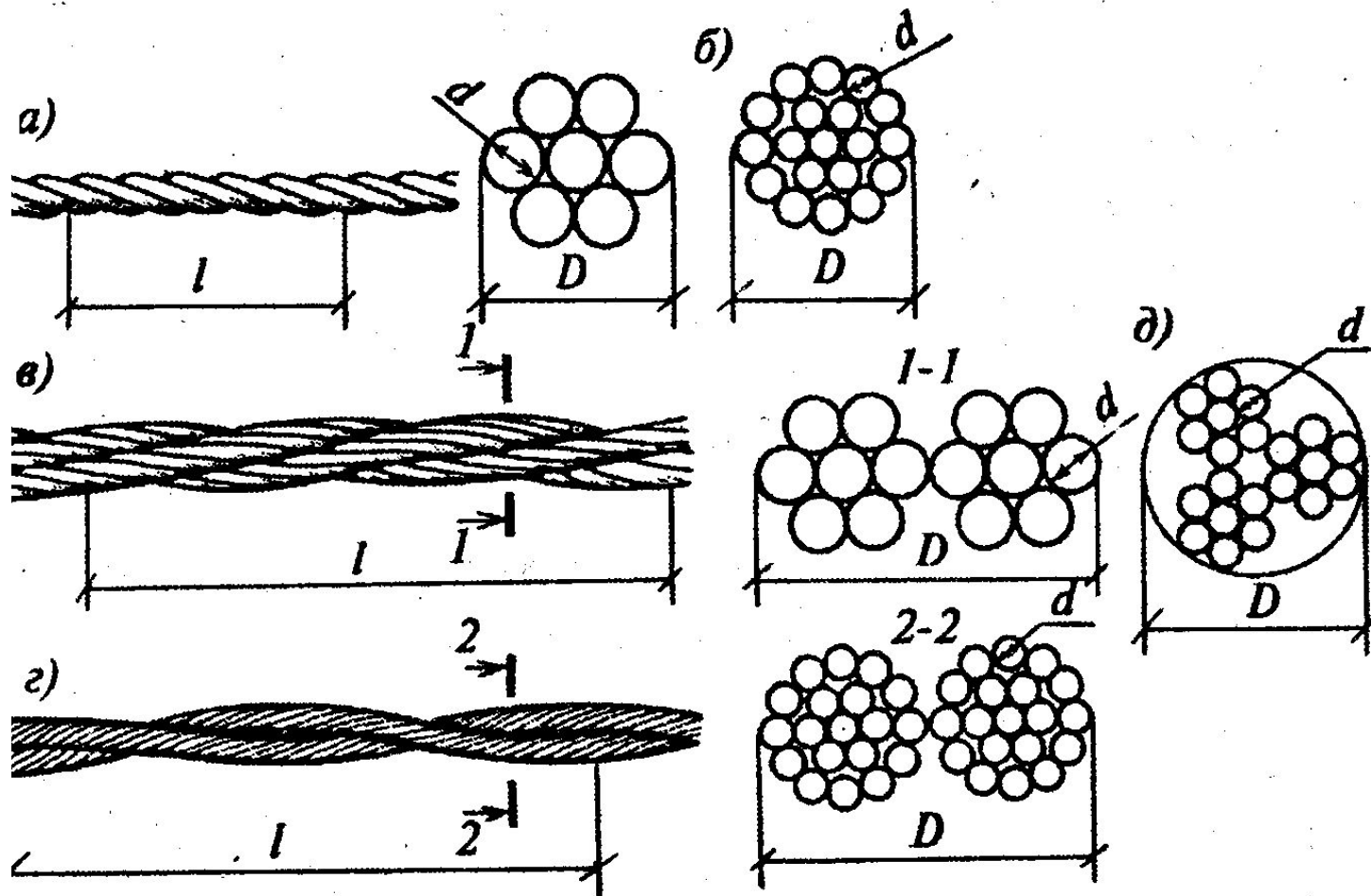


Рис. 1. Виды арматуры:

а – арматурные стержни; б – плоский каркас; в – пространственный каркас; г – арматурные сетки (I – плоская; II – рулонная); д – арматурный блок; е – стержневая арматура (I – гладкая; II – периодического профиля); ж – каркас колонны из стержневой арматуры; з – то же, из жесткой арматуры; 1 – рабочие стержни прямые; 2 – то же, отогнутые; 3 – монтажные стержни; 4 – хомуты; 5 – распределительные стержни; 6 – сетки; 7 – пространственный каркас; 8 – арматурный выпуск; 9 – уголок; 10 – раскос

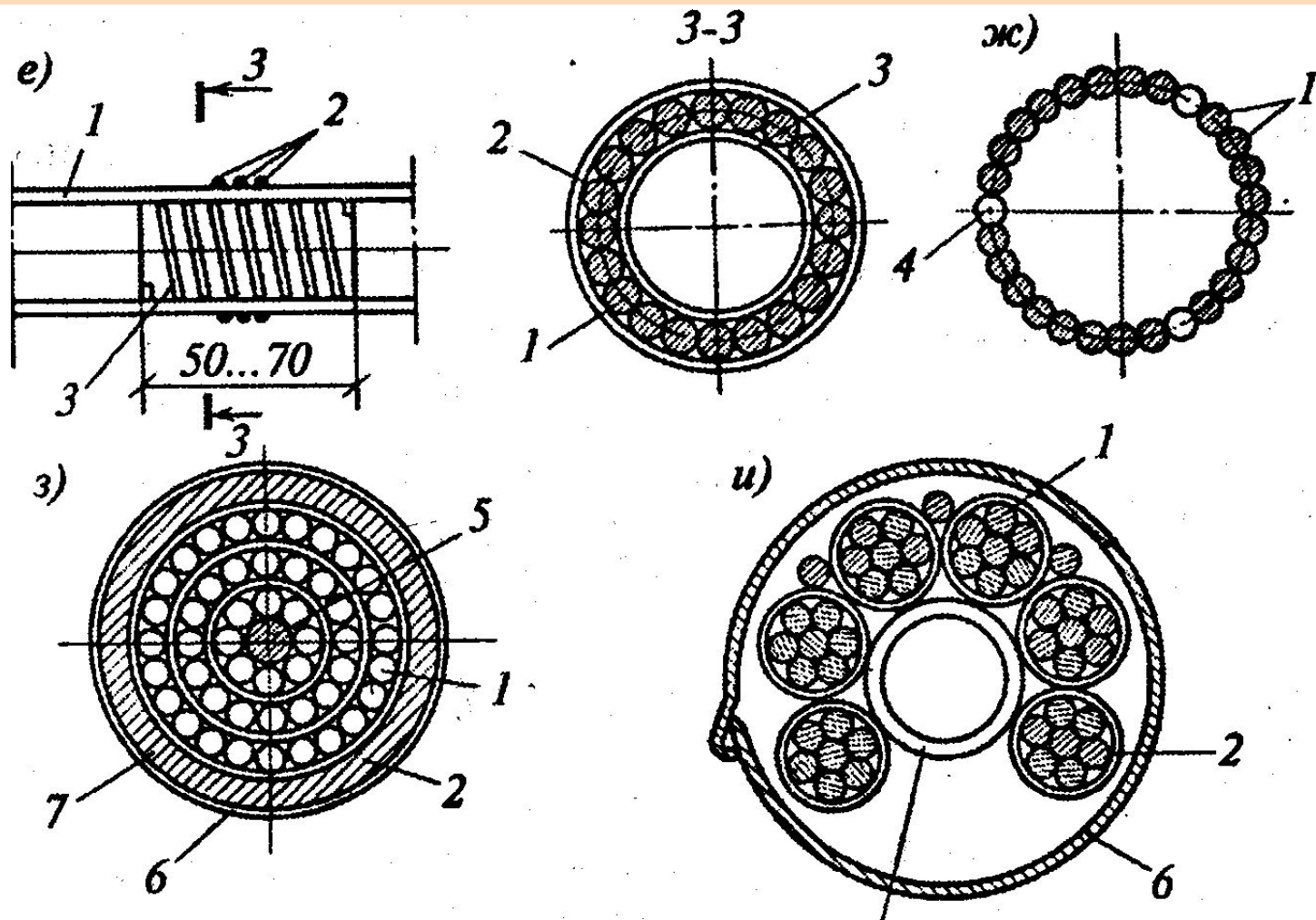
АРМИРОВАНИЕ ПРЕДВАРИТЕЛЬНО-НАПРЯЖЕННЫХ КОНСТРУКЦИЙ



Арматура для предварительно напряженных конструкций:

- а, б – 7-проволочная и 19-проволочная пряди; в, г – проволочные канаты рядовые (2 пряди из 7 и 19 проволок); д – то же, трехрядовые; е, ж – пучковая арматура; з, и – многорядовые канаты;
- 1 – рабочая проволока; 2 – вязальная проволока; 3 – спираль; 5 – осевой стержень; 6, 7 – наружное защитное покрытие

АРМИРОВАНИЕ ПРЕДВАРИТЕЛЬНО-НАПРЯЖЕННЫХ КОНСТРУКЦИЙ



Арматура для предварительно напряженных конструкций:

- а, б – 7-проволочная и 19-проволочная пряди; в, г – проволочные канаты рядовые (2 пряди из 7 и 19 проволок); д – то же, трехрядовые; е, ж – пучковая арматура; з, и – многорядовые канаты;
- 1 – рабочая проволока; 2 – вязальная проволока; 3 – спираль; 5 – осевой стержень; 6, 7 – наружное защитное покрытие

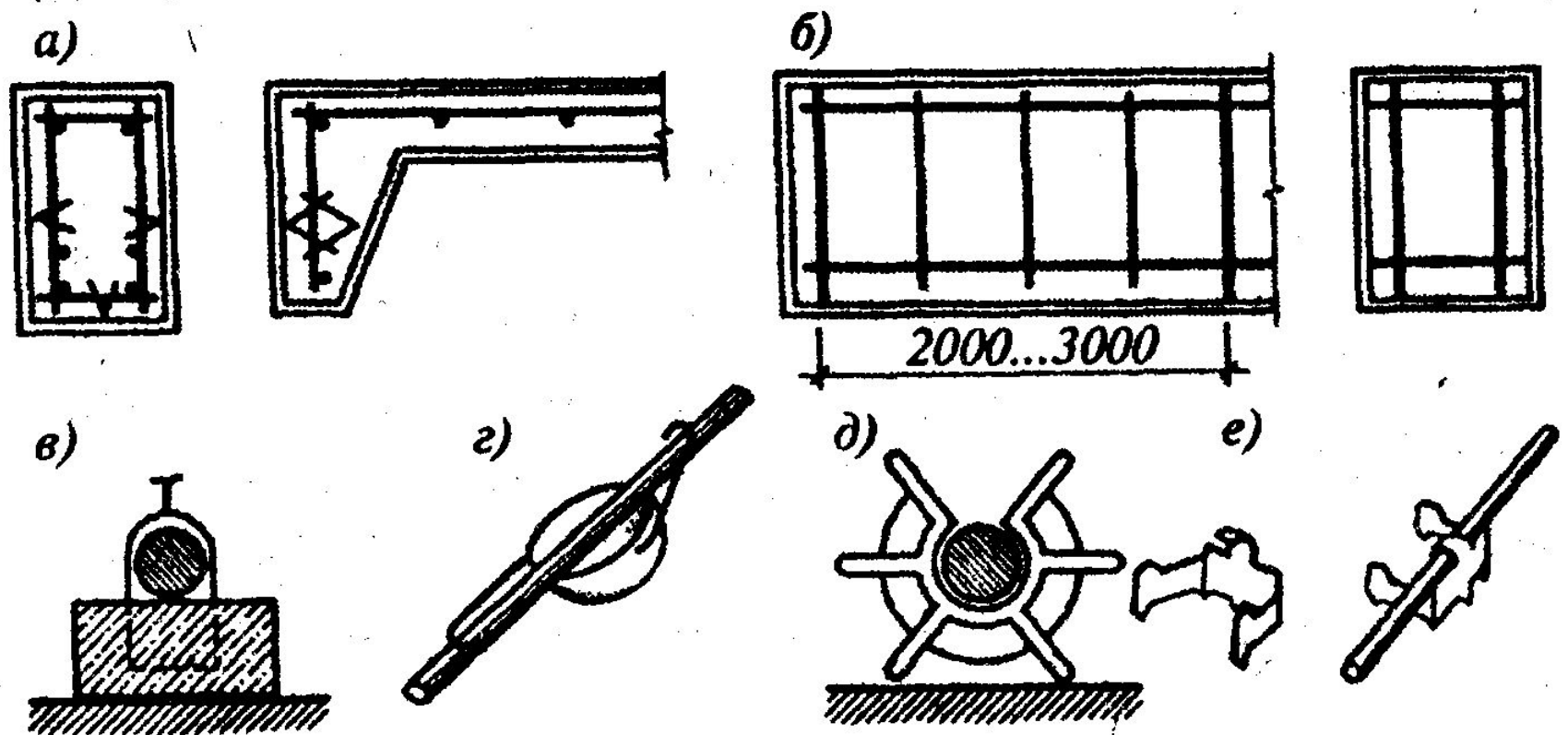


Рис. 4. Способы обеспечения защитного слоя арматуры:
 а – в балках и ребрах плит при помощи упоров; б – в балках посредством удлиненных стержней; в – бетонной подкладкой с проволочной скруткой;
 г – бетонной пробкой с пружинной скобой; д – упругим пластмассовым фиксатором; е – металлическими штампованными подставками

ПРОИЗВОДСТВО АРМАТУРНЫХ РАБОТ НА ОБЪЕКТЕ

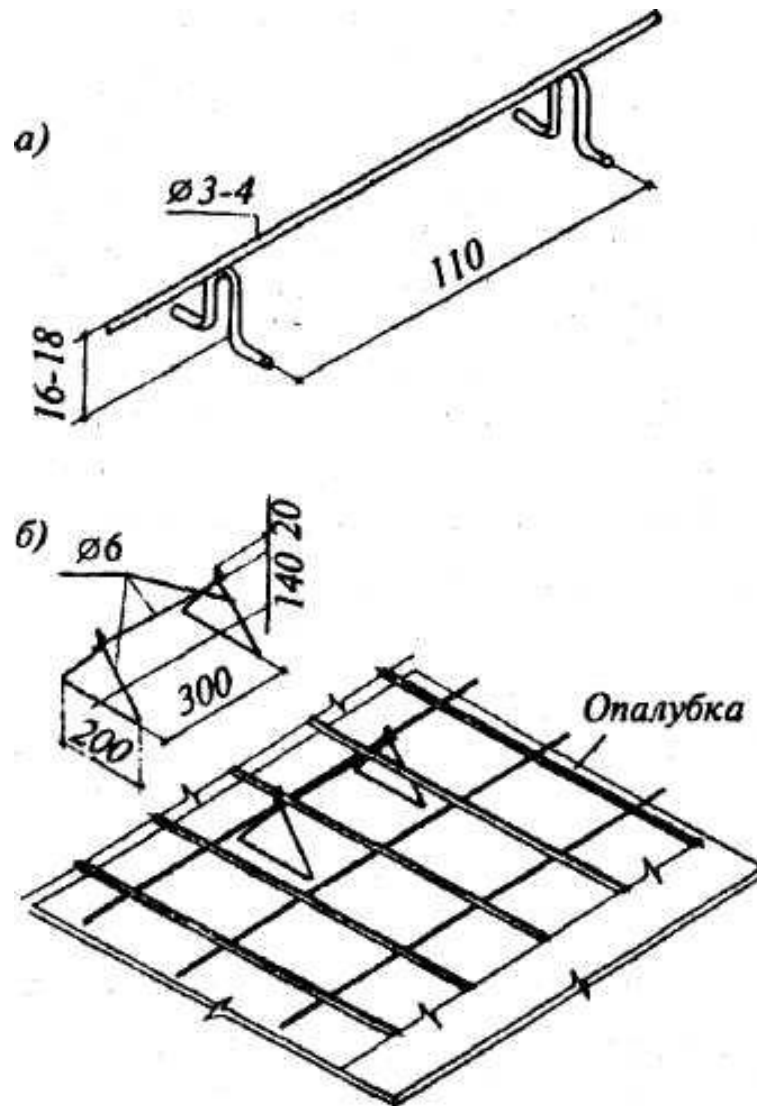


Рис. 5. Обеспечение защитного слоя бетона в перекрытиях:
а – «лягушка», для обеспечения защитного слоя для нижней арматурной сетки;
б – «козелки», для обеспечения защитного слоя для верхней арматурной сетки