

Лекция 3

Расчет прочности сжатых элементов

Внецентренно сжатые элементы.
Расчет прочности внецентренно сжатых элементов
прямоугольного сечения.

В зависимости от количества продольной
арматуры и эксцентриситета приложения
продольной силы в железобетонных
элементах возможны
два случая разрушения.

Случаи больших и малых эксцентриситетов

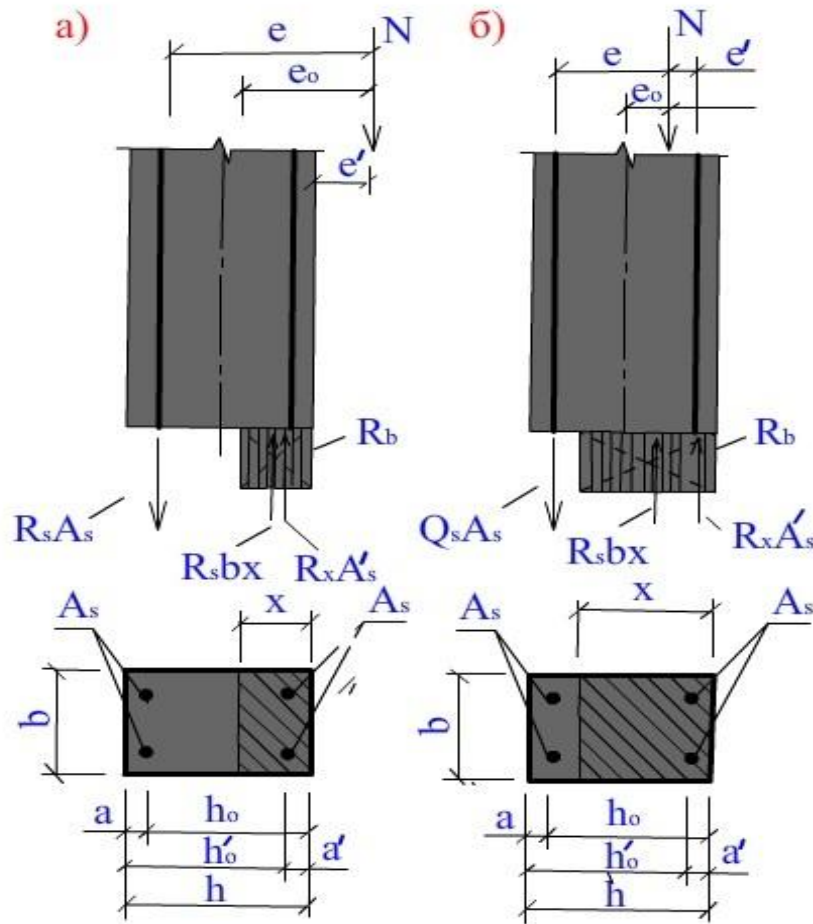


Рис.1. Схемы усилий в нормальных сечениях внецентренно сжатых элементов с большим (а) и малым (б) эксцентриситетом

Первый случай разрушения

Первый случай разрушения –
случай больших эксцентриситетов.

В сечении имеется сжатая и растянутая зоны. Разрушение имеет место, когда напряжения в растянутой арматуре достигают физического или условного предела текучести.

Процесс разрушения заканчивается раздроблением бетона сжатой зоны.

Он происходит плавно, постепенно (рис.1, а).

Второй случай разрушения

Второй случай разрушения –

случай относительно малых эксцентриситетов приложения продольной силы, когда сжато либо все сечение, либо часть его сжата, а часть сечения испытывает относительно слабое растяжение (рис.1, б).

В этом случае разрушение начинается со стороны самого напряженного волокна сжатого бетона. Напряжения в бетоне и арматуре в той части сечения, которая расположена ближе к продольной силе, достигают предельных сопротивлений, в то время как напряжения в арматуре (сжимающие или растягивающие) в части сечения, удаленной от сжимающей силы остаются меньше предела текучести.

Для элементов из бетона класса В30 и ниже с рабочей арматурой класса А-I, А-II, А-III эти напряжения в арматуре σ_s находятся по эмпирической формуле

$$1) \sigma_s = \left[2 \frac{(1-\xi)}{(1-\xi_R)} - 1 \right] R_s$$

Если $\xi = \xi_R$, то из формулы (1) получим, что $\sigma_s = R_s$;

Если $\xi = 1$ $\sigma_s = -R_s = R_{sc}$.

Между этими двумя значениями ξ напряжение σ_s изменяется по линейному закону и равно нулю.

При $\xi \leq \xi_R$ имеем первый случай разрушения

При $\xi > \xi_R$ - второй случай разрушения внецентренно сжатых элементов.

Расчет прочности внецентренно сжатых элементов с малым эксцентриситетом

Здесь в предельном состоянии напряжения в растянутой арматуре A_s не достигают расчетного сопротивления (рис.1,б), т.е. $\sigma_s < R_s$.

Прочность сжатых элементов также рассчитывают по формуле (3), а высоту сжатой зоны для элементов из бетона класса В30 и ниже армированных арматурой классов А-I, А-II, А-III находят по формуле (2), в которой вместо R_s стоит σ_s т.е.

$$2) N = R_b b x + R_{sc} A' - \sigma_s A_s$$

Здесь σ_s определяют по эмпирической формуле (1).

Как правило, для армирования элементов во 2-ом случае используют симметричную арматуру. Расчетные формулы при этом получают из совместного решения трех уравнений: (6), (5) и (1).

Расчет прочности внецентренно сжатых элементов с большим эксцентриситетом ($\xi \leq \xi_R$).

Вывод расчетных формул производится, исходя из двух условий:

1. из условия равновесия суммы проекций всех сил на ось элемента ($\sum X = 0$)

2. из условия прочности, сопоставляя внешний момент M и сумму моментов внутренних усилий в сечении относительно центра тяжести растянутой арматуры.

При этом напряжения в арматуре как растянутой, так и сжатой достигают расчетного сопротивления R_s и R_{sc} , а сжатая зона бетона испытывает равномерное напряжение, равное расчетному сопротивлению бетона сжатию R_b (рис.1,а).

$$2) N = R_b b x + R_{sc} A' - R_s A_s$$

$$3) N_e \leq R_b b x \left(h_0 - \frac{x}{2} \right) + R_{sc} A' (h_0 - a')$$

Учитывая, что $\xi = x/h_0$ преобразуем (2) и (3).

Получим

$$4) N = R_b b \xi h_0 + R_{sc} A_s - R_s A_s$$

$$5) N_e \leq a_m R_b b h_0^2 \xi + R_{sc} A'_s (h_0 - a')$$

где $N_e = e_0 + h/2 - a$ - расстояние от линии действия продольной силы до центра тяжести сечения растянутой арматуры.

С помощью полученных зависимостей можно решать различные задачи - выполнять проверку несущей способности сечения, либо подбирать площади сечения сжатой и растянутой арматуры (при этом N, h_0, b, h считаются известными).

Конструирование сжатых элементов

Величина предельно допустимой гибкости зависит от назначения элемента. Например:

$\lambda = \frac{l_0}{i} \leq 200$ – для любых железобетонных элементов (для элементов прямоугольного сечения $\lambda = \frac{l_0}{h} \leq 60$);

$\lambda = \frac{l_0}{i} \leq 120$ $\lambda = \frac{l_0}{h} \leq 35$ – для колонн зданий,

$\lambda = \frac{l_0}{i} \leq 90$ $\lambda = \frac{l_0}{h} \leq 26$ – для бетонных элементов.

- Здесь
l – расчетная длина элемента, зависящая от граничных условий его закрепления,
 $i = \sqrt{I/A}$ – радиус инерции,
I – момент инерции,
A – площадь поперечного сечения элемента,
h – размер прямоугольного элемента в плоскости действия момента.
Для сжатых элементов применяется **бетон** не ниже класса В 15.

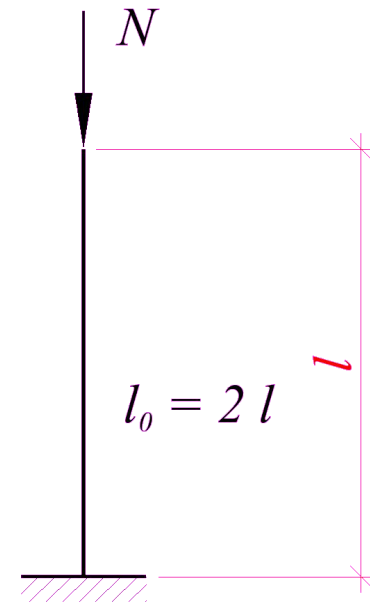
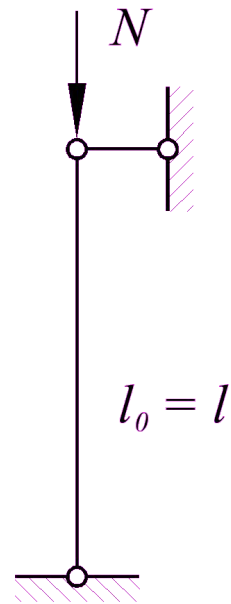
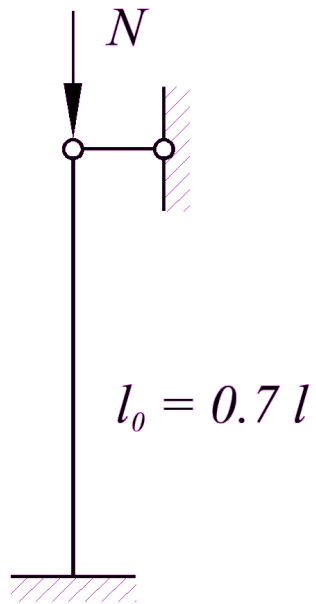
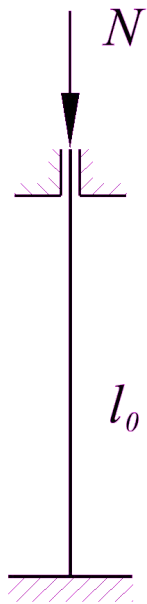
Продольная арматура сжатых элементов выполняется из сталей классов А-II; А-III; Ат-IIIс А-IV, Ат-IV, Ат-IVК.

Минимальные проценты армирования

$$\mu = A_s \cdot \frac{100}{A} \qquad \mu' = A'_s \cdot \frac{100}{A}$$

принимаются по табл. 38 СНиП 2.03.01–84* в зависимости от показателя гибкости и составляет 0.05...0.25%.

Расчетные длины элементов в зависимости от условий опирания стержня.



Поперечная арматура в сжатых элементах предназначена для фиксации продольной арматуры в проектном положении при бетонировании.

Кроме того, поперечная арматура должна препятствовать потере устойчивости продольной арматуры.

Шаг поперечной арматуры не должен превышать 15 диаметров продольной арматуры при вязаных каркасах и 20 диаметров при сварных каркасах. В любом случае он не должен превышать 500 мм.

При использовании арматуры класса А-IV, Ат-IVC шаг поперечных стержней не должен превышать 400 мм, $12d$ – при вязаных каркасах и $15d$ – при сварных каркасах.

При интенсивности продольного армирования более 3%, шаг поперечного армирования не должен превышать 10 диаметров продольной арматуры.

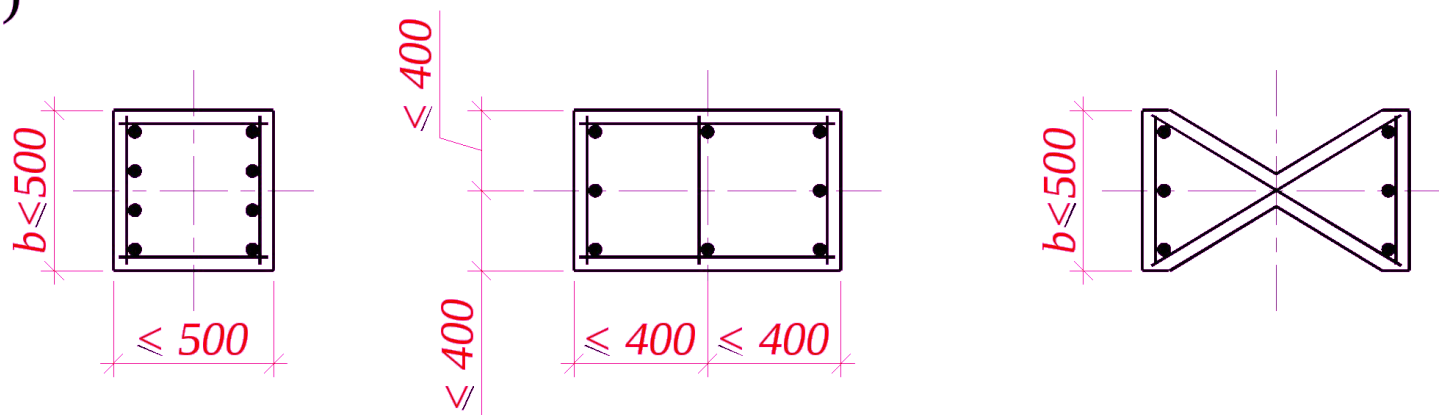
Требования к толщине **защитного слоя бетона** и **расстояния между стержнями** в свету такие же, как и для изгибаемых элементов. Защитный слой принимается не менее 20 мм и не менее диаметра арматуры (для поперечной арматуры – не менее 15 мм).

Схемы армирования сечений сжатых элементов
показаны на следующем слайде

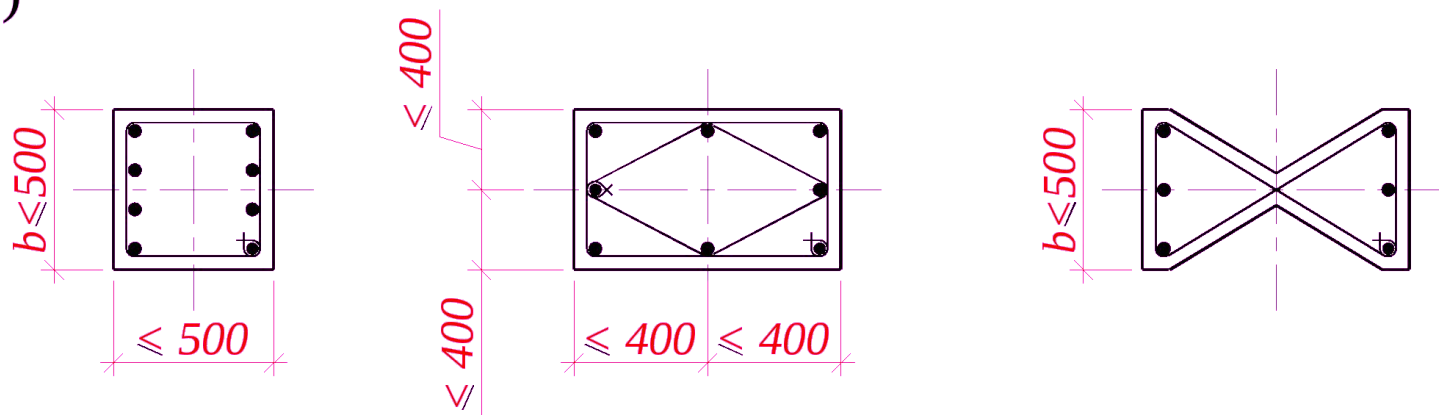
Армирование сжатых элементов

а) сварные каркасы, б) вязаные каркасы

а)



б)



Учёт влияния прогиба элемента

Сжатые элементы под действием внецентренно приложенной силы изгибаются.

Это приводит к увеличению начального эксцентриситета приложения продольной силы. Это увеличение учитывается коэффициентом η , на который умножается величина начального эксцентриситета. Значение коэффициента η определяется по формуле С.П. Тимошенко:

$$\eta = \frac{1}{1 - \frac{N}{N_{cr}}}$$

N

где N_{cr} – действующая продольная сила,

– условная критическая сила $\lambda_i \leq 14$

При гибкости сжатого элемента $\lambda_i \leq 14$ $\eta = 1$

(для прямоугольного сечения) .

В общем случае условная критическая сила определяется по формуле

$$N_{cr} = \frac{6.4 E_b}{l_0^2} \left[\frac{I}{\varphi_l} \left(\frac{0.11}{0.1 + \delta_e} + 0.1 \right) + \alpha I_s \right]$$

где

$$I_s = A_s y_s^2 + A_s y_s'^2$$

– момент инерции продольной арматуры относительно центра тяжести сечения элемента;

y_s, y_s' – расстояния от центра тяжести сечения до арматуры

E_b – начальный модуль упругости бетона;

I – момент инерции бетонного сечения (для прямоугольных сечений $\frac{bh^3}{12}$);

l_0 – расчетная длина элемента,

$$\alpha = \frac{E_s}{E_b},$$

$$\delta_e = \frac{e_0}{h} \geq \delta_{e, \min} = 0.5 - 0.01 \cdot \frac{l_0}{h} - 0.01 \cdot R_b,$$

$$\varphi_l = 1 + \beta \frac{M_{II}}{M_I} \leq 1 + \beta,$$

β – коэффициент, принимаемый по табл. 30 СНиП 2.03.01-84* в зависимости от вида бетона (для тяжелого бетона),

M_I – момент внешних сил относительно оси, проходящей через центр тяжести арматуры от полных нагрузок,

M_{II} – то же от постоянных и длительно действующих нагрузок.