

Раздел 7

«Технология строительного производства»

Урок №24

**«Складирование строительных
материалов и изделий. Контроль
при складировании изделий и
конструкций»**

Урок №23 «Складирование строительных материалов и изделий. Контроль при складировании изделий и конструкций»



Для определения размеров приобъектных складов необходимо определить объём материалов, который будет храниться на складах.

**ЧТО ДОЛЖЕН ГАРАНТИРОВАТЬ ЗАПАС
МАТЕРИАЛОВ?**

Урок №23 «Складирование строительных материалов и изделий. Контроль при складировании изделий и конструкций»

Запас материалов должен гарантировать непрерывное обеспечение строительных и монтажных работ, поскольку от этого зависит ритмичность стройки.

**КАКИМ ДОЛЖЕН БЫТЬ ЗАПАС
МАТЕРИАЛОВ?**

**Урок №23 «Складирование строительных материалов и изделий.
Контроль при складировании изделий и конструкций»**

Запас строительных материалов на стройке должен быть минимальным, но достаточным для выполнения работ.

**НА ЧТО ПОВЛИЯЕТ ПРЕИЗЫТОК
СТРОИТЕЛЬНЫХ
МАТЕРИАЛОВ НА СТРОИТЕЛЬНОЙ
ПЛОЩАДКЕ?**

Урок №23 «Складирование строительных материалов и изделий. Контроль при складировании изделий и конструкций»

Рост запасов на стройке приводит к «замораживанию» строительных материалов, вследствие чего замедляется оборачиваемость оборотных средств строительной организации, она становится некредитоспособной, ухудшаются её экономические показатели.

Поэтому запас на стройке должен быть минимальным, но достаточным для выполнения работ.

Производственные запасы могут быть текущими, страховыми, подготовительными и сезонными.

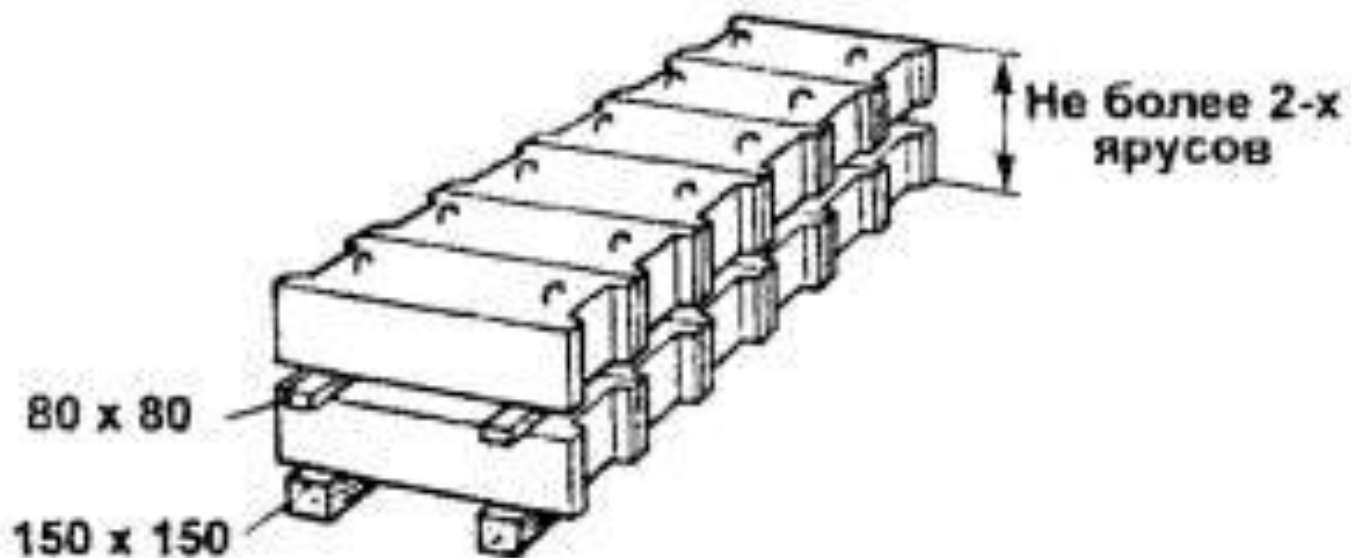
Урок №23 «Складирование строительных материалов и изделий. Контроль при складировании изделий и конструкций»

Текущий запас материалов обеспечивает бесперебойную работу строительной организации в период между двумя смежными поставками при условии строгого выполнения поставщиком условий договора поставок. Текущий запас материалов был бы достаточен для обеспечения ритмичной работы строительной организации, если бы не возможные срывы в работе поставщиков и транспортных организаций. В связи с подобной ситуацией создаётся страховой запас.

Урок №23 «Складирование строительных материалов и изделий. Контроль при складировании изделий и конструкций»

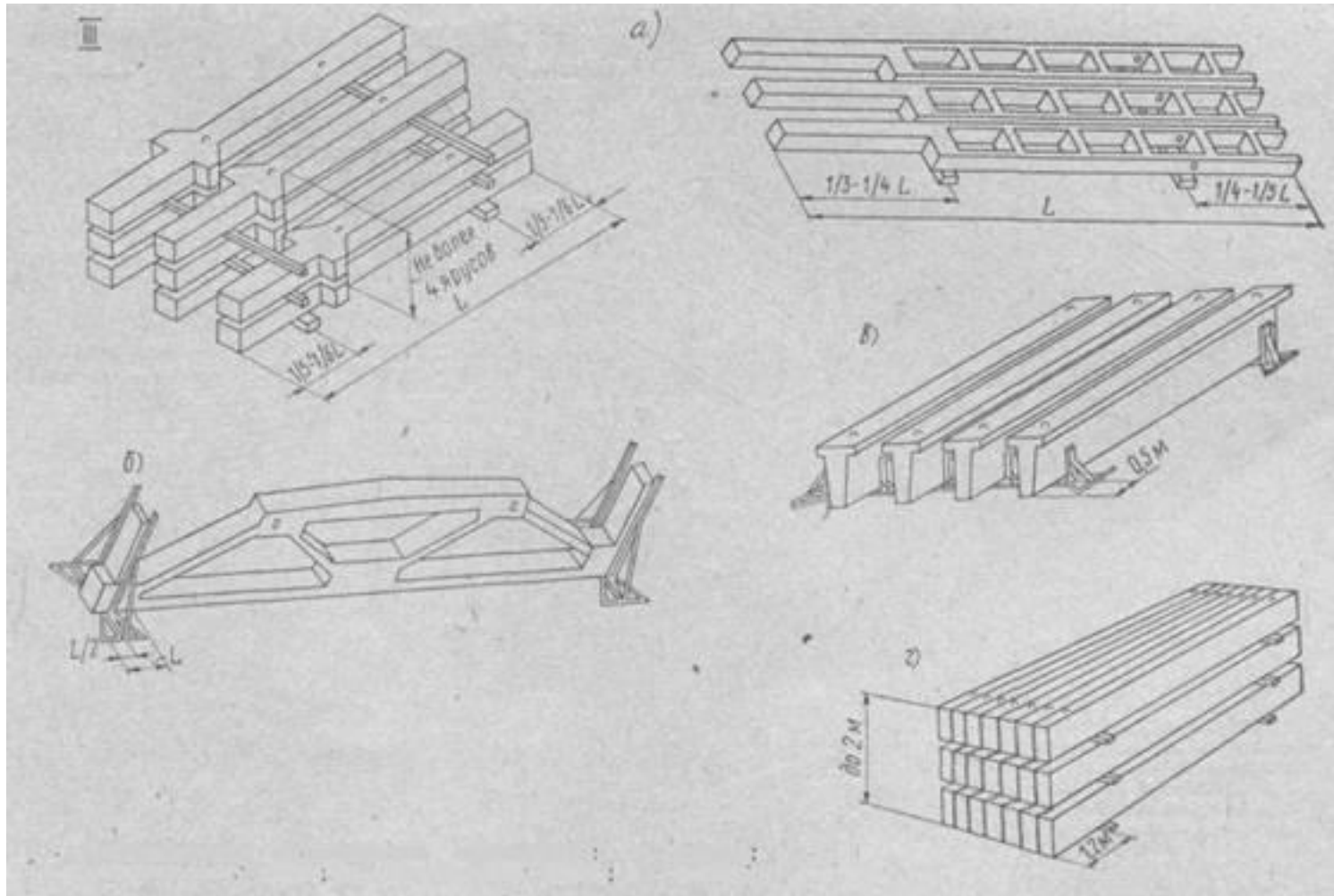
Страховой (гарантированный) запас создаётся на случай сбоев в работе поставщика и транспорта. Страховой запас должен компенсировать пополнение текущего запаса. Обычно такой запас создаётся не по всем видам материалов: его не предусматривают при наличии сезонного запаса; по материалам и конструкциям, поступающим с местных сбытовых организаций; при поставках материалов с большими интервалами. Норма страхового запаса устанавливается от 25 до 75% от нормы текущего запаса в зависимости от характера производства.

Урок №23 «Складирование строительных материалов и изделий. Контроль при складировании изделий и конструкций»



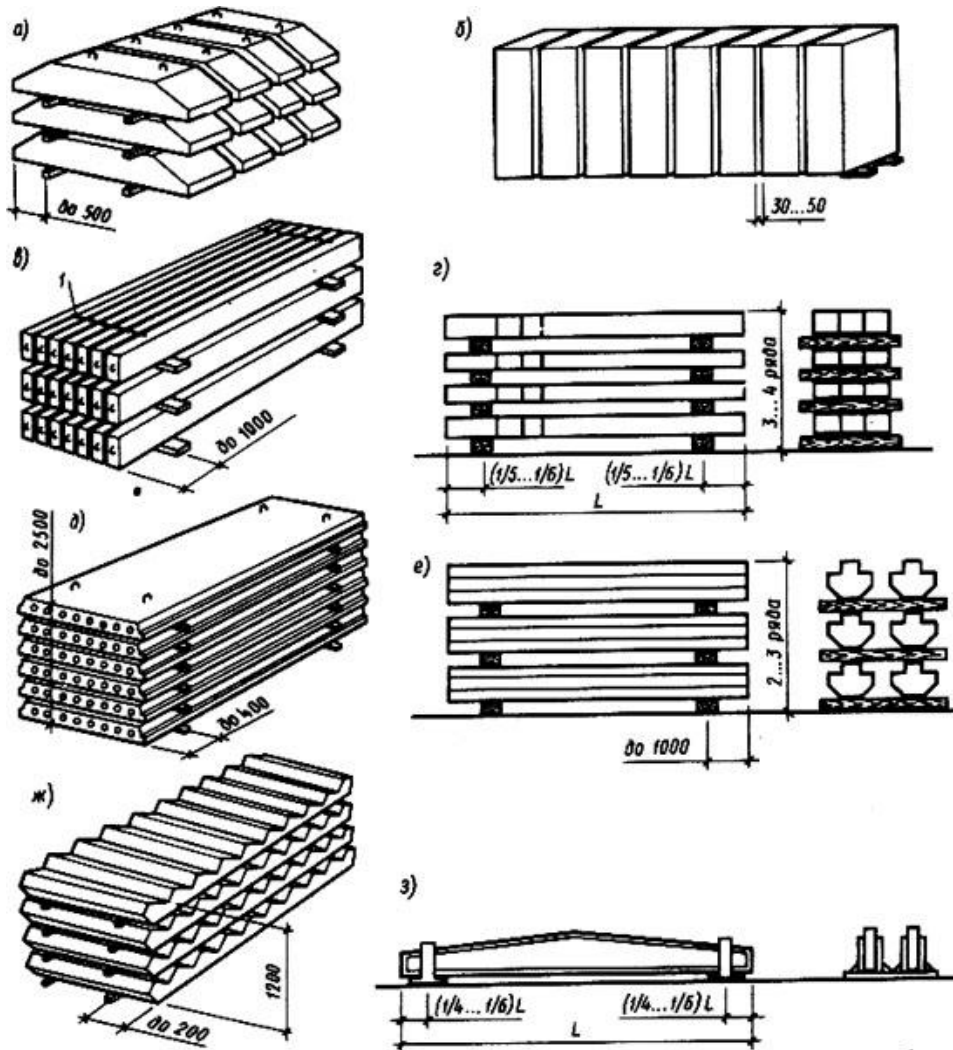
фундаментные
блоки

Урок №23 «Складирование строительных материалов и изделий. Контроль при складировании изделий и конструкций»



Колонны, ригели,
фермы;

Урок №23 «Складирование строительных материалов и изделий. Контроль при складировании изделий и конструкций»



а- фундаментные подушки; б- бетонные блоки; в- прямоугольные прогоны и перемычки; г- колонны; д- плиты перекрытий; е- ригели; ж - лестничные марши; з- балки;

Урок №23 «Складирование строительных материалов и изделий. Контроль при складировании изделий и конструкций»

Основные указания по складированию материалов.

1. Материалы, изделия, оборудования следует размещать на выровненных, утрамбованных, и спланированных площадках и иметь уклон не более 5 градусов, в зимнее время очищенных от снега и льда.
2. На складе между штабелями следует оставлять проходы шириной не менее 1м, а при движении транспорта через зону складирования проезды шириной не менее 3,5м.
3. Склалировать изделия в штабели необходимо по одноимённым маркам, надписи марок должны быть обращены в сторону проходов и между ними оставлен зазор в 5 - 10см.
4. Подкладки и прокладки в штабеле следует располагать в одной вертикальной плоскости, вблизи монтажных петель. Применение круглых прокладок запрещается.

**Урок №23 «Складирование строительных материалов и изделий.
Контроль при складировании изделий и конструкций»**

5. При работе на штабелях высотой более 1м следует применять приставные площадки.

6. Прислонять (опирать) изделия к штабелям и зданиям запрещается.

7. Расстояние от штабелей до бровок траншей (котлованов) должно быть не менее 1м.

8. Прокатную сталь, стальные трубы, арматурные сетки, листы сухой штукатурки, минераловатные плиты, столярные изделия следует хранить под навесом.

9. Пылевидные материалы следует хранить в ларях, силосах или бункерах: сыпучие материалы в штабелях с откосами 1:2 песок и 1:1,5 щебень.

10. При складировании материалов и изделий вблизи ж/дорожных путей расстояние между штабелями и ближайшим рельсом должно быть не менее 2м.

Урок №23 «Складирование строительных материалов и изделий. Контроль при складировании изделий и конструкций»