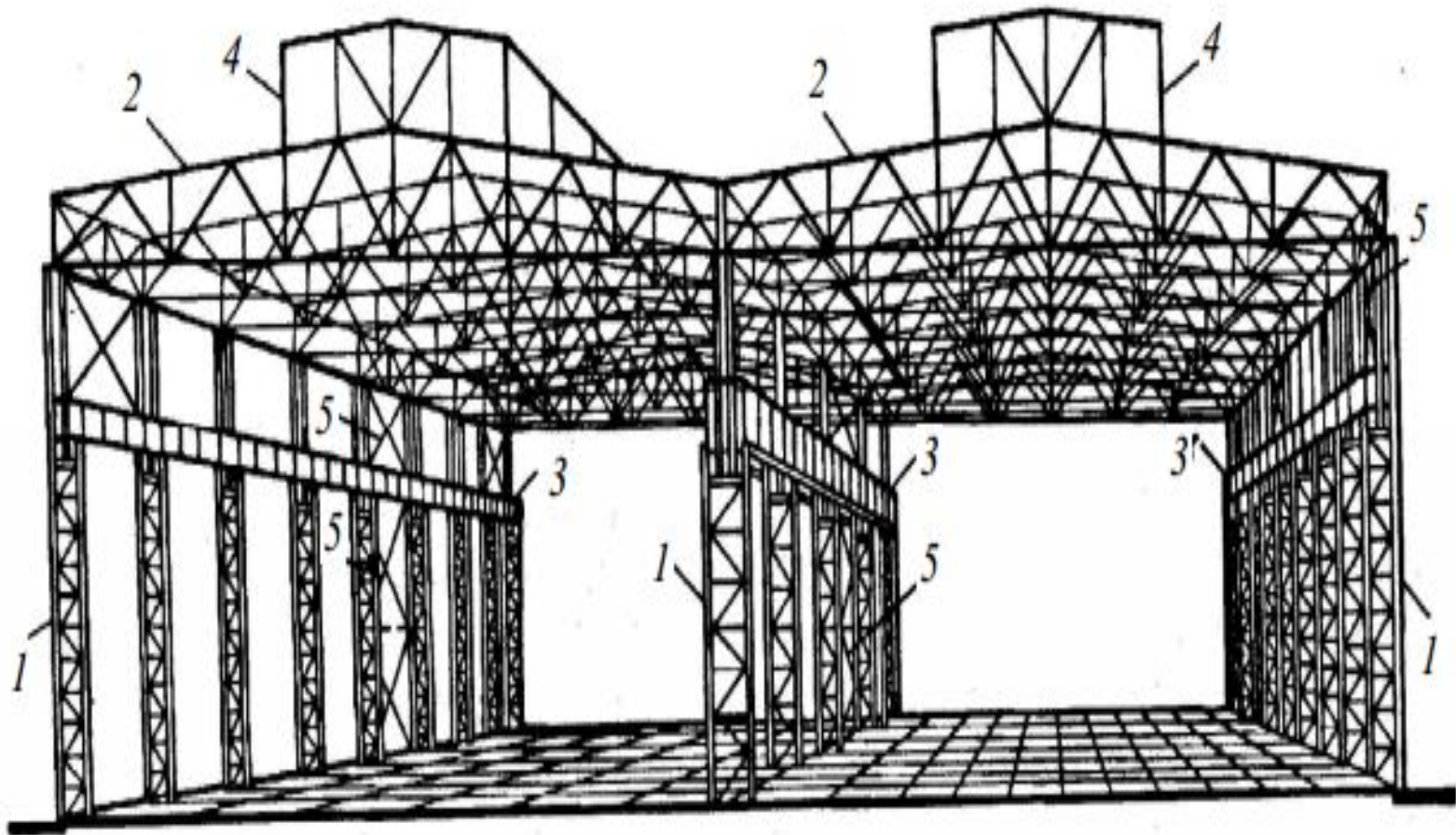


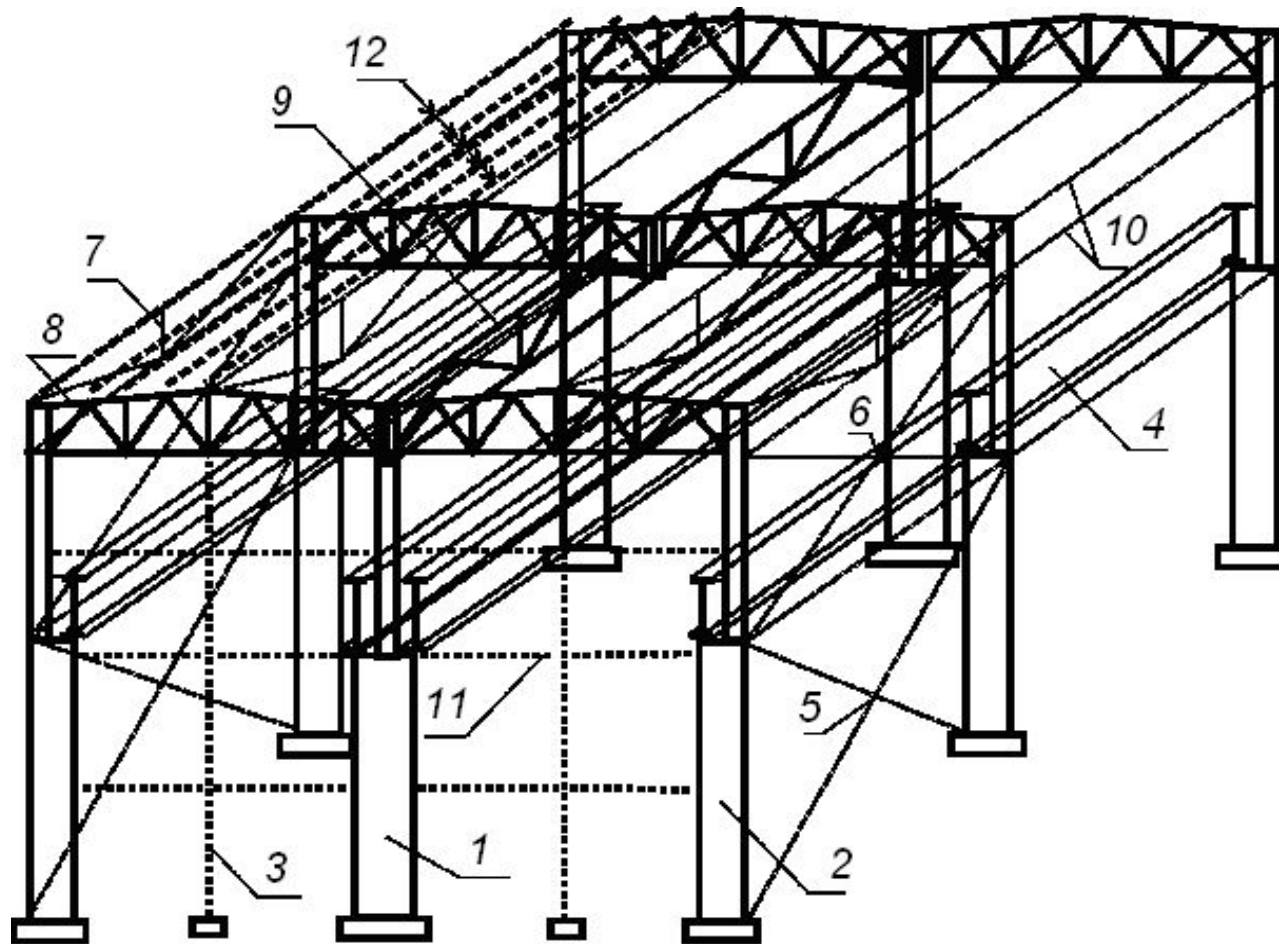
# Каркасы зданий

Металлические конструкции.

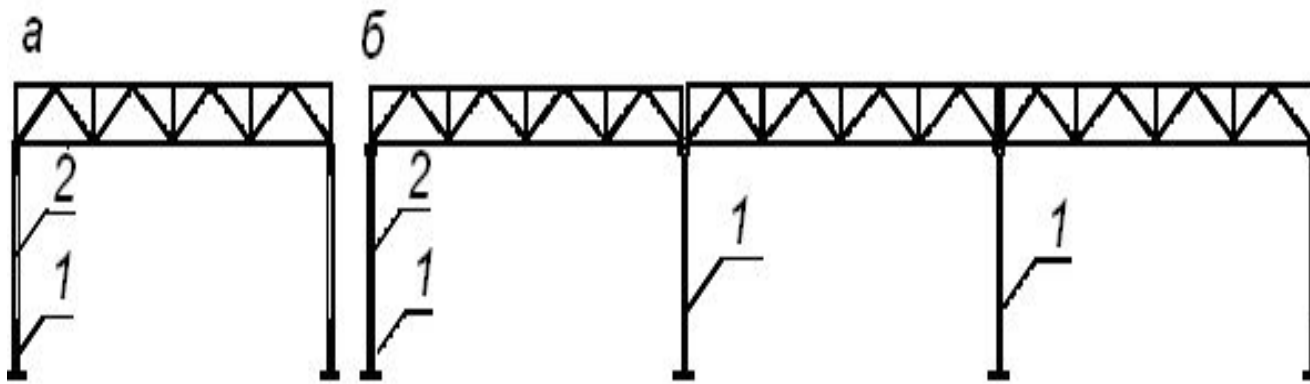
Часть 2



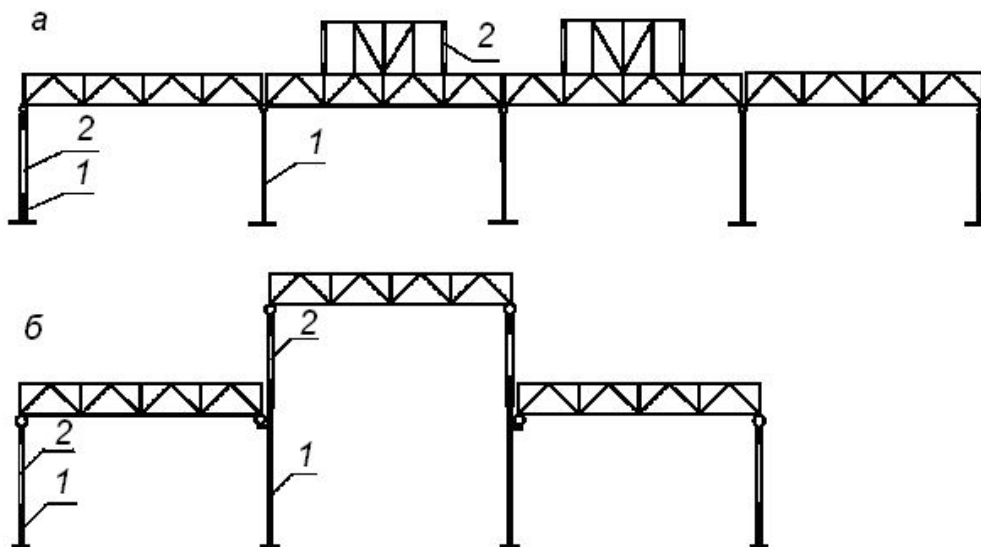
Конструктивная схема каркаса двух пролетного производственного здания: 1 – колонны; 2 – стропильные фермы; 3 – подкрановые балки; 4 - светоаэрационные фонари; 5 – связи между колоннами



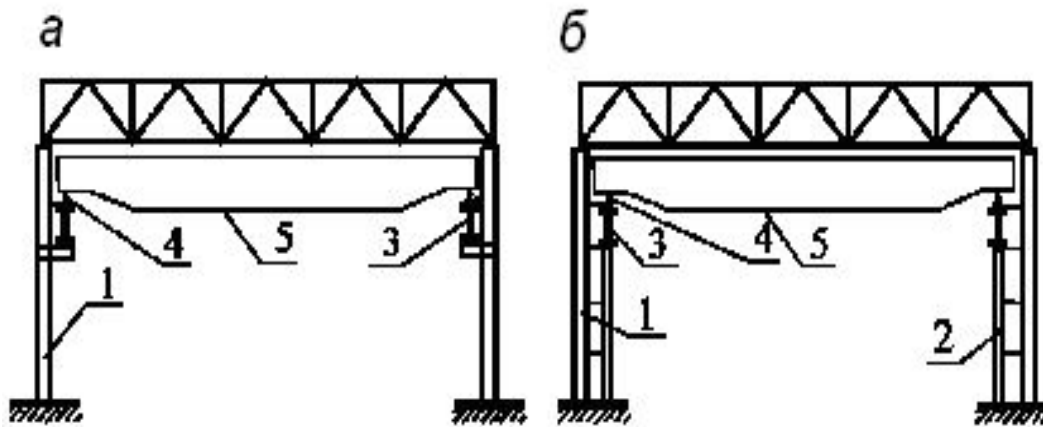
Каркас двухпролетного производственного здания без фонарей: 1 – средние колонны каркаса; 2 – крайние колонны каркаса; 3 – колонны торцевого фахверка; 4 – подкрановая балка; 5 – связи нижней части колонны; 6 – связи верхней части колонны; 7 – вертикальные связи по фермам; 8 – стропильные фермы; 9 – подстропильные фермы; 10 – распорки; 11 – ригели торцевого фахверка; 12 – прогоны



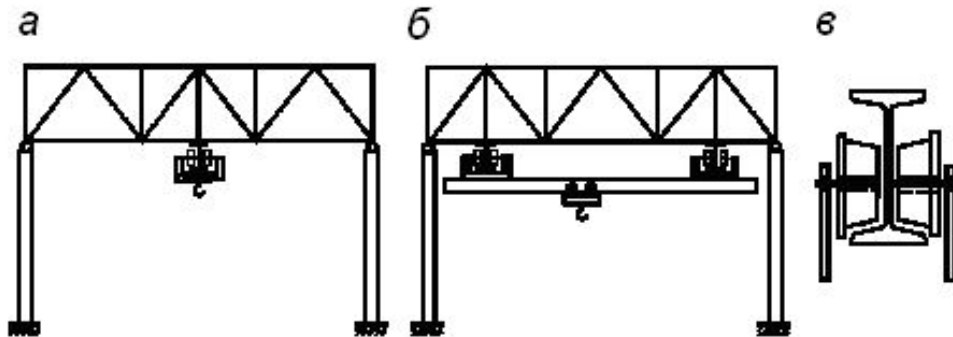
Каркасы производственных зданий без перепадов по высоте: а – однопролетный; б – многопролетный



Многопролетные каркасы: а – с фонарями; б – с разновысокими пролетами; 1 – колонны; 2 – светопрозрачные ограждения

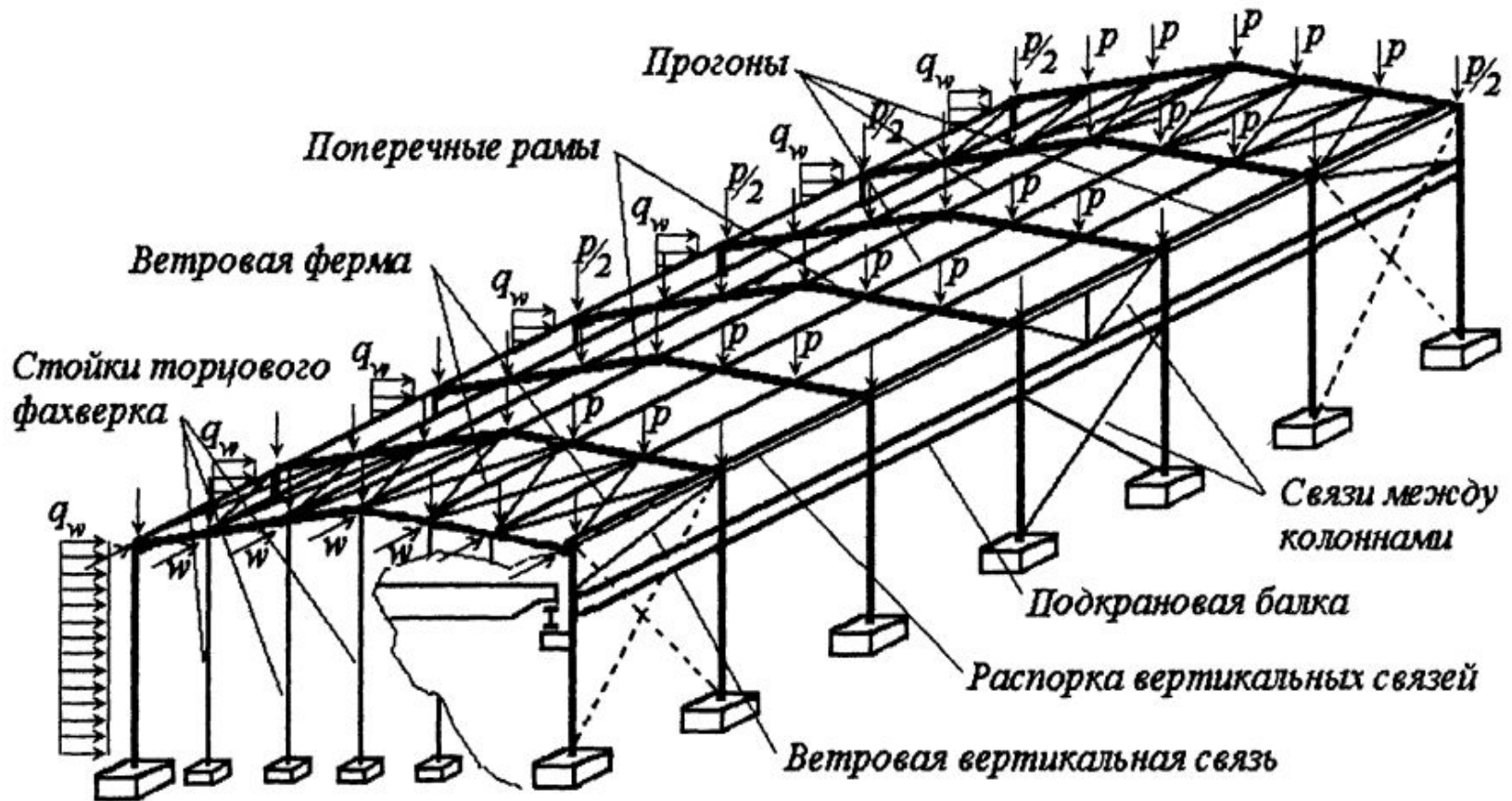


Схемы поперечных рам зданий с мостовыми кранами и передачей нагрузки от них на консоли колонны рамы (а) и на колонны подкрановой эстакады (б): 1 – основные колонны каркаса; 2 – колонны крановой эстакады; 3 – подкрановые балки; 4 – крановый рельс; 5 – габарит мостового крана

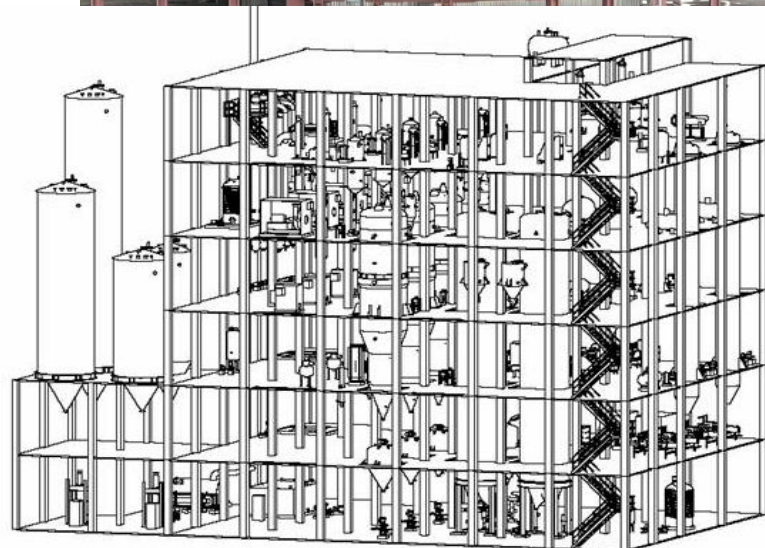


Схемы поперечных рам зданий с подвесными кранами: а – с монорельсом и тельфером; б – с подвесным двухопорным краном; в – схема подвески тельфера к монорельсу и крана к балкам путей

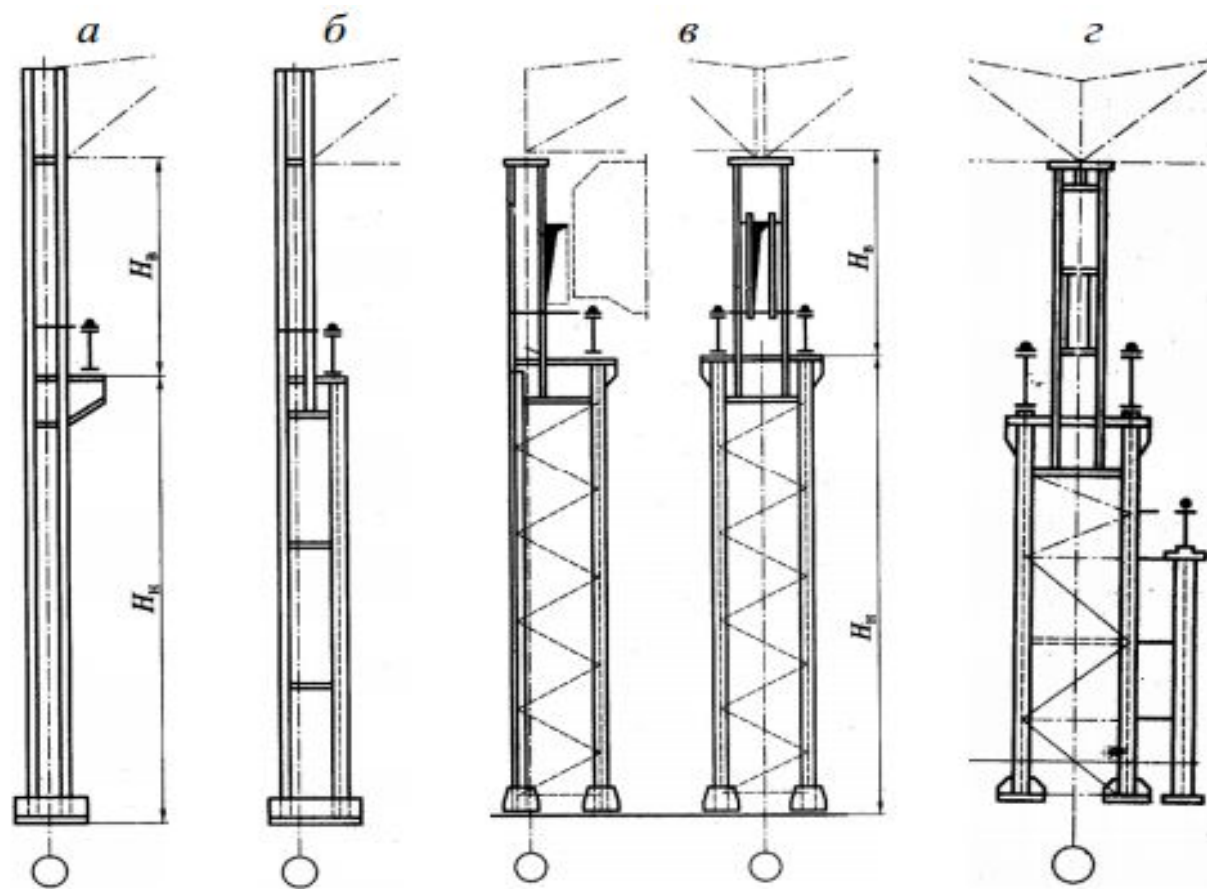
# Элементы каркаса одноэтажного однопролетного здания



# Каркасы многоэтажного производственного здания



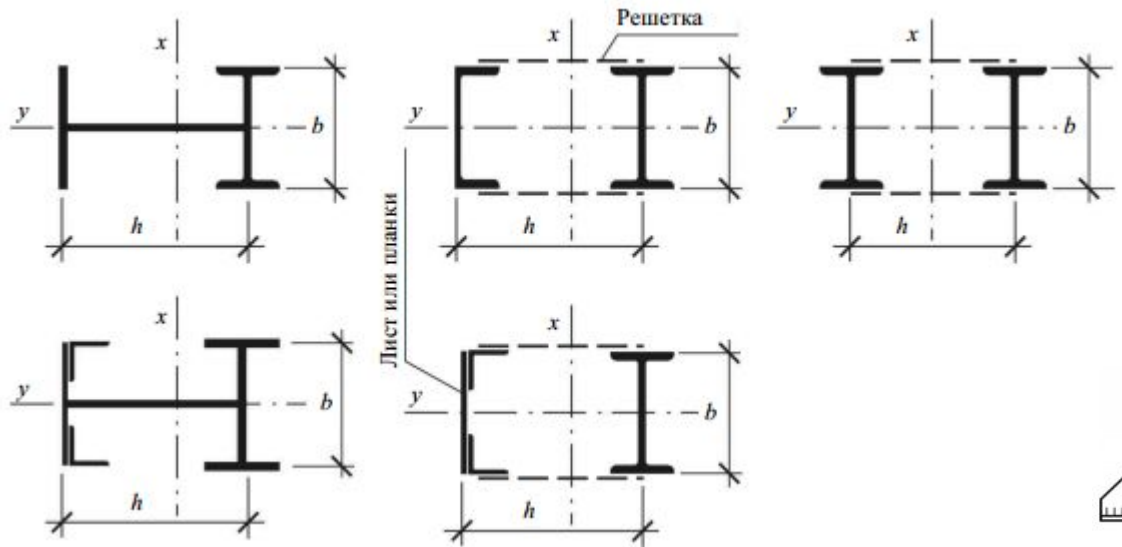
# Колонны производственных зданий



Типы колонн поперечной рамы каркаса



# Типы сечений подкрановой части ступенчатой колонны



Опорные столики стеновых панелей и стенового фахверка

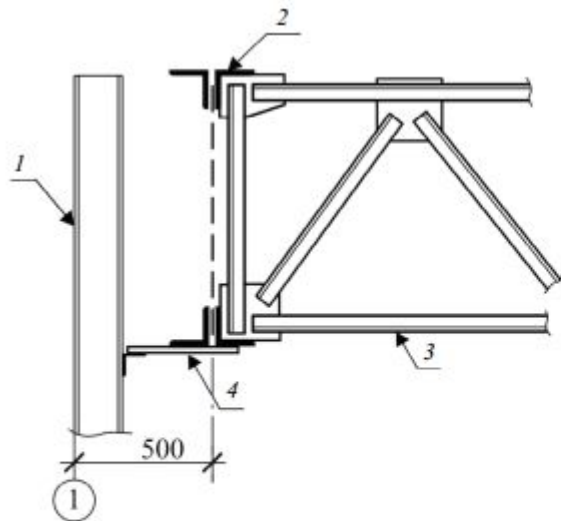
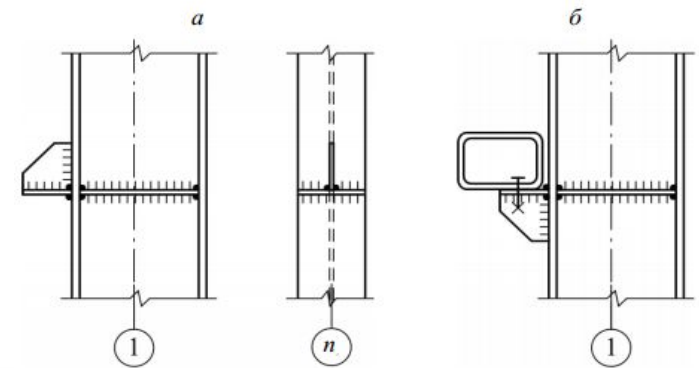


Рис. 2.3. Примыкание стойки фахверка к стропильной ферме

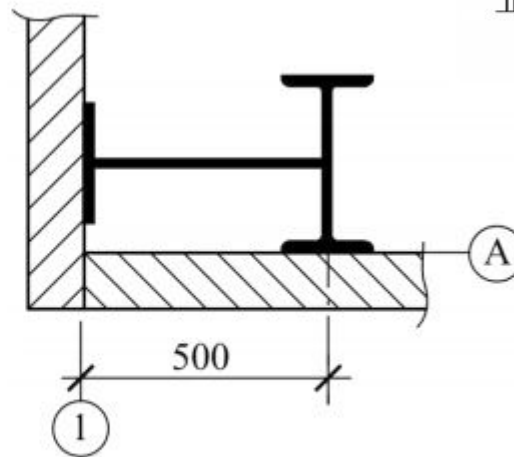
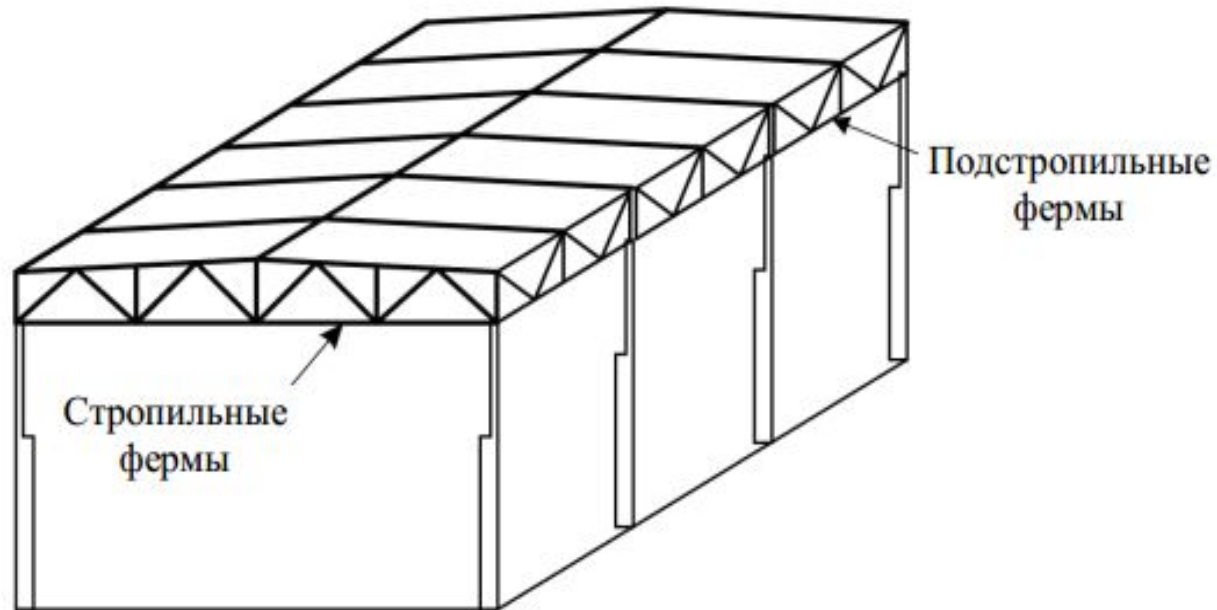
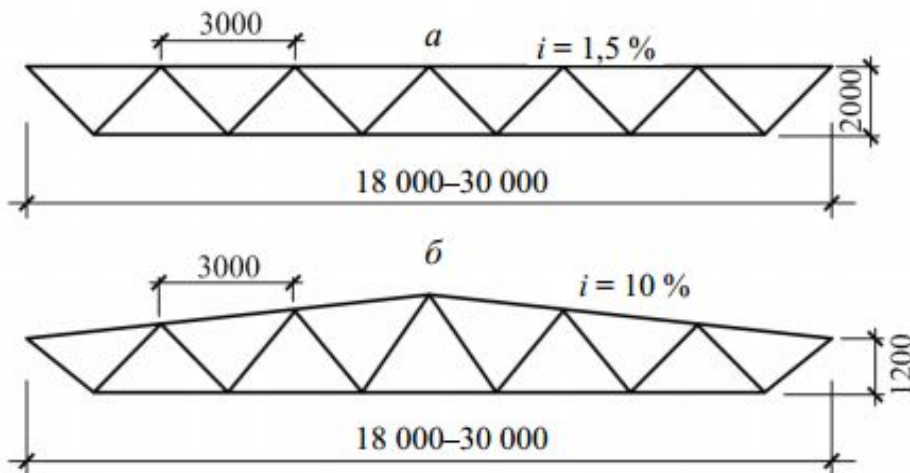


Рис. 2.4. План совмещенной колонны в углу здания

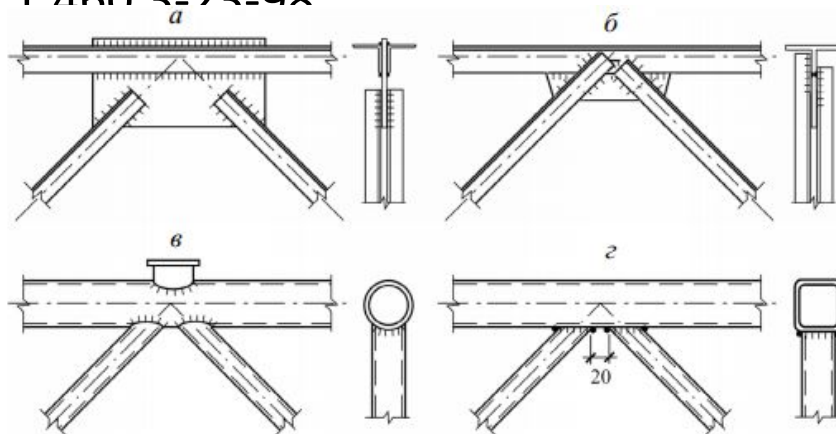
# Стропильные и подстропильные фермы



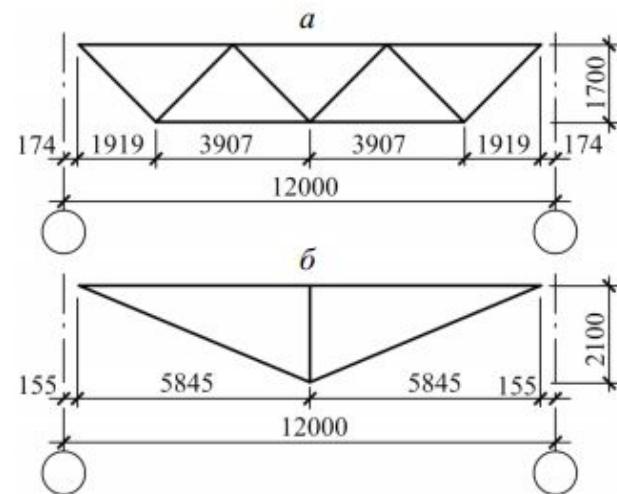
- Опираение стропильных ферм на подстропильные и колонны



Стропильные фермы типа  
 «Молодечно»: а – по серии  
 1.460.3-14/90; б – по серии  
 1.460.3-22-99

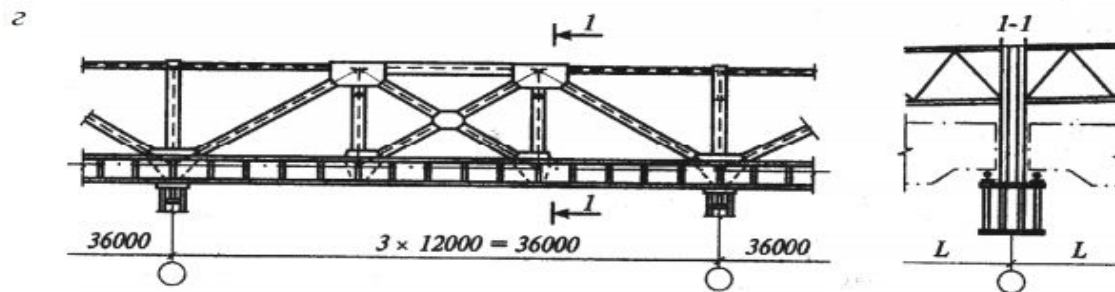
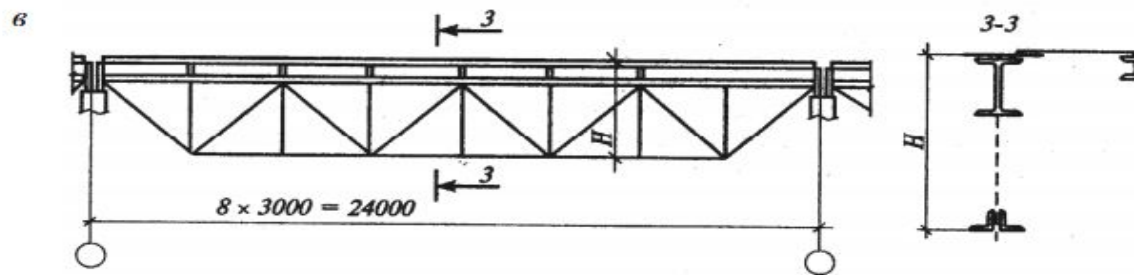
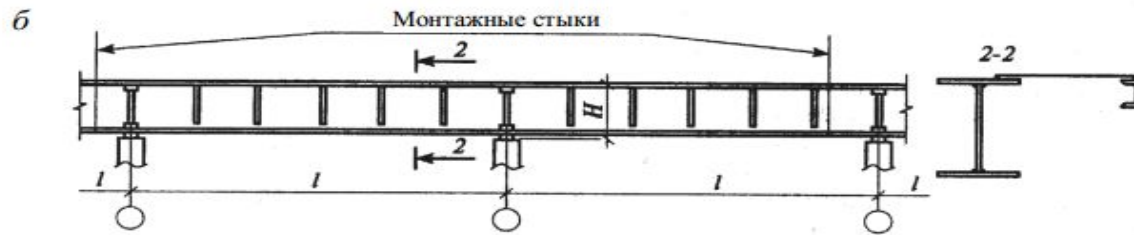
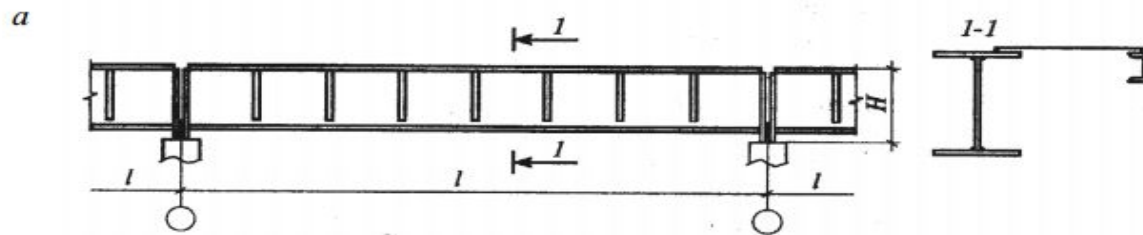


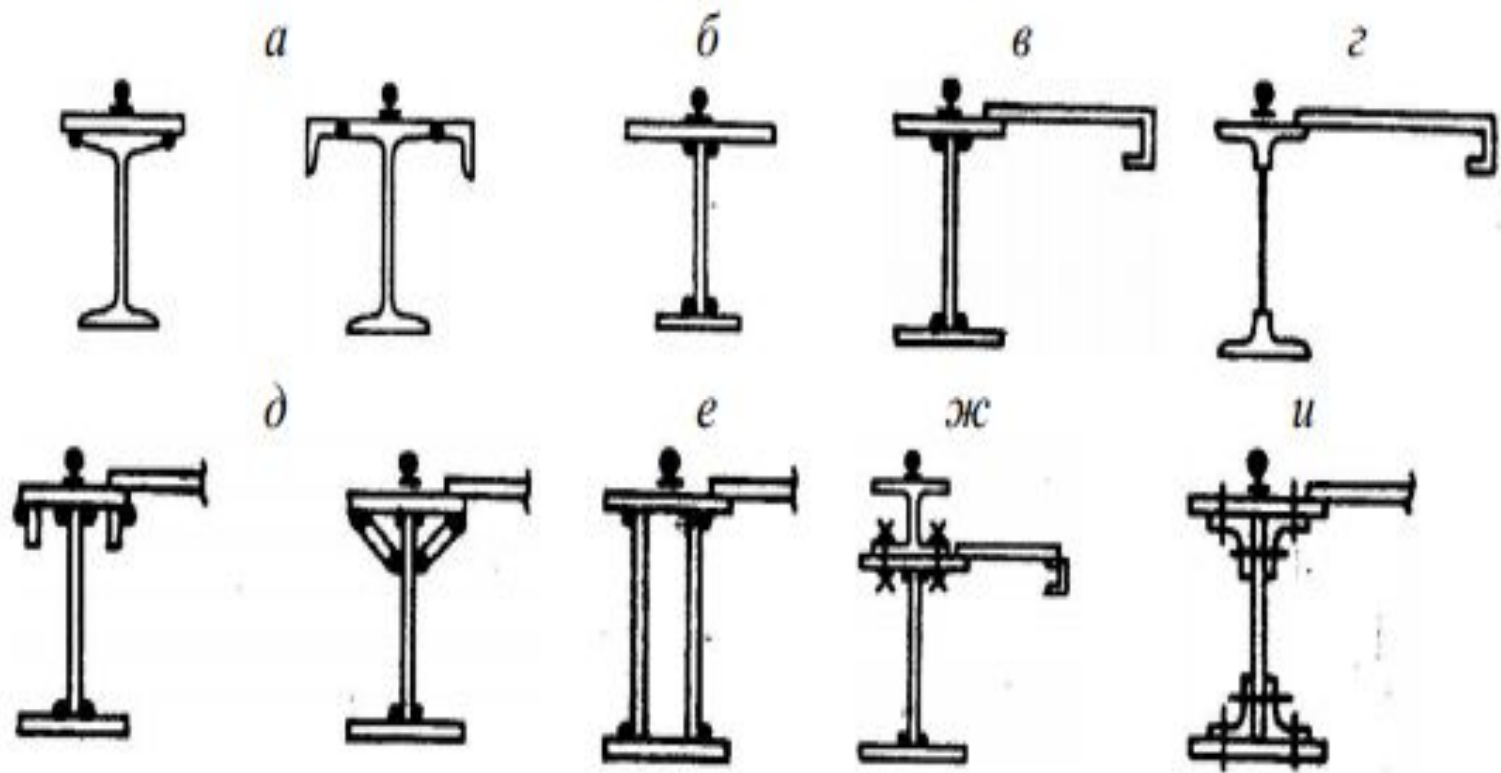
Узлы стропильных ферм: а – из спаренных уголков по серии 1.460-2 и 1.460-4; б – из широкополочных тавров по серии 1.460-8; в – из круглых труб по серии 1.460-3; г – из гнуто-сварных прямоугольных профилей типа «Молодечно»



Схемы подстропильных  
 ферм

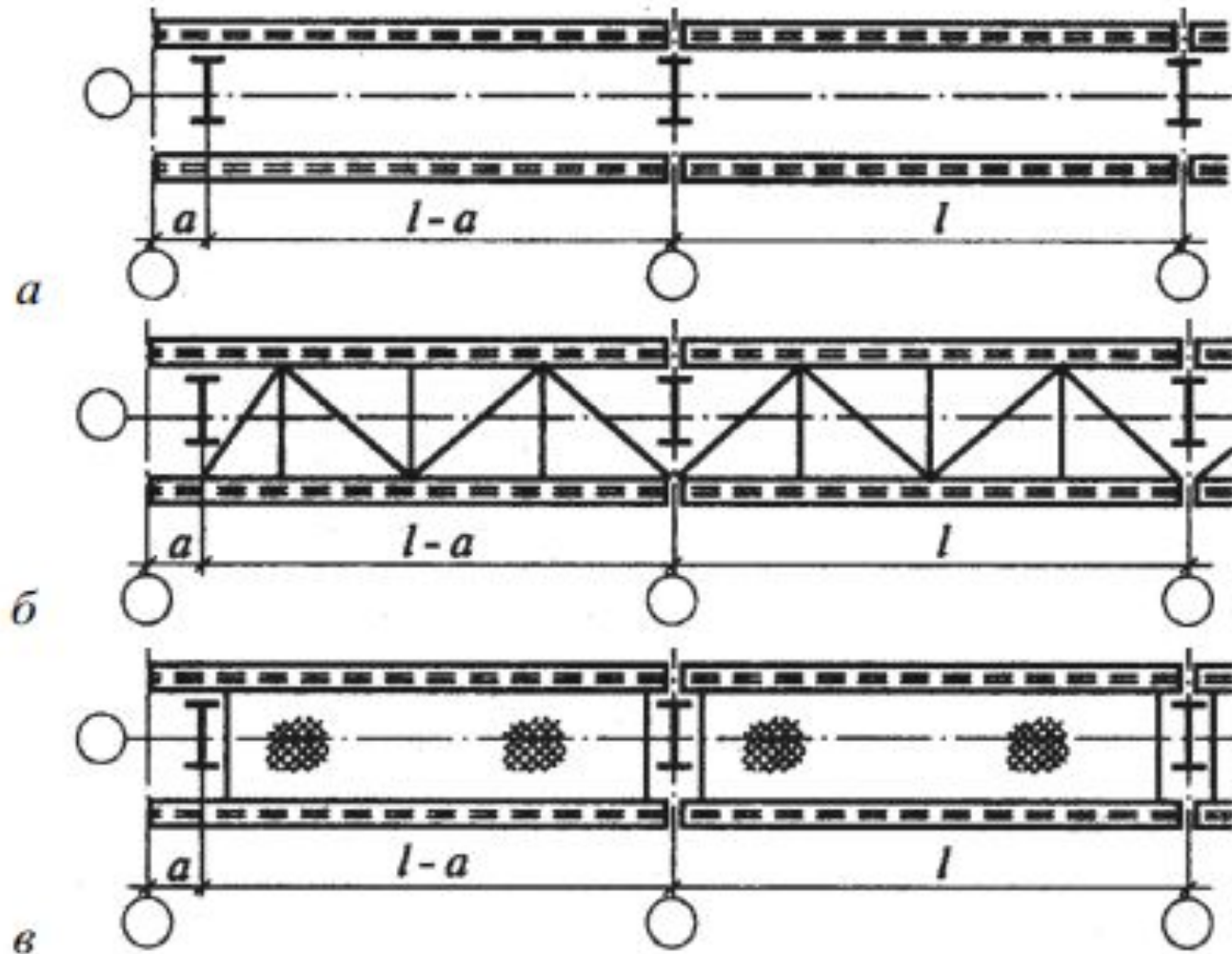
# Подкрановые конструкции



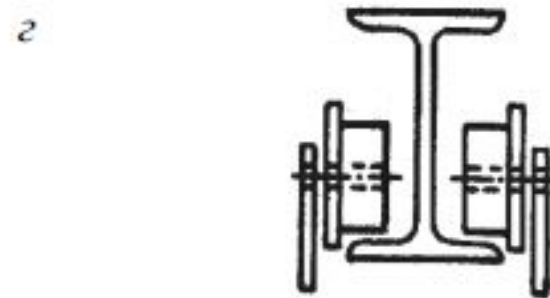
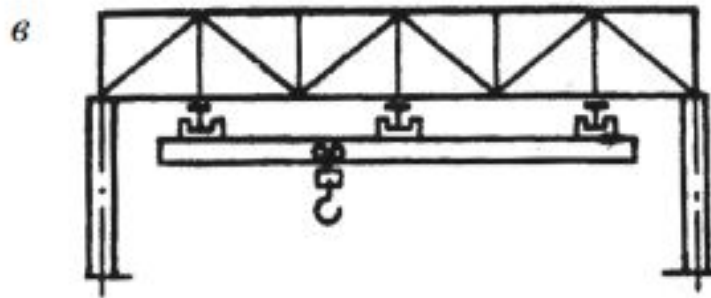
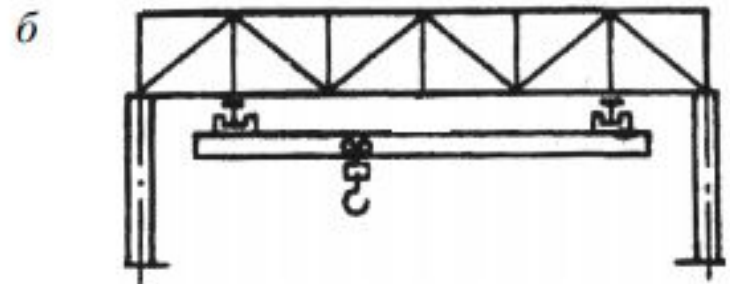
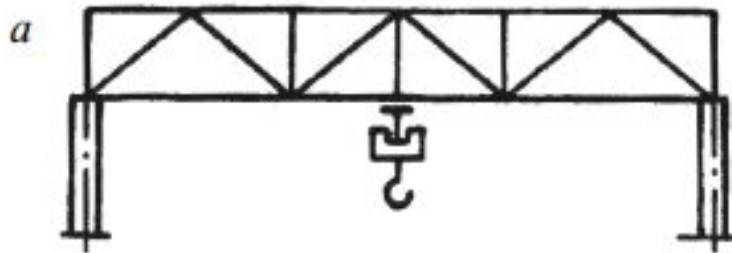


Типы сечений прокатных балок

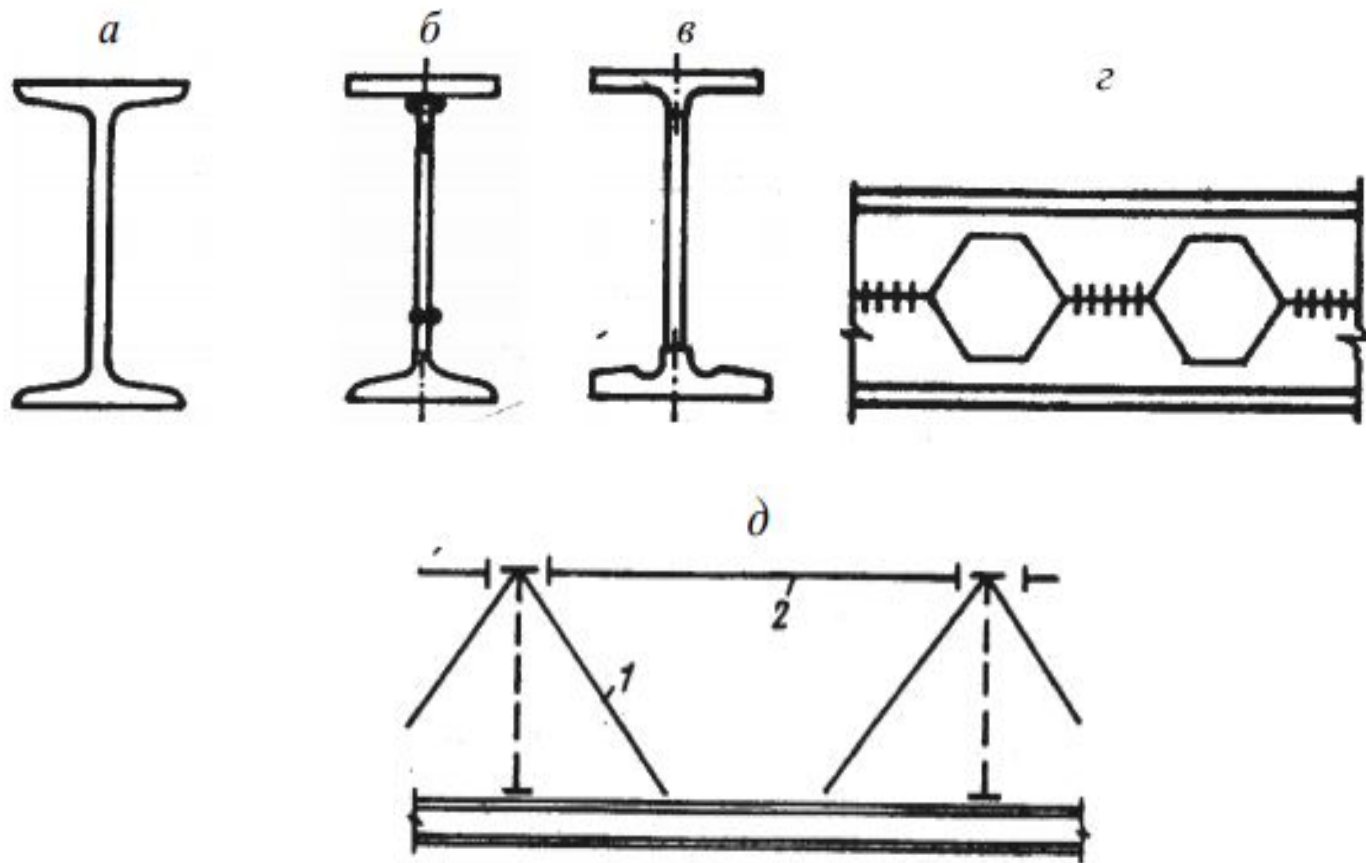
Подкрановые конструкции по средним рядам колонн: а – без тормозных конструкций; б – с тормозными фермами; в – с тормозными бапками



Подвесное подъемно-транспортное  
оборудование: а – тельфер; б - двухопорный  
кран; в – трехопорный кран; г опирание катков  
на балку



Типы путей подвесных кранов: а – прокатный двутавр; б – составной двутавр с ездовой полкой из тавра; в – то же из износостойкого тавра; г - перфорированная балка; д – схема путей с подвесками; 1 – подвеска; 2 – распорка





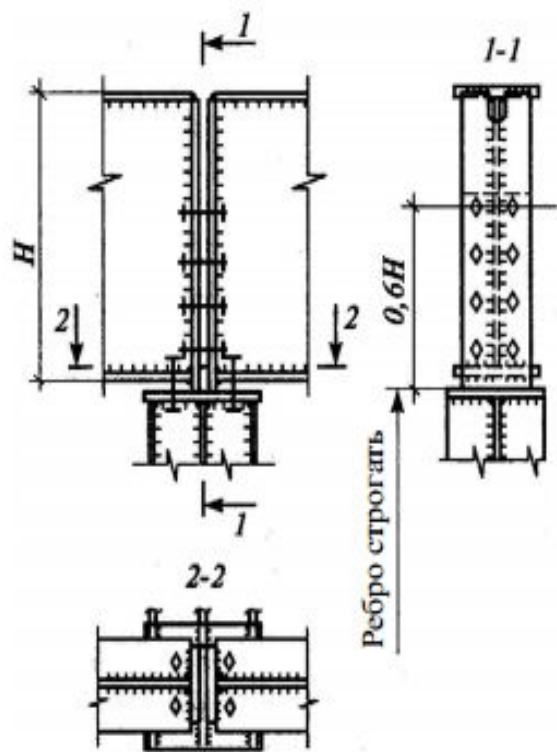


Рис. 2.19. Опираие подкрановых балок на колонну

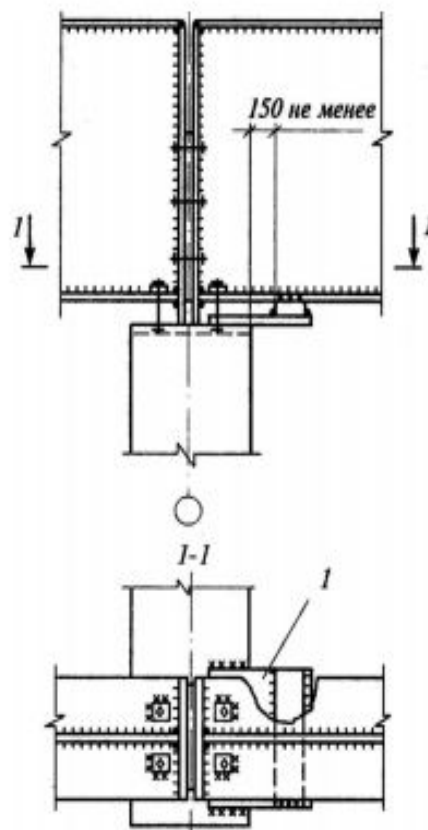


Рис. 2.20. Опираие подкрановых балок на колонну в связевой панели

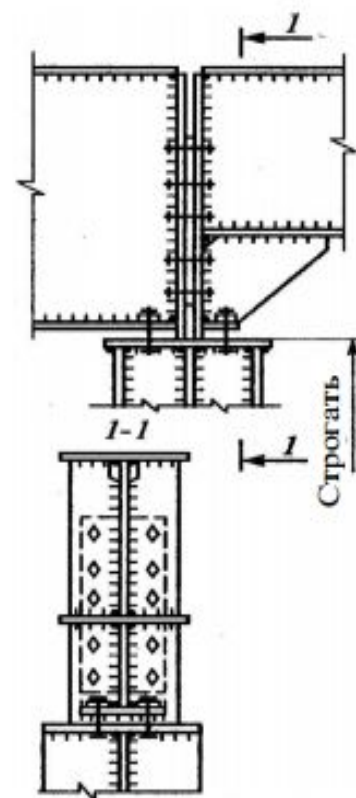
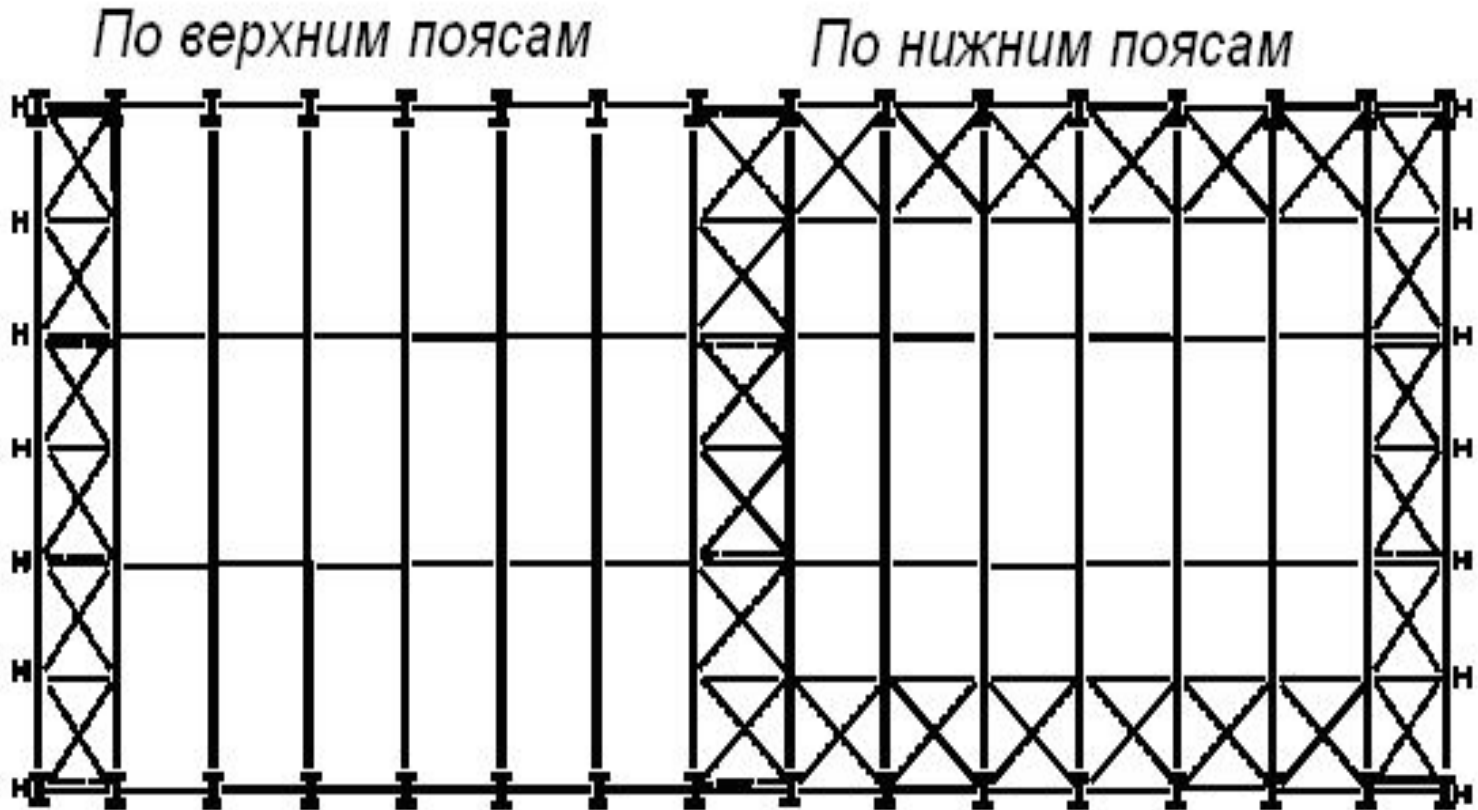
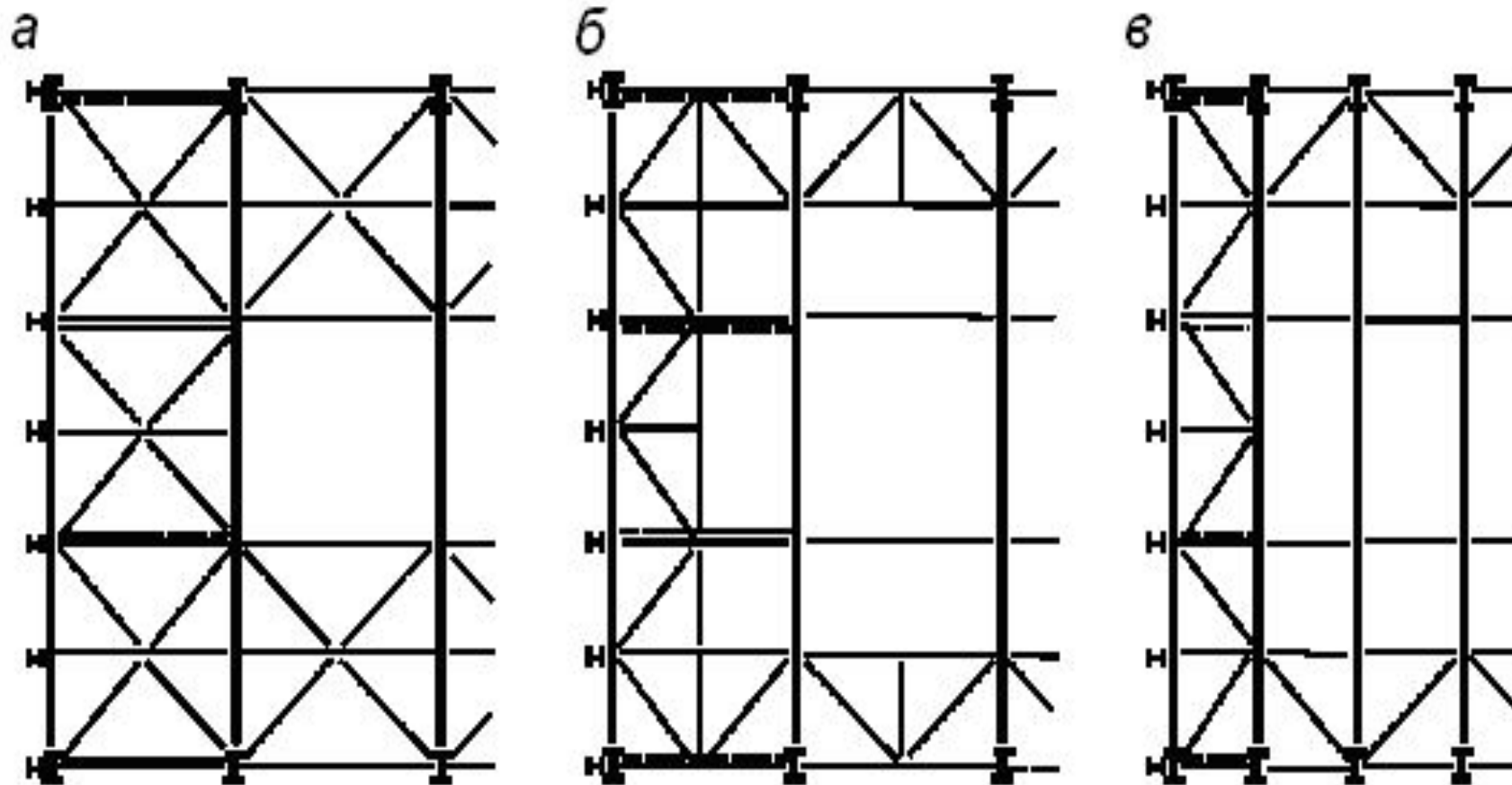


Рис. 2.21. Опираие балок разной высоты

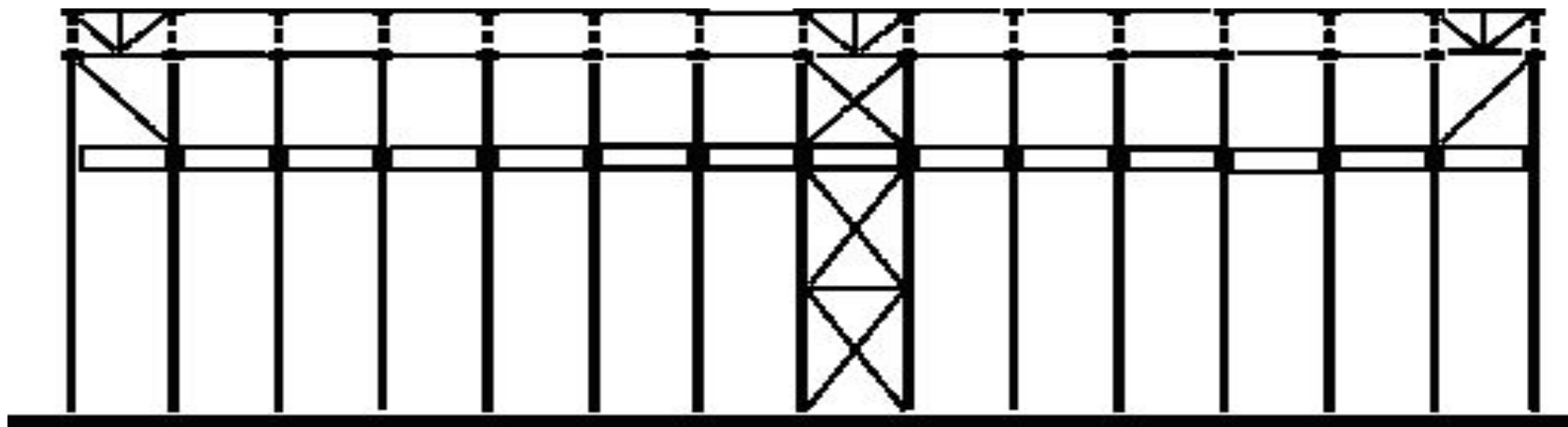
# Связи каркаса одноэтажного производственного здания по фермам при шаге рам 6 м



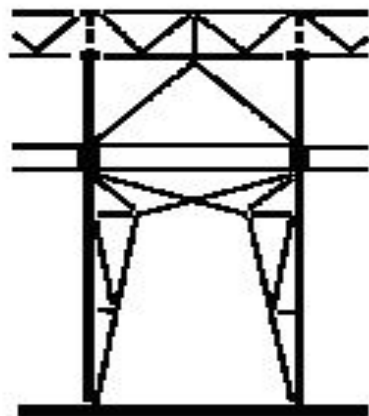
Варианты связей по верхним поясам ферм: а – для шага ферм 12 м при раскосах, работающих только на растяжение; б – то же при раскосах, работающих на растяжение и сжатие; в – для шага ферм 6 м при раскосах



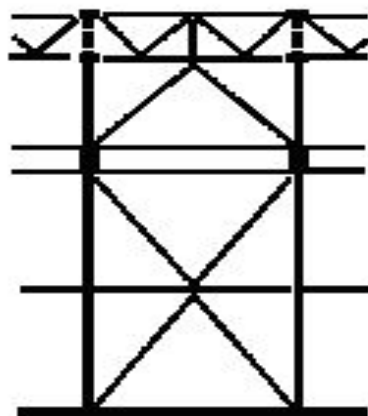
# Вертикальные связи по колоннам и фермам



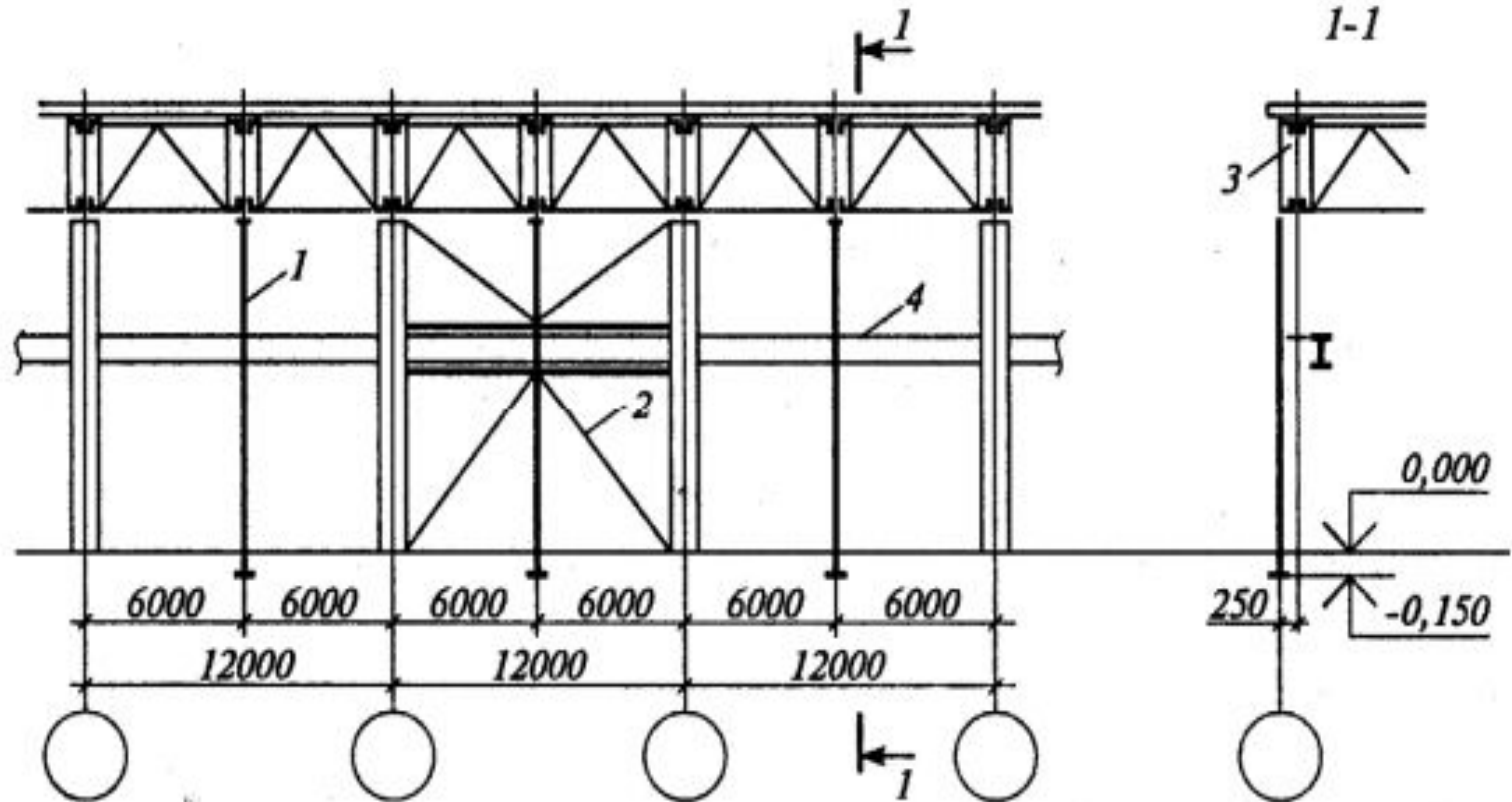
*a*



*б*

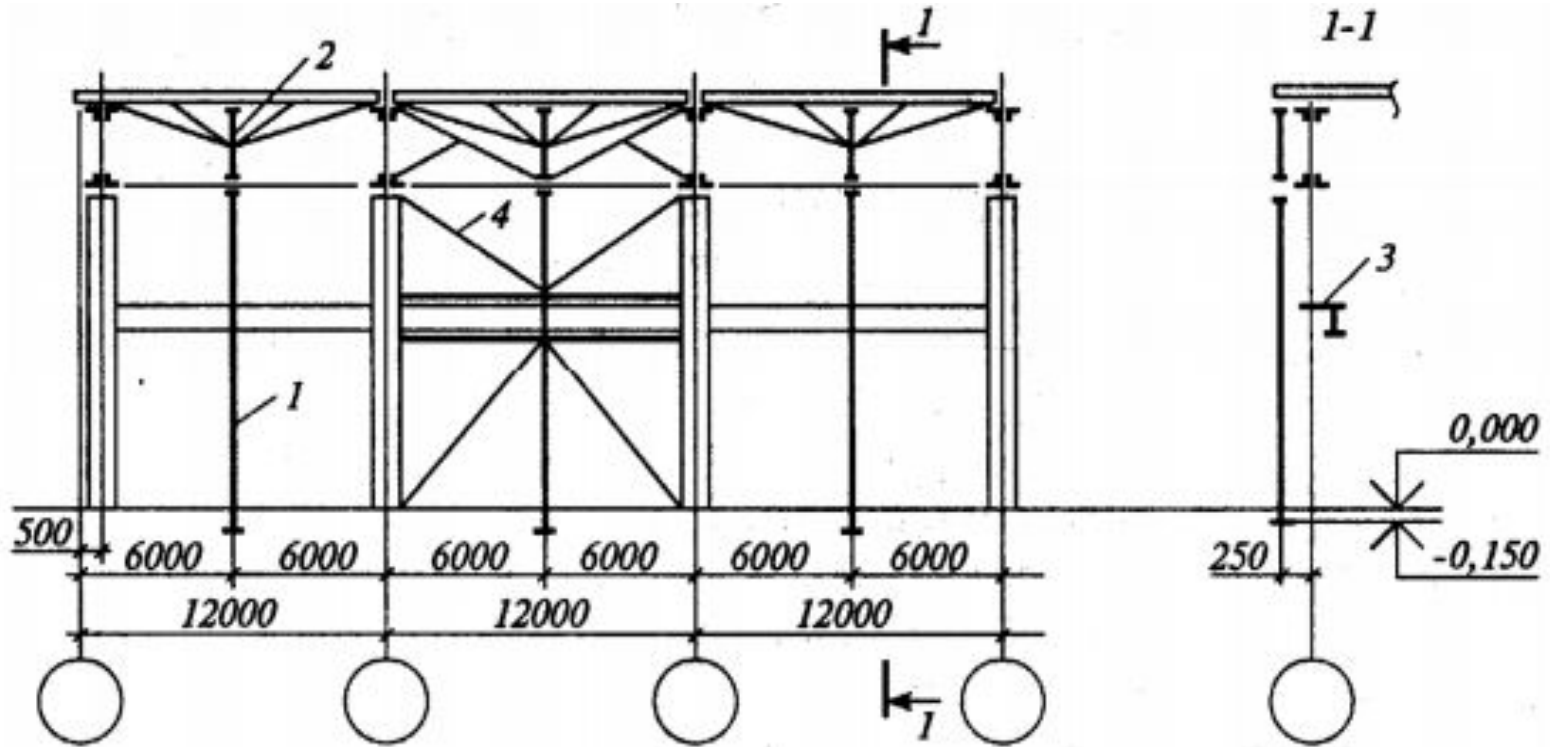


# Стеновой фахверк



Продольный фахверк в здании с мостовыми кранами при шаге ферм 6м: 1 – стойка; 2 – связь; 3 – стропильная ферма; 4 – подкрановая балка

Продольный фахверк в здании с мостовыми кранами при шаге ферм 12м: 1 – стойка; 2 – надколонник; 3 – тормозная конструкция; 4 – СВЯЗЬ



Торцевой фахверк: 1 – стойка; 2 – приколонная стойка; 3 – распорка; 4 – переходная площадка

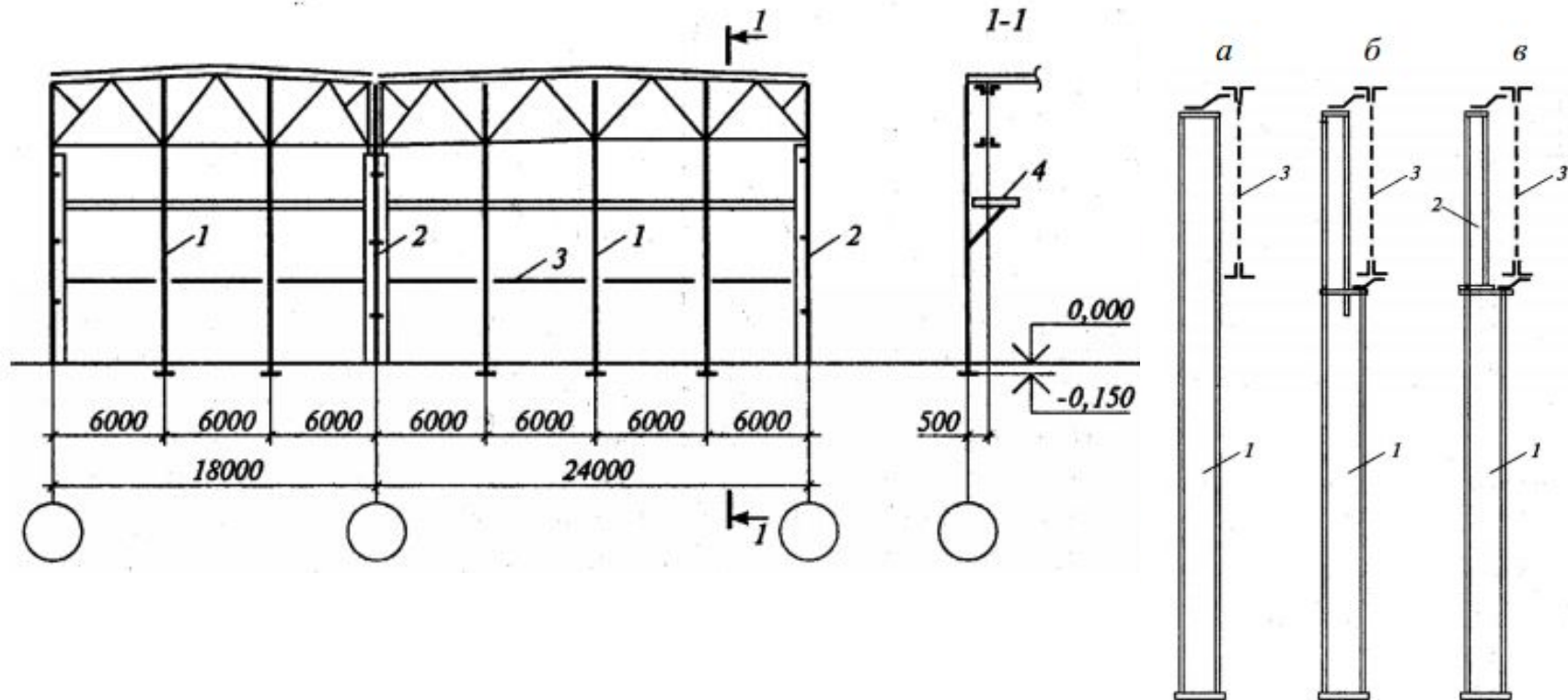


Рис. 2.25. Типы стоек фахверка:  
 а – стойка постоянного сечения;  
 б – стойка ступенчатая; в – стойка составная; 1 – основная стойка; 2 – надколонник; 3 – стропильная ферма

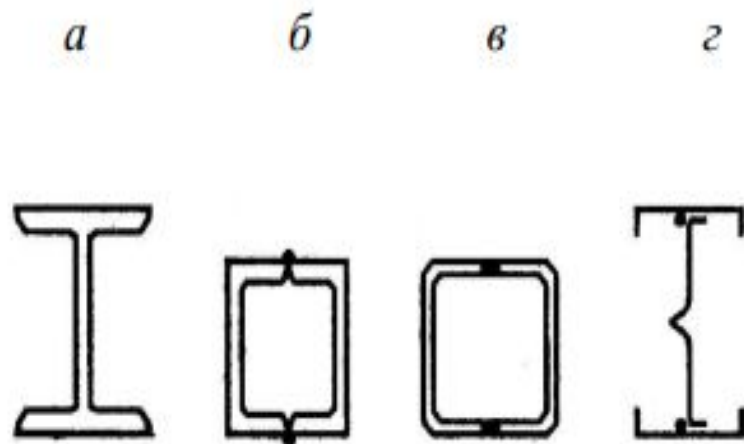


Рис. 2.26. Сечения стоек фахверка:

*а* – горячекатаный двуглавр; *б* – коробчатое сечение из двух швеллеров; *в* – замкнутый гнуто-сварной профиль; *г* – открытый сварной профиль из тонкостенных холодногнутых элементов

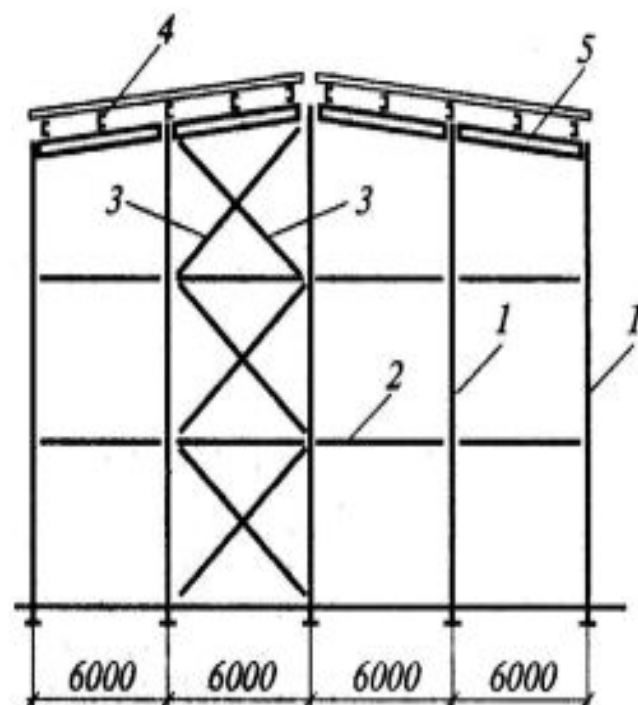


Рис. 2.27. Несущий фахверк:

*1* – стойка; *2* – распорка; *3* – связи; *4* – прогон кровли; *5* – обвязочная балка



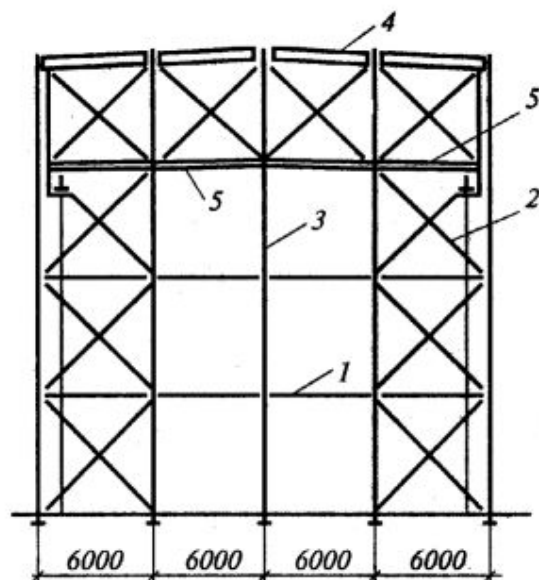


Рис. 2.28. Примеры решения торцевого фахверка, образующего жесткую диафрагму:  
 1 – распорка; 2 – связь; 3 – стойка; 4 – ригель покрытия; 5 – распорка связей в уровне тормозной балки

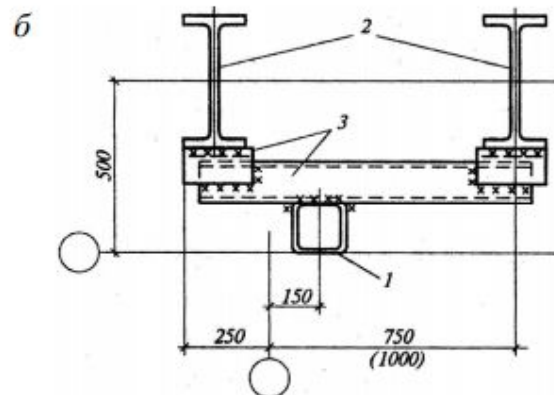
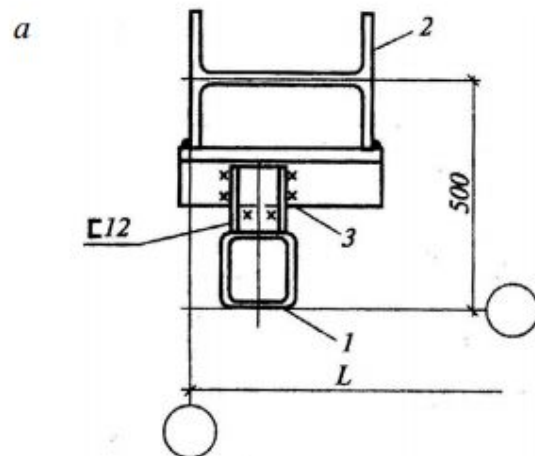
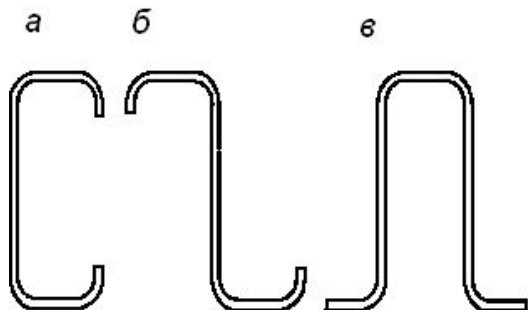


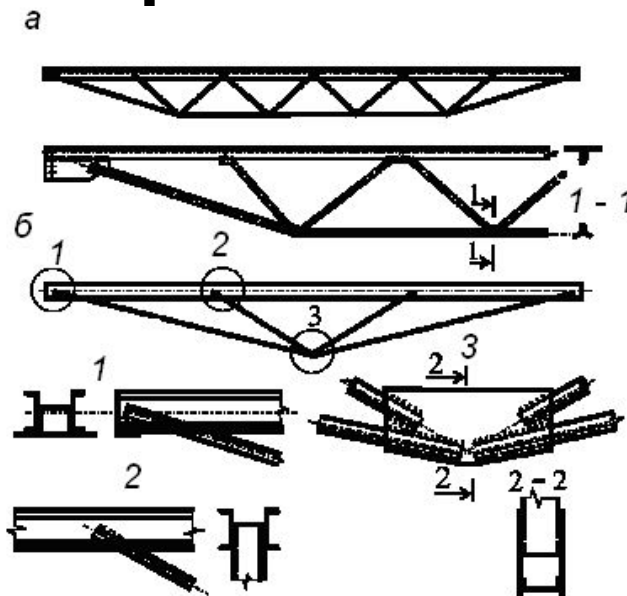
Рис. 2.29. Примыкание приколонных стоек торцевого фахверка:  
 а – при сплошностенчатых колоннах; б – при решетчатых колоннах; 1 – стойка; 2 – колонна; 3 – крепежный элемент

# Стальные прогоны



Сечения прогонов из гнутых профилей:

- а – С-образный;
- б – Z-образный;
- в – П-образный



Сквозные прогоны  
(статическая схема, узлы): а – прутковые; б – трехпанельные из швеллеров

# Компоновка поперечной рамы

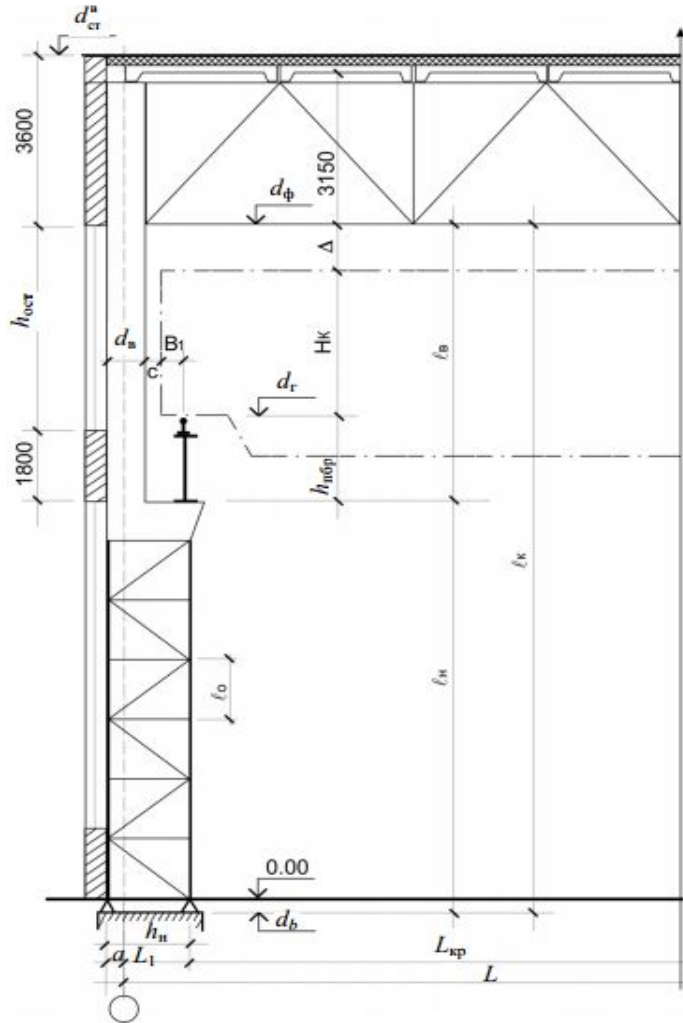


Рис. 3.1. Основные габаритные размеры поперечной рамы цеха

Исходными данными для компоновки поперечной рамы являются:

- пролет здания  $L$ ;
- грузоподъемность и тип мостового крана  $Q$ ;
- отметка головки кранового рельса  $d_r$ ;
- типоразмеры ограждающих конструкций (стен и покрытия);
- тип стропильных ферм, подкрановых балок и рельсов.

Предварительно расчетом устанавливают высоту подкрановой балки  $h_6$ . Ориентировочно можно принять при шаге колонн 6 м  $h_6 = 1000$  мм для кранов  $Q \geq 32$  т; при шаге колонн 12 м для кранов 32 и 50 т  $h_6 = 1500$  мм; для кранов  $Q = 80$  и 100 т  $h_6 = 1600$  мм; для кранов  $Q \geq 150$  т  $h_6 = 1800$  мм. Размеры крановых рельсов приведены в табл. 3.1, а сведения о мостовых опорных кранах по ГОСТ 6711–81 приведены в табл. П.1.1.

При компоновке поперечной рамы сначала определяют размеры по вертикали, потом по горизонтали. Для определения расчетной длины колонны необходимо знать отметку нижнего пояса фермы (рис. 3.1). Необходимая отметка

$$d_{\phi}^{\text{треб}} = d_r + H_k + \Delta_{\min},$$

где  $d_r$  – отметка головки рельса (табл. П.1.1);  $H_k$  – вертикальный габарит крана (табл. П.1.1);  $\Delta_{\min} = 0,3$  м – минимальный зазор между фермой и краном.

Задавшись отметкой заглубления бетонного фундамента  $d_6 = -0,5$  м, определим расчетную длину колонны как разницу между отметками фермы и колонны  $l_k = d_\phi + |d_6|$ .

Длина нижней части колонны от уступа до обреза бетонного фундамента в соответствии с рис. 3.1 будет

$$l_n = d_r + |d_6| - h_{п.б.р},$$

где  $h_{п.б.р}$  – высота подкрановой балки и рельса. Их значения для крана заданной грузоподъемности приведены в табл. 3.1 и П.1.1.

Длина верхней части колонны  $l_v = l_k - l_n$ .

Привязка оси к наружной грани колонны  $a = 0,25$  м. Ширина верхней части колонны из условия жесткости

$$h_v \geq 1/12 l_v$$

и принимается кратной 0,25 м.

Ширина нижней части колонны (рис. 3.1)

$$h_n = a + L_1,$$

где  $L_1 = (L - L_{кр})/2$  ( $L_{кр}$  – база крана дана в ГОСТ 6711–81\* на краны и в табл. П.1.1).

При кранах грузоподъемности до 50 т включительно  $L_1 = 0,75$  м.

При кранах большей грузоподъемности  $L_1 = 1$  м. Зазор между боковым габаритом крана и внутренней гранью колонны (рис. 3.1)

$$c = h_n - h_v - B_1,$$

где  $B_1$  – боковой габарит крана (см. в табл. П.1.1). Этот зазор должен быть больше необходимого по технике безопасности

$$c \geq c_{\min} = 0,075 \text{ м.}$$

На отметке  $d_\phi$  к колонне крепятся 2 стеновые панели высотой по 1,8 м каждая. Отметка верха стены  $d_{ст}^в = d_\phi + 3,6$  м.

Ниже головки кранового рельса к колонне крепится еще 1 панель высотой 1,8 м. На нее опирается вышележащее остекление. Оконное и стеновое ограждение, расположенное ниже, опирается на фундаментную балку. Аналогично компоуется поперечная рама и при иной раскладке ограждающих и несущих элементов каркаса.

# Размещение колонн в плане

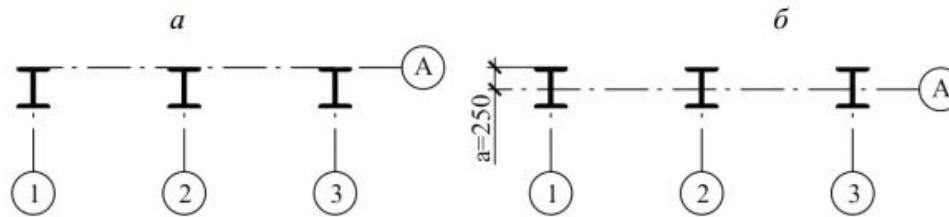


Рис. 3.2. Привязка колонн к продольным разбивочным осям

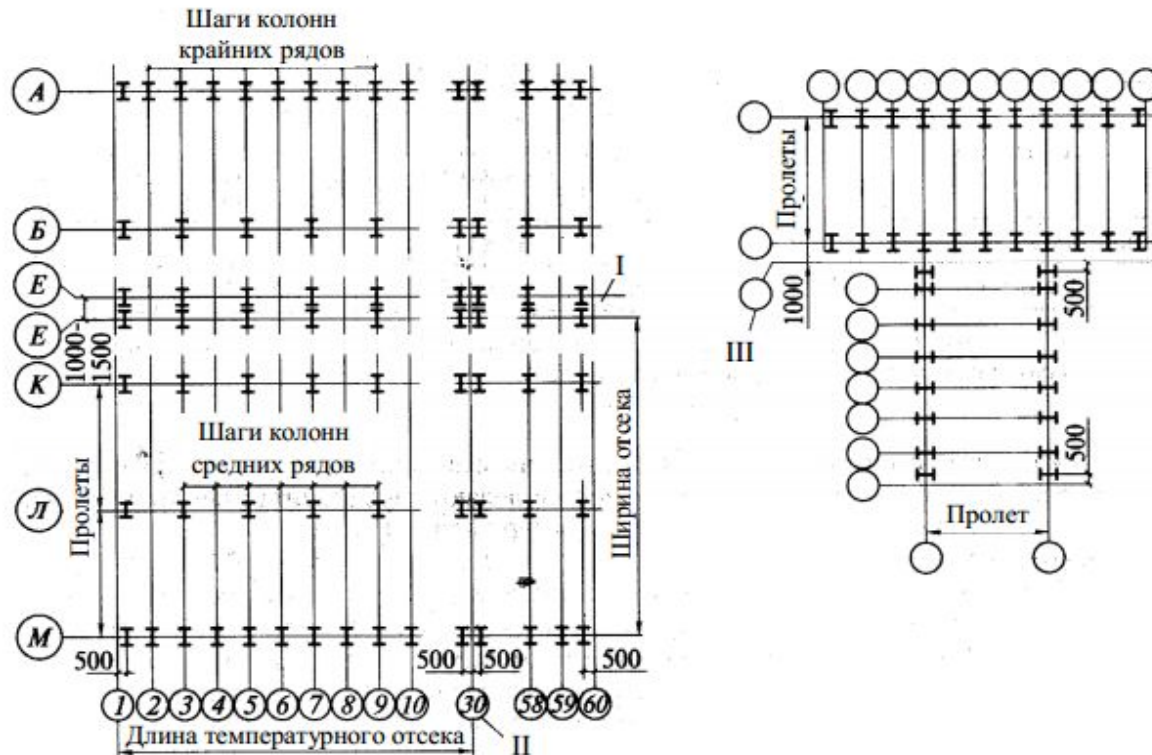


Рис. 3.3. Размещение колонн многопролетных зданий:

I, II – соответственно продольный и поперечный температурный шов; III – дополнительная разбивочная ось

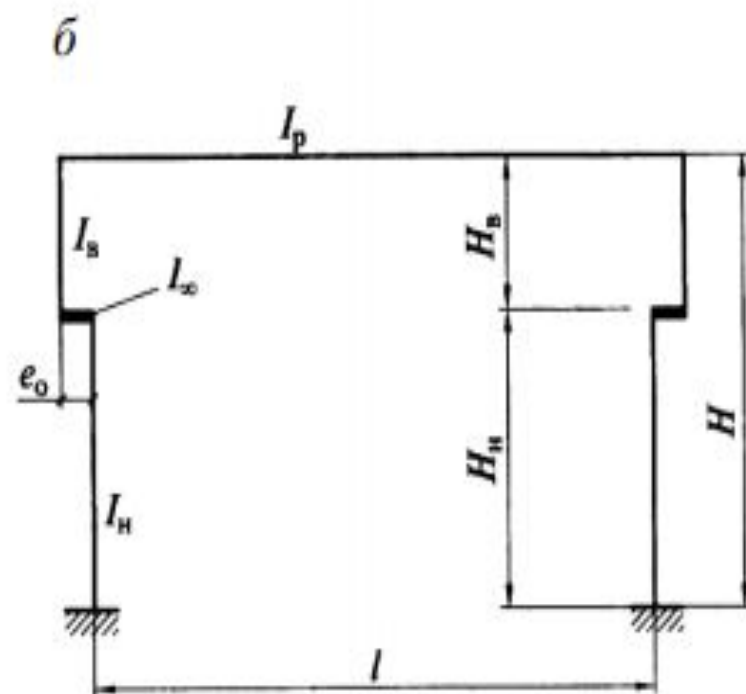
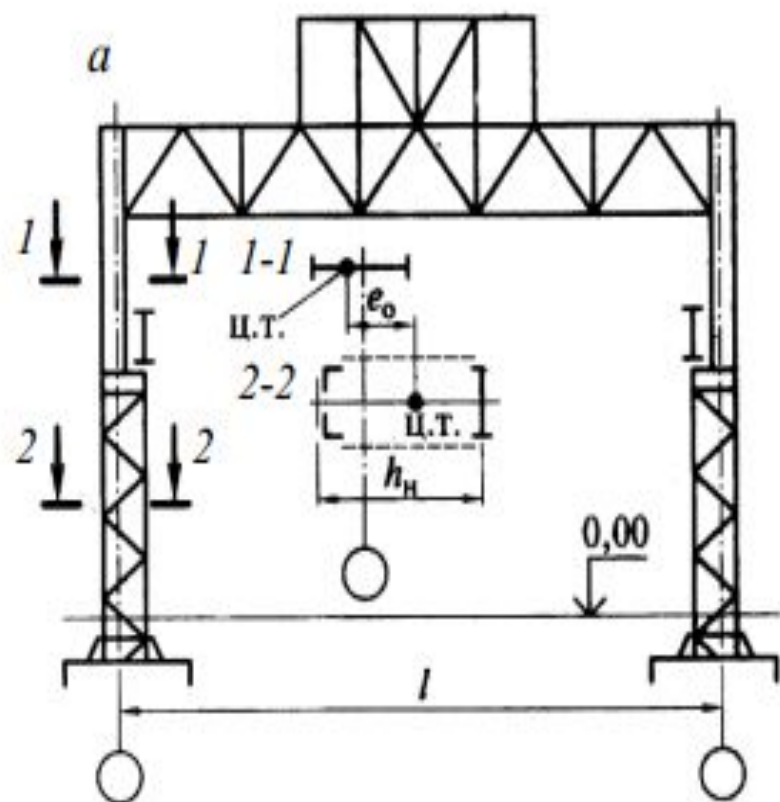
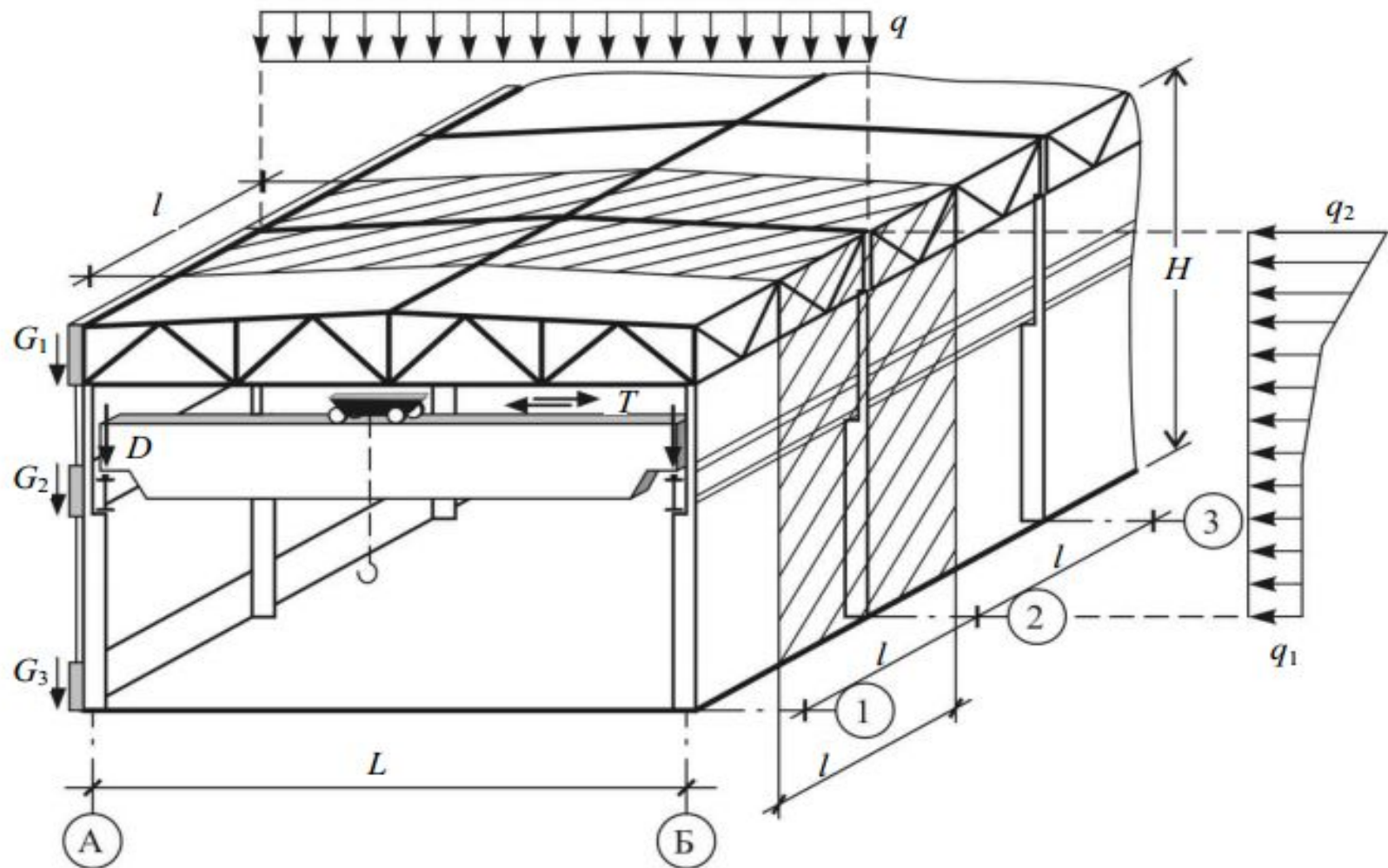


Рис. 4.1. Конструктивная (а) и расчетная (б) схемы однопролетной рамы

# Сбор нагрузок на поперечную раму каркаса





### Интенсивность нагрузок

Вид нагрузки	Наименование и состав нагрузок	Нормативное значение	$\gamma_f$	Расчетное значение
Постоянные	1. Кровля:			
	наплавляемый материал, $\text{кН/м}^2$	0,15	1,3	0,2
	асфальтоцементная стяжка, $\text{кН/м}^2$	0,6	1,3	0,78
	железобетонная плита, $\text{кН/м}^2$	1,6	1,1	1,75
	утеплитель минераловатный полужесткий, $\gamma = 2 \text{ кН/м}^3$ ; $t = 0,2 \text{ м}$	0,4	1,3	0,52
	Итого $q_1$ , $\text{кН/м}^2$	2,75	–	3,25
Кратковременные	2. Стеновое ограждение:			
	панели из ячеистого бетона ( $\gamma = 8 \text{ кН/м}^3$ ) толщиной 0,3 м, $q_2 \text{ кН/м}^2$	2,4	1,2	2,88
	3. Остекление двойное, $q_3 \text{ кН/м}^2$	0,5	1,1	0,55
	4. Снег (снеговой район IV), $q_{\text{сн}}^0 \text{ кН/м}^2$	1,68	1/0,7	2,4
	5. Ветер (ветровой район III), $w_0 \text{ кН/м}^2$	0,38	1,4	0,532
	6. Вертикальное давление колеса крана: $Q = 100/2$ , $l = 24 \text{ м}$			
	$F_{\text{к1}}$ кН	410	1,1	451
$F_{\text{к2}}$ кН	439	1,1	482,9	
$F_{\text{min}} = (Q + G_{\text{к}})/n_0 - F_{\text{к2}} = (1000 + 1107)/4 - 439 = 87,75 \text{ кН}$	87,75	1,1	96,5	
7. Поперечное торможение крана, приходящееся на одно колесо:				
$T = 0,05(G_{\text{т}} + Q)/n_0 = 0,05(363 + 1000)/4 = 17,04 \text{ кН}$	17,04	1,1	18,74	
$Q$ – грузоподъемность; $G_{\text{к}}$ – вес крана; $G_{\text{т}}$ – вес тележки; $n_0$ – количество колёс с одной стороны				

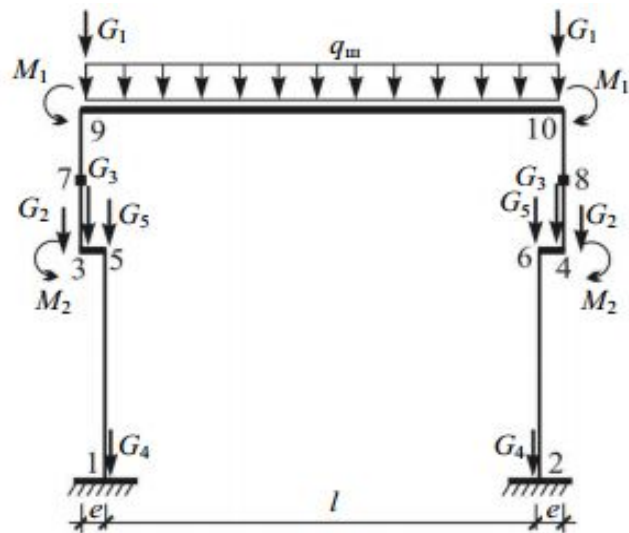


Рис. 5.5. Загружение 1 постоянными нагрузками

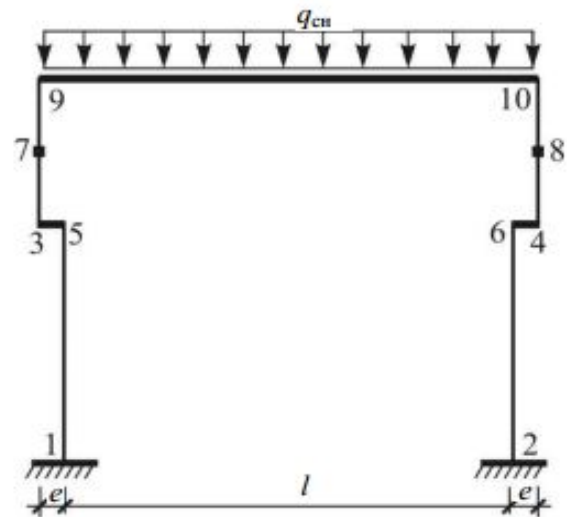


Рис. 5.6. Загружение 2 снегом

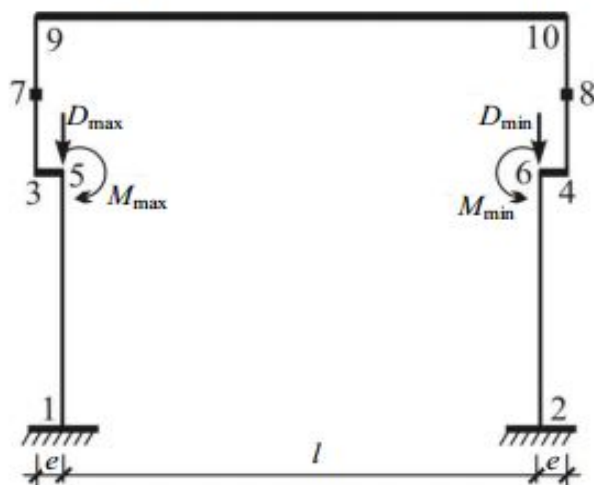


Рис. 5.7. Загружение 3: крановое давление (тележка слева)

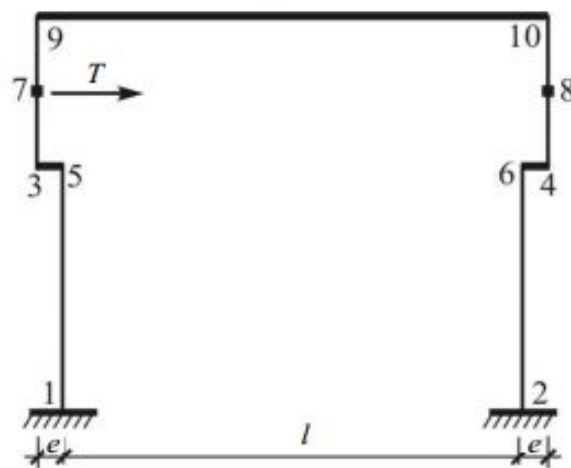


Рис. 5.8. Загружение 5: крановое торможение у левой колонны влево

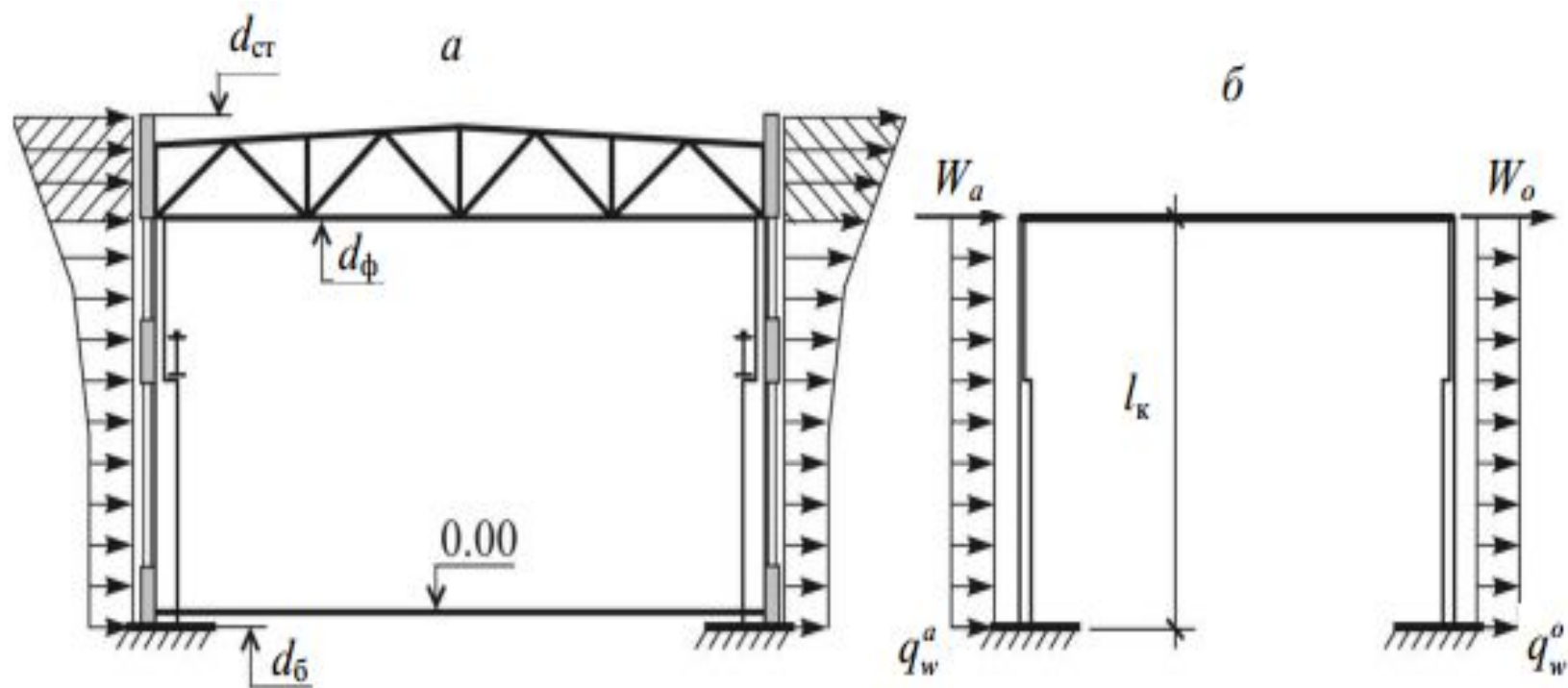


Рис. 5.3. Ветровая нагрузка на поперечную раму каркаса:  
 а – по СНиП 2.01.07–85\*; б – расчетная эквивалентная нагрузка

# Облегченные рамы каркасов

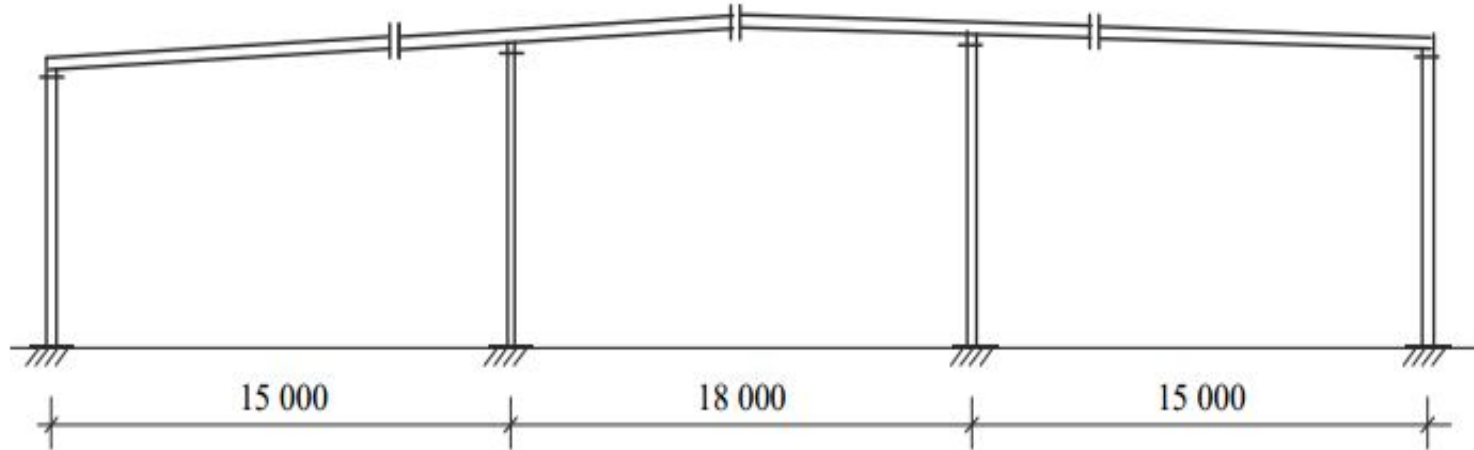


Рис. 11.1. Схема каркаса рамно-балочного типа («Батлер»)

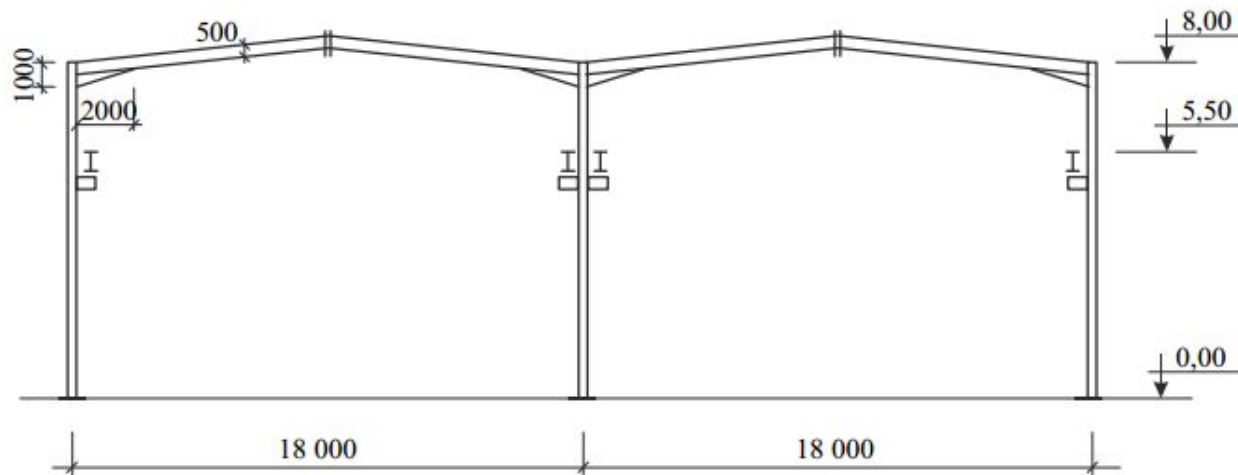


Рис. 11.3. Поперечный разрез двухпролетной рамы

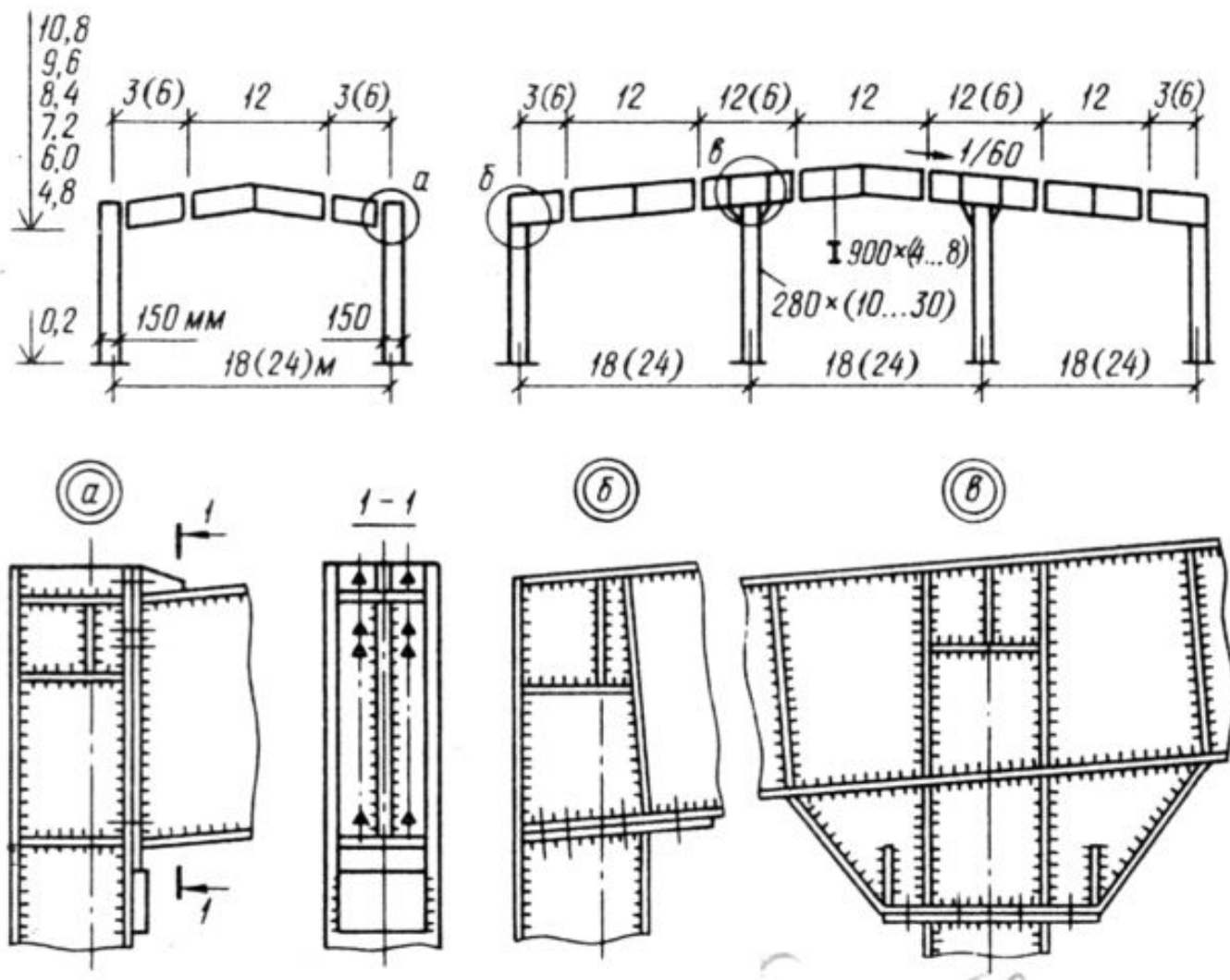


Рис. 11.2. Схемы рамы типа «Канск» (однопролетная и трехпролетная) и узлы сопряжений

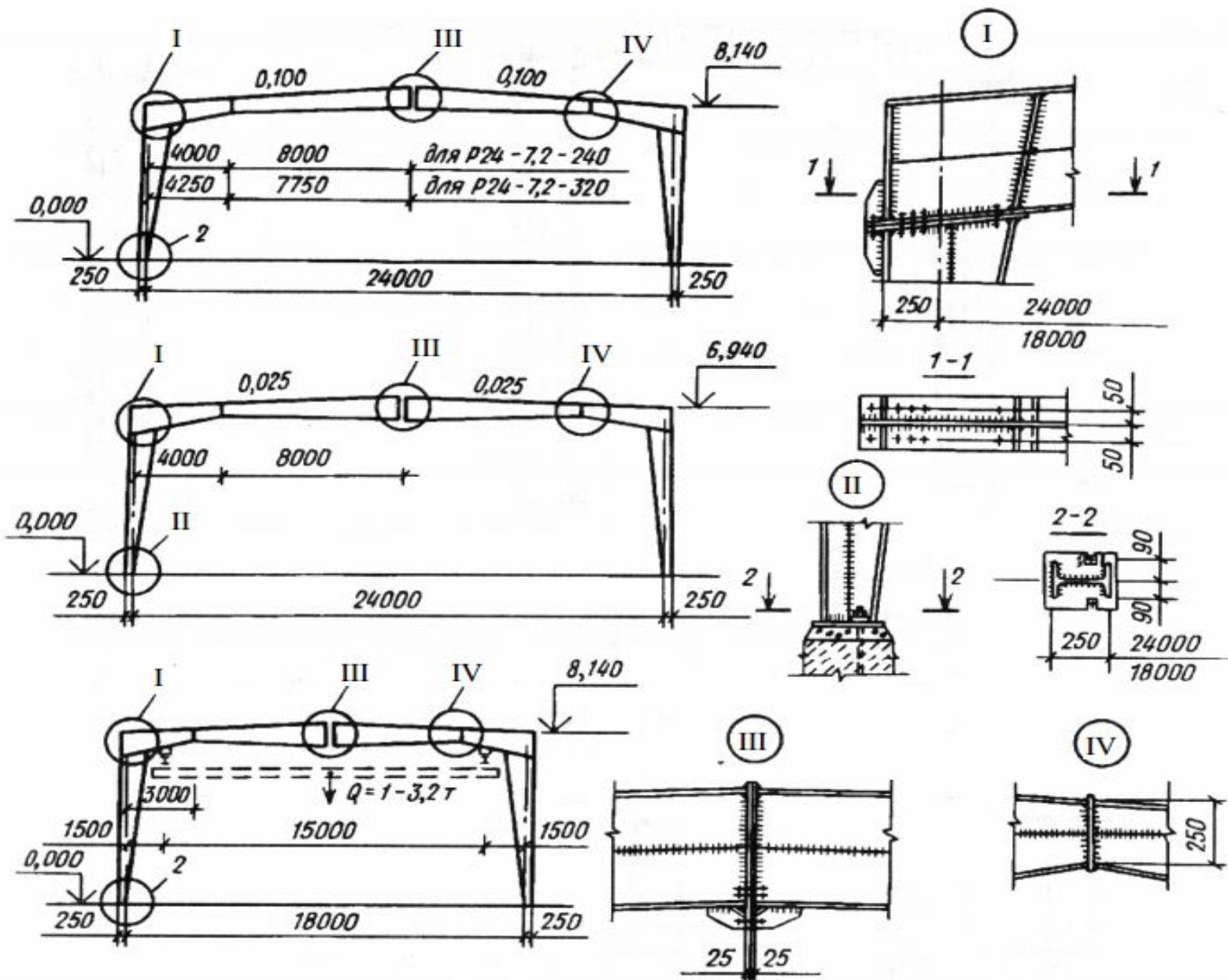


Рис. 11.5. Рамы с элементами переменной жесткости

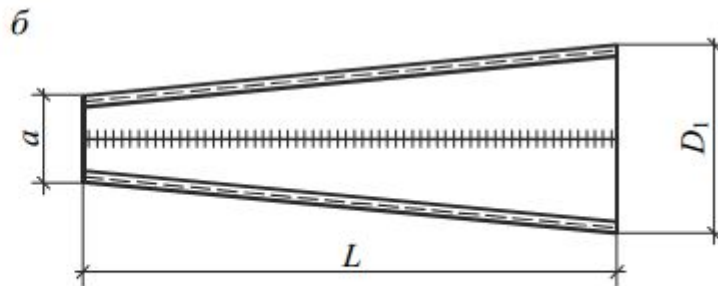
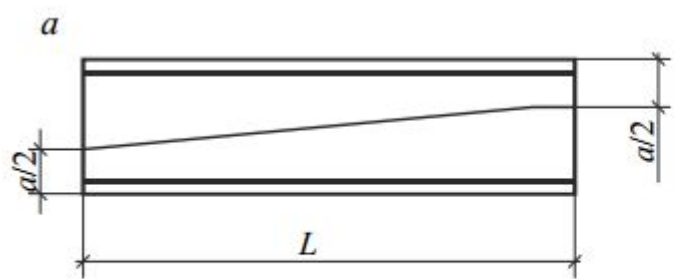


Рис. 11.4. Образование элемента переменной жесткости:  
 а – схема роспуска двутавра; б – элемент переменного сечения

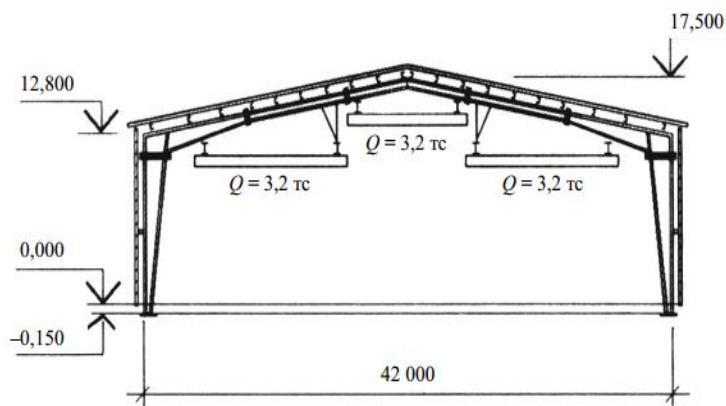


Рис. 11.6. Ангар для технического обслуживания самолетов

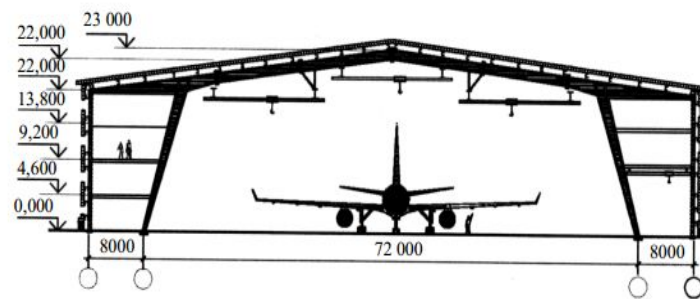


Рис. 11.7. Рамные конструкции с разгружающими консолями: ангар для ремонта обслуживания самолетов ТУ-204, ИЛ-96

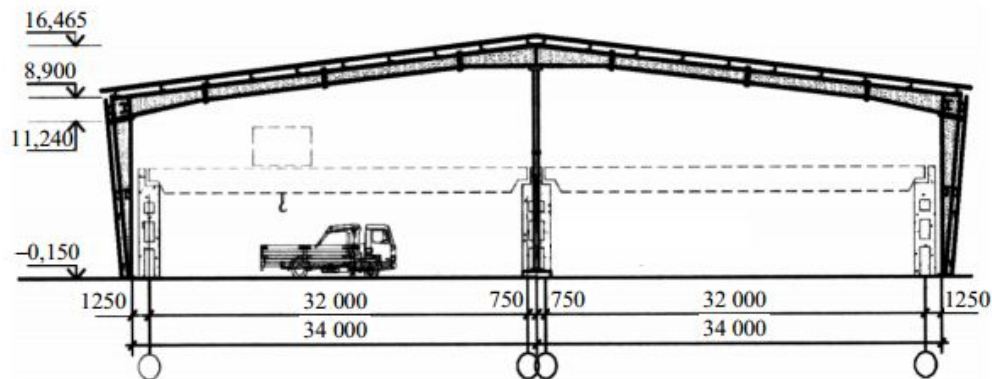


Рис. 11.8. Перекрытие действующего склада металлопроката в г. Кемерово. Размеры здания 2×34×168 м

# Рамные конструкции коробчатого сечения

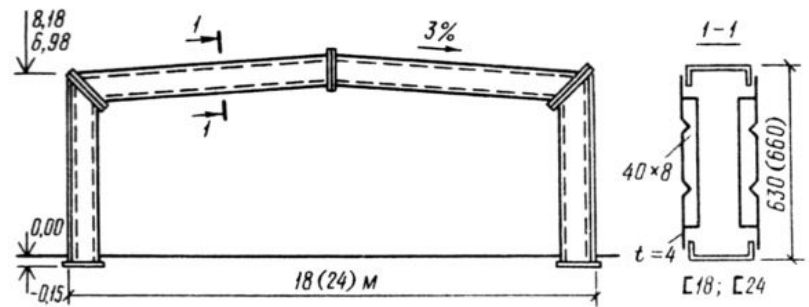


Рис. 11.12. Схема рамы типа «Орск»

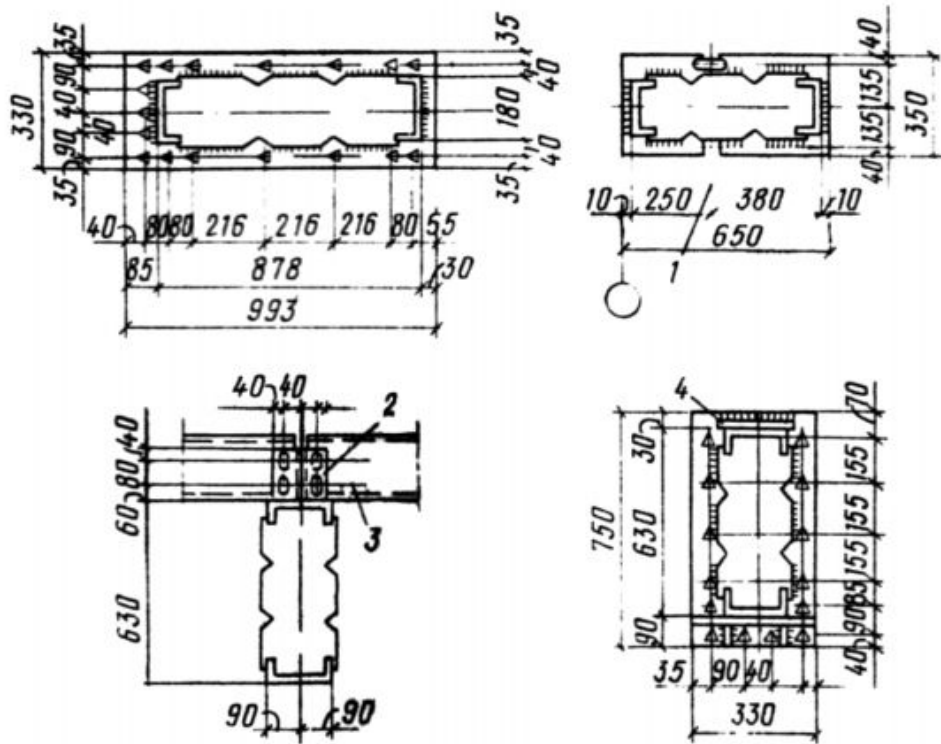


Рис. 11.13. Поперечные сечения и фланцевые соединения элементов рамы типа «Орск»:

*a* – фланцевое соединение ригеля и стойки; *б* – сечение стойки; *в* – сечение ригеля, показано крепление прогона; *г* – фланцевое соединение ригеля рамы в середине пролета; *1* – анкерные болты М36; *2* – овальные отверстия в плане 40×23; *3* – болты М20; *4* – полоса 200×12



# Каркасы из гнутых профилей и тонкостенных двутавров

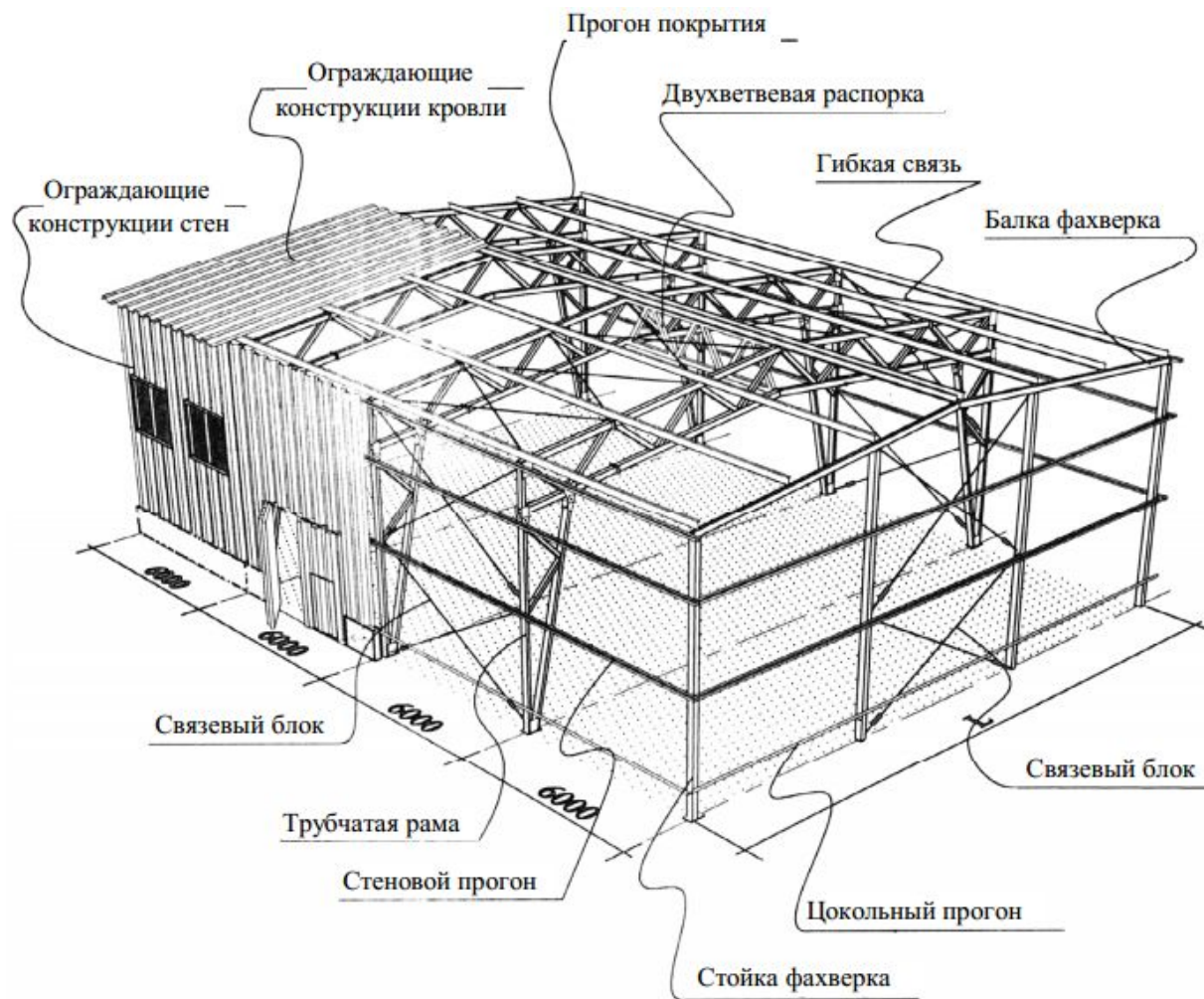


Рис. 11.14. Каркас из ГСП с шарнирным опиранием на фундамент

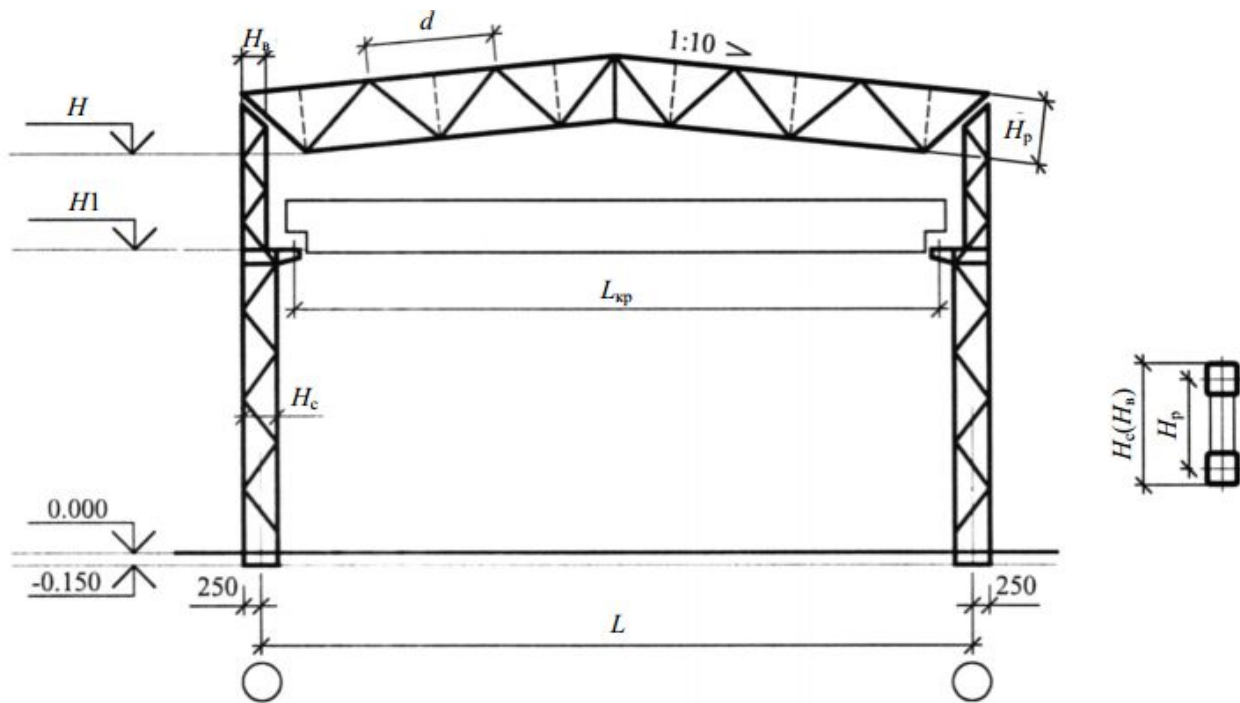


Рис. 11.15. Каркас из ГСП с шарнирами в карнизных узлах

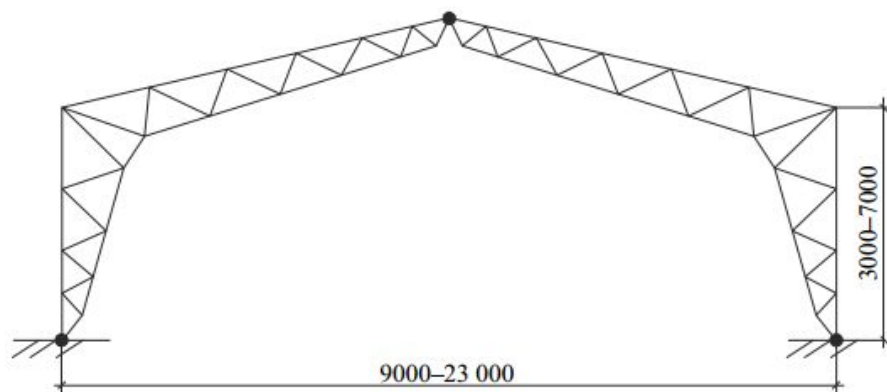


Рис. 11.17. Рама системы «Метсек-Техник»

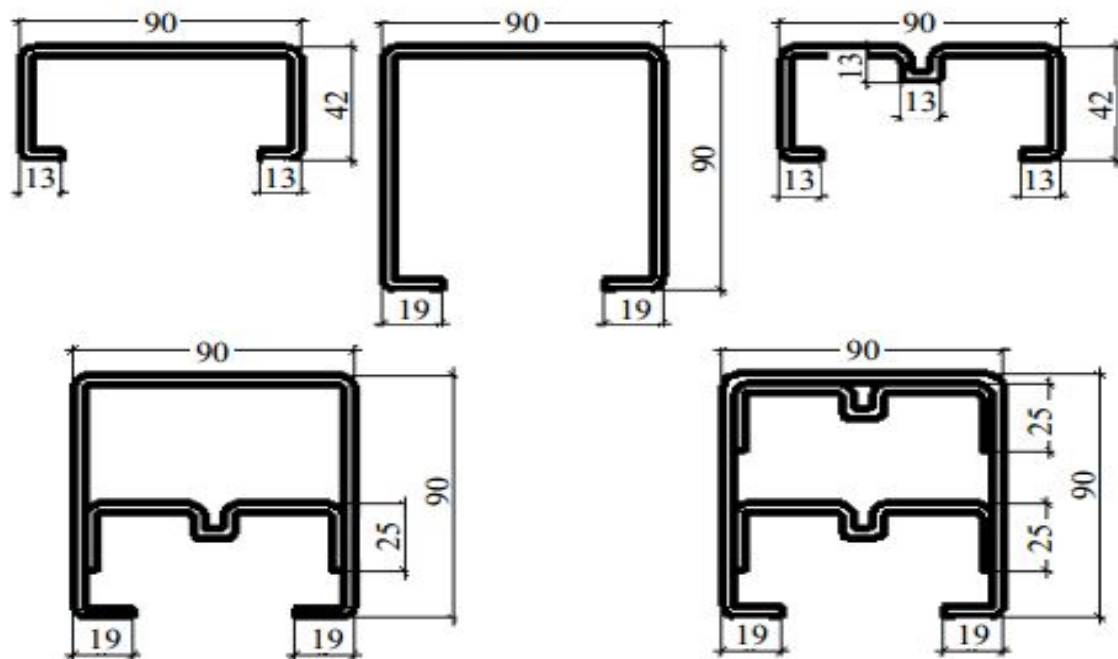


Рис. 11.18. Гнутые профили для рам «Метсек-Техник»

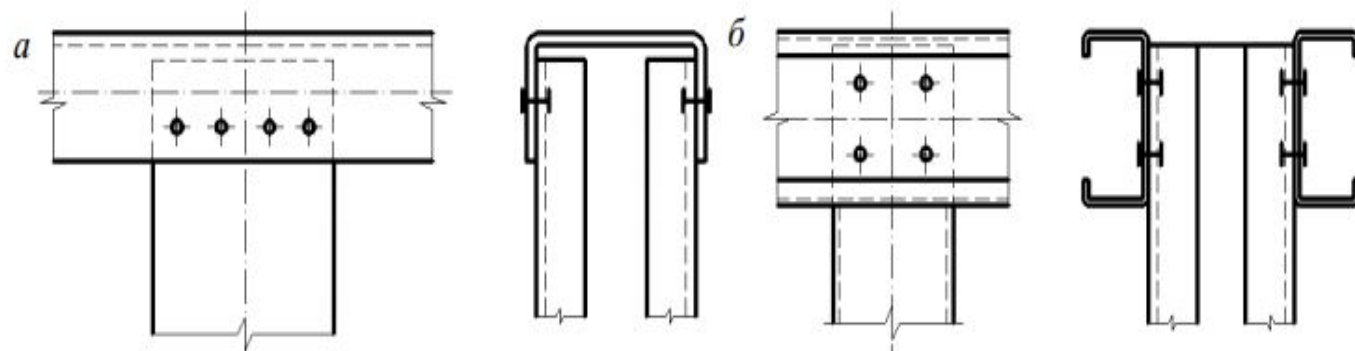
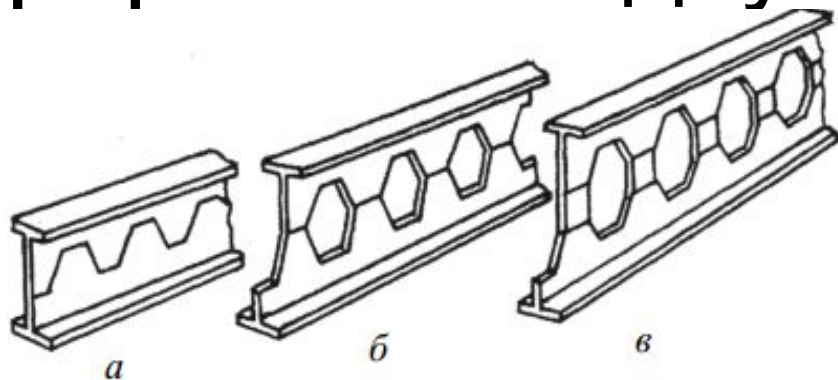


Рис. 11.19. Узел сопряжения пояса и раскоса:

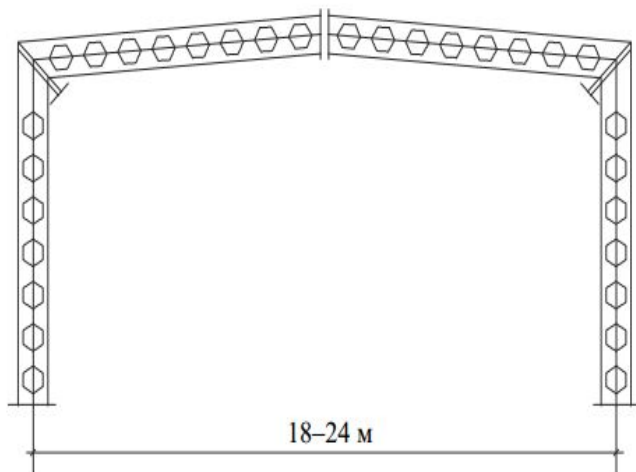
*a* – пояс из одиночного швеллера; *б* – пояс из двух С-образных профилей

# Каркасы с элементами из перфорированных двутавров

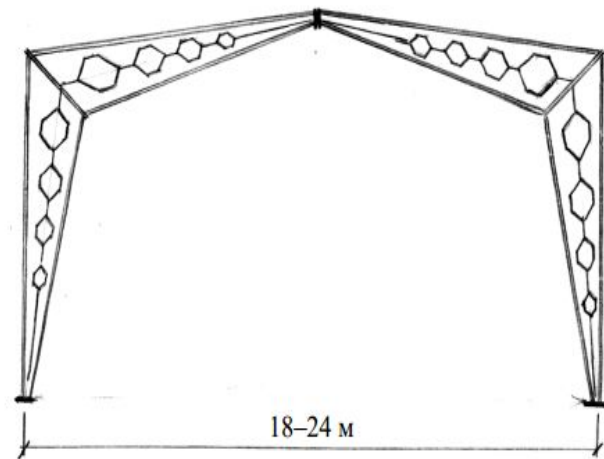


*Рис. 11.22.* Образование перфорированного двутавра:

*а* – схема роспуска исходного двутавра; *б* – перфорированный двутавр с гексагональными отверстиями; *в* – перфорированный двутавр с повышенной степенью развития



*Рис. 11.23.* Стальная рама из перфорированных двутавров постоянного сечения



*Рис. 11.24.* Стальная рама из перфорированных двутавров переменного сечения