



Государственное образовательное учреждение  
высшего образования  
Новосибирский Государственный Архитектурно-Строительный  
Университет (Сибстрин)

# МЕХАНИЧЕСКИЕ И СТРОИТЕЛЬНЫЕ СВОЙСТВА И ХАРАКТЕРИСТИКИ ГРУНТОВ



Новосибирск 2018

# МЕХАНИЧЕСКИЕ СВОЙСТВА И ХАРАКТЕРИСТИКИ ГРУНТОВ

## Список основных нормативных документов и литературы

1. ГОСТ 25100-2011 «Грунты. Классификация»
2. СП 22.13330-2016 «Основания зданий и сооружений»
3. Далматов Б.И. Механика грунтов, основания и фундаменты (уч. для вузов). — М.: Стройиздат, 1988. — 319 с.
4. Цытович Н.А. «Механика грунтов». — М.: Высшая школа, 1983.
5. Малышев М.В., Болдырев Г.Г. Механика грунтов. Основания и фундаменты (в вопросах и ответах) / Учебное пособие. М.: Изд Ассоциации строительных вузов, 2004. — 328 с.
6. Заручевных И.Ю., Невзоров А.Л. Механика грунтов в схемах и таблицах/ Учебное пособие М.: 2007. — 136 с.

# МЕХАНИЧЕСКИЕ СВОЙСТВА И ХАРАКТЕРИСТИКИ ГРУНТОВ

- **Грунты** (нем. *Grund* — основа, почва) — горные породы, почвы, техногенные образования, представляющие собой многокомпонентную и многообразную геологическую систему и являющиеся объектом инженерно-хозяйственной деятельности человека.
- **Скальные и полускальные грунты** — монолитные грунты с жёсткими структурными связями;
- **Дисперсные грунты** — отдельно-зернистые грунты без жёстких структурных связей: связные — глинистые, и несвязные — песчаные и крупнообломочные.

Грунты могут использоваться в качестве оснований зданий и различных инженерных сооружений, в качестве материала земляных сооружений (дорог, насыпей, плотин), среды для размещения подземных сооружений (тоннелей, трубопроводов, хранилищ) и др.



# ГРУНТОВ

- **Дисперсные грунты** состоят из твердых минеральных частиц («скелет» грунта), воды и воздуха и, таким образом, представляют собой (при положительной температуре) трехфазную систему. Все грунты различаются между собой многими признаками. Для механики грунтов наиболее важными являются их физические и механические свойства.



# МЕХАНИЧЕСКИЕ СВОЙСТВА И ХАРАКТЕРИСТИКИ ГРУНТОВ

**Под механическими свойствами понимают способность грунтов сопротивляться изменению объема и формы в результате силовых (поверхностных и массовых) и физических (изменение влажности, температуры и т. п.) воздействий.**

**Характеристики механических свойств грунтов (то есть численные величины, отражающие интенсивность проявления свойств), необходимы для расчетов деформаций, оценки прочности и устойчивости грунтовых массивов и оснований.**

# МЕХАНИЧЕСКИЕ СВОЙСТВА И ХАРАКТЕРИСТИКИ ГРУНТОВ





# МЕХАНИЧЕСКИЕ СВОЙСТВА И ХАРАКТЕРИСТИКИ ГРУНТОВ



# МЕХАНИЧЕСКИЕ СВОЙСТВА И ХАРАКТЕРИСТИКИ ГРУНТОВ

Механические свойства грунтов зависят от их состава (минерального и гранулометрического), физического состояния (плотности, влажности, температуры) и структурных особенностей.

Так как грунты строительной площадки формировались в течение длительного периода и испытывали различные воздействия, **характеристики их механических свойств** не могут быть назначены в зависимости от физического состава и состояния, а **должны определяться экспериментально, за исключением случаев, приведенных в СП 22.13330-2016 «Основания зданий и сооружений».**



# МЕХАНИЧЕСКИЕ СВОЙСТВА И ХАРАКТЕРИСТИКИ ГРУНТОВ

**механические характеристики грунтов** делят на **3** группы:

● **I гр. – для оценки деформативных свойств:**

- $m_o$  – коэффициент сжимаемости основания  $\text{см}^2/\text{кг}$ ,  $\text{МПа}^{-1}$ ;
- $m_v$  – приведенный коэффициент сжимаемости основания;
- $E_o$  – модуль общей деформации  $\text{кг}/\text{см}^2$ ,  $\text{МПа}$ .

● **II гр. – для оценки фильтрационных свойств:**

- $K_\phi$  – коэффициент фильтрации  $\text{см}/\text{с}$ ;  $\text{м}/\text{сут}$ ;
- $J$  – гидравлический градиент.

● **III гр. – для оценки прочностных свойств:**

- $\varphi$  – угол внутреннего трения (град.);
- $c$  – коэффициент сцепления  $\text{кг}/\text{см}^2$ ,  $\text{МПа}$ .

# МЕХАНИЧЕСКИЕ СВОЙСТВА И ХАРАКТЕРИСТИКИ ГРУНТОВ

Свойство	Закономерность	Характеристики	Практические приложения
Сжимаемость	Закон уплотнения	Коэффициент уплотнения	Расчет осадок фундаментов
Водопроницаемость	Закон ламинарной фильтрации	Коэффициент фильтрации	Прогноз скорости осадок водонасыщенных грунтовых оснований
Контактная сопротивляемость сдвигу	Предельное сопротивление сдвигу. Условие прочности	Коэффициент внутреннего трения и сцепление	Расчеты предельной прочности, устойчивости и давления на ограждения
Структурно-фазовая деформируемость	Принцип общей и линейной деформируемости	Модули деформируемости	Определение напряжений и деформаций грунтов

## 1.1. Сжимаемость грунтов

**Сжимаемостью грунтов** называется их способность уменьшаться в объеме (давать осадку) под действием внешнего давления.

Основными характеристиками сжимаемости грунтов являются:

- модуль деформации  **$E$**  (кгс/см<sup>2</sup>, МПа);
- коэффициент относительной сжимаемости  **$a$** ;
- коэффициент поперечного бокового расширения  **$\nu$** ;
- коэффициент бокового давления  **$\xi$** .



## 1.1. Сжимаемость грунтов

Характеристики сжимаемости *грунта* определяется:

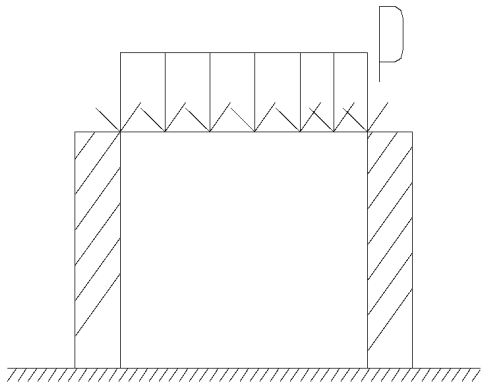
- 1) в компрессионных приборах;
- 2) в стабилометре;
- 3) в приборе трехосного сжатия;

характеристики сжимаемости *грунтового основания*:

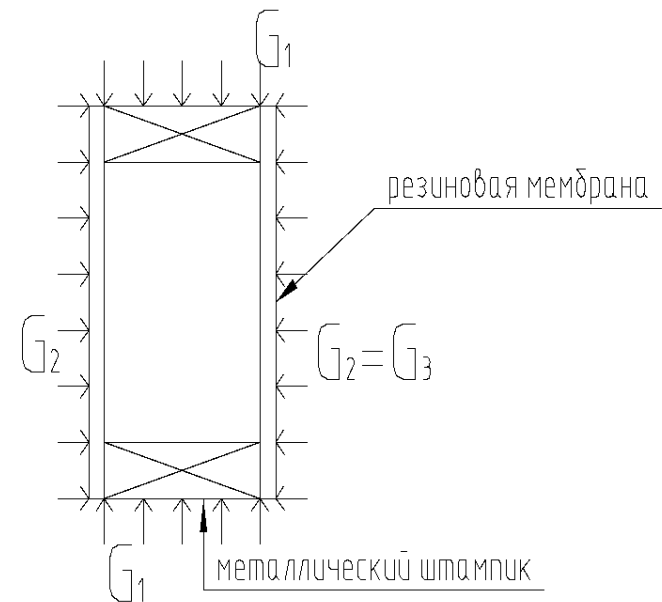
- 1) штампом;
- 2) прессиометрическим методом;
- 3) в приборе трехосного сжатия
- 4) по таблицам СП 22.13330-**2016** (акт. редакция СНиП 2.02.01—83.) «Основания зданий и сооружений».

# МЕХАНИЧЕСКИЕ СВОЙСТВА И ХАРАКТЕРИСТИКИ ГРУНТОВ

**1.1.1. Компрессионный метод** испытаний грунта на сжимаемость **в условиях недопущения бокового расширения**

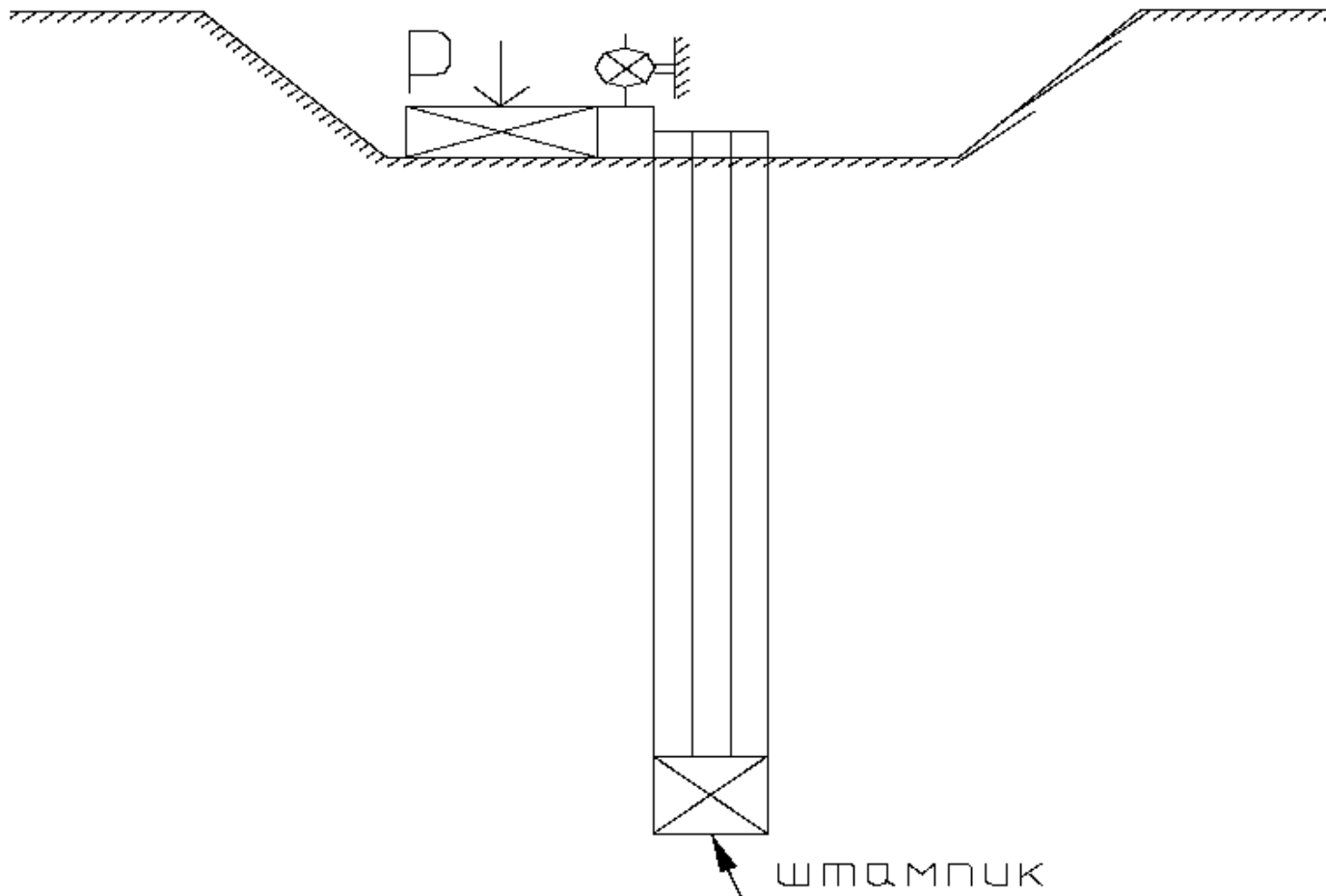


**1.1.2. Компрессионный метод** испытаний грунта на сжимаемость **в условиях трехосного сжатия**



# МЕХАНИЧЕСКИЕ СВОЙСТВА И ХАРАКТЕРИСТИКИ ГРУНТОВ

## 1.1.3. Штамповый метод испытаний по системе «штамп – основание» (ближе к реальным условиям).

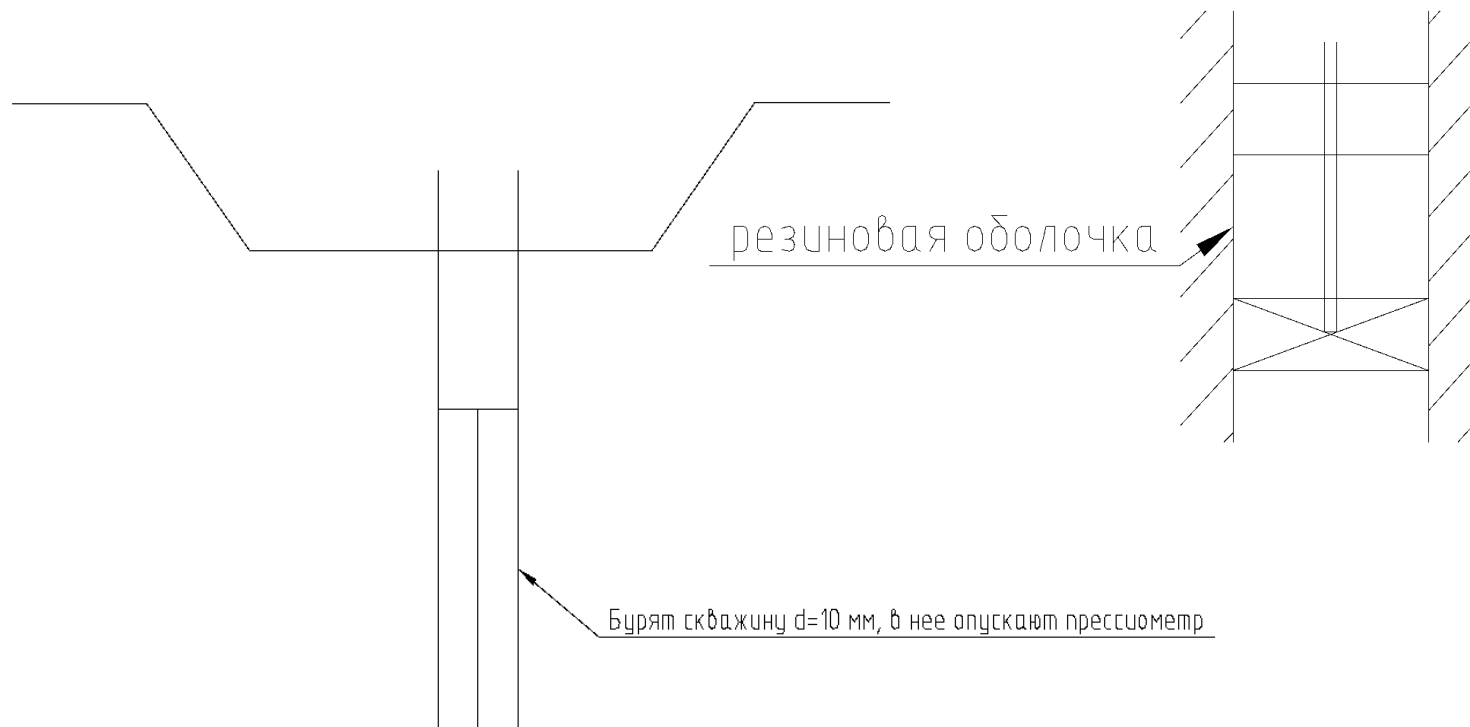




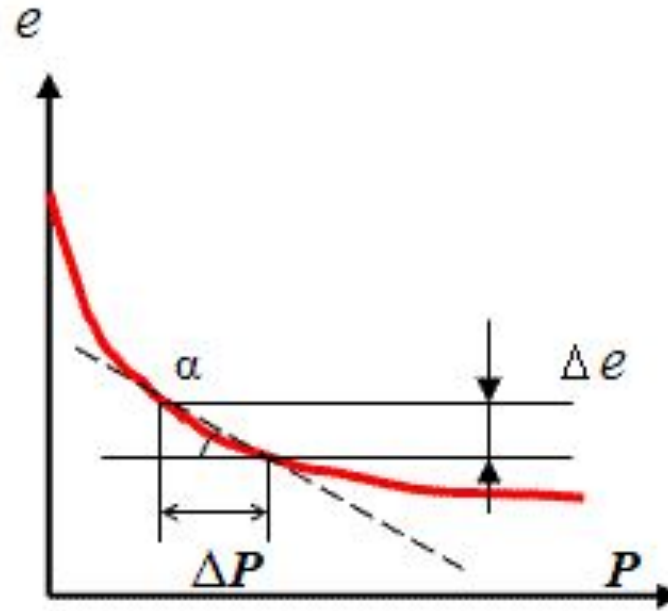
# МЕХАНИЧЕСКИЕ СВОЙСТВА И ХАРАКТЕРИСТИКИ ГРУНТОВ

**1.1.4. Прессиометрический метод** испытаний грунта для определения его механических характеристик.

**Прессиометр** – резиновый цилиндрический баллон, заполненный жидкостью.



# МЕХАНИЧЕСКИЕ СВОЙСТВА И ХАРАКТЕРИСТИКИ ГРУНТОВ



**Закон уплотнения** (закон компрессии) грунта формулируется так: **изменение коэффициента пористости грунта прямо пропорционально изменению давления.**

$$\Delta e = -\operatorname{tg} \alpha \Delta P,$$

в дифференциальной форме:  $de = -\operatorname{tg} \alpha dP$

В этой формуле знак ( $-$ ) означает, что с увеличением нагрузки  $\alpha$  – уменьшается.

# МЕХАНИЧЕСКИЕ СВОЙСТВА И ХАРАКТЕРИСТИКИ ГРУНТОВ

$$\varepsilon = \frac{\Delta h}{h_0} \quad - \text{относительная деформация.}$$

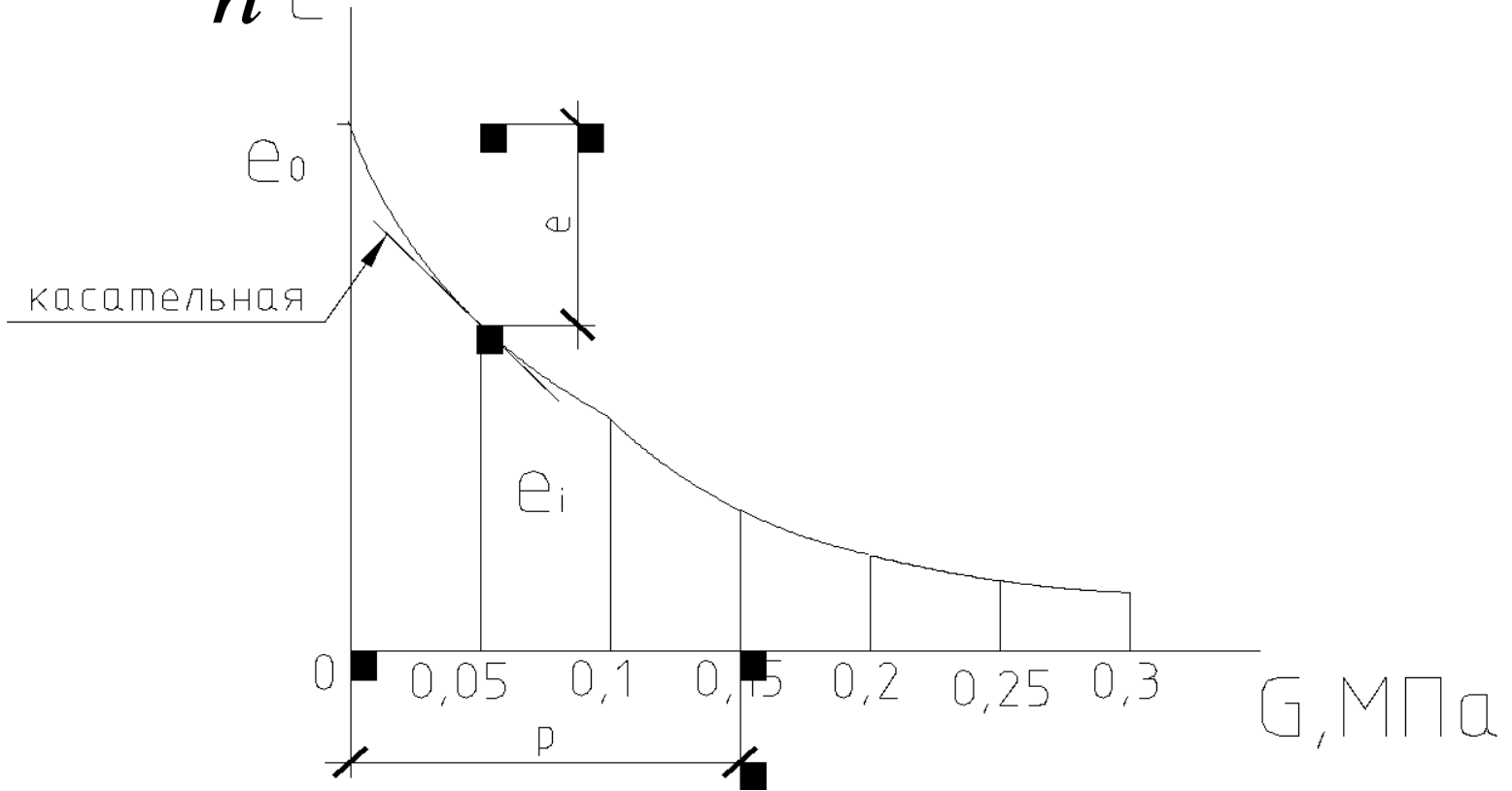
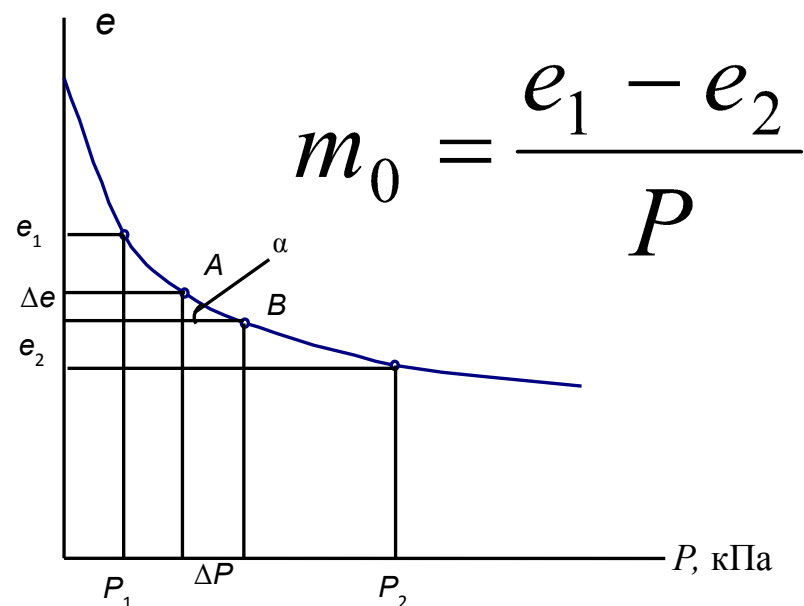
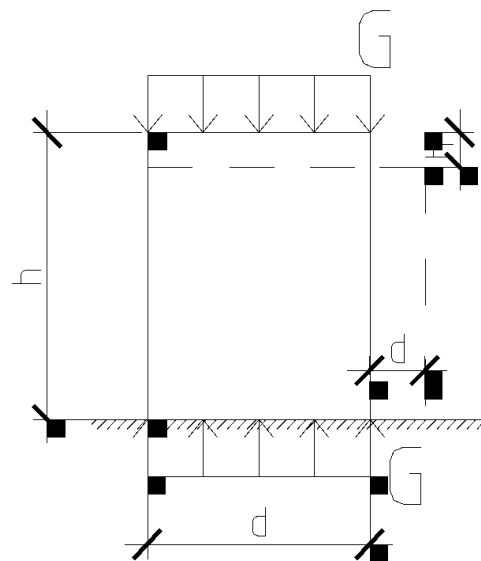


График компрессионной зависимости



**Коэффициент сжимаемости основания  $m_0$ , см<sup>2</sup>/кг, МПа<sup>-1</sup>;**  
**приведенный коэффициент сжимаемости основания  $m_v$**



$$m_v = \frac{m_0}{1 + e_0}$$

. Определение параметров компрессионной кривой

где  $m_0$  – коэффициент уплотнения или относительной сжимаемости;  $e_1, e_2$  – коэффициенты пористости грунта

# МЕХАНИЧЕСКИЕ СВОЙСТВА И ХАРАКТЕРИСТИКИ ГРУНТОВ

Закон уплотнения в дифференциальной форме:

$$de = -tg\alpha dP;$$

где  $tg\alpha = m_o$  (коэф. сжимаемости основания,  $\text{МПа}^{-1}$ ),

и тогда

$de = -m_o dP$  – основная математическая форма закона компрессии.

где  $m_o$  – коэффициент уплотнения или относительной сжимаемости;

$dP = (p2 - p1)$  – разность давлений (удельных нагрузок на грунт);

$e1$  и  $e2$  – коэффициенты пористости, соответствующие давлениям  $p1$  и  $p2$ .

# МЕХАНИЧЕСКИЕ СВОЙСТВА И ХАРАКТЕРИСТИКИ ГРУНТОВ

При некоторых средних по величине давлениях порядка 0,2÷0,3 МПа грунты по сжимаемости подразделяют следующим образом:

$m_o$  меньше 0,0005 1/МПа – малосжимаемые;

$m_o = 0,0005-0,005$  1/МПа – среднесжимаемые;

$m_o$  больше 0,005 1/МПа – сильносжимаемые.



## Выводы по механическим компрессионным свойствам грунтов

1. При изысканиях отбирают пробы грунта, строят график  $k. k.$  и определяют  $m_0$  – это делают обычно инженеры-геологи, а строители оценивают свойства грунта по показателям, полученным от геологов.

2. Основной расчет оснований – по II предельному состоянию (деформациям). В формулу расчета осадки  $S = h m_v P$  входит величина коэффициента относительного сжатия грунта

$$m_v = \frac{m_0}{1 + e}$$

## Выводы по механическим компрессионным свойствам грунтов

Таким образом,  $m_0$  является той характеристикой, которая, как правило, решает выбор основания: можно строить или нельзя (тогда возникает необходимость перехода на искусственное основание).

В России существует еще одна характеристика сжатия грунта:  $E_0$  – модуль общей деформации грунта.

$$E_0 = \frac{\text{напряжение}}{\text{полная относительная деформация}} = \frac{P}{\lambda}$$

# МЕХАНИЧЕСКИЕ СВОЙСТВА И ХАРАКТЕРИСТИКИ ГРУНТОВ

## 1.2. Модуль общей деформации ( $E$ , кгс/см<sup>2</sup>, МПа)

Модуль деформации  $E$  характеризует сумму (упругих + остаточных) деформаций (эти деформации не разделяют, так как для здания это не имеет значения).

Модуль общей деформации в общем виде равен **отношению нормальных напряжений к относительной деформации**; а на практике его определяют по формуле:

$$E_0 = \frac{\beta_0}{m_v}, \text{ где } \beta_0 = 1 - \frac{2\mu^2}{1-\mu}$$

где  $\mu$  – коэффициент Пуассона (бокового расширения грунта).

## 1.2. Модуль общей деформации ( $E$ , кгс/см<sup>2</sup>, МПа)

$$E = W \cdot d \cdot (1 - \nu^2) \cdot \frac{\Delta p}{\Delta S}$$

где  $W$  – коэффициент, принимаемый для круглых жестких штампов  $W = 0,8$ ;

$d$  – диаметр штампа;

$\nu$  – коэффициент поперечного бокового расширения;

$\Delta p$  – приращение среднего давления по подошве штампа в пределах интересующих нас изменений давления на участке линейной зависимости между  $S$  и  $p$ ;

$\Delta S$  – приращение осадки штампа при изменении давления на  $\Delta p$ .



## Коэффициент поперечного бокового расширения $\nu$

$$\nu = \frac{E_d}{E_h}$$

$$E_h = \frac{\Delta h}{h} \quad E_d = \frac{\Delta d}{d}$$

$\nu$  – коэффициент бокового расширения грунта;  
 **$E_h$**  и  **$E_d$**  – модули относительной деформации грунта, кгс/см<sup>2</sup> или МПа

# Водопроницаемость грунтов

**Водопроницаемостью** называется свойство водонасыщенного грунта под действием разности напоров пропускать через свои поры сплошной поток воды. Она зависит от пористости, гранулометрического и минерального состава грунта, а также от передающегося на воду давления, в том числе нагрузкой от сооружения.

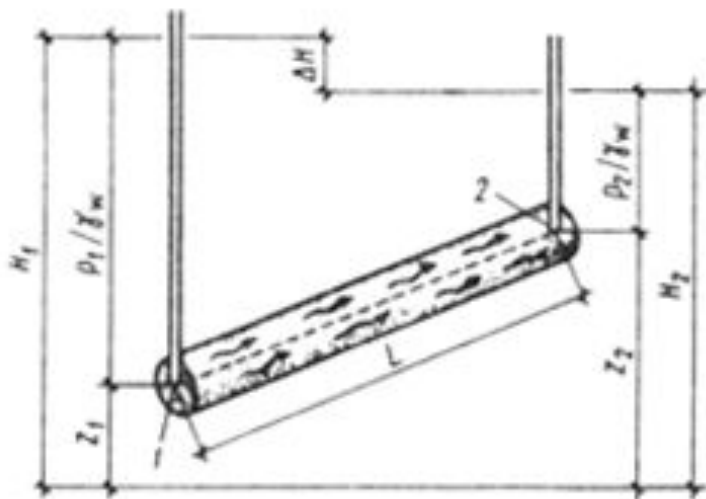


Рис.2.4. Схема фильтрации воды в элементарной трубке грунта

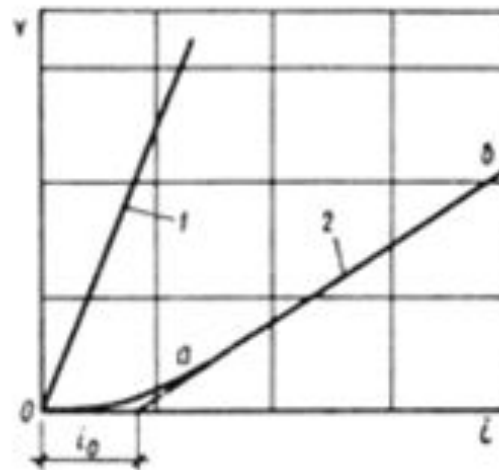


Рис.2.5. Зависимость скорости фильтрации в грунте от гидравлического градиента

# Водопроницаемость грунтов

- Знание водопроницаемости необходимо во всех расчетах объемов притока или откачки воды. Поскольку уплотнение грунта связано с отжатием из пор воды, то скорость уплотнения также зависит от водопроницаемости.
- Хозяйственная деятельность при больших ее масштабах может приводить к существенному изменению гидрогеологических условий территории. Вследствие нарушения естественного динамического равновесия в водном балансе последней может произойти подтопление участков освоенных земель, поселков, городов.
- Возможно и обратное явление, когда исчезают большие водоемы–накопители в результате движения воды сквозь грунтовую толщу.

## Закон ламинарной фильтрации

Экспериментально ученым Дарси было установлено, что скорость фильтрации прямо пропорциональна разности напоров

$$\Delta H = H_1 - H_2$$

и обратно пропорциональна длине пути фильтрации  $L$ :

$$v = k \cdot \frac{\Delta H}{L} = k \cdot i$$

где  $i$  – гидравлический градиент (градиент напора);  
 $k$  – коэффициент фильтрации (основная фильтрационная характеристика грунта).

**Закон ламинарной фильтрации Дарси:**  
**скорость движения воды в грунте прямо**  
**пропорциональна гидравлическому градиенту.**

## Изменение свойств грунтов в связи с их обводнением

**Таблица 4.1 - Изменение основных физико-механических показателей суглинков (по данным 63 определений)**

Наименование грунта	Природная влажность	Число пластичности	Плотность, т/м <sup>3</sup>	Модуль деформации, МПа	Удельное сцепление, МПа	Угол внутреннего трения, град.
До начала строительства	0,16±0,03	0,12±0,01	1,62±0,04	4,1±3,1	0,41±0,04	26,2±3,1
После подтопления	0,25±0,02	0,15±0,02	1,76±0,03	3,6±1,8	0,24±0,03	24,7±2,6

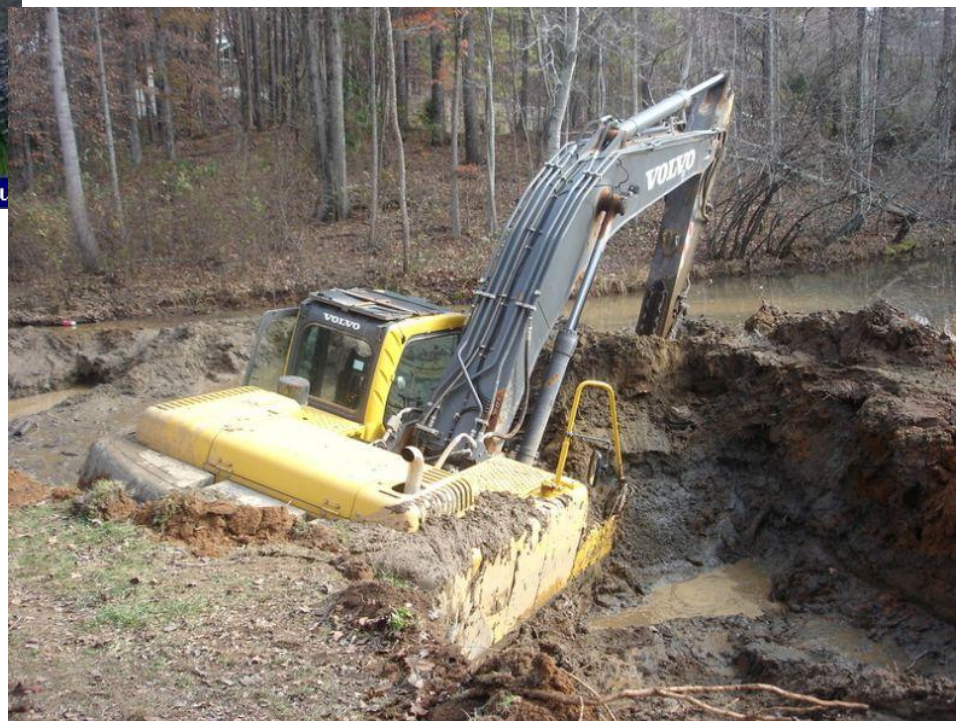
## **Изменение свойств грунтов в связи с их обводнением**

При обводнении на застроенных территориях начинают проявляться просадочные свойства лессовых и набухание глинистых грунтов; повышается их коррозионная активность; происходит размокание и проявляются негативные свойства, которыми раньше данные грунты не обладали.

В процессе изысканий и проектирования важно дать прогноз изменения физико-механических свойств грунтов и их поведения в тех или иных условиях эксплуатации. Качество прогноза всегда зависит от исходных данных, поэтому изучению свойств грунтов при инженерно-геологических изысканиях инженер-строитель должен уделять особое внимание.



## Изменение свойств грунтов в связи с их обводнением



# МЕХАНИЧЕСКИЕ СВОЙСТВА И ХАРАКТЕРИСТИКИ ГРУНТОВ

- **5. Связность (взаимное сцепление частиц)** — способность грунта сопротивляться разделению на отдельные частицы под действием внешних нагрузок. Типичным представителем связных грунтов являются глина, несвязных грунтов — сухие пески.





- **6. Пластичность** — свойство грунта изменять свою форму под действием внешних сил и сохранять эту форму после удаления внешних сил. Наибольшей пластичностью отличаются влажные глины; песок и промытый гравий — материалы непластичные.

- Прибор для лабораторного определения физических характеристик грунтов: границы текучести (верхний предел пластичности); границы раскатывания (нижнего предела пластичности).



## ● 7. Прочность

Под прочностью грунтов понимают их сопротивление сдвигу. Это основная характеристика грунтов, правильная оценка которой необходима для рационального конструирования и расчета многих инженерных сооружений и в особенности грунтовых плотин. Самым простым и наиболее распространенным является условие прочности Кулона.

$$\tau_n = \sigma_n \tan \varphi + c, \text{ где}$$

$\varphi$  - угол внутреннего трения, град.;

$c$  - сцепление;

$\tau_n, \sigma_n$  - соответственно нормальное напряжение на площадке сдвига и максимально возможное касательное напряжение на этой площадке.



Конусный пенетрометр

## 8. Сопротивление сдвигу.

Ш. Кулоном экспериментально было установлено, что разрушение грунта происходит за счет сдвига одной его частицы относительно другой. Сопротивление сдвигу песчаных и крупнообломочных грунтов возникает в результате трения между перемещающимися частицами и зацепления их друг за друга. В глинистых грунтах, за счет вводно-коллоидных связей помимо трения между частицами возникает сцепление, обуславливающее сопротивление растяжению при разрушении.

- **8. Сопротивление сдвигу.** Сопротивление грунтов сдвигу - важнейший прочностной показатель, необходимый для расчета устойчивости и прочности оснований, оценки устойчивости откосов, расчета давления грунтов на подпорные стенки и других инженерных расчетов.
- Определение сопротивления сдвигу производят методами:
- - **консолидированного (медленного) сдвига**, при котором до приложения сдвигающего усилия образец уплотняют соответствующим вертикальным давлением. Испытание проводится в условиях свободного оттока воды (дренирования). Метод применяется для исследования грунтов в условиях уплотненного состояния и дает возможность оценить прочность основания построенного сооружения;
- - **неконсолидированного (быстрого) сдвига**, при котором сдвигающее усилие прикладывается без предварительного уплотнения образца в условиях отсутствия дренирования. Метод применяется для исследования грунтов в условиях нестабилизированного состояния (для суглинков и глин при степени влажности  $S_r \geq 0,85$  и показателе текучести  $J_L \geq 0,5$ ).



## Сопротивление грунтов сдвигу при одноплоскостном срезе

Наиболее простым является способ испытания образца на прямой сдвиг (срез). Сдвиговой прибор (рис. 2.6.) позволяет при различных заданных нормальных напряжениях определить предельные сдвигающие напряжения, возникающие в момент разрушения образца грунта. Сдвиг (разрушение) образца грунта производится по фиксированной плоскости среза.

Экспериментально установлено, что зависимость между предельными сдвигающими напряжениями и нормальными напряжениями в интервале от 0,3 до 0,5 МПа можно с достаточной точностью принять, как линейную (рис. 2.7. а, б, в).

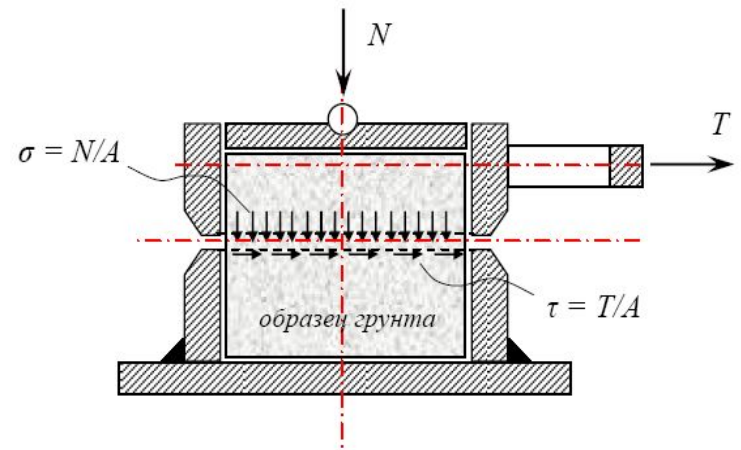
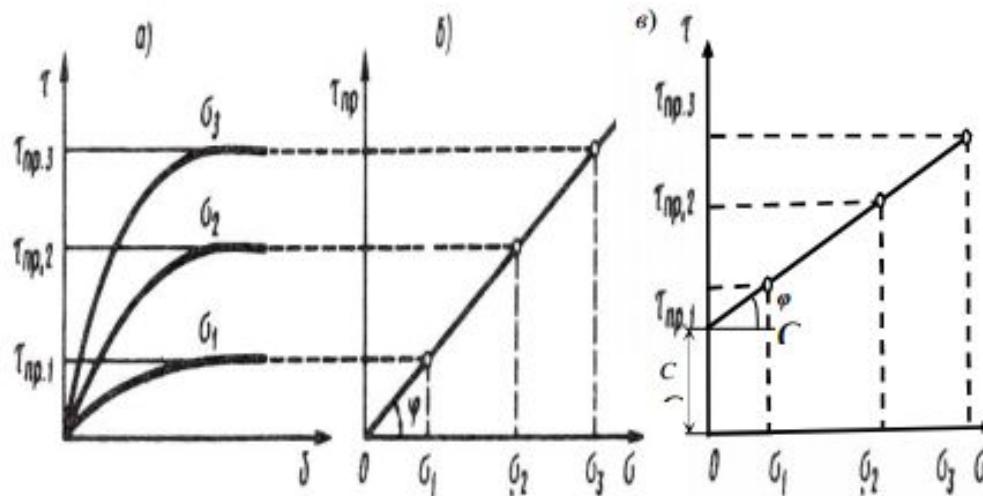


Рис. 2.6. Сдвиговой прибор:  
 $N$  – сжимающая сила;  $T$  – сдвигающая сила;  $A$  – площадь поперечного сечения образца

## Соппротивление грунтов сдвигу при одноплоскостном срезе

1. Цилиндрический образец грунта помещается в «срезыватель» так, чтобы одна его половина оставалась неподвижной, а другая могла перемещаться горизонтально под действием горизонтальной сдвигающей нагрузки;
2. К образцу прикладывается нормальная к поверхности среза сжимающая нагрузка  $N$ ;
3. Сдвигающую нагрузку  $T$  прикладывают к срезывателю ступенями до тех пор, пока не произойдёт срез и скольжение одной части грунта по другой;
4. Одновременно с приложением нагрузки и во время испытания производятся замеры горизонтальных деформаций грунта  $\delta$
5. Проводят несколько испытаний на срез ( $i$  штук) при различных значениях вертикальной (сжимающей) нагрузки  $N$ . То есть каждой ступени нагрузки  $\sigma_i$  будет соответствовать своё сопротивление сдвигу  $\tau_i$ .
6. Данные опытов наносят на график зависимости между нормальными  $\sigma$  и касательными напряжениями  $\tau$ .

# Сопротивление грунтов сдвигу при одноплоскостном срезе



Тогда эта зависимость может быть выражена уравнениями:

- для песчаных грунтов:  $\sigma_{пр} = tg\varphi$  (1);
- для глинистых грунтов:  $\sigma_{пр} = tg\varphi + c$  (2),

где  $\varphi$  - угол внутреннего трения и  $c$  - удельное сцепление являются параметрами прочности грунтов.

Уравнения (1) и (2) называют законом Кулона для сыпучих и связных грунтов: сопротивление грунтов сдвигу есть функция первой степени от нормального давления

## Сопротивление сдвигу при сложном напряженном состоянии

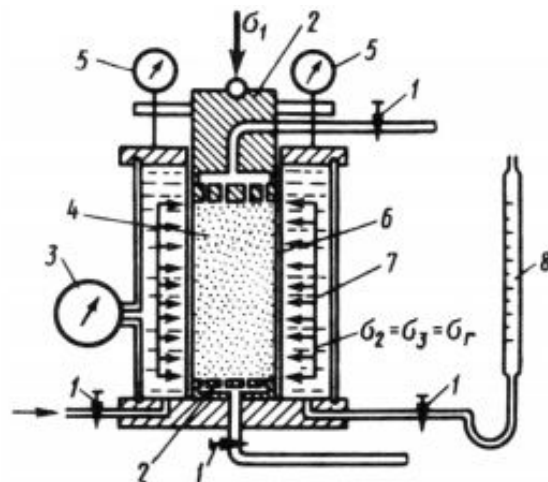


Рис.2.9. Схема стабилометра

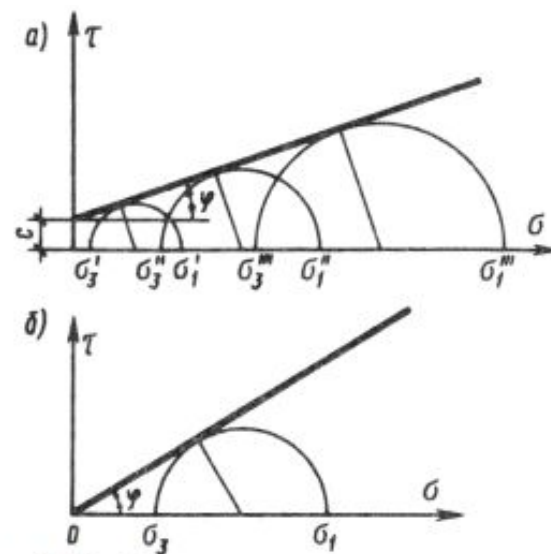


Рис. 2.10. Определение прочностных характеристик по опытам в стабилометре:  
а — связный грунт; б — сыпучий грунт

В предельном состоянии в каждой точке грунта имеются две сопряженные площадки скольжения, наклоненные под углом  $\pi/4 - \varphi/2$  к линии действия максимального и  $\pi/4 + \varphi/2$  - минимального главного напряжения (рис. 2.8, б). Соотношение между главными напряжениями  $\sigma_1$  и  $\sigma_3$  в предельном состоянии, характеризуемом параметрами прочности  $\varphi$  и  $c$ , описывается уравнениями *предельного равновесия*:

□ для связных грунтов  $\sin \varphi = (\sigma_1 - \sigma_3) / (\sigma_1 + \sigma_3 + c\sigma)$  (3);

□ для сыпучих грунтов  $\sin \varphi = (\sigma_1 - \sigma_3) / (\sigma_1 + \sigma_3)$  (4)

## Прочность грунтов в неконсолидированном состоянии

Изложенное выше соответствует проведению испытаний грунтов в стабилизированном состоянии, т. е. когда осадка образца от действия сжимающего напряжения прекратилась.

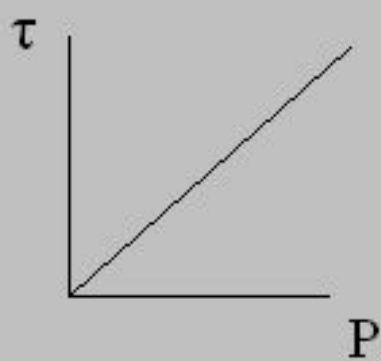
При незавершенной консолидации водонасыщенного глинистого грунта эффективное напряжение в скелете  $\sigma$ , вызывающее уплотнение грунта, всегда меньше полного напряжения и закон Кулона будет иметь следующий вид:

$$\tau_{np} = (\sigma - u_w) \operatorname{tg} \varphi + c \quad (5),$$

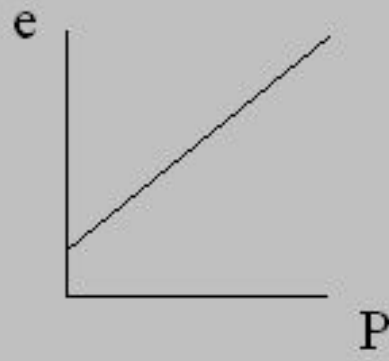
где  $u_w$  - избыточное (поровое) давление.

Карточка №3

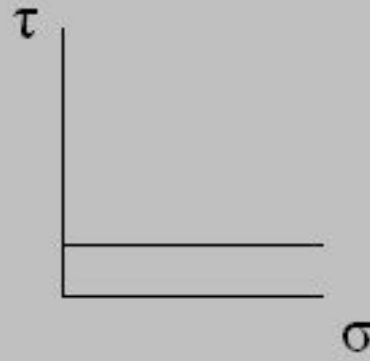
3. Какой вид имеет закон Кулона для связного грунта?



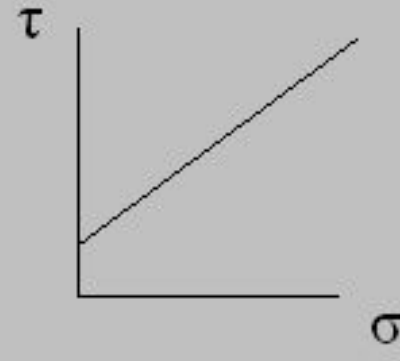
а)



б)



в)



г)



## *Прочность и устойчивость грунтовых массивов. Давление грунтов на ограждения*

При определенных условиях может происходить потеря устойчивости части грунтового массива, сопровождающаяся разрушением взаимодействующих с ней сооружений. Это связано с формированием в массиве некоторых областей, где соотношение между действующими напряжениями становится таким, что прочность грунта оказывается исчерпанной.

Оценка устойчивости массива грунтов основывается на анализе напряжений, возникающих в них от собственного веса и проектируемого сооружения, и сопоставлений с предельными их значениями.

## *Прочность и устойчивость грунтовых массивов. Давление грунтов на ограждения*

Условие предельного равновесия в точке грунтового массива характеризуется следующими выражениями теории предельного равновесия:

□ для песка  $(\sigma_1 - \sigma_3)/(\sigma_1 + \sigma_3) = \sin\varphi$  (6);

□ для глинистого грунта  $(\sigma_1 - \sigma_3)/(\sigma_1 + \sigma_3 + 2c \cdot \operatorname{ctg}\varphi) = \sin\varphi$  (7).

Эти выражения позволяют дать оценку напряженного состояния грунта, т. е. установить, находится ли грунт в допредельном или предельном состоянии, а следовательно, насколько устойчив массив.

Предельное состояние грунта соответствует точке в рис. 4.1а, где осадка  $S$  уходит в бесконечность, т.о. теория предельного равновесия исследует только напряженное состояние массива грунтов и не дает возможности определить развивающиеся в нем деформации.

## Критические нагрузки на грунты основания. Фазы напряженного состояния грунтовых оснований

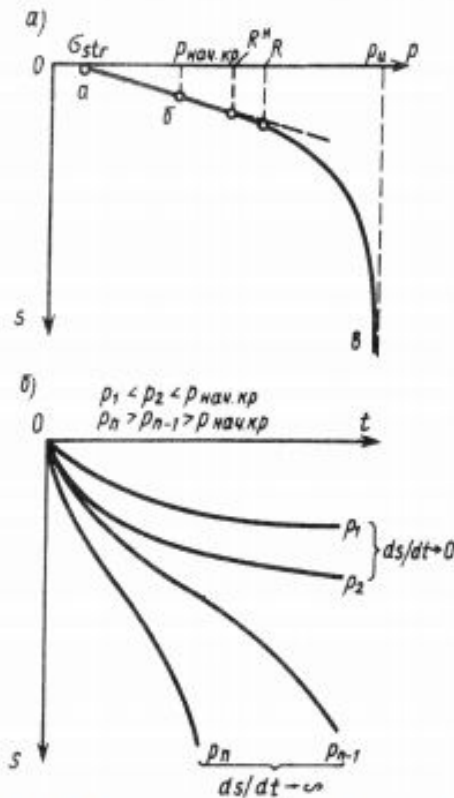


Рис.4.1. Зависимость конечной осадки от нагрузки (а) и развитие осадки во времени при различных значениях  $p$  (б)

Рассмотрим график зависимости  $s = f(p)$  на рис. Для связного грунта начальный участок графика  $Oa$  будет почти горизонтальным, его протяженность определится величиной  $\sigma_{str}$  структурной прочности грунта, а деформация имеет упругий характер.

При увеличении давления (участок  $ab$ ) осадка возрастает, развивается процесс уплотнения за счёт уменьшения пористости грунта. Зависимость  $s = f(p)$  близка к линейной, осадки стремятся к постоянной величине (4.1, б). Ни в одной точке основания не формируется предельное состояние.

## *Критические нагрузки на грунты основания. Фазы напряженного состояния грунтовых оснований*

Наибольшее напряжение, ограничивающее этот участок, называется *начальной критической нагрузкой*  $r_{нач кр.}$ , а изменение нагрузки от 0 до  $r_{нач кр.}$  характеризует *фазу уплотнения грунта*.

При изменении давления под подошвой фундамента от 0 до  $r_{нач кр.}$  ни в одной точке основания не возникает предельное состояние, т.е. происходит только уплотнение грунта, что абсолютно безопасно для основания.

При дальнейшем увеличении нагрузки (участок бв рис.4.1, а) в точках, расположенных под краями фундамента, касательные напряжения по некоторым площадкам становятся равными их предельным значениям. По мере возрастания нагрузки эти точки объединяются в зоны, размеры которых увеличиваются. Возникают сдвиговые деформации, имеющие пластический характер. График зависимости  $s = f(p)$  всё больше отклоняется от линейного. Участок бв называют *фазой сдвигов*.

## Критические нагрузки на грунты основания. Фазы напряженного состояния грунтовых оснований

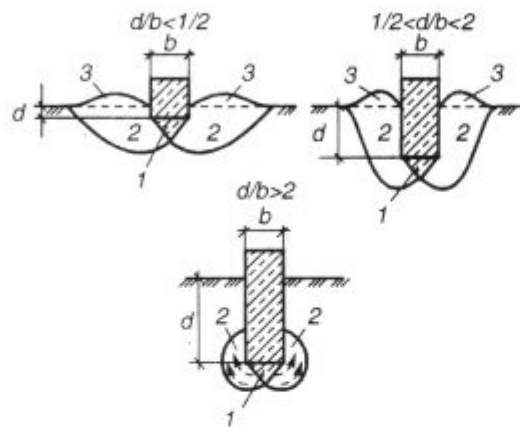


Рис.4.2. Формирования областей предельного равновесия в основании при различной относительной глубине заложения фундамента:

1 - уплотненное ядро; 2 – область предельного равновесия;  
3 – валы выпирания

Концу этой фазы соответствует предельная критическая нагрузка  $p_{ц}$ , при которой в основании образуются замкнутые области предельного равновесия и происходит потеря устойчивости грунтов, т. е. полное исчерпание несущей способности.

В зависимости от глубины заложения подошвы фундамента  $d/b$  очертания областей предельного равновесия имеют различный характер (рис. 4.2).

Нагрузки, соответствующие  $p_{нач}$  кр. и  $p_{ц}$ , называют критическими нагрузками, их определяют методами теории предельного равновесия.

## Начальная критическая нагрузка

Начальная критическая нагрузка соответствует случаю, когда в основании под подошвой фундамента в единственной точке под гранью фундамента возникает предельное состояние.

В модели линейно-деформируемой среды полные напряжения в точке М определяются как:

$$\begin{aligned}\sigma_1 &= \sigma_{1,p-q} + \sigma_{1,g} = \frac{p - \gamma' d}{\pi} (\alpha + \sin \alpha) + \gamma' d + \gamma z ; \\ \sigma_1 &= \sigma_{1,p-q} + \sigma_{1,g} = \frac{p - \gamma' d}{\pi} (\alpha - \sin \alpha) + \gamma' d + \gamma z ,\end{aligned}\tag{8}$$

где  $\alpha$  – угол видимости.

Предельное напряженное состояние в точке М реализуется при соблюдении условия (7). Подставив (8) в (7), получим:

$$\frac{p - \gamma' d}{\pi} \sin \alpha - \sin \varphi \left( \frac{p - \gamma' d}{\pi} \alpha + \gamma' d + \gamma z \right) = c \cos \varphi .\tag{9}$$

# Начальная критическая нагрузка

Соотношение для самой нижней точки, в которой возможно предельное состояние от подошвы фундамента:

$$z_{\max} = \frac{P - \gamma' d}{\pi \gamma} \left( \operatorname{ctg} \varphi + \varphi - \frac{\pi}{2} \right) - \frac{C}{\gamma} \cdot \operatorname{ctg} \varphi - \frac{\gamma'}{\gamma} \cdot d .$$

Решаем это уравнение относительно  $p$ :

$$P_{\text{кр}} = \frac{\pi(\gamma z_{\max} + \gamma' d + C \cdot \operatorname{ctg} \varphi)}{\operatorname{ctg} \varphi + \varphi - \frac{\pi}{2}} + \gamma' d .$$

По определению при  $p_{\text{нач.кр}} z_{\max} = 0$ . Тогда в единственной точке основания под гранью фундамента будет выполняться условие предельного равновесия:

$$P_{\text{нач.кр.}} = \frac{\pi(\gamma' d + c \cdot \operatorname{ctg} \varphi)}{\operatorname{ctg} \varphi + \varphi - \frac{\pi}{2}} + \gamma' d - \text{формула Пузыревского}$$

Фундамент, спроектированный так, что напряжение под его подошвой не превышает начальной критической нагрузки ( $p < p_{\text{нач.кр.}}$ ), будет находиться в совершенно безопасном состоянии. Однако, как показала практика, грунты основания при этом будут обладать значительным резервом несущей способности.



# Предельная критическая нагрузка

Предельная критическая нагрузка  $p_{cr}$  соответствует напряжению под подошвой фундамента, при котором происходит исчерпание несущей способности грунтов основания (рис. 4.1), что приводит к выдавливанию грунта из-под фундамента и его огромнейшей осадке (рис. 4.2). Нагрузка, соответствующая  $p_{cr}$ , приводит к полной потере устойчивости грунта основания и является абсолютно недопустимой для проектируемого сооружения.

Решением этой задачи занимались Л. Прандль, К. Терцачи, В. В. Соколовский, М. В. Малышев.

На рис. 4.3. представлена одна (левая) область предельного равновесия и два «семейства» линий скольжения, которые образуют ромбы скольжения с определенными углами наклона линий.

Наиболее полное решение этой задачи получено в 1952 году В.В. Соколовским.

# Предельная критическая нагрузка

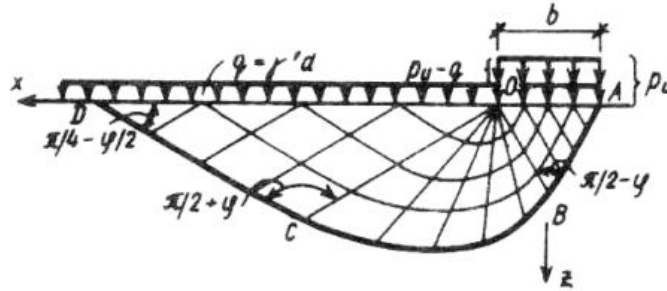


Рис.4.3. Линии скольжения при предельной полосовой нагрузке для невесомого основания ( $\gamma = 0$ )

$$p_u = N_\gamma \cdot \gamma \cdot x + N_q \cdot q + N_c \cdot c;$$

$$p_t = p_u \cdot \operatorname{tg} \delta ,$$

где  $N_\gamma$ ,  $N_q$ ,  $N_c = f(\varphi, \delta)$  – затабулированные безразмерные коэффициенты.

Приведенные решения справедливы при относительно небольших глубинах заложения фундаментов и однородном строении основания, поэтому в практике обычно используют инженерные способы, в той или иной мере учитывающие строгие решения теории предельного равновесия.

## 9.3. Свойства материалов, влияющие на процесс смешивания

1. Гранулометрический состав

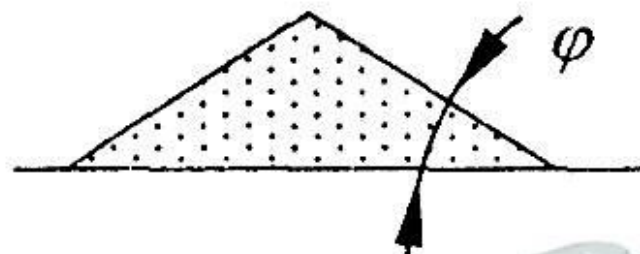
2. Насыпная масса

3. Угол естественного откоса

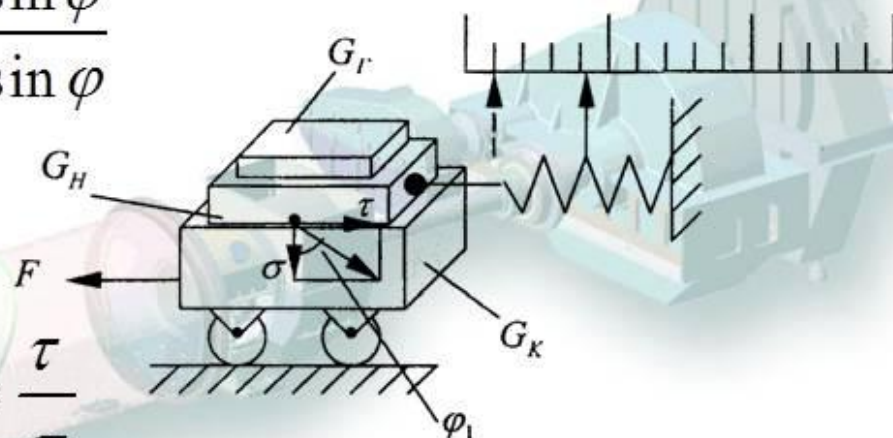
4. Сыпучесть  $K_{\text{сын}} = \frac{1 - \sin \varphi}{1 + \sin \varphi}$

5. Угол внутреннего трения  $\varphi_1$

$$\varphi_1 = \arctg \frac{\tau}{\sigma}; \quad \operatorname{tg} \varphi_1 = f_1 = \frac{\tau}{\sigma}$$



Угол естественного откоса



Установка для определения угла внутреннего трения

Нормативные значения удельного сцепления  $c_n$ , кПа, угла внутреннего трения  $\varphi_n$ , град., пылевато-глинистых нелессовых грунтов четвертичных отложений (Приложение 1, табл. 2 СНиП 2.02.01-83\*)

Наименование грунтов и пределы нормативных значений их показателей текучести		Обозначение характеристик грунтов	Характеристики грунтов при коэффициенте пористости $e$ , равном						
			0,45	0,55	0,65	0,75	0,85	0,95	1,05
Супеси	$0 \leq I_L \leq 0,25$	$c_n$	21	17	15	13	—	—	—
		$\varphi_n$	30	29	27	24	—	—	—
	$0,25 < I_L \leq 0,75$	$c_n$	19	15	13	11	9	—	—
		$\varphi_n$	28	26	24	21	18	—	—
Суглинки	$0 < I_L \leq 0,25$	$c_n$	47	37	31	25	22	19	—
		$\varphi_n$	26	25	24	23	22	20	—
	$0,25 < I_L \leq 0,5$	$c_n$	39	34	28	23	18	15	—
		$\varphi_n$	24	23	22	21	19	17	—
	$0,5 < I_L \leq 0,75$	$c_n$	—	—	25	20	16	14	12
		$\varphi_n$	—	—	19	18	16	14	12
Глины	$0 < I_L \leq 0,25$	$c_n$	—	81	68	54	47	41	36
		$\varphi_n$	—	21	20	19	18	16	14
	$0,25 < I_L \leq 0,5$	$c_n$	—	—	57	50	43	37	32
$\varphi_n$		—	—	18	17	16	14	11	
	$0,5 < I_L \leq 0,75$	$c_n$	—	—	45	41	36	33	29
		$\varphi_n$	—	—	15	14	12	10	7



## • 7. Прочность

Под прочностью грунтов понимают их сопротивление сдвигу. Это основная характеристика грунтов, правильная оценка которой необходима для рационального конструирования и расчета многих инженерных сооружений и в особенности грунтовых плотин. Самым простым и наиболее распространенным является условие прочности Кулона.

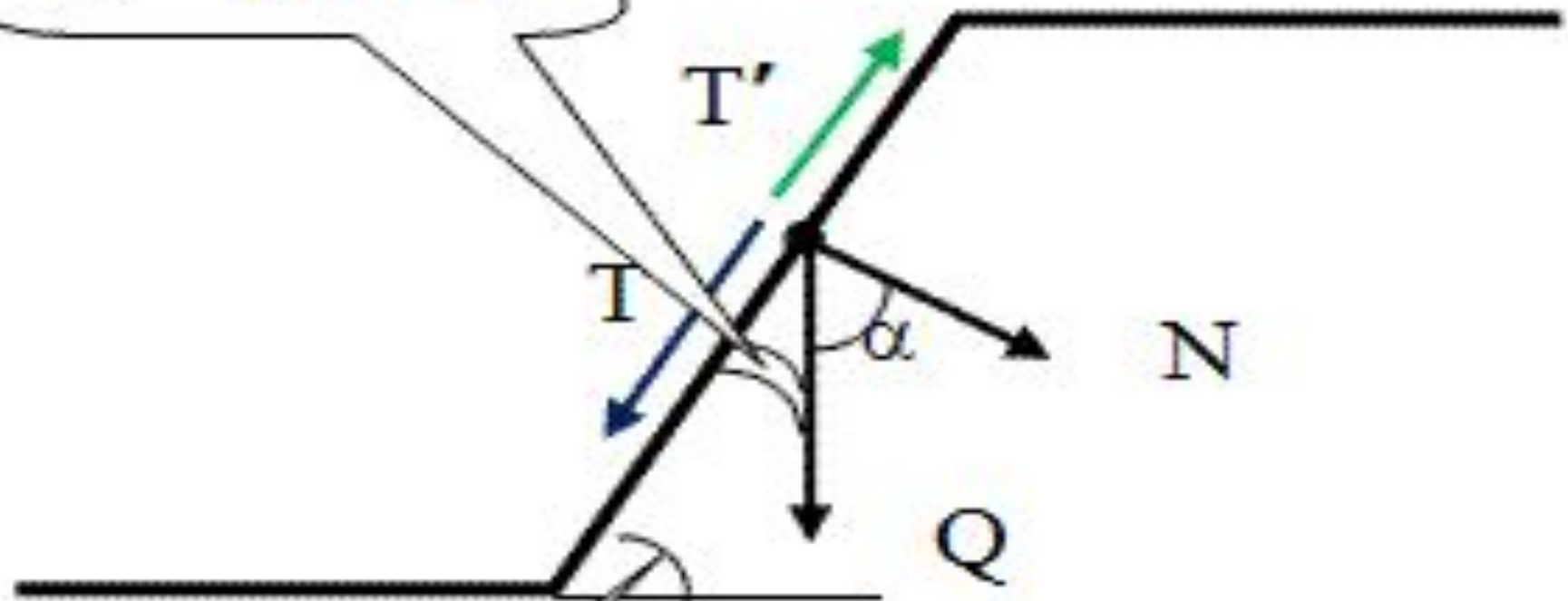
$$\tau_n = \sigma_n \tan \varphi + c, \text{ где}$$

$\varphi$  - угол внутреннего трения, град.;

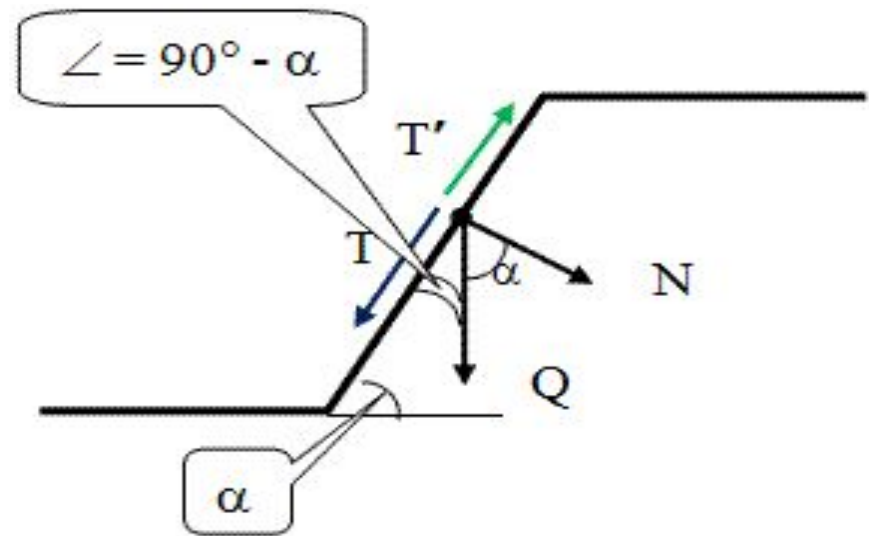
$c$  - сцепление;

$\tau_n, \sigma_n$  - соответственно нормальное напряжение на площадке сдвига и максимально возможное касательное

$$\angle = 90^\circ - \alpha$$



$$\alpha$$



По условиям безопасности отрывка котлованов и траншей с вертикальными стенками без крепления допускается только в грунтах естественной влажности на глубину, не превышающую следующих значений: в насыпных, песчаных и гравелистых грунтах - 1 м; в супесях - 1,25 м; в суглинках и глинах - 1,5 м; в особо плотных нескальных грунтах — 2,0 м.

Допускается рытье траншей глубиной до 3 м без креплений в особо плотных нескальных породах при условии, что они будут разрабатываться с помощью механизмов и без спуска рабочих в эти траншеи. При глубине больше указанной котлованы и траншеи разрабатывают с откосами или с креплением стенок.

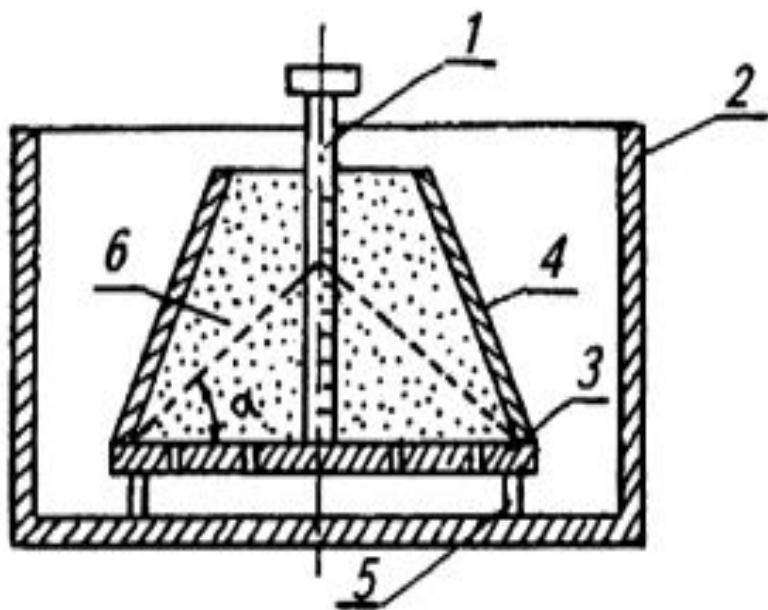


Класс грунта	Название	Описание	Угол откоса по UVV
1	Верхний грунт	Самый верхний слой грунта. Состоит из гумуса с живыми организмами, а также со смесью гравия, песка, ила и глины	Для этих классов грунтов не устанавливаются углы откосов
2	Текущие виды грунтов	Жидкие или консистенции каши грунты, содержащие воду	
3	Легко растворимые виды грунтов	Несвязанные или слабо связанные пески, гравии и гравийно-песчаные смеси с примесями до 15% ила и глины	
4	Среднерастворимые виды грунта	Смеси песка, гравия, ила и глины. Связанные виды грунтов легкой и средней пластичности. В зависимости от водосодержания от мягких до твердых	
5	Тяжело растворимые виды грунта	Виды грунтов по классам 3 и 4, однако с содержанием более 30% камней с диаметром зерен свыше 63 мм. Устойчивый и полупрочный связанный грунт	
6	Легко растворимый скальный грунт и сравнимые с ним виды грунта	Виды скального грунта, имеющие внутренние, минеральносвязанные силы сцепления, хотя и сильно расколотые, разрушенные, мягкие или выветренные	
7	Тяжело растворимые скалы	Виды скального грунта, имеющие высокую прочность и слабо растрескавшиеся или выветренные	

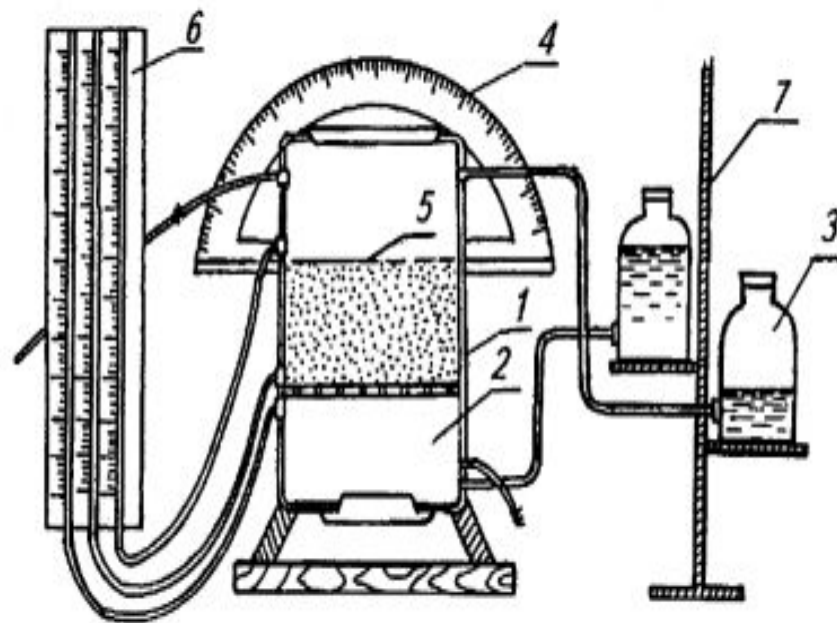
## Допустимая крутизна откосов

Грунты	Крутизна откосов при глубине выемки, м		
	до 1,5	от 1,5 до 3	от 3 до 5
Насыпной, естественной влажности	1:0,25	1: 1	1: 1,25
Песчаный и гравелистый влажный	1:0,5	1: 1	1: 1
Супесь	1:0,25	1:0,67	1:0,85
Суглинок	1:0	1:0,5	1:0,75
Глина	1:0	1:0,25	1:0,5
Лессовый грунт сухой	1:0	1:0,5	1:0,5

- Для определения угла естественного откоса песчаного грунта в воздушно-сухом состоянии используют прибор УВТ, под водой — ВИА .



Прибор УВТ-2: 1 — шкала; 2 — резервуар; 3 — мерительный столик; 4 — обойма; 5 — опора; 6 — образец песка



Прибор ВИА: 1 — ящик ВИА; 2 — образец песка; 3 — емкость с водой; 4 — транспортер; 5 — ось вращения; 6 — пьезометр; 7 — штатив

Грунт	Относительная влажность грунта					
	сухой		влажный		мокрый	
	градусы	отношение высоты к заложению	градусы	отношение высоты к заложению	градусы	отношение высоты к заложению
Галька	35	1:1,5	45	1:1	25	1:2,25
Гравий	40	1:1,25	40	1:1,25	35	1:1,5
Глина жирная	45	1:1	35	1:1,5	15	1:3,75
Грунт насыпной	35	1:1,5	45	1:1	27	1:2
Грунт растительный	40	1:1,25	35	1:1,5	25	1:2,25
Песок крупный	30	1:1,75	32	1:1,5	27	1:2
Песок средний	28	1:2	35	1:1,5	25	1:2,25
Песок мелкий	25	1:2,25	30	1:1,75	20	1:2,75
Суглинок легкий	40	1:1,25	30	1:1,75	20	1:2,75
Суглинок, глина легкая	50	1:0,75	40	1:1,25	30	1:1,75
Песок с гравием и галькой	35	1:1,5	40	1:1,25	30	1:1,75
Супесь полутвердая	40	1:1,25	30	1:1,75	15	1:3,5
Щебень	40	1:1,25	45	1:1	-	-
Камен. наброска	40	1:1,25	45	1:1	-	-

## ● 10. Сопротивление грунта вдавливанию.

Статическое зондирование, применяемое с 30-х гг. XX века, является одним из наиболее эффективных методов испытания грунтов в естественном залегании. В нашей стране метод статического зондирования стал широко применяться с 60-х гг., когда начали осваивать участки со слабыми грунтами, ранее считавшиеся непригодными для строительства. В таких условиях стали применять свайные фундаменты. Для получения характеристик, необходимых для расчета несущей способности свай, было необходимо определение показателей свойств грунтов в естественном залегании.

Испытание грунта методом статического зондирования проводят с помощью специальной установки, обеспечивающей вдавливание зонда в грунт. При статическом зондировании по данным измерения сопротивления грунта определяют удельное сопротивление грунта под наконечником (конусом) зонда и удельное сопротивление грунта на участке боковой поверхности (муфте трения) зонда. Общее сопротивление зондированию включает сопротивление грунта конусу зонда и сопротивление грунта по муфте трения зонда.





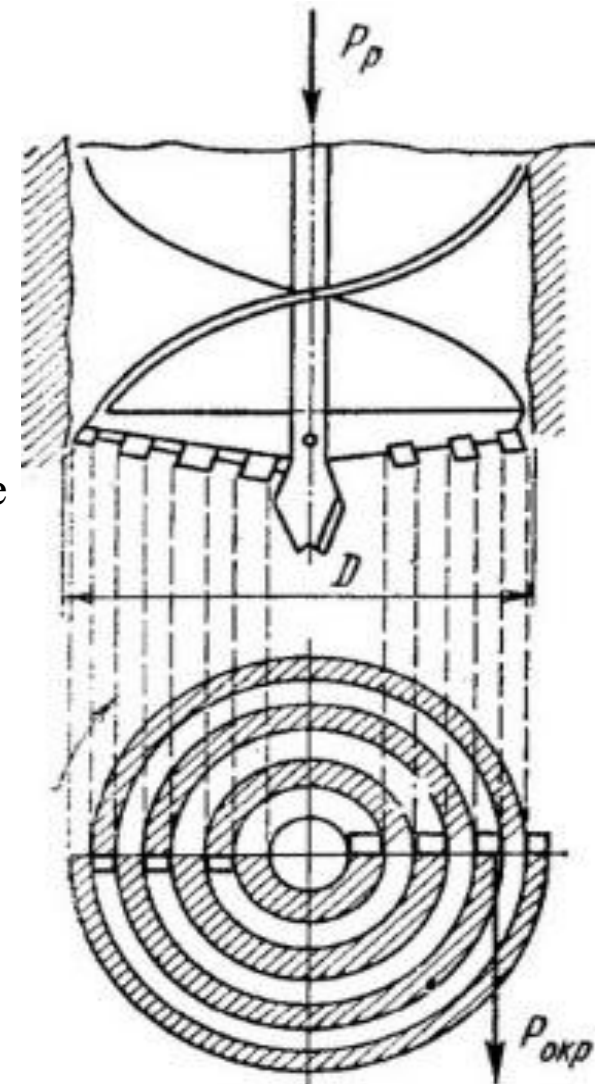
- **11. Абразивность (от латинского слова abrasio — соскабливать)** — способность материала оказывать истирающее действие на другой материал. Абразивность грунтов из горных пород в значительной степени определяет износ рабочих органов землеройных машин. Имеются различные методы оценки абразивности, однако все они пока еще являются относительными, так как износ зависит от удельных давлений, скорости взаимного перемещения и прочностных показателей. При одних и тех же прочностных показателях величина износа может быть различной. Коэффициент трения грунта о сталь зависит от состояния поверхности стали и физико-механических свойств грунта.

Наибольшей абразивностью обладают мерзлые пески, минимальной — глины. При бурении в абразивных грунтах возникает значительный износ режущих кромок бурильного инструмента и соответственно их затупление, что приводит к повышению сопротивления его внедрению и резанию.

Процесс бурения скважины состоит из двух основных фаз: разрушения грунта на забое скважины и транспортирования его на поверхность.

Под действием усилия подачи  $P_p$  бур внедряется в грунт, а под действием окружного усилия  $P_{окр}$  частицы грунта отделяются от забоя. При одновременном и непрерывном приложении к буру этих усилий грунт разрушается и отделяется от забоя в виде спиральных стружек. Забурник, врезаясь в грунт, образует в нем направляющее отверстие и обеспечивает первоначальное центрирование всего бура. Затем вступают в работу резцы, расположенные на траверсах бура, и срезают грунт каждый по своему следу пути вращения. Срезанные частицы грунта увлекаются во вращение силами трения о поверхность бура и попадают на нижние витки шнека (лопасти).

Под действием центробежной силы частицы грунта, вращающиеся вместе с буром, стремятся прижаться к стенке скважины. За счет сил трения между частицами грунта в движение вовлекается вся выбуриваемая масса. Движущиеся по поверхности шнека частицы грунта при длине шнека, равной или большей глубины скважины, достигают ее устья, разбрасываются под действием центробежной силы на небольшое расстояние и образуют вокруг устья валик. При длине шнека, меньшей глубины скважины (или лопастном буре), частицы грунта скапливаются на шнеке (лопасти), затем при его заполнении бур извлекается на поверхность, ему сообщают ускоренное вращение и за счет центробежной силы грунт сбрасывается с бура.





- **13. Разрыхляемость** определяется как отношение объема разрыхленного грунта  $V_p$  к объему  $V$  первоначальному (в плотном теле).
- Первоначальное разрыхление — это разрыхление, наблюдаемое сразу после отделения грунта от массива; остаточное разрыхление наблюдается через некоторое время после укладки грунта в отвал или насыпь, где происходит его самоуплотнение без трамбования.
- Со временем этот разрыхленный грунт под воздействием нагрузки от вышележащих слоев, под влиянием атмосферных осадков или механического воздействия постепенно уплотняется. Степень разрыхленности грунта после его осадки и уплотнения называют *остаточным разрыхлением*. Величины первоначального и остаточного разрыхления выражают в % по отношению к объему грунта в плотном состоянии.

Коэффициенты, учитывающие эти приращения объема грунта, называют *коэффициентами первоначального и остаточного разрыхления* (табл. 1).

## Коэффициенты разрыхления различных грунтов

Наименование фунтов	Коэффициенты разрыхления	
	первоначального	остаточного
Глина	1,26...1,32	1,04... 1,09
Суглинок	1,14...1,28	1,02... 1,05
Торф	1,2—1,3	1,03—1,04
Песок и супесь	1,08...1,17	1.01...1,03

- **Копание и резание грунтов.**
- Копание — совокупность процессов отделения грунта от массива, включающих резание грунта, перемещение его по рабочему органу и впереди последнего, а в отдельных случаях и перемещение внутри рабочего органа (в частности, в ковшах экскаваторов).
- Резание — процесс отделения грунта от массива при помощи режущей части рабочего органа, обычно имеющей вид клина.



# Выводы по механическим и компрессионным свойствам грунтов

1. При изысканиях отбирают пробы грунта, строят график к.к. и определяют  $m_0$  – это делают обычно инженеры-геологи, а строители оценивают свойства грунта по показателям, полученным от геологов.
2. Основной расчет оснований по II предельному состоянию – по деформациям. В формулу расчета осадки  $S = h m_v P$  входит величина коэффициента относительного сжатия грунта

$$m_v = \frac{m_0}{1 + e}$$

Таким образом,  $m_0$  является той характеристикой, которая, как правило, решает выбор основания: можно строить или нельзя (тогда возникает необходимость перехода на искусственное основание).



# Спасибо за внимание!

