



Газовая хроматография

ВЫПОЛНИЛИ: 2 КУРС 4 ГРУППА

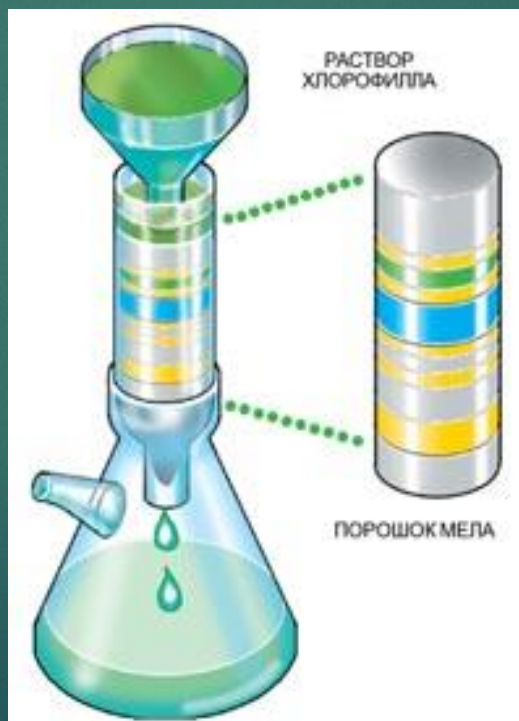
РУКОВОДИТЕЛЬ: КАПАРОВ БЕКБОЛОТ МАМАТМУСАЕВИЧ

План:

1. Введение
2. Сущность газовой хроматографии
3. Принципиальная схема
4. Варианты метода
5. Виды газовой хроматографии
6. Положительные и отрицательные стороны
7. Применение в аналитической химии
8. Вывод
9. Использованная литература

Введение

- ▶ Хроматография – это обширная область физико-химических методов анализа, которая занимается разработкой методов разделения сложных по составу многокомпонентных смесей.



Газовая хроматография



Несмотря на то, что метод газовой хроматографии был открыт только в 1952 году, теория процесса разделения смесей веществ этим методом на настоящее время разработана гораздо глубже, чем для других методов. Это объясняется прежде всего тем, что методы газовой хроматографии использовались в практике гораздо интенсивнее других.

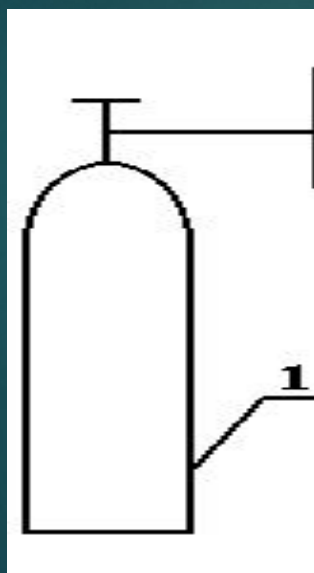
Сущность газовой хроматографии

1. Высокая разделительная способность
2. Универсальность
3. Высокая чувствительность
4. Экспрессность
5. Легкость аппаратного оформления
6. Малый размер пробы
7. Высокая точность анализа

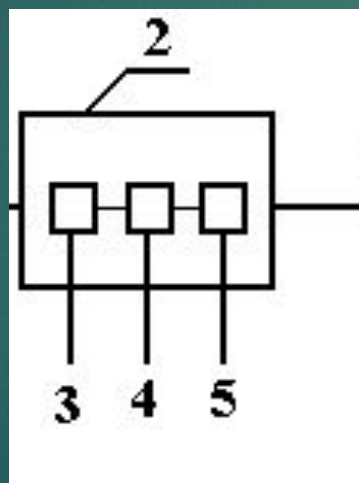
Принципиальная схема

- ▶ Любая газохроматографическая установка обязательно должна содержать следующий перечень узлов:

1. баллон со сжатым газом;



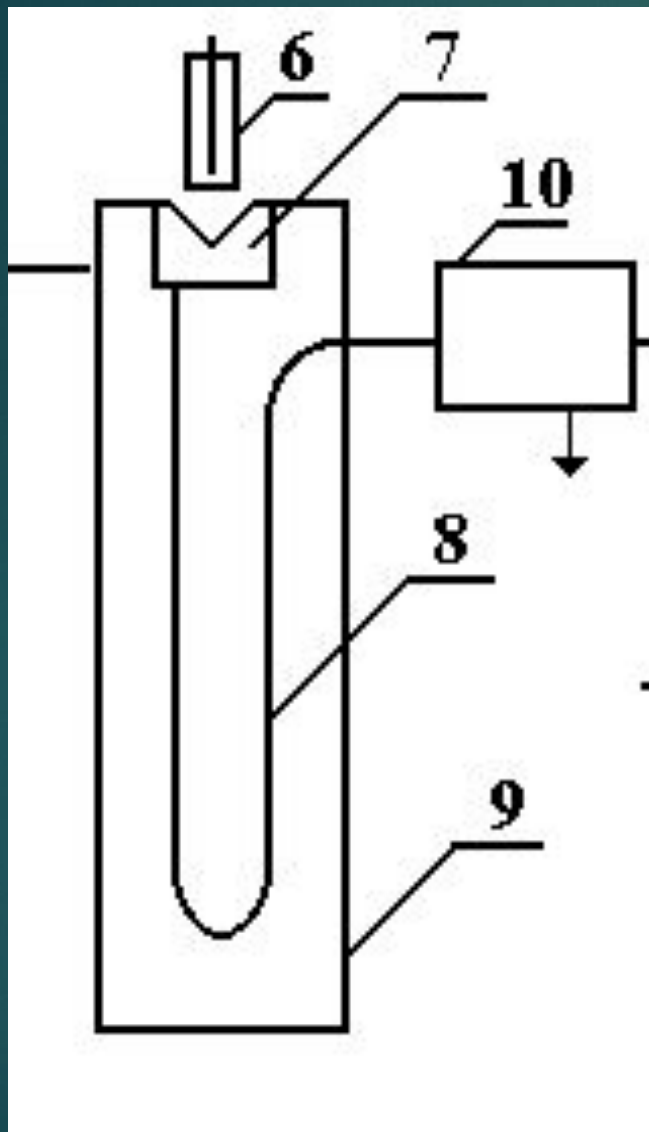
2. блок подготовки газа-носителя



3. регулятор расхода газа

4. измеритель расхода газа

5. фильтр



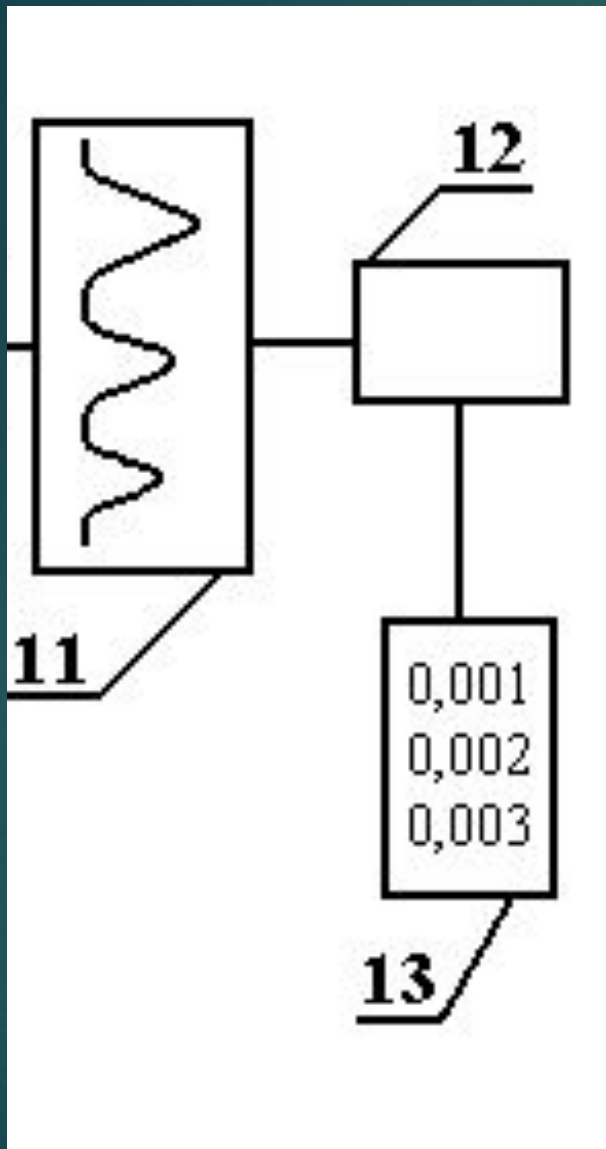
6 – микрошприц для введения пробы

7 – испаритель

8 – хроматографическая колонка

9 – термостат

10 – детектор

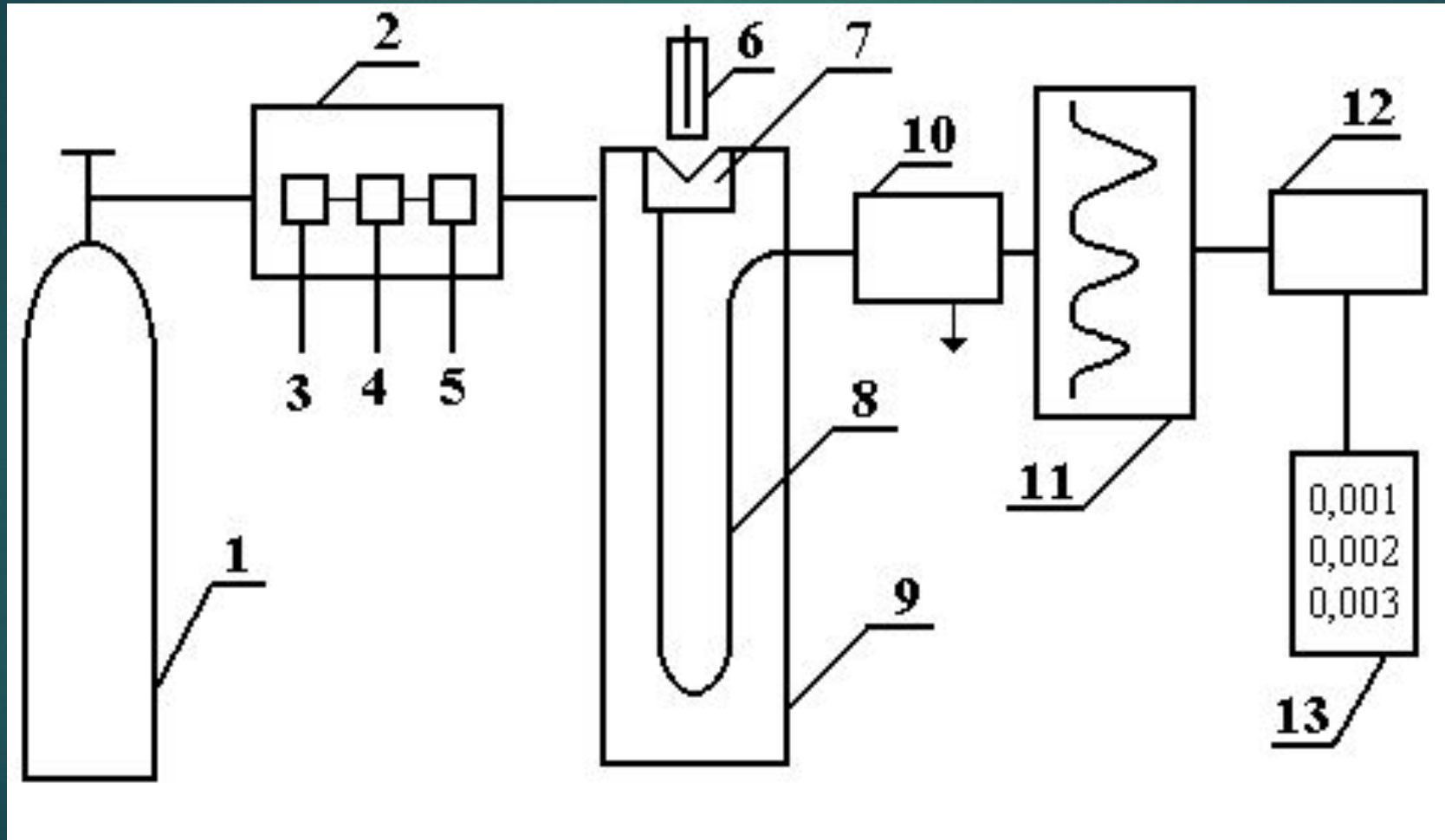


11 – самописец

12 – интегратор

13 – цифropечатающее устройство

Принципиальная схема



Варианты метода газовой хроматографии



Капиллярная газовая хроматография

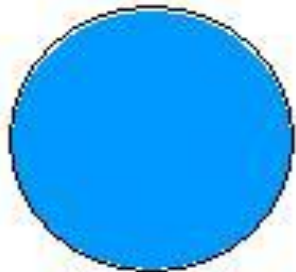
ГАЗОХРОМАТОГРАФИЧЕСКИЕ КОЛОНКИ

насадочные (набивные)

Изогнутые трубки, изготовленные из стекла, металла или полимера, диаметром 2-6 мм и длиной до 20 м.



Сорбент помещают внутрь колонки



капиллярные

Изогнутые стальные, стеклянные или кварцевые трубки с внутренним диаметром 0,1-1,0 мм и длиной от 10 до 100 м.



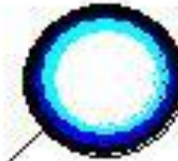
Сорбент расположен только на внутренних стенках, а центральная часть по сечению остаётся незаполненной



плёнка
жидкости

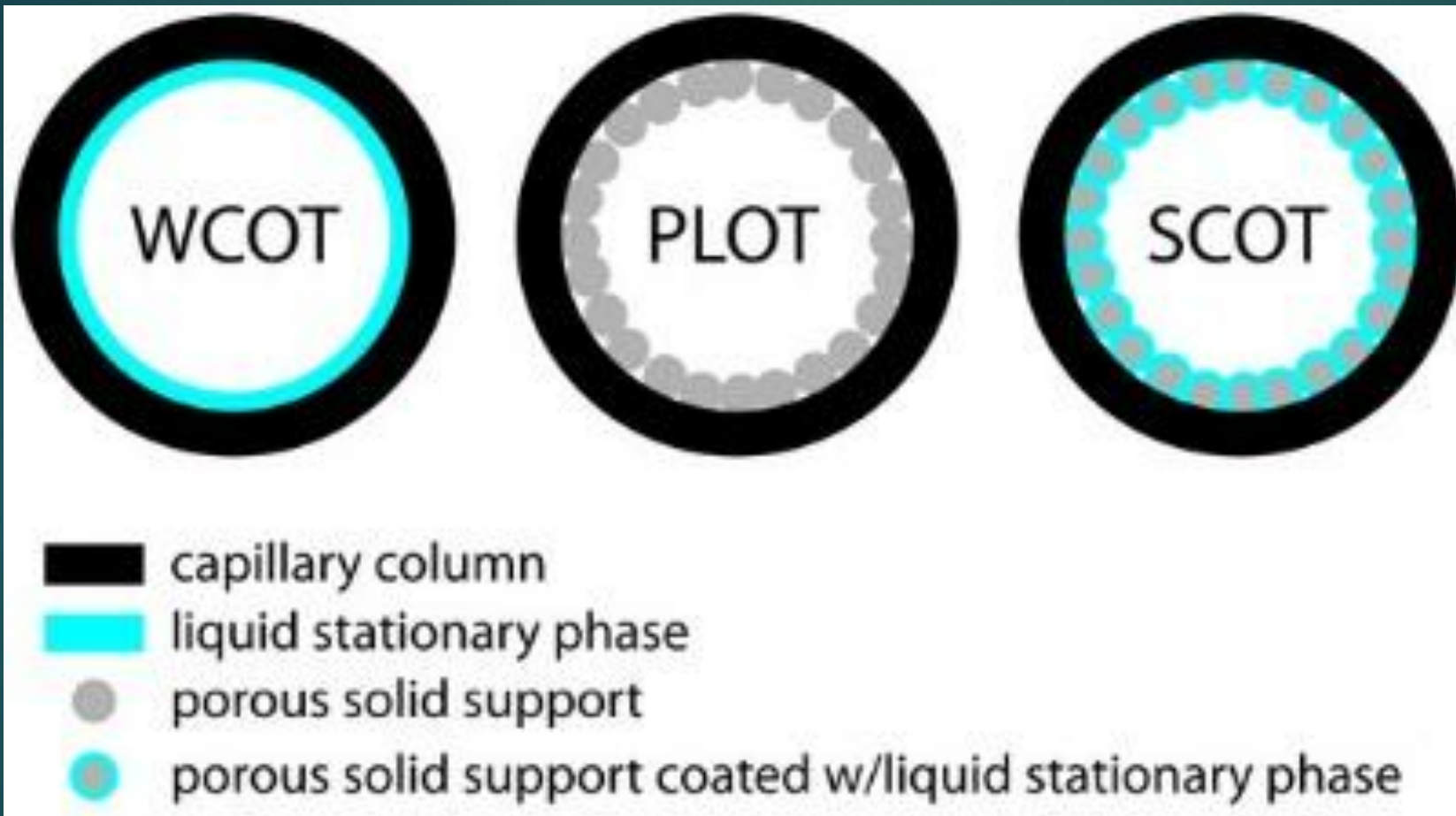


слой
сорбента



плёнка жидкости
на твёрдом
носителе

Типы капиллярных колонок



Реакционная газовая хроматография

Реакционная газовая хроматография

Это направленные химические превращения нелетучих соединений в летучие, а также неустойчивых в устойчивые для дальнейшего ГХ анализа.

Один из способов: получение сложных эфиров

На практике используют:

диазометановый метод, $\text{RCOOH} + \text{CH}_2\text{N}_2 \rightarrow \text{RCOOCH}_3 + \text{N}_2$,

метанольный метод, $\text{RCOOH} + \text{CH}_3\text{OH} \rightarrow \text{RCOOCH}_3$

Хромато-масс-спектрометрия



Сочетание ГХ и масс-спектрометрии – один из наиболее эффективных методов анализа сложных смесей в объектах окружающей среды. Аналитические возможности ГХ и масс-спектрометрии идеально дополняют друг друга, и сочетание методов позволяет получать большой объем информации. На рис. приведена схема компьютеризированной хромато-масс-спектрометрической установки, которая позволяет провести все стадии анализа самых сложных смесей органических веществ.

Газо-жидкостная хроматография

Газовая хроматография

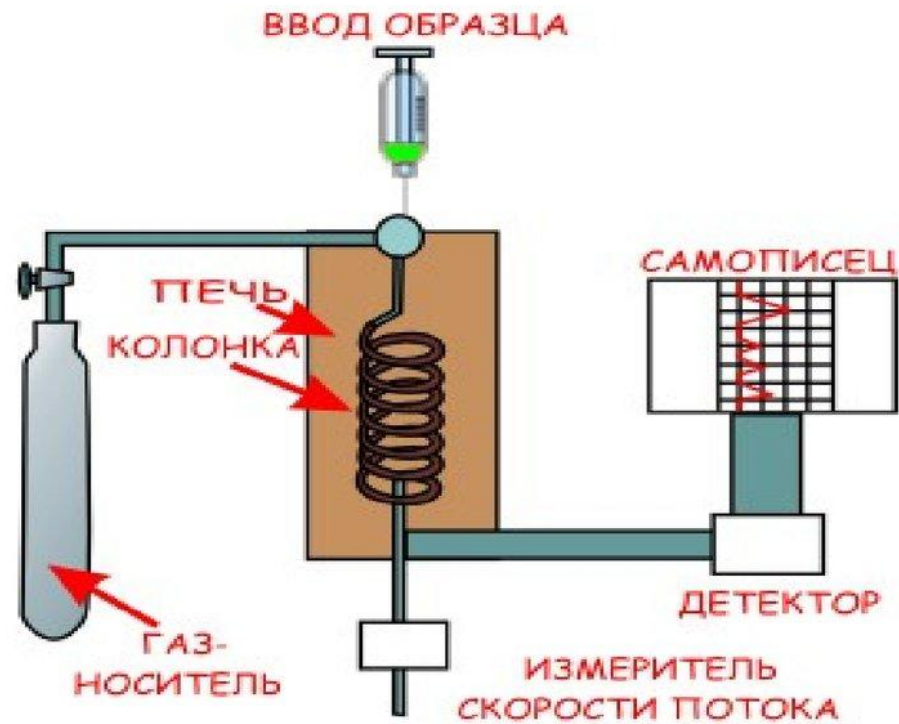
полное наименование:

Газо-жидкостная хроматография (ГЖХ)

Это хроматография, в которой подвижная фаза находится в состоянии газа или пара, называясь **газ-носитель**. Неподвижной фазой (НЖФ) является в основном **высокомолекулярная жидкость**, закрепленная на пористый носитель или на стенки длинной капиллярной трубки.

Газо-адсорбционная хроматография

6. Газо-адсорбционная хроматография



Положительная сторона газо-адсорбционной хроматографии

- только в этом случае проявляется высокая разделительная способность при анализе смесей газов и паров низкокипящих веществ;

нелетучесть твердого адсорбента;

- возможность модифицирования поверхности адсорбента;

преимущества

доступность адсорбентов

более высокая скорость массообмена, чем в варианте газо-жидкостной хроматографии, что приводит к быстрому разделению смесей веществ;

- достаточная механическая прочность адсорбентов;

термическая стабильность адсорбента в широком интервале изменения температуры хроматографической колонки;

Отрицательная сторона газо-адсорбционной хроматографии

повышенная адсорбционная активность адсорбентов

повышенную
каталитическую
активность адсорбентов

недостатки

```
graph TD; A[недостатки] --> B[повышенную каталитическую активность адсорбентов]; A --> C[повышенную адсорбционную активность адсорбентов]; A --> D[недостаточную геометрическую однородность поверхности адсорбентов]; A --> E[недостаточное постоянство химического состава поверхности адсорбентов из-за наличия примесей]; A --> F[недостаточно широкий выбор адсорбентов];
```

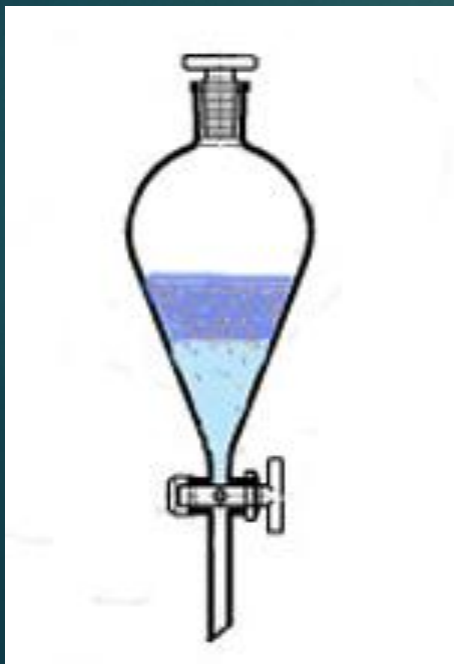
недостаточно широкий
выбор адсорбентов

недостаточную геометрическую
однородность поверхности адсорбентов

недостаточное постоянство химического
состава поверхности адсорбентов из-за
наличия примесей

Аналитическое применение газовой хроматографии.

Хроматография - это один из методов пробоподготовки. При анализе сложных смесей для уверенного определения количества интересующего компонента практически всегда необходима подготовка пробы к анализу: экстракция, кристаллизация, выпаривание, соосаждение и т.д



Аналитическое применение газовой хроматографии.

При анализе сложных объектов нельзя пренебрегать практически ни одним из компонентов:

- при экологических исследованиях установлено, что токсичное действие малых концентраций тяжелых металлов значительно выше, чем действие значительных концентраций NO_2 , SO_2 и т.д.;
- при биологических исследованиях выясняют мощное влияние малых концентраций витаминов, антибиотиков, других лекарственных препаратов;
- при анализе пищевых продуктов на фоне большого содержания белков, жиров, углеводов весьма важно определение токсинов, минеральных веществ;
- качество выпускаемой продукции в значительной степени определяется наличием или, наоборот, отсутствием различных добавок, находящихся в малых концентрациях.

ВЫВОД

хроматография - это:

- а) ряд теоретических представлений, посвященных законам сорбции и массопередачи;
- б) материальный фундамент - приборы и сорбенты;
- в) методологические и прикладные исследования, приводящие к созданию конкретных методик.

Использованная литература

- Шаповалова Е.Н., Пирогов А.В., "Хроматографические методы анализа" Методическое пособие для специального курса, Москва, 2007

- В. А. Винарский, "Хроматография" Курс лекций в двух частях Часть 1. Газовая хроматография, МИНСК Научно-методический центр "Электронная книга БГУ" 2003

Орлов В.И. Аратсков А.А, "Жидкостная хроматография".

Спасибо за внимание!