

Кузнецов Виталий Сергеевич

Закончил факультет ПГС (ТС)

МИСИ им. В.В. Куйбышева (МГСУ) в 1972 г

*С 1972 по 1991 годы работал на кафедре ЖБК
МГСУ.*

С 1992 года работает на кафедре АСП.

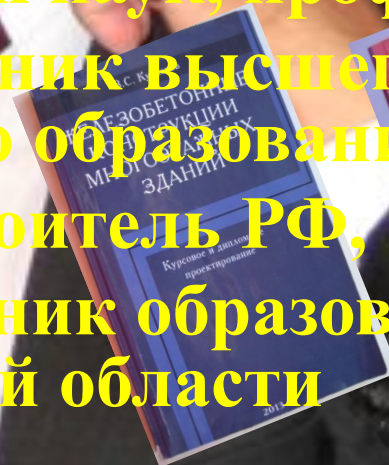
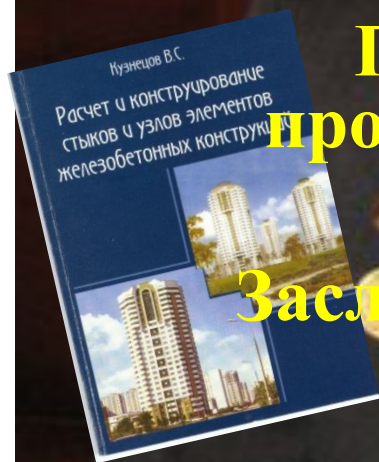
*В 1995-2005 годах избирался деканом ф-та ПГС
филиала МГСУ*

Кандидат технических наук, профессор.

**Почетный работник высшего
профессионального образования РФ,**

Почетный строитель РФ,

**Заслуженный работник образования
Московской области**



ОГЛАВЛЕНИЕ

1. Прогрессивные конструкционные материалы.
2. Поведение материалов при особых нагрузках и воздействиях.
3. Особенности расчет конструкций при повышенных, высоких и отрицательных температурах.
4. Особенности проектирования железобетонных и конструкций в сейсмических районах.
5. Особенности производства железобетонных и каменных конструкции работ в зимних условиях.
6. Современные способы стыковки арматуры.
7. Эффективные железобетонные конструкции для гражданского и промышленного строительства.
8. Современные методы расчета железобетонных и конструкций.
9. И т.д.

Занятие 1

**Современные
эффективные
конструкционные
материалы**

Высокопрочные бетоны

Нормативные и расчетные характеристики бетона (в соответствии с СП 63.13330.2012)

Класс бетона В	Сжатие осевое, МПа		Растяжение осевое, МПа		Модуль МПа E_b
	R_{bn}	R_b	$R_{bt,n}$	R_{bt}	
B25	18,5	14,5	1,75	1,15	32,5
B55	39,5	30,0	2,60	1,70	$39,0 \cdot 10^3$
B60	43,0	33,0	2,75	1,80	$39,5 \cdot 10^3$
B70	50	37,0	3,0	1,9	$41,0 \cdot 10^3$
B80	57	41,0	3,3	2,1	$42,0 \cdot 10^3$
B90	64	44,0	3,6	2,15	$42,5 \cdot 10^3$
B100	71	47,5	3,8	2,2	$43,0 \cdot 10^3$

Преимущества высокопрочного бетона

- Снижение объема и веса.

$$k = R_{b,80} / R_{b,25} = 41,0 / 14,5 = 2,83.$$

При бетоне В25,

пусть $V = 1 \text{ м}^3$, $G = 2400 \text{ кг}$.

При бетоне В100,

$$V = 1 \text{ м}^3 / 2,83 = 0,353 \text{ м}^3,$$

$$G = 2400 / 2,83 \approx 848 \text{ кг}.$$

Цена бетона(средняя) по Москве

- класса В20 = 2900 руб/м.³
- класса В50 = 3900 руб/м.³
- класса В80 = 7500 руб/м.³

Достоинства

1. Поперечные сечения элементов могут быть уменьшены.
2. Снижается вес и, следовательно, постоянная нагрузка на конструкции
3. Внутренние пространства помещений увеличиваются.
4. Мощность грузоподъемных механизмов может быть уменьшена.
5. Число грузоподъемов сокращается.
6. Уменьшается число и грузоподъемность транспортных средств.
7. Общая экономическая эффективность выше.

Высокопрочные стали

Нормативные и расчетные характеристики
арматуры (в соответствии с СП 63.13330.2012)

Класс армату ры	Диаме тр армату ры, мм.	Расчетные сопротивления		
		II группы, МПа	I группы, МПа	
		Растяжению $R_{s,ser}$	Растяжению R_s	Сжатию R_{sc}
A400	6-40	400	350	350
A1000	10-40	1000	870	400
B _p 1500	3	1500	1300	400
K1500	6;9;12	1500	1300	400
K70	12,15	1860	1640	400

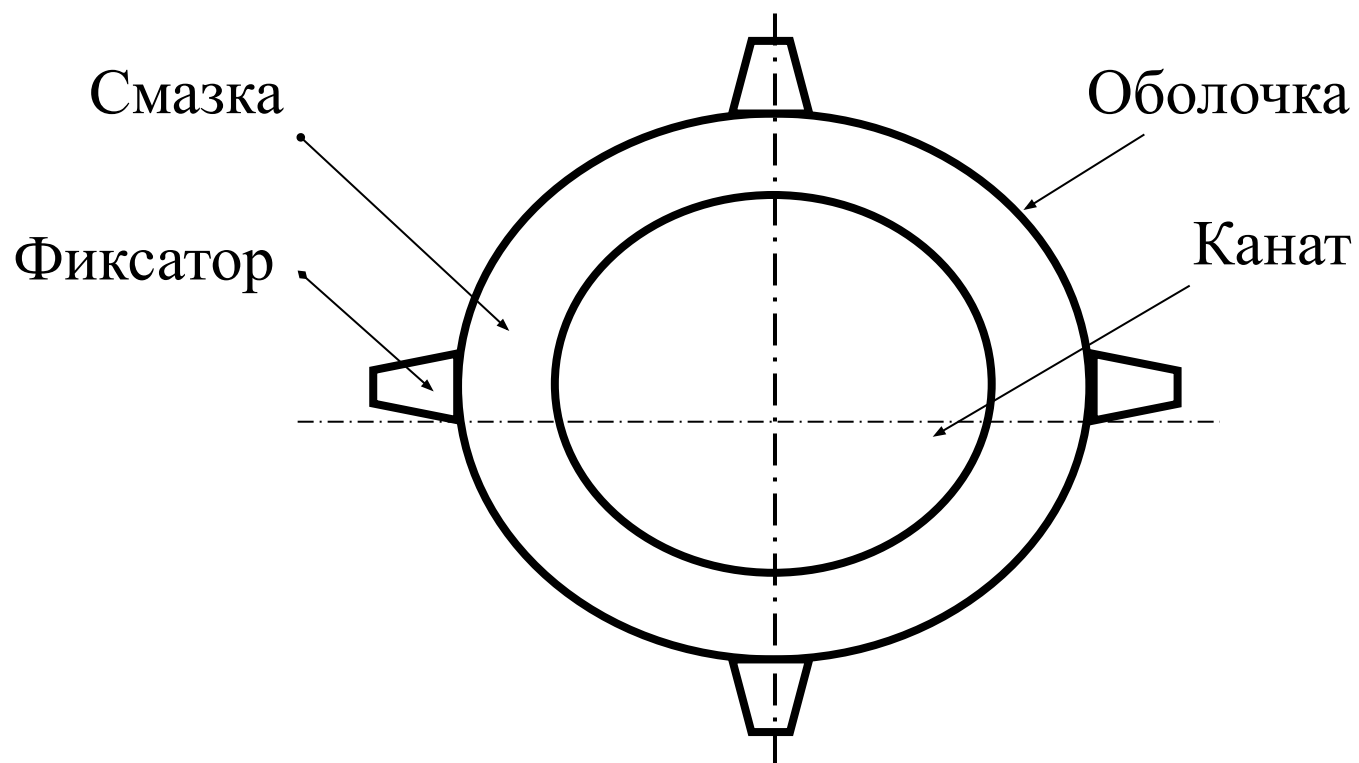
Достоинства

1. Расход стали уменьшается значительно
2. Снижается вес и, следовательно, постоянная нагрузка на конструкции
3. Мощность грузоподъемных механизмов может быть уменьшена.
4. Число грузоподъемов сокращается.
5. Уменьшается число и грузоподъемность транспортных средств.
6. Общая экономическая эффективность выше.
7. Повышенная потребность в высокопрочных сталях стимулирует развитие металлургической промышленности

Цена арматуры (средняя) по Москве

- класса А500С Ц=35400руб/т
- класса А800 Ц=44000 руб/т.
- класса К1500 Ц=47600 руб/т.
- класса К70 Ц=83000 руб/т.

Канат К70



Канат К70 «Моностренд»

Другие виды арматуры

Композитная арматура в конструктивных элементах

Неметаллическая арматура в зависимости от вида наполнителя бывает следующих разновидностей: стеклокомпозитная, углекомпозитная, базальтокомпозитная, арамидокомпозитная.

Основные физико-механические свойства композитной арматуры (АКП) и металлической арматуры А400.

Наименование показателя	Стекло композит	Базальто- композит	Угле композит	Арамидо- композит	Арматура А500С
Прочность при растяжении, МПа	800-1300	1000-1400	1400-2000	1400	500
Модуль упругости, ГПа	45-50	50-60	130	70	200
Прочность при сжатии, МПа	500	500	1000	500	415

Достоинства неметаллической арматуры

- высокая прочность (800-2000МПа)
- малый вес (в 7-10 раз меньше, чем у металлической арматуры)
- устойчивость к коррозии, кислотам, щелочам.
- низкая теплопроводность (композитные аналоги почти не теплопроводны, показатель теплопроводности в 100 раз ниже)
- диэлектрик (не пропускает электрический ток)
 - радиопрозрачна (не создает помех и искажений для радиоволн)
- простой монтаж (без сварки, композитную арматуру вяжут проволокой или стягивают пластиковыми креплениям.)

Пример армирования буронабивной сваи



Экономические показатели использования стеклопластиковой арматуры АСП-1200МПа и металлической арматуры А400.

Диаметр АСП мм	4	6	8	10	12	14	16	18
Диаметр А400, мм	6	8	12	14	16	18	20	22
Вес 1 м АСП, кг	0,030	0,060	0,083	0,135	0,210	0,240	0,287	0,313
Вес 1м стальной, кг	0,222	0,395	0,888	1,210	1,578	1,998	2,470	2,980
Цена 1 пог. метра А400, руб	9,00	11,85	26,64	36,32	47,36	60,00	74,25	89,55
Цена 1 пог. метра АСП, руб	8,00	9,50	13,50	18,70	29,20	41,00	51,50	78,30
Выгода по цене, %	11,11	19,83	49,32	48,51	38,38	31,67	30,64	12,56

Выгода в цене 10-50%. Из-за малого веса существенно экономятся также расходы при транспортировке и монтаже.

- Предел прочности на сжатие у композитной арматуры в 2-4 раза выше, чем у металлической.
- Модуль упругости в 2-4 раза меньше, поэтому область применения ограничена.
- В некоторых конструктивных элементах, где прогибы не имеют существенного значения, использование пластиковой арматуры выгоднее, чем металлической.
- Однако, для несущих конструкций, где прогибы и трещиностойкость важны, к использованию неметаллической арматуры необходимо подходить с осторожностью.

Фибробетоны

Снижение хрупкости бетона при ударе и уменьшение его растрескивания при затвердевании можно улучшить если в бетонную смесь добавить дисперсные волокна (фибры) и равномерно распределить их массе.

При этом характеристики бетона значительно улучшаются:

- прочность на растяжение увеличивается на 25 – 30%;
- возрастает ударная вязкость;
- повышается трещиностойкость.

Фибры для бетона делятся на две группы

Металлическая – может иметь различную конфигурацию и размеры (диаметр может составлять от 0,1 – 0,5 мм, длина 10 – 50 мм).

Неметаллическая фибра, которая может быть представлена волокнами названных материалов:







