

Ребристые монолитные перекрытия

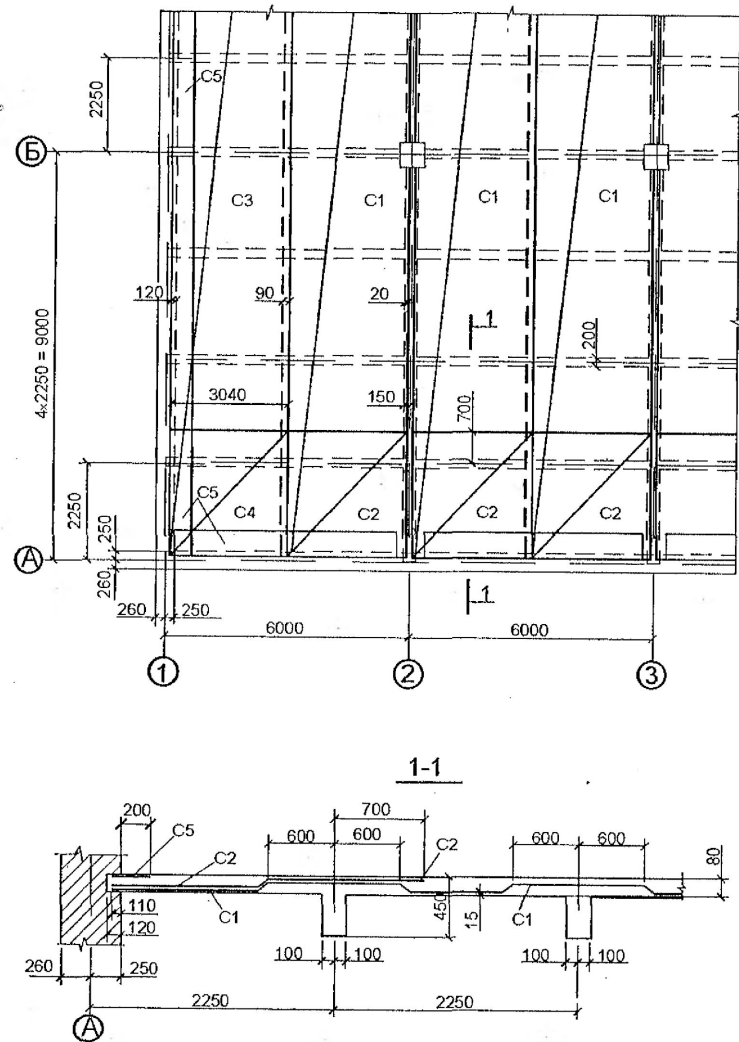
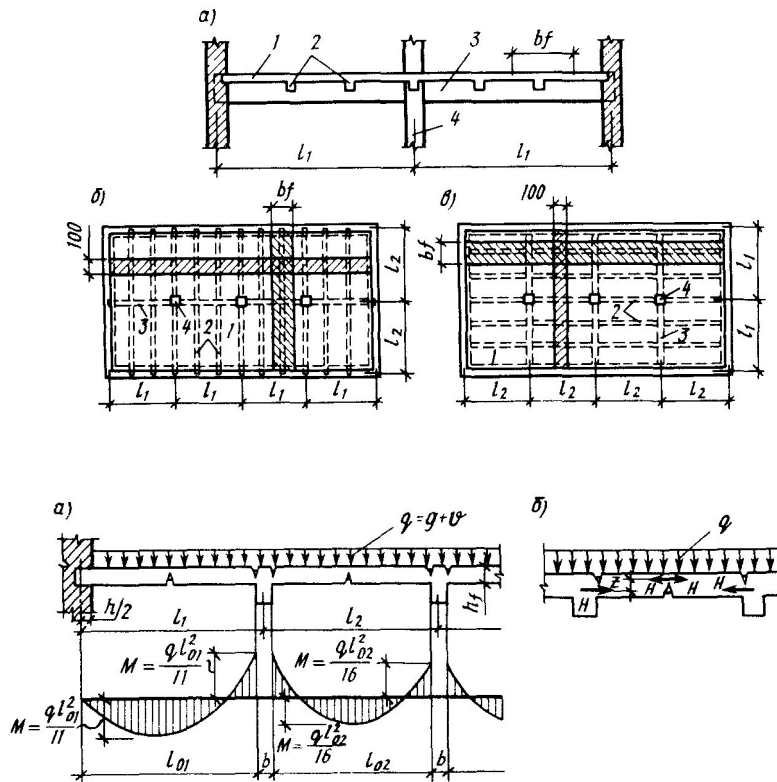


Рис. 39. Армирование плиты сварными рулонными сетками с продольным расположением рабочих стержней (вариант I-й)

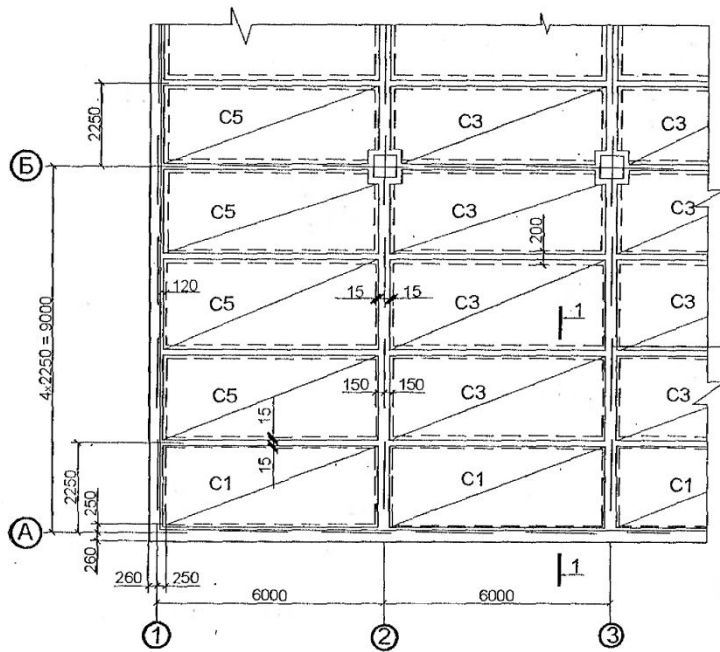
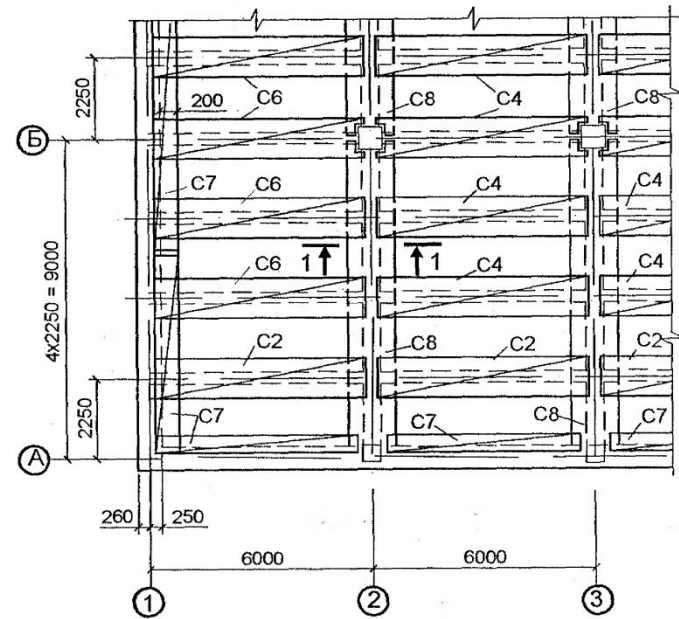
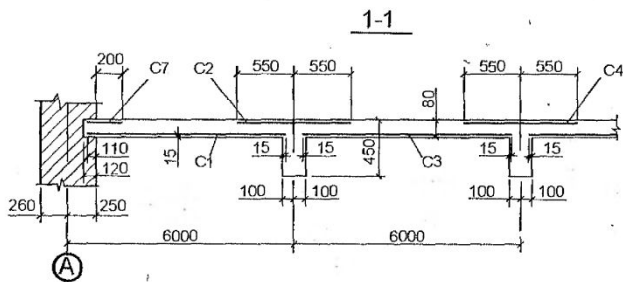


Рис. 40. Армирование плиты сварными сетками с поперечным расположением рабочих стержней (вариант II)
Раскладка нижних сеток



1 - 1

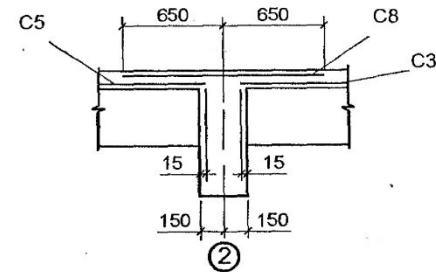
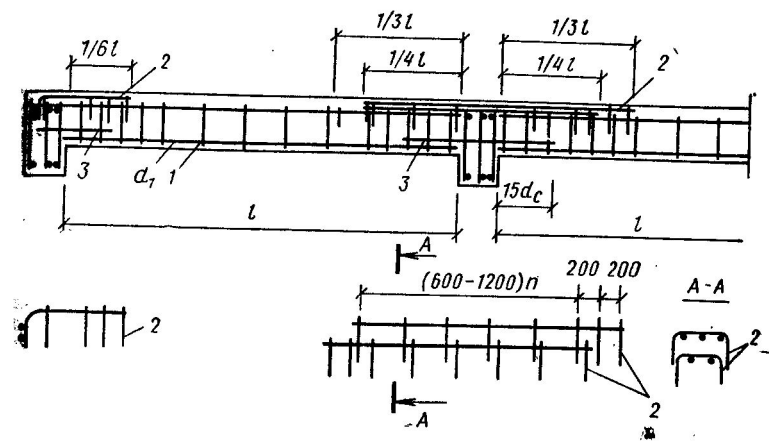
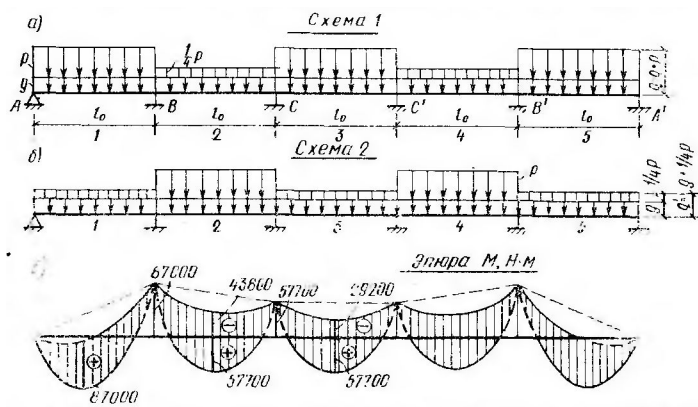


Рис. 41. Армирование плиты сварными сетками с поперечным расположением рабочих стержней (вариант II)
Раскладка верхних сеток



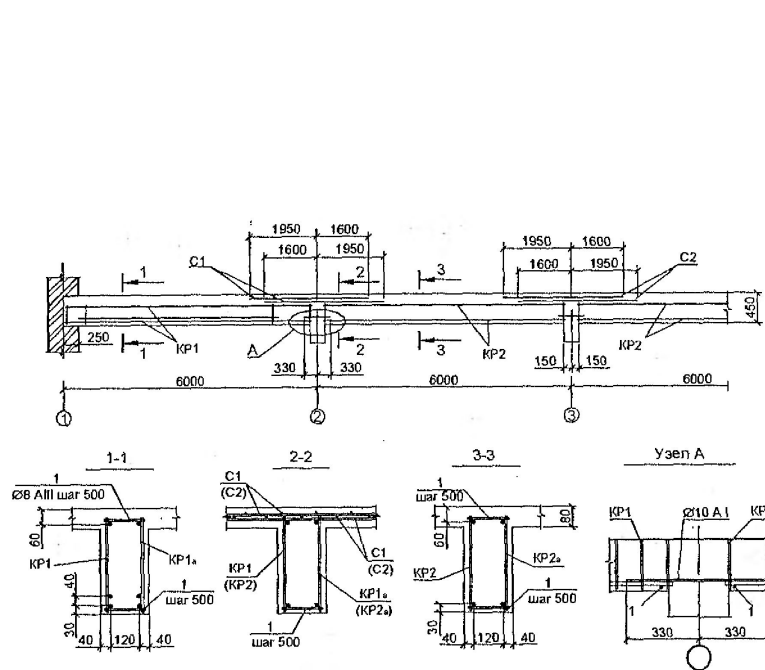
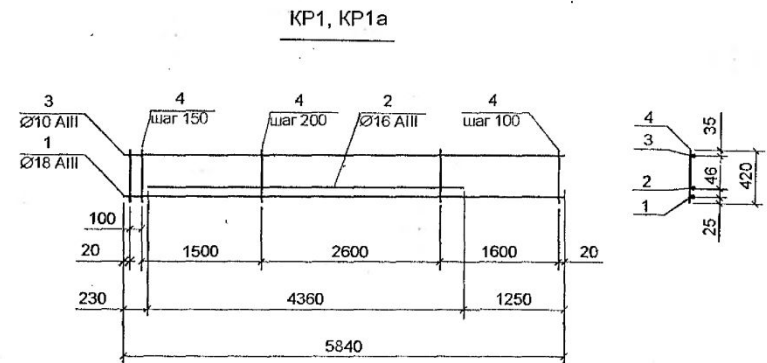
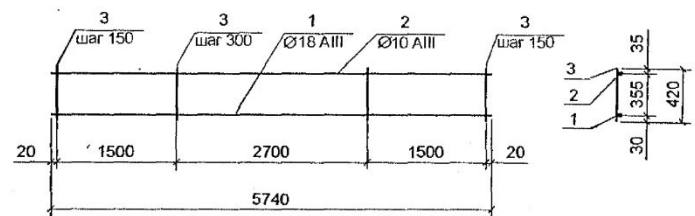


Рис. 44. Армирование второстепенной балки



KP2, KP2a



C1, C2

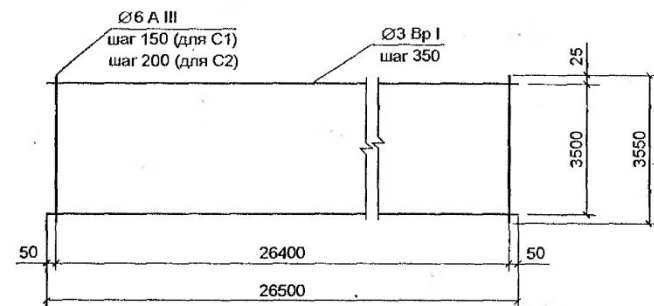
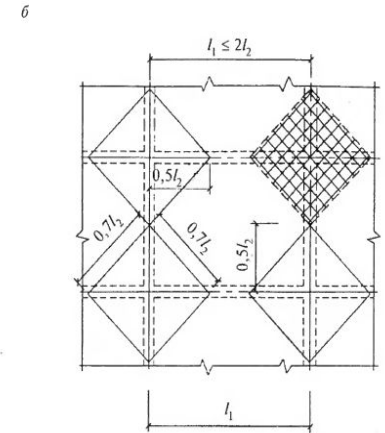
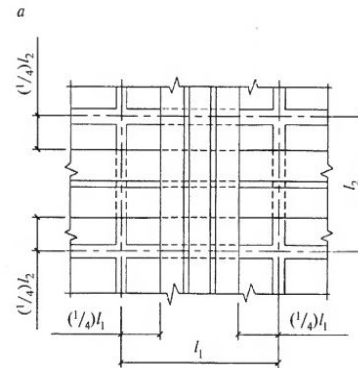
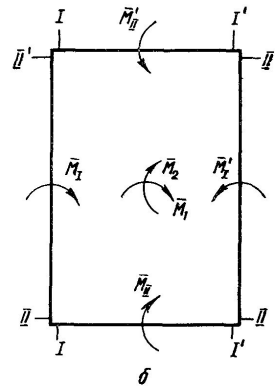
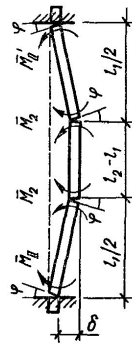
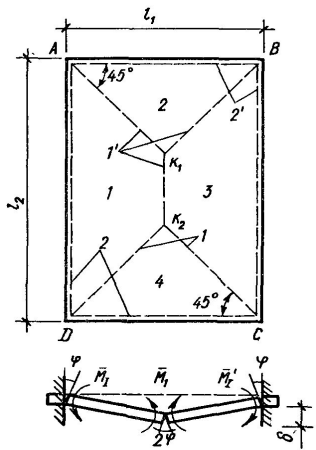
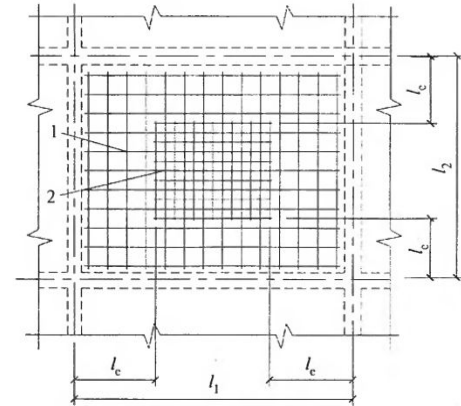
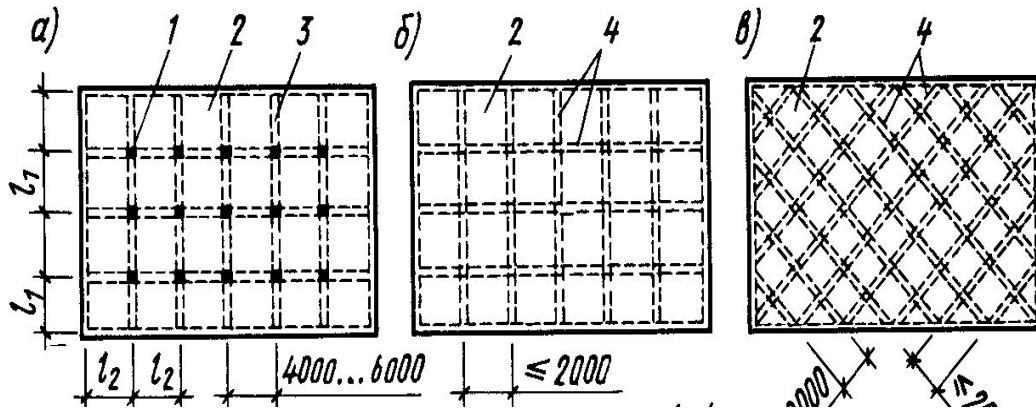
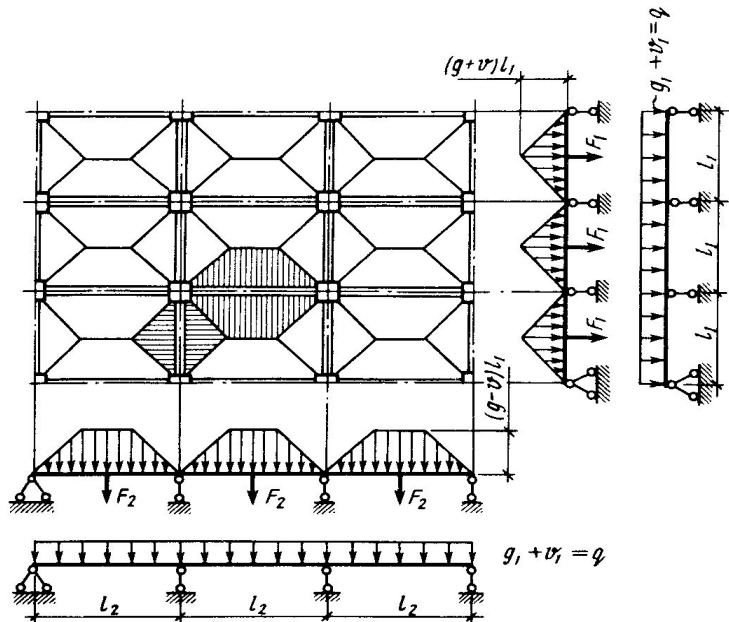


Рис. 45. Арматурные изделия второстепенной балки



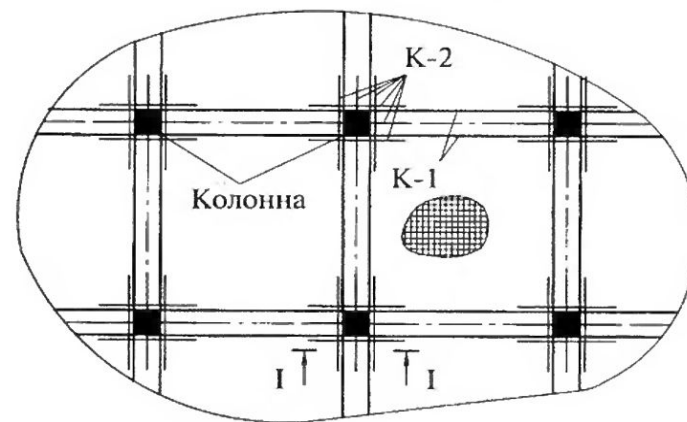
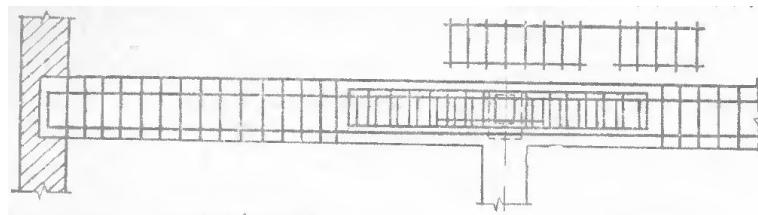
$$\frac{q l_1^2}{12} (3l_2 - l_1) = l_2 (2M_1 + M_I + M'_I) + l_1 (2M_2 + M_{II} + M'_{II}).$$



$$M_1 = (g + v)l_1^2 / 12$$

в направлении пролета 2

$$R_2 = (g + v)l_1(2l_2 - l_1) / 2$$



Изгибающие моменты с учетом перераспределения составляют: в первом пролете и на первой промежуточной опоре

$$M = 0,7M_0 + (g_b l^2 / 11)$$

В средних пролетах и на средних опорах

$$M = 0,5M_0 + (g_b l^2 / 16)$$

