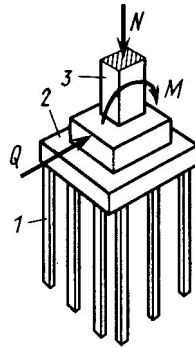
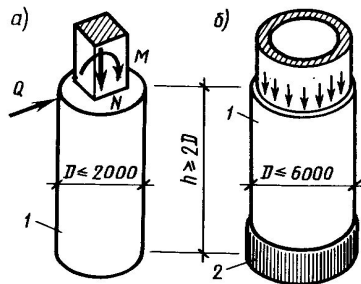
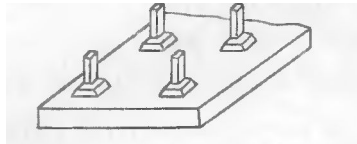
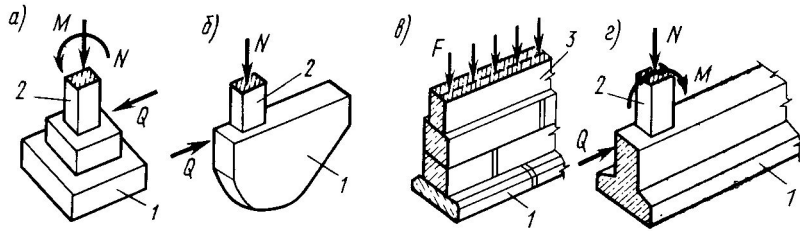
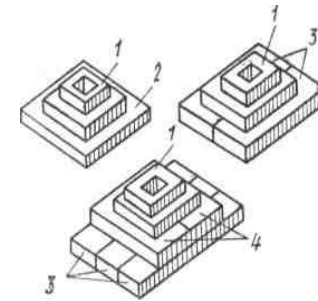
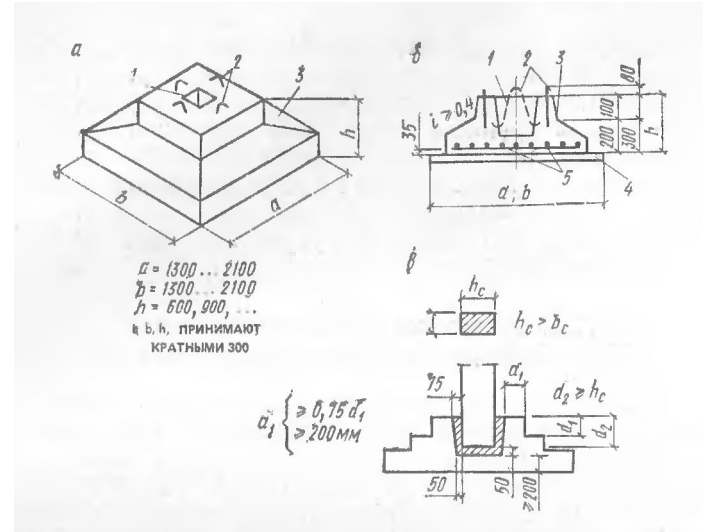


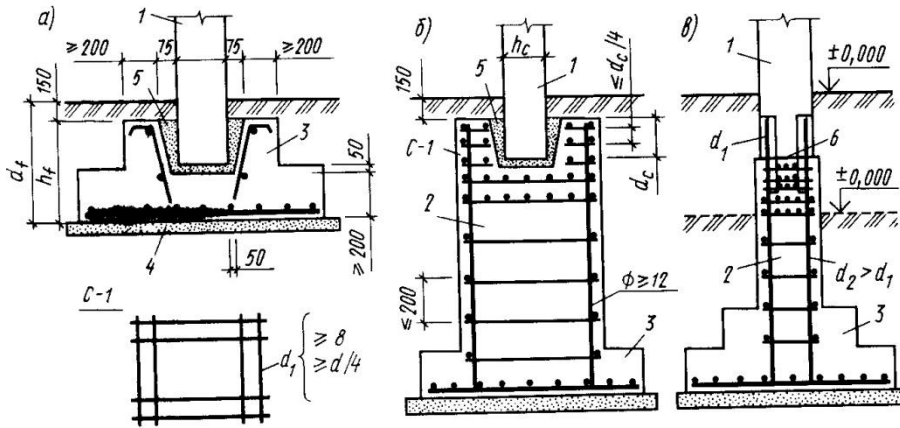
Фундаменты



Сборные фундаменты



Монолитные фундаменты



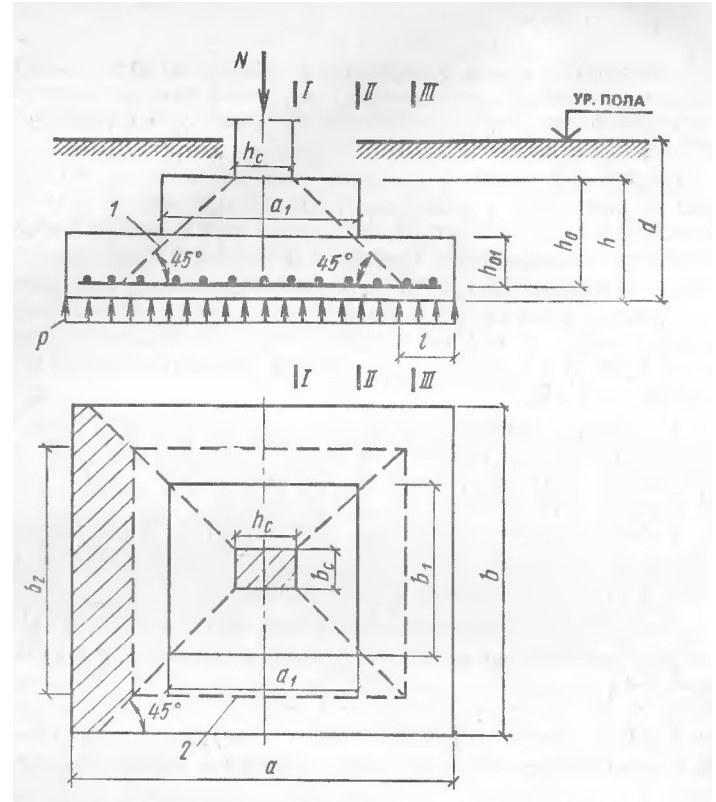
$$A = \frac{N_n}{R_0 - \gamma H_1},$$

$$P \leq R_{bt} h_0 u_m,$$

$$u_m = 2(h_c + b_c + 2h_0) \quad P = N - A_1 p$$

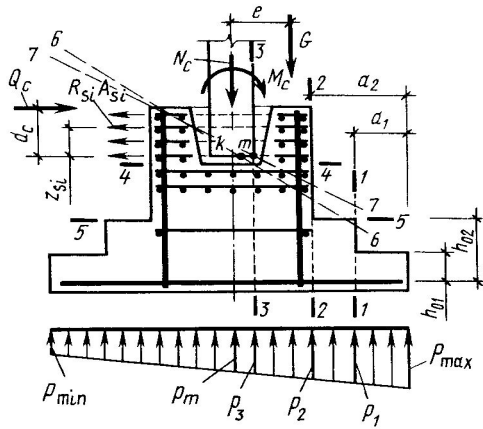
$$p = \frac{N}{A} \leq R \quad A_1 = (h_c + 2h_0)(b_c + 2h_0)$$

$$h_0 = -\frac{h_c + b_c}{4} + 0,5 \sqrt{\frac{N}{R_{bt} + p}}$$



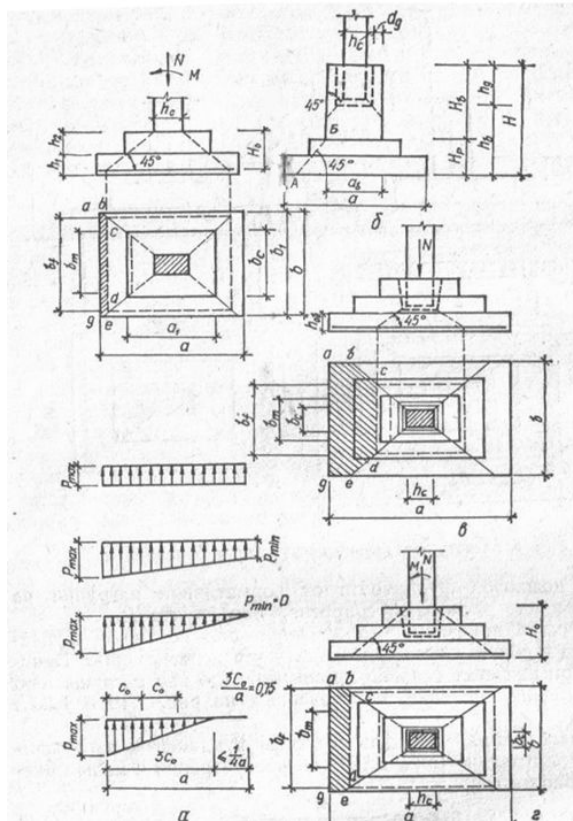
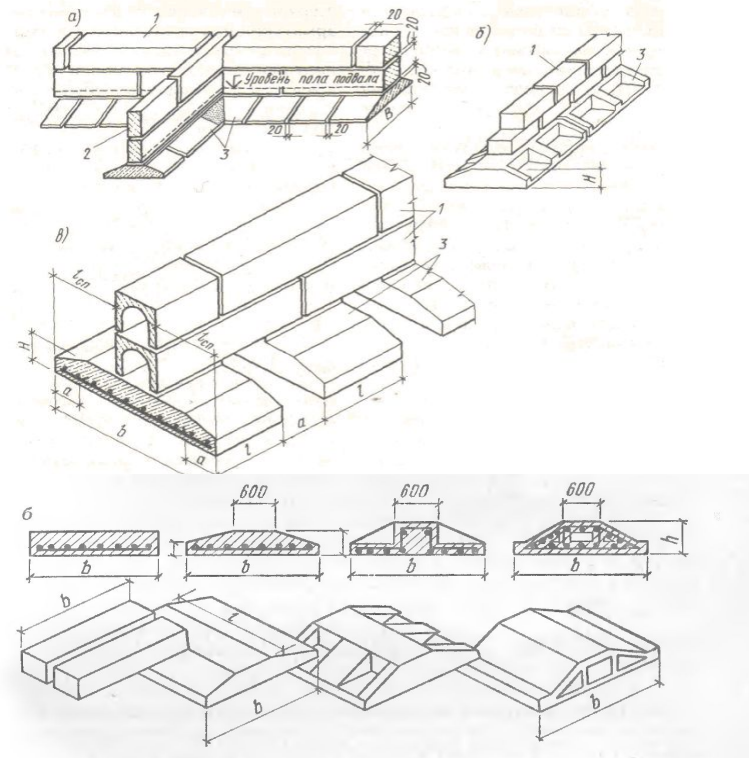
$$p \leq R$$

Ленточные фундаменты



$$\sum R_{s,i} A_{s,i} z_i = M_m;$$

$$\sum R_{s,i} A_{s,i} z_i = M_k.$$



$$e = M_{inf} / N_{inf} \leq a/6$$

$$p_{1,2} = N_{inf} (1 \pm 6e/a) / ab$$

$$e = M_{inf} / N_{inf} > a/6$$

$$p_1 = 2N_{inf} / bl = 2N_{inf} / 3b \cdot (0,5a - e)$$

$$p_m = N_{inf} / (ab) \leq R$$

$$p_{max} \leq 1,2R$$

$$p_m = N_{inf} / (a + b) \leq R.$$

