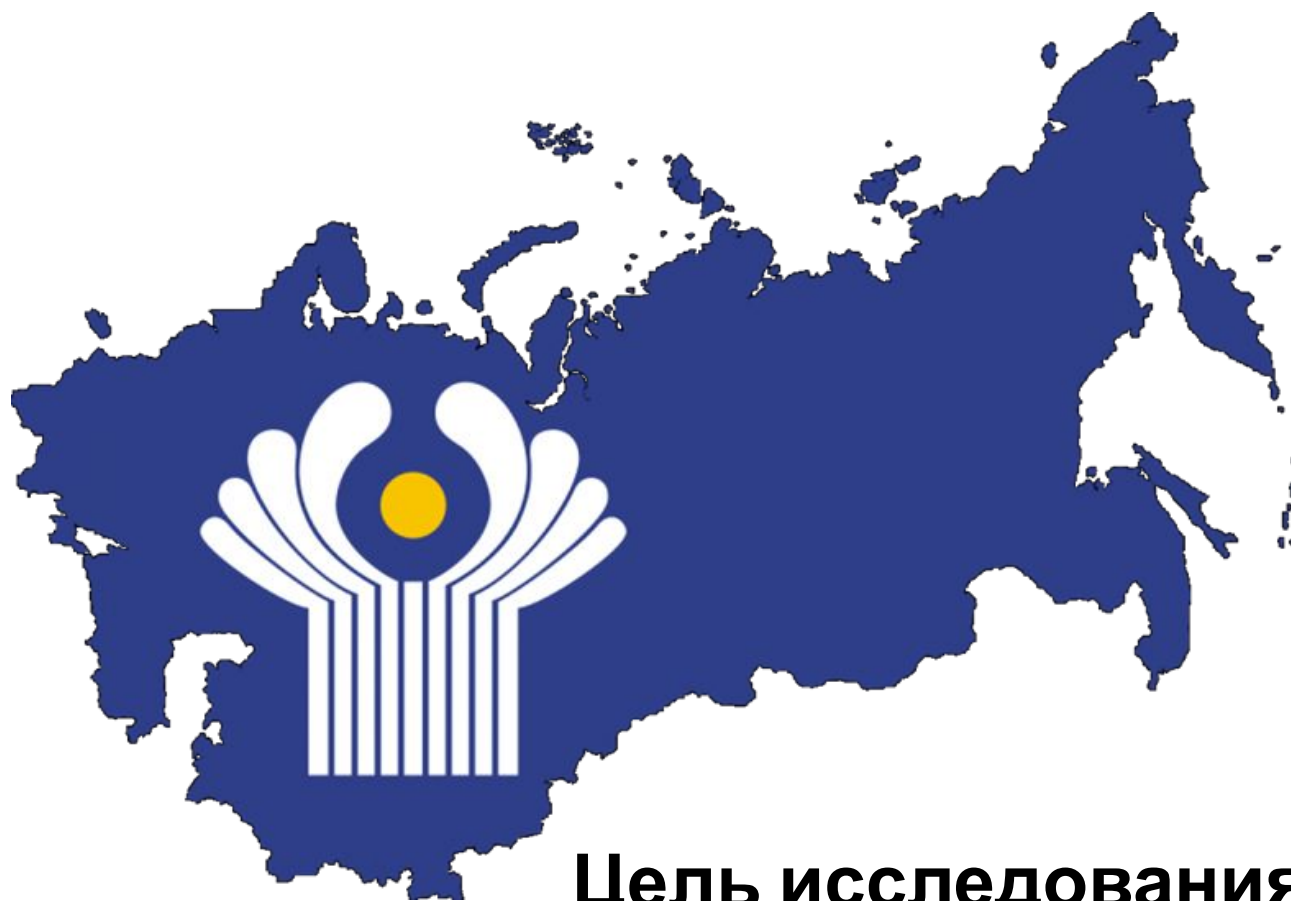


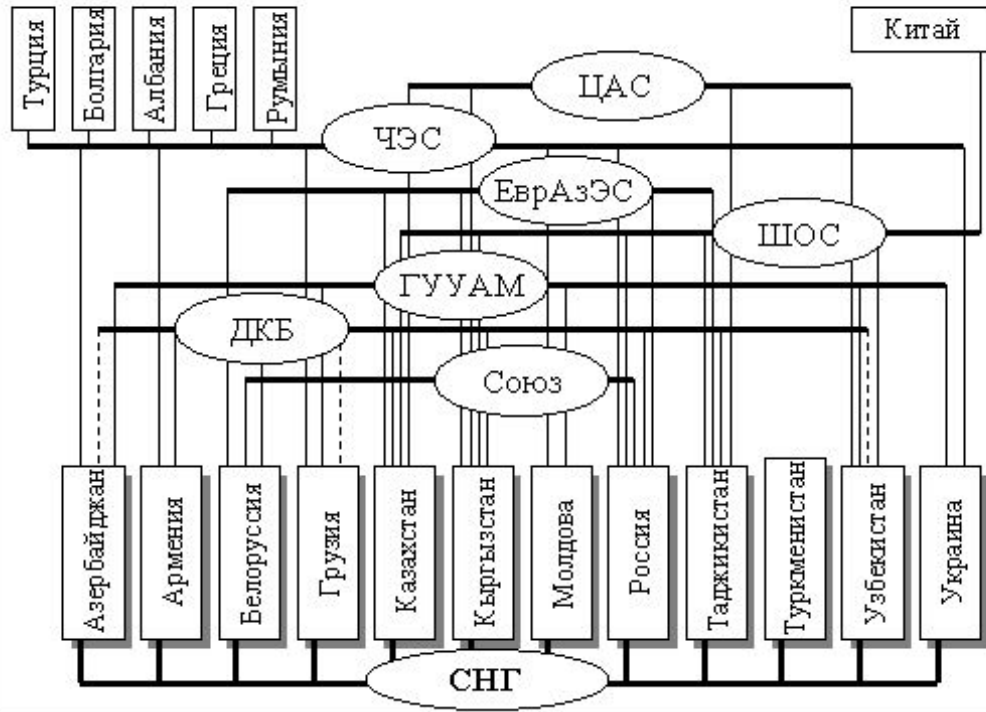
Интеграционные объединения СНГ в СМО

Смагин Д.
ЗМО, 2
группа



**Цель исследования - анализ
деятельности крупнейших
интеграционных объединений
Содружества Независимых
Государств**

Интеграционные объединения с участием стран СНГ



Задачи исследования:

- изучить информацию и литературу
- сформировать представление о направлениях деятельности интеграционных объединений
- выяснить их реальные цели
- изучить природу проблем, встающих на пути организаций
- найти общее в возникающих трудностях

Предпосылки и цели создания

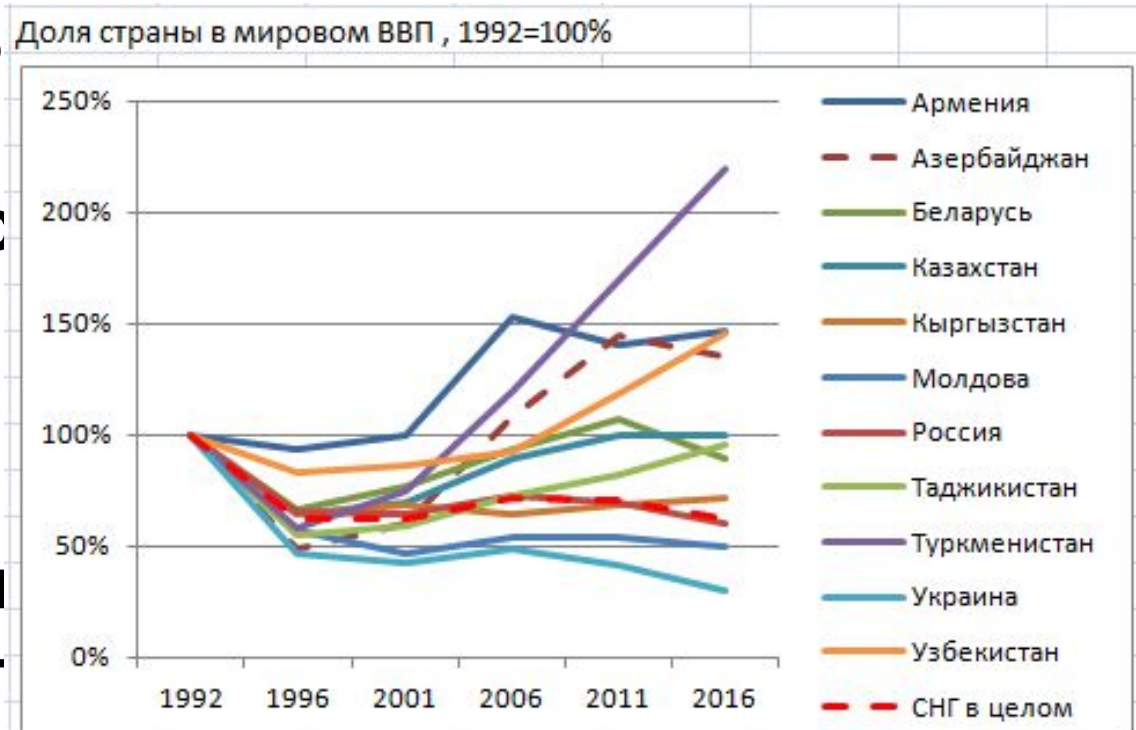
- **объединений** сложившаяся во времена СССР взаимозависимость национальных экономик
- активизировалось взаимодействие на уровне хозяйствующих субъектов и инвестиционное сотрудничество
- высокое международное напряжение после Холодной войны
- согласование импортных таможенных тарифов стран-участниц
- координация экономической политики
- активизация взаимодействия национальных финансовых систем.
- необходимость обеспечить свободное движение товаров, услуг, капитала и рабочей силы
- формирование единого экономического пространства
- координация действий государств
- избавление от энергетической зависимости
- обеспечение безопасности и стабильности в регионе
- ведение международной деятельности, способствующей

Россия является и политическим гигантом и экономическим лидером СНГ и слишком велика для равноправной многосторонней интеграции. Из-за этого возникает серьёзная проблема - доминирование России в СНГ неприемлемо для его остальных членов, а координация «на равных» противоречит российским интересам.



Деятельность организаций разнообразна, но все, в основном, направлены на получение экологической деятельности по экономической интеграции.

И это не удивительно, ведь отсталость экономики – главная проблема стран постсоветского пространства.



Источник: МВФ

Трудности на пути и в процессе интеграции

- фактор вновь приобретённого суверенитета
- подъём национализма
- проблема границ
- разность экономик
- свертывание межреспубликанских связей
- экономический спад в странах-участницах
- органы Содружества лишены



Для России и других стран в СНГ видится

- **необходимым** определить ее стратегическими приоритетами своей внешнеэкономической политики.
- осмыслить экономические интересы всех стран постсоветского пространства
- выработать единую стратегию, которая приведет страны этого региона к укреплению своих позиций на мировой арене.

Выводы

При кооперации маленького и отсталого или нескольких таких государств с лидером региона Россией, страны физически не могут предложить взаимовыгодное экономическое решение – слишком



Для всех интеграционных объединений СНГ характерны серьёзные

экономические

проблемы, которые

нельзя

просто так

преодолеть.

У всех объединений

прекрасные

перспективы,

главное -

Спасибо

за

внимание