

**Железобетонные
конструкции для условий
Севера**

Нормативная база

- **СП-52-105-2009 «Железобетонные конструкции в холодном климате и на вечномёрзлых грунтах».** М., 2009.

Содержит требования к бетону и арматуре и рекомендации по расчету и проектированию железобетонных конструкций с учетом температурно-влажностного режима.

Пособие по проектированию жилых зданий. Вып. 3. Конструкции жилых зданий (к СНиП 2.08.01-85). М. ЦНИИЭПЖилища, 1986.

РСН58-86. Рекомендации по проектированию наружных стен панельных жилых зданий для северной строительной-климатической зоны. Л.: ЛенЗНИИЭП, 1986.

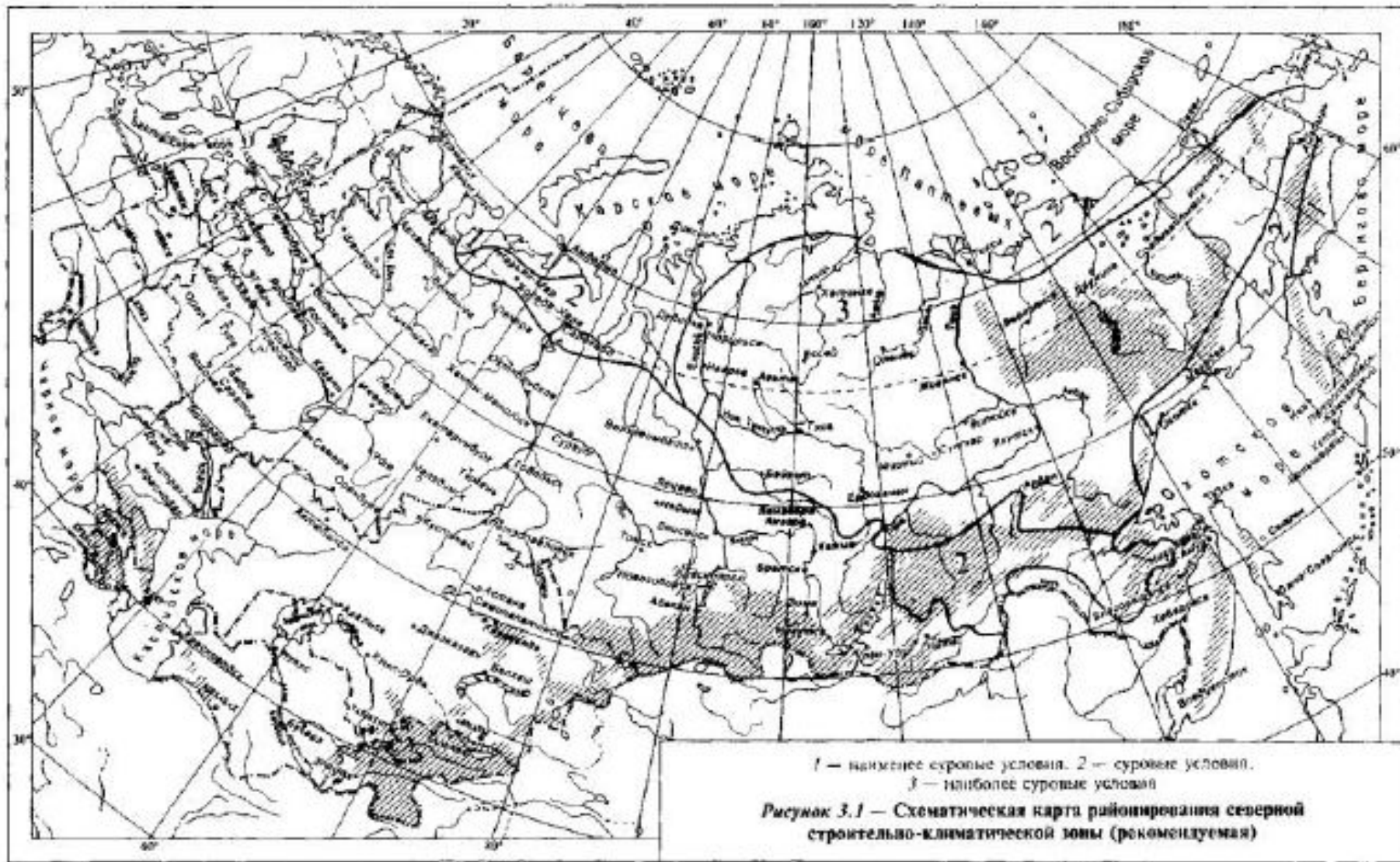
Руководство по проектированию крупнопанельных зданий в сложных грунтовых условиях. Л.: ЛенЗНИИЭП, 1989.

Характеристики климатических районов

Климатический район	Температура, °С					Сумма средних суточных температур за период со средней суточной температурой воздуха $\leq 8^{\circ}\text{C}$
	Абсолютная минимальная	Наиболее холодных суток обеспеченностью		Наиболее холодной пятидневки обеспеченностью		
		0,98	0,92	0,98	0,92	
1 - Наименее суровые условия	-35	-28	-25	-25	-23	-743
	-51	-43	-40	-38	-36	-2780
2 - Суровые условия	-45	-40	-39	-38	-36	-2138
	-60	-53	-51	-51	-49	-5678
3 - Наиболее суровые условия	-54	-50	-49	-47	-46	-3199
	-71	-63	-62	-62	-61	-7095

Примечание – Первая строка – максимальное значение, вторая строка – минимальное значение

Схематическая карта районирования Северной строительно-климатической зоны



Деление ЖБК в зависимости от условий эксплуатации

- **Надземные** – располагаются выше отм. 0,5 м над поверхностью грунта, подвергаются воздействию атмосферных осадков, ветра, солнечной радиации, изменению температуры воздуха, действию капиллярного подсоса влаги;
- **Находящиеся в зоне сезонного оттаивания грунта (в деятельном слое)** - ниже отм. 0,5 м над поверхностью земли и на 1,2 м ниже уровня земли. Бетон в этой зоне подвергается попеременному замораживанию и оттаиванию в водонасыщенном состоянии. Наиболее интенсивно это происходит ниже уровня дневной поверхности грунта, а так же на границе «сезонно-замерзающий слой – вечномерзлый грунт», где накапливаются воды, содержащие соли.
- **Находящиеся ниже глубины сезонного оттаивания**, где не проявляется влияние сезонных колебаний температур;
- **Находящиеся в зоне стабильных температур**, на глубине более 10 м.

Группы ЖБК при проектировании

- *1* – железобетонные конструкции, расположенные в сезонно-оттаивающем слое грунта и подвергающиеся попеременному замораживанию и оттаиванию;
- *2* – наземные железобетонные конструкции, подвергающиеся воздействию атмосферных осадков и попеременному замораживанию и оттаиванию;
- *3* – железобетонные конструкции, защищенные от атмосферных осадков и подвергающиеся замораживанию и оттаиванию.

Требования к бетону в зависимости от условий работы

Группа конструкций	Расчетная зимняя температура наружного воздуха	Минимальный класс бетона по прочности на сжатие	Минимальные марки бетона		Минимальное воздуховлечение
			По морозостойкости F	По водонепроницаемости W	
1	$< - 40 \text{ }^{\circ}\text{C}$	35	400	10	4
	$- 40 \text{ }^{\circ}\text{C} \leq t < - 0 \text{ }^{\circ}\text{C}$	30	200	8	4
2	$< - 40 \text{ }^{\circ}\text{C}$	30	200	8	4
	$- 40 \text{ }^{\circ}\text{C} \leq t < - 20 \text{ }^{\circ}\text{C}$	25	150	6	4
3	$< - 40 \text{ }^{\circ}\text{C}$	25	150	6	-
	$- 40 \text{ }^{\circ}\text{C} \leq t < - 20 \text{ }^{\circ}\text{C}$	25	150	6	-

Требования к материалы для железобетонных конструкций свайных фундаментов по СП52-105 и СНиП 2.03.01

Вид нормативного документа	Минимальный класс бетона по прочности на сжатие В	Минимальные марки бетона		Коэффициент линейной температурной деформации α_{bt}
		по морозостойкости F	по водонепроницаемости W	
Свая				
СНиП 2.03.01-84*	не нормируется	300	6	$1 \times 10^{-5} \text{ } ^\circ\text{C}^{-1}$
СП-52-105-2009	35	400	10	в зависимости от расчетной температуры
Рандбалка				
СНиП 2.03.01-84*	не нормируется	150	2	$1 \times 10^{-5} \text{ } ^\circ\text{C}^{-1}$
СП-52-105-2009	30	200	8	в зависимости от расчетной температуры

Вывод: Требования к материалам с введением новых норм ужесточаются

Особенности расчета ЖБК на Севере

Расчетные стадии работы статически неопределимой железобетонной конструкции

- **1-я стадия – первое замораживание до расчетной зимней температуры бетона конструкции при кратковременной нагрузке.**

Возникают наибольшие усилия от воздействия температуры и влажности воздуха.

- **2-я стадия – длительное попеременное замораживание и оттаивание при продолжительном действии нагрузки.**

Происходит снижение прочности и жесткости элементов, уменьшение усилий и увеличение деформаций.

- Расчет статически определимых конструкций производят только для 2-й стадии.

Учет условий работы при расчете ЖБК

Расчетное сопротивление бетона сжатию умножается на коэффициент условий работы γ_b

Значения коэффициента условий работы γ_b

Условия работы	Группа конструкций	Значения коэффициента γ_b при расчетной зимней температуре, °С		
		- 20	- 40	- 60
Первое замораживание	1	1,8	2,1	2,4
	2	1,5	1,7	1,9
	3	1,2	1,3	1,4
Переменное замораживание и оттаивание	1	0,75	0,70	0,65
	2	0,80	0,75	0,70
	3	0,85	0,80	0,75

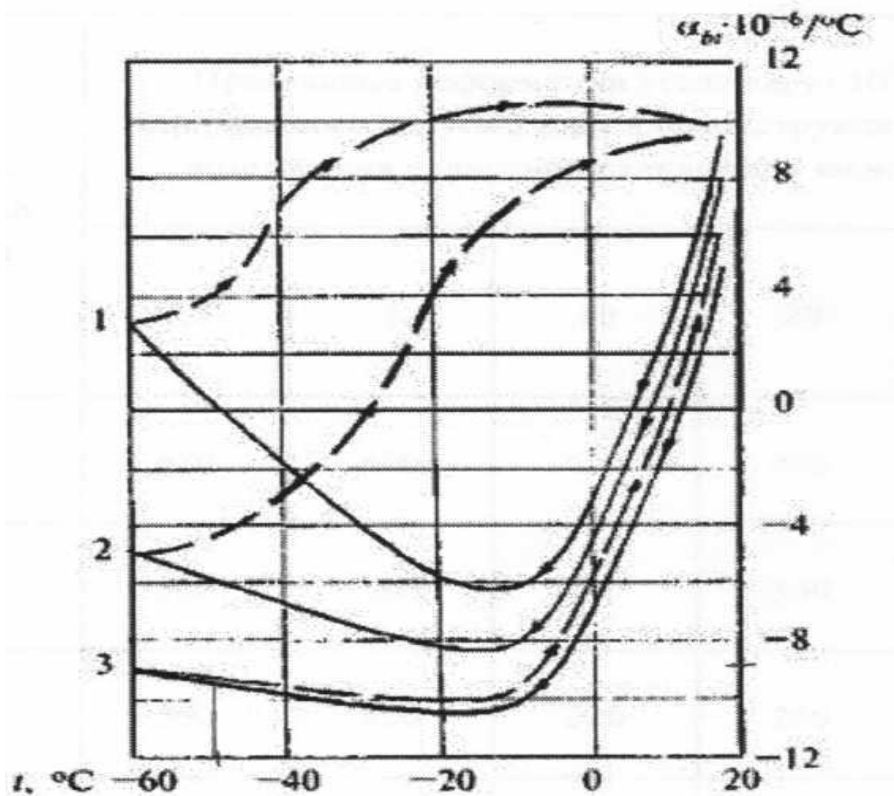
Примечание – для промежуточных значений расчетной зимней температуры значение коэффициента γ_b определяется интерполяцией

- Расчетные сопротивления бетона растяжению умножаются на коэффициент γ_{bt}
 - При первом замораживании $\gamma_{bt} = 1,1\gamma_b$
 - При попеременном замораживании-оттаивании $\gamma_{bt} = 0,9\gamma_b$
- Начальный модуль упругости бетона принимают
 - При первом замораживании $E_{bt} = E_b \cdot \beta_b$
 - При попеременном замораживании-оттаивании $E_{bt} = E_b / (1 - \varphi_{b,cr})$

Группа конструкций	Коэффициент β_b		
	- 20	- 40	-60
1	1,1	1,3	1,3
2	1,3	1,4	1,5
3	1,5	1,6	1,7

Группа	Коэффициент $\varphi_{b,cr}$ при длительном замораживании и оттаивании								
	B20	B25	B30	B35	B40	B45	B50	B55	B60
1	7,0	6,0	5,2	4,8	4,4	3,8	3,2	2,8	2,6
2	4,1	3,6	2,8	2,5	2,2	2,0	1,9	1,8	1,7
3	2,5	2,2	2,0	1,8	1,6	1,5	1,4	1,3	1,2

Значение коэффициента температурного расширения по СП-52-105-2009



_____ при
замораживании
----- при оттаивании

Группы конструкций в зависимости от режима работы при замораживании и оттаивании

- 1-конструкции в водонасыщенном состоянии
- 2-конструкции подвергающиеся воздействию атмосферных осадков
- 3-конструкции защищенные от атмосферных осадков

АРМАТУРА

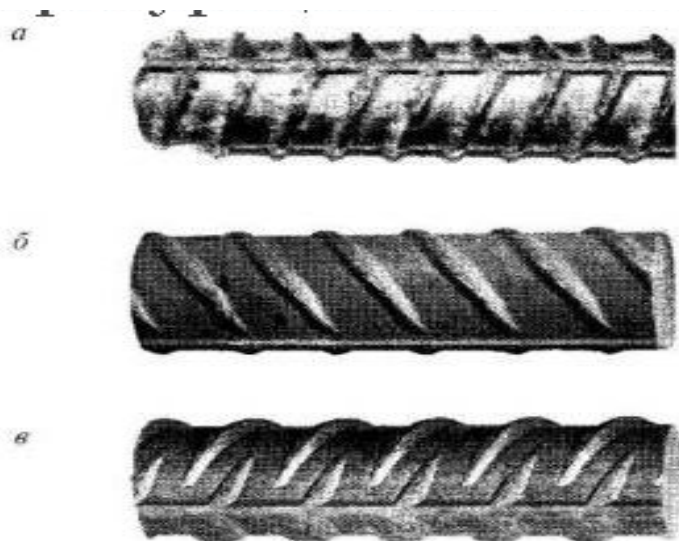
Особенности работы

- Повышение вероятности хрупких разрушений вследствие воздействия нагрева при сварке арматуры, в особенности, в сочетании с динамической и многократно повторяющейся нагрузкой, а также в зависимости от содержания в стали углерода и легирующих элементов и особенностей технологии изготовления арматуры;
- Изменение диаграммы деформирования арматуры, выражающееся в возможном увеличении предела текучести и модуля упругости, а также в уменьшении пластичности.

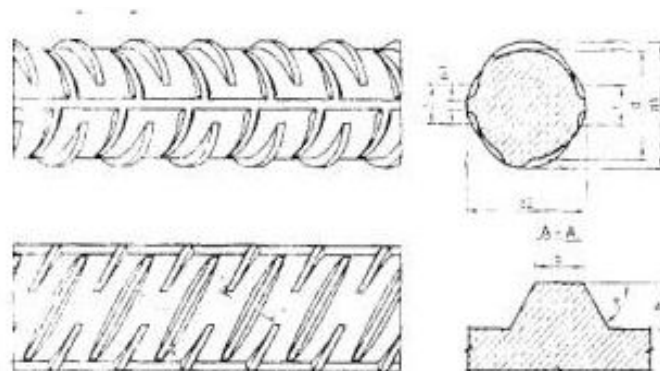
Рекомендуемая арматура

- Горячекатаная гладкая класса А240;
- Горячекатаная кольцевого периодического профиля классов А300, А400;
- Термомеханически упрочненная и горячекатаная серповидного профиля класса А500С;
- Холоднодеформированная *волочением* с последующей накаткой периодического профиля класса Вр-I;
- Холоднодеформированная *прокаткой* периодического профиля класса В500С;

Профили арматуры



а – кольцевой по ГОСТ5781-82,
 $f_R = 0,10$;
б – серповидный двусторонний
по СТО АСЧМ 7-93, $f_R = 0,056$;
в – серповидный
четырёхсторонний по
ТУ14-1-5526-2006, $f_R = 0,075$.



Серповидный четырехсторонний
разработан для арматуры
А500СП имеет площадь смятия
в 1,3-1,4 раза больше, чем
двусторонний, более
равномерное усилие анкеровки.
Сцепление выше, чем у
кольцевого

Преимущественно рекомендуется арматура с гарантией ударной вязкости **северного исполнения** горячекатаная класса **Ac300** и термомеханически упрочненная класса **Ac500C**

Предельная растяжимость арматуры при $-55\text{ }^{\circ}\text{C} \leq t \leq -70\text{ }^{\circ}\text{C}$:

- Класса A240, A300, A400, A400C, A500C, B500, B500C - $\varepsilon = 0,021$
- Класса Ac300, Ac500C - $\varepsilon = 0,025$

Преимущества арматуры класса Ас500С перед арматурой класса А400 (А-III):

- высокая пластичность, как в исходном состоянии, так и после сварки (хладостойкость при температурах до -70 град.С выше, чем у стали 10ГТ (А240), поэтому вполне применима и для монтажных петель);
- полное исключение вероятности хрупких разрушений сварных соединений;
- более высокие предел текучести и расчетное сопротивление, позволяющие получать до 20% экономии стали;
- низкая себестоимость (цена арматуры класса Ас500С не превышает цены арматуры класса А400 из стали 35ГС).

Применение арматуры на Севере (при $t \leq -55 \text{ }^{\circ}\text{C}$)

Класс арматуры	Марка стали	Условия применения		
		Здания II и III уровней ответственности		Здания I уровня ответственности
		Отапливаемые	Неотапливаемые	
A240	Ст3сп	+	+	+
	Ст3пс, кп	+	-	-
A300	Ст5сп, пс	+	-	-
	18Г2С	+	-	-
Ac300	10ГТ	+	+	+
A400	35ГС	+	-	-
	25Г2С	+	-	-
A500С	-1	+	-	-
	-2	+	+	-
Ac500С	-2	+	+	+
B500	-3	+	-	-
	-4	+	-	-

Аварии каменных зданий в г. Якутске

Дата	Местонахождение	Срок службы	Основная причина
Май, 1969	Ж/д с магазином «Книги», пр. Ленина, 9	7	Разрушение бетона рандбалки
Июнь, 1971	Средняя школа № 2, ул. Ярославского	21	Разрушение бетона свай
Июнь, 1978	Общежитие СПТУ-1, ул. Короленко, 5	19	Потеря прочности кирпичной кладки
Сент., 1979	24-х кв. жилой дом, ул. Хабарова, 21		Разрушение бетона рандбалки
Июнь, 1985	Общежитие №13 ЯГУ, ул. Сергеляхская, 2	23	Потеря прочности кирпичной кладки
Июнь, 1986	Техникум руководящих кадров, ул. Орджоникидзе, 25	33	
Июнь, 1990	Средняя школа №3, ул. Дежнева, 16	28	
Июнь, 1993	Жилой дом с аптекой №1, ул. Орджоникидзе, 1	29	
Июнь, 1996	Жилой дом с магазином №4, ул. Дзержинского, 4	43	Разрушение бетона свай
Июнь, 1997	Адм. здание Якутской нефтебазы, п. Жатай	40	Разрушение бетона свай
Июнь, 1997	Речное училище, ул. Водников, 1	43	
Июнь, 1999	Детская школа искусств, п. Жатай	44	Разрушение бетона свай и рандбалки

Основные причины разрушения каменных зданий в г. Якутске

- Трещинообразование фундаментных конструкций от температурно-усадочных деформаций железобетона;
- Деструкционное разрушение увлажненного бетона от переменного замораживания и оттаивания в участках трещинообразования;
- Низкая морозостойкость материала, отсутствие требований по морозостойкости и водонепроницаемости;
- Отсутствие или невыполнение требований по конструированию железобетонных на Севере;
- Деструкционное разрушение увлажненной кирпичной кладки при переменном замораживании и оттаивании

Примеры температурных разрушений фундаментов



Общий вид деформирования цеха №17 ГУП «Якутптицепром»



Вид разрушенной сваи



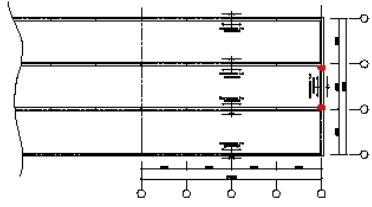


Схема работы фундаментного блока

б)

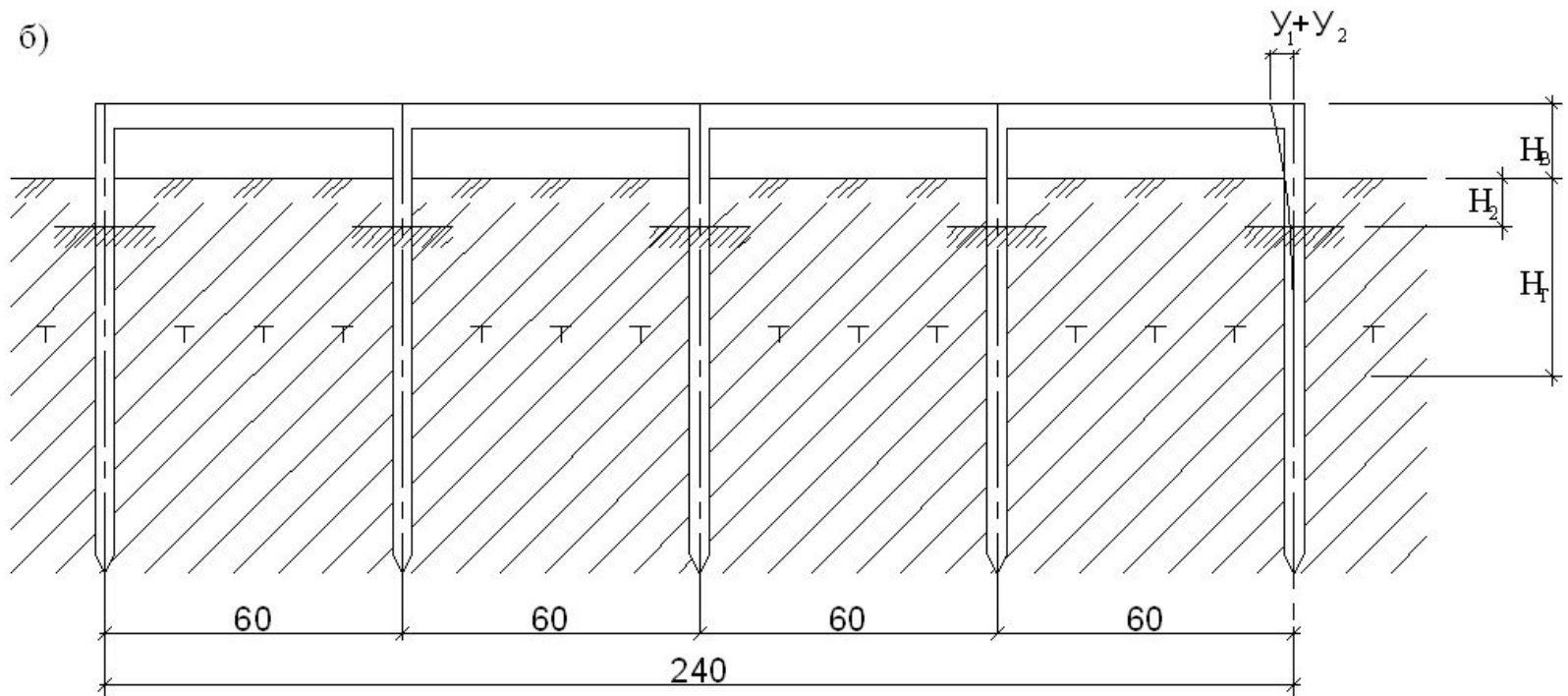
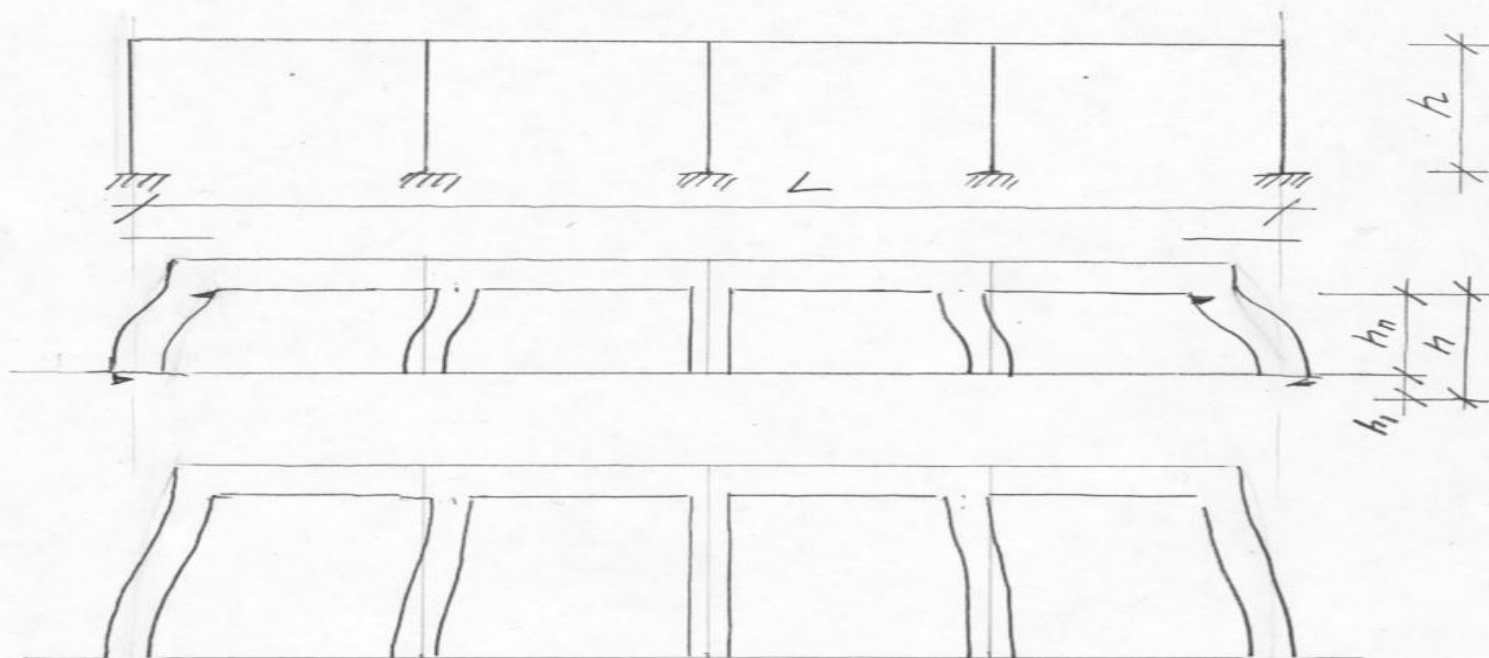


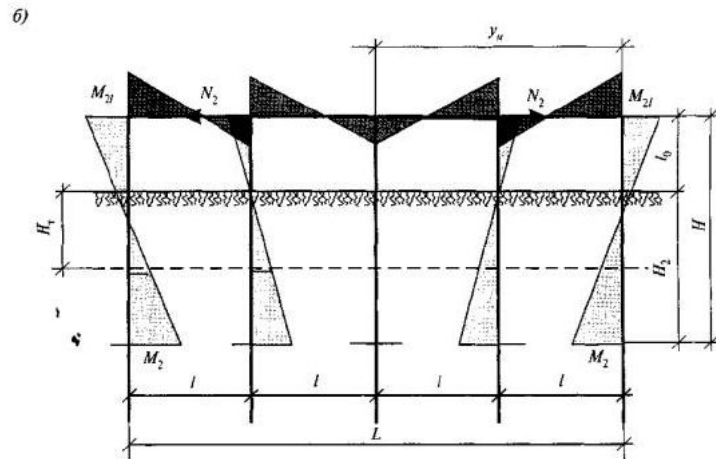
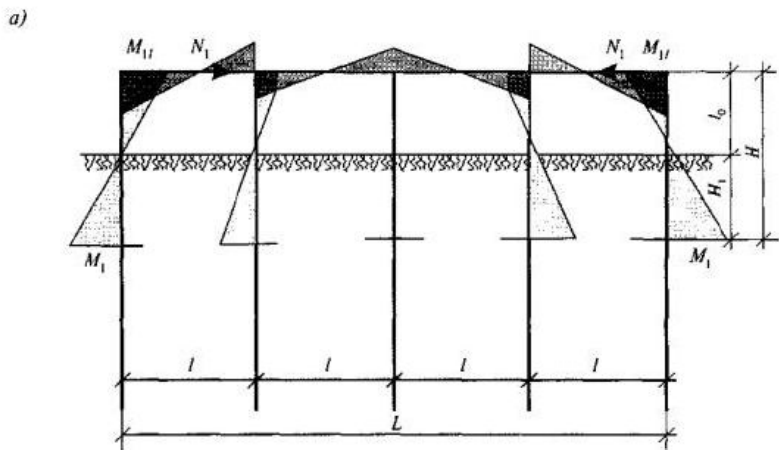
Схема работы свайных фундаментов на температурные деформации



$$y = (\epsilon_y + \alpha_{\text{ст}} \cdot \Delta t) \frac{L}{2}$$

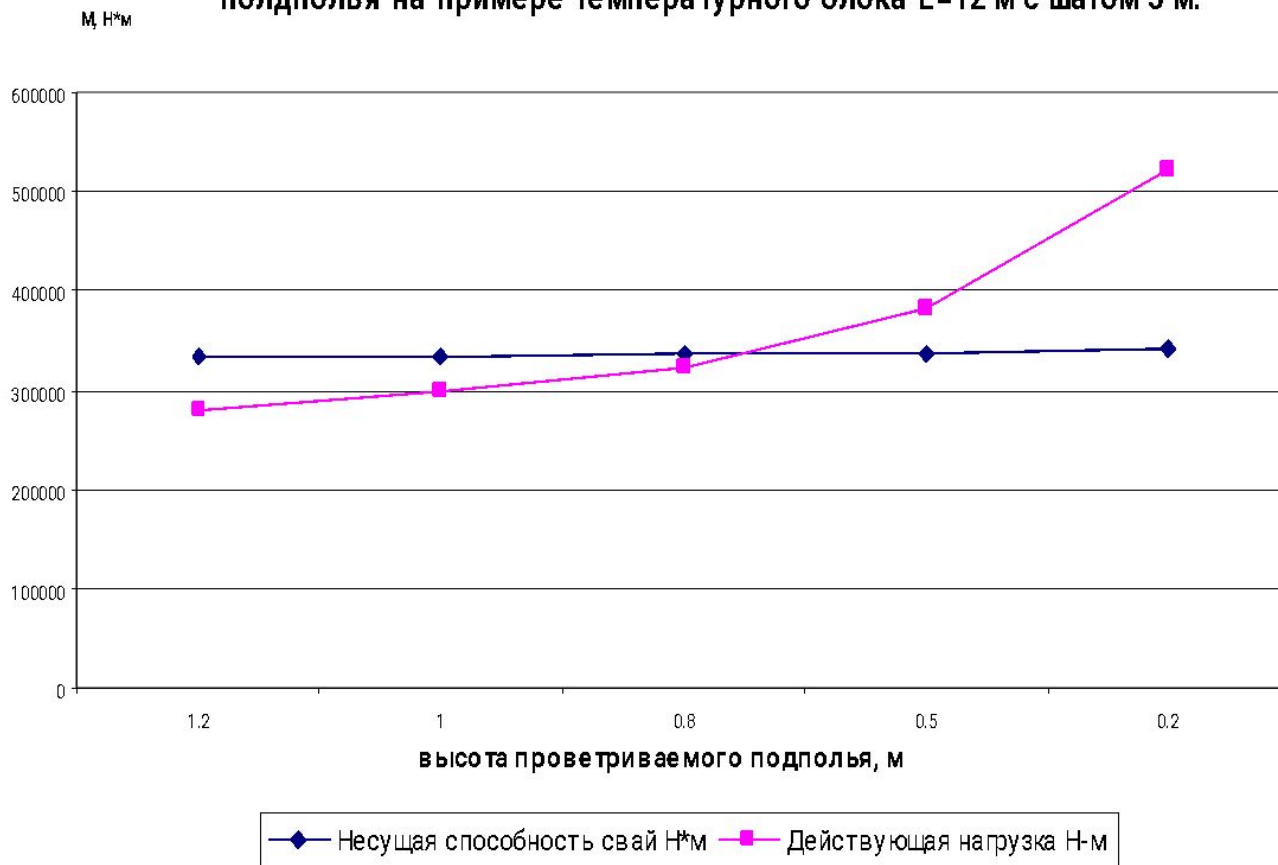
$$N = \frac{3By}{h^3} ; \quad M = Nh = \frac{3By}{h^2}$$

Расчетные схемы стадий проектирования

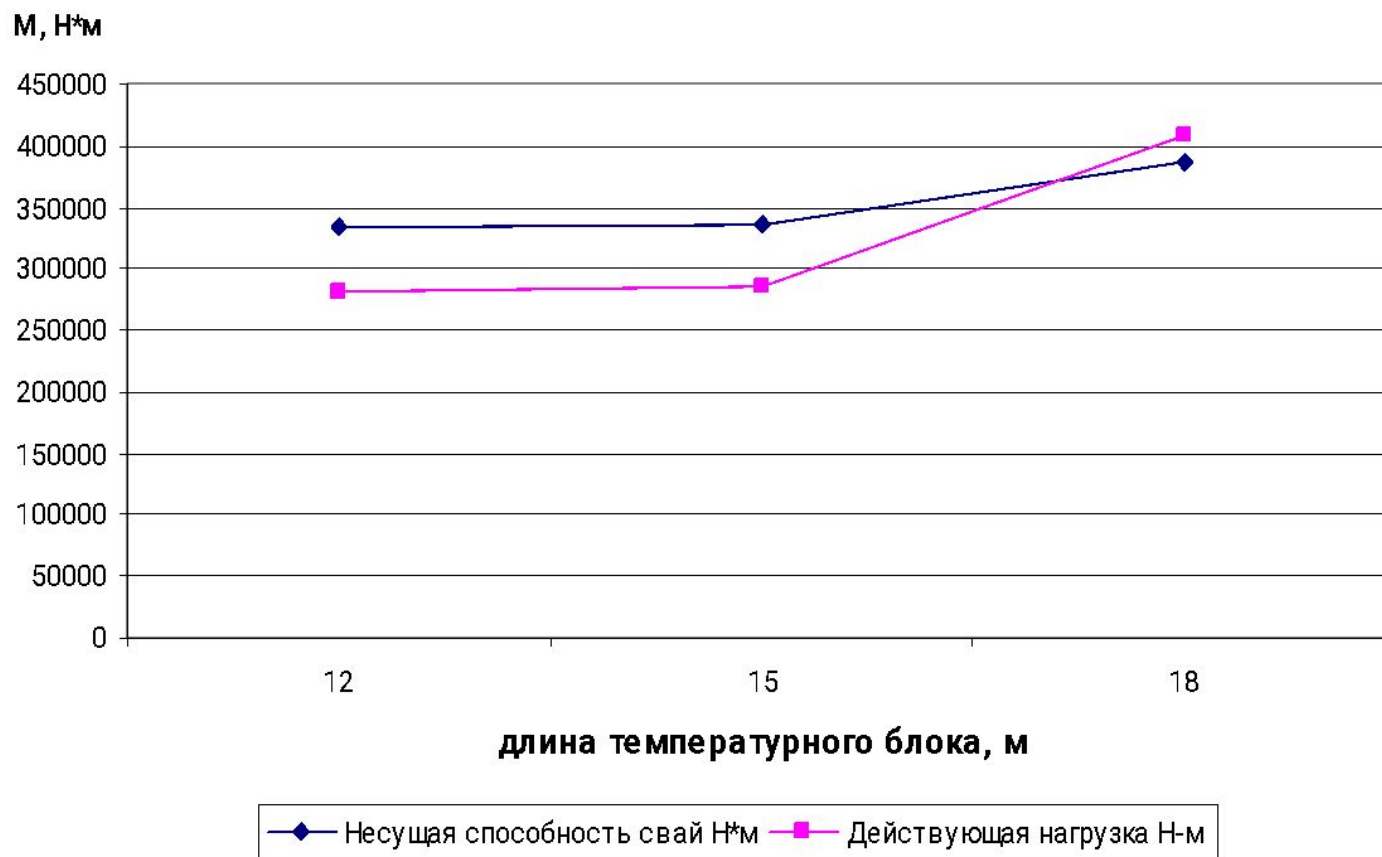


	I стадия	II стадия
E_b , МПа	$E_{bt}=1.3E_b$	$E_{bt}=E_b/6.2$
R_b , МПа	$R_{bt}=2.53 \cdot R_b$	$R_{bt}=0.61 \cdot R_b$
H , м	2.46	1.68

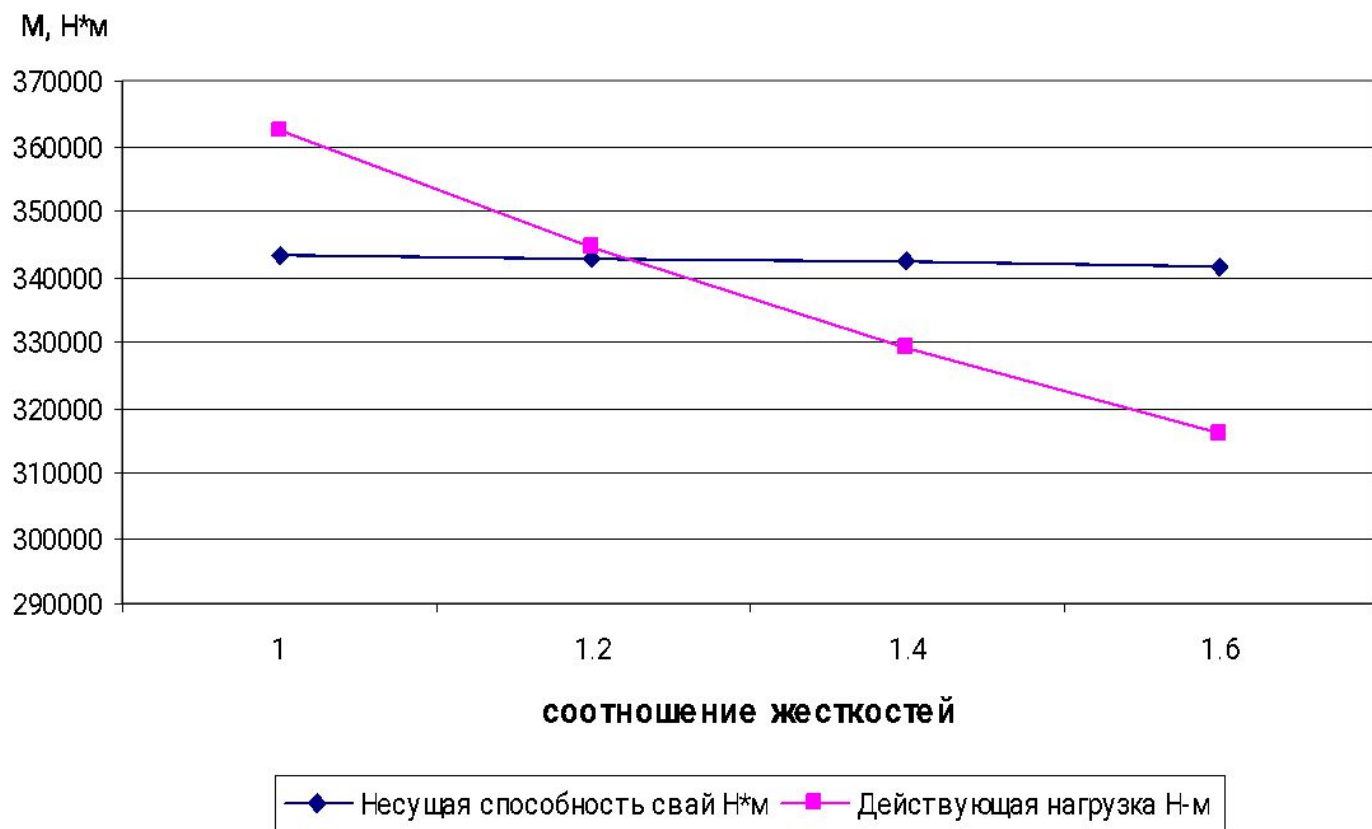
Зависимость несущей способности сваи от высоты проветриваемого подполья на примере температурного блока L=12 м с шагом 3 м.



Зависимость несущей способности сваи от длины температурного блока для шага 3 м и соотношения жесткостей рандбалки и сваи 1/2



**Зависимость несущей способности свай от соотношения жесткостей
рандбалки и свай для температурного блока L=18 м с шагом 3 м и
вертикальной нагрузки N=600 кН.**



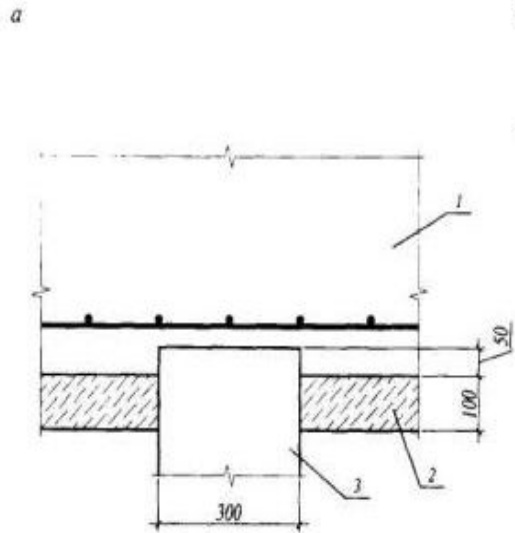
Требования к конструированию

- Длина температурного блока фундаментной балки $L = 12 \dots 15$ м;
- Высота проветриваемого подполья до низа фундаментной балки:
 - при отсутствии инженерных сетей $h_{\text{п}} \geq 1$ м;
 - при наличии инженерных сетей $h_{\text{п}} \geq 1,2$ м.
- Ширина деформационного шва стен, см $a = 10 + 2(n-5)$

Армирование свай

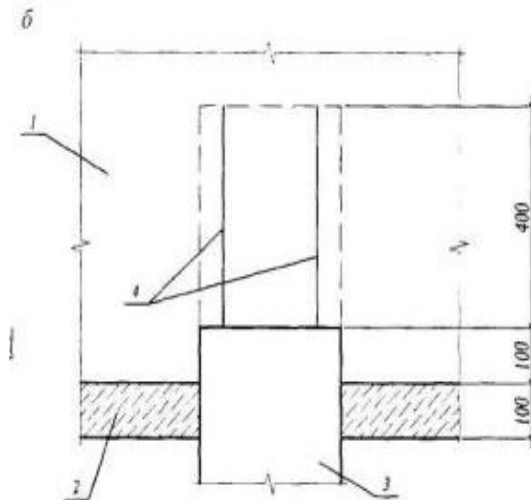
- При действии только вертикальных (продольных) сил достаточно в пределах деятельного слоя армировать 4...12 стержнями $\varnothing 14...20$ мм. Выпуски из свай имеют длину 250...400 мм;
- При действии изгибающих моментов и горизонтальных (поперечных) сил армируют весь ствол устройством жесткого каркаса с усиленной поперечной арматурой

Сопряжения железобетонной сваи с монолитным ростверком



а – шарнирное опирание

Свая заделывается в ростверк на 50...100 мм.



б – жесткая заделка.

Голова сваи или арматурный выпуск заделываются на длину анкеровки

1 – ростверк; 2 – бетонная подготовка; 3 – свая; 4 – арматурные выпуски

Таблица расчетных нагрузок на сваи по РМ2-77 (разработан ГТПИИ «Якутгражданпроект»)

Марка свай по альбому РМ 2-77	Поперечное сечение свай, см	Расчетная продольная арматура		Допустимые максимальные нагрузки на сваи при различных температурных блоках ростверка														
		Диаметр, класс	ГОСТ, расчетное сопротивление кг/см ²	L _{дл} = 3 м			L _{дл} = 6 м			L _{дл} = 9 м			L _{дл} = 12 м			L _{дл} = 15 м		
				P ₅ TC	M ₅ TCM	N ₅ TC	P ₄ TC	M ₄ TCM	N ₄ TC	P ₃ TC	M ₃ TCM	N ₃ TC	P ₂ TC	M ₂ TCM	N ₂ TC	P ₁ TC	M ₁ TCM	N ₁ TC
СМ 6-30 СМ 7-30	30 x 30	2φ20АШ	5781 - 82 R _с = 3750	0,98	4,0	80	1,96	3,5	70	2,94	3,0	60	3,92	2,5	50			
СМ 6-30 СМ 9-30 СМ 10-30 СМ 11-30	30 x 30	2φ22АШ + 1φ8АШ	5781 - 82 R _с = 3750	0,98	5,0	100	1,96	4,5	90	2,94	4,0	80	3,92	3,5	70	4,9	3,0	60
СМ 8-40-50 СМ 9-40-50 СМ 10-40-50 СМ 12-40-50	40 x 40	3φ22 АШ	5781 - 82 R _с = 3750	2,0	8,0	160	4,1	7,25	145	6,1	6,25	125	8,15	5,5	110	10,2	4,5	90
СМ 8-40-85 СМ 9-40-85 СМ 10-40-85 СМ 11-40-85 СМ 12-40-85	40 x 40	3φ25 АШ + 1φ22 АШ	5781 - 82 R _с = 3750	2,0	8,5	170	4,1	7,75	155	6,1	7,0	140	8,15	6,25	125	10,2	5,25	105



1. Обозначения на расчетной схеме приняты в соответствии с альбомом РМ 2-77
2. Настоящая таблица составлена в дополнение к альбому РМ 2-77 и учитывает увеличение расчетного сопротивления арматурной стали класса АШ в строительных нормах и поставку её по ГОСТ 5781-82

11. При изготовлении свай должен быть обеспечен пооперационный технологический контроль на всех стадиях изготовления. До начала производства свай завод-изготовитель должен разработать технические условия и технологические правила, определяющие основные способы производства и контроля качества изготовления изделий.

12. На торце каждой сваи должны быть нанесены несмываемой краской марка свай, дата изготовления, а также вес свай.

13. Номенклатура свай приведена в таблице 2.

14. На рабочих чертежах свай приведена их расчетная схема:



Обозначения на расчетной схеме приняты следующие:

N - максимально допустимая вертикальная нагрузка на сваю;

M - момент от нагрузки N при эксцентриситете $e = 5$ см;

P - горизонтальное усилие на сваю, возникающее в результате температурных деформаций железобетонного ростверка.

Соответствующие индексы при M , M , P обозначают расстояние от центра температурного блока до рассчитываемой сваи:

инд. 1 - 7,5 м, инд. 2 - 6 м, инд. 3 - 4,5 м,

инд. 4 - 3 м, инд. 5 - 1,5 м.

Таблица 2

№ п/п	Марка	Длина мм	Сечение мм	Вес т	Класс бетона	Объем бетона м³
1	СВ 8-30	6000	300 x 300	0,9000	В 25	0,0000
2	СВ 9-30	7000				
3	СВ 10-30	8000				
4	СВ 11-30	9000				
5	СВ 12-30	10000				
6	СВ 8-40	8000	400 x 400	1,2800	В 25	0,0000
7	СВ 9-40	9000				
8	СВ 10-40	10000				
9	СВ 11-40	11000				
10	СВ 12-40	12000				
11	СВ 8-30	6000	300 x 300	0,9000	В 25	0,0000
12	СВ 9-30	7000				
13	СВ 10-30	8000				
14	СВ 11-30	9000				
15	СВ 12-30	10000				
16	СВ 8-40	8000	400 x 400	1,2800	В 25	0,0000
17	СВ 9-40	9000				
18	СВ 10-40	10000				
19	СВ 11-40	11000				
20	СВ 12-40	12000				
21	СВ 8-30	6000	300 x 300	0,9000	В 25	0,0000
22	СВ 9-30	7000				
23	СВ 10-30	8000				
24	СВ 11-30	9000				
25	СВ 12-30	10000				
26	СВ 8-40	8000	400 x 400	1,2800	В 25	0,0000
27	СВ 9-40	9000				
28	СВ 10-40	10000				
29	СВ 11-40	11000				
30	СВ 12-40	12000				

15. Указания по приемке, испытаниям, паспортизации, хранению и транспортировке см. в серии 1.011-3М "Железобетонные сваи для строительства на вечномёрзлых грунтах", выпуск 2.

Примечание: Сваи изготавливаются в соответствии с ТУ 110-005-82, сваи железобетонные квадратного сечения для фундаментов зданий и сооружений на вечномёрзлых грунтах, изготавливаемые трестом "Орбтехстрой" г. Якутск.

Совет Министров Якутской АССР
Государственный проектно-исследовательский институт
"ЯКУТГРАЖДАНПРОЕКТ"

Железобетонные изделия

Проектная запись

нач. ТО
гл. спец. ТО
рук. групп
исполнит.

Мельцер
Полодеца
Кузьмина
Ушаков

Марка

Альбом
РМ 2-77

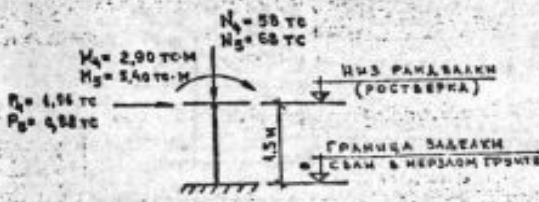
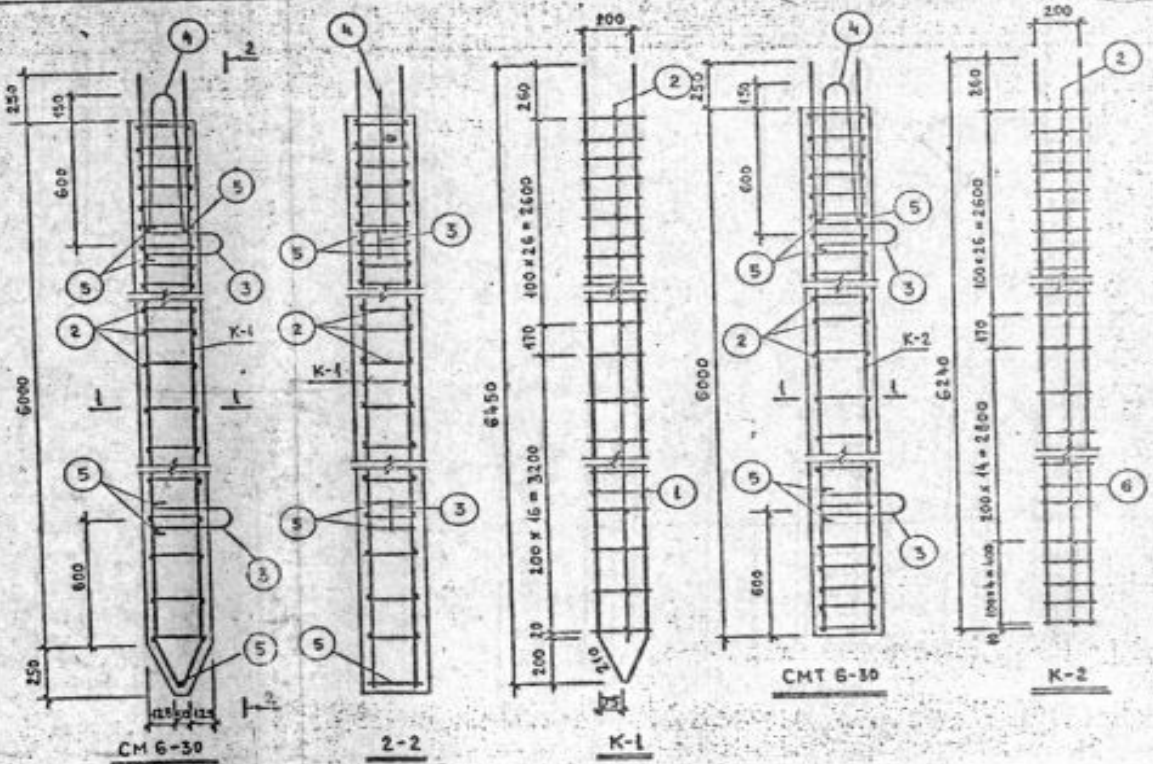
Лист П-8

СПЕЦИФИКАЦИЯ МЕТАЛЛА

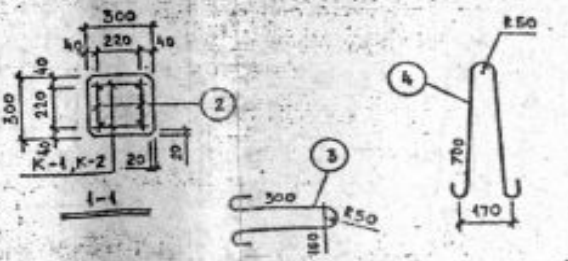
МАРКА СТАЛИ	АРМАТУРА		№	Ø	НА ОДИН АРМАТУРНЫЙ ЭЛЕМЕНТ			ОБЩАЯ ДЛИНА НА СВАИ
	МАРКА	КОД ШТ.			КОЛ. ШТ.	ДЛИНА ИЛИ Ø	ОБЩАЯ ДЛИНА	
СМ 6-30	К-1	2	1	20AII	2	6400	42.92	25.84
			2	8AII	44	240	10.6	21.2
	СТАЛЬНЫЕ СТЕЖКИ	8B	2	8AII	-	240	-	24.2
		2	3	16AII	-	950	-	4.9
		1	4	16AII	-	1700	-	4.7
СМТ 6-30	К-2	2	6	10AII	2	6240	42.48	24.96
			2	8AII	46	240	11.3	22.6
	СТАЛЬНЫЕ СТЕЖКИ	92	2	8AII	-	240	-	22.6
		2	3	16AII	-	950	-	4.9
		1	4	16AII	-	1700	-	4.7
5	5	16AII	-	250	-	4.25		

ВЫБОРКА МЕТАЛЛА

ДЛИНА М	Ø АРМАТУРЫ, мм			
	20AII	8AII	16AII	
МАССА КГ	СМ 6-30	25.84	42.4	5.4
	СМТ 6-30	24.96	45.2	4.85
МАРКА СТАЛИ	СМ 6-30	63.8	46.7	8.05
	СМТ 6-30	61.6	47.8	7.65
R_s^m , кг/см ²	25Г2С	ВСт.3ГрС2		
ГОСТ	4000	2400		
	5281-82	5781-82		



РАСЧЕТНАЯ СХЕМА



ПОКАЗАТЕЛИ НА ОДИН СВАИ			
ПОКАЗАТЕЛИ	ЕД.ИЗМ.	СМ 6-30	СМТ 6-30
ОБЪЕМ БЕТОНА	м ³	0.55	0.54
ВЕС	т	4.38	4.35
РАСХОД МЕТАЛЛА	кг	28.55	27.05
РАСХОД МЕТАЛЛА НА 1 м ³ БЕТОНА	кг	461.2	461.4
КЛАСС БЕТОНА	ПО ПРОЧНОСТИ	B-20	B-25
	ПО МОРОЗОУСТОЙЧИВОСТИ	F-300	F-300
	ПО ВОДОПРоницаемости	W-8	W-6

Совет Министров Якутской АССР
Государственный проектно-исследовательский институт
"ЯКУТГРАЖДАНПРОЕКТ"

Железобетонные изделия
Сваи стержневые 30*30 см
Длиной 6 м

нач. ТО
гл. спец. ТО
рук. группы
исполнит.

Мельцер
Каледина
Кузьмина
Уткин

Марка
СМ 6-30
СМТ 6-30

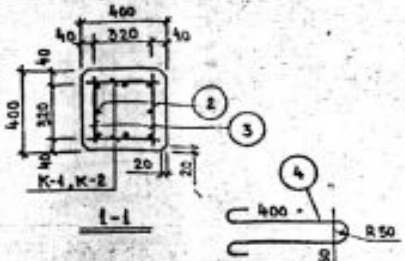
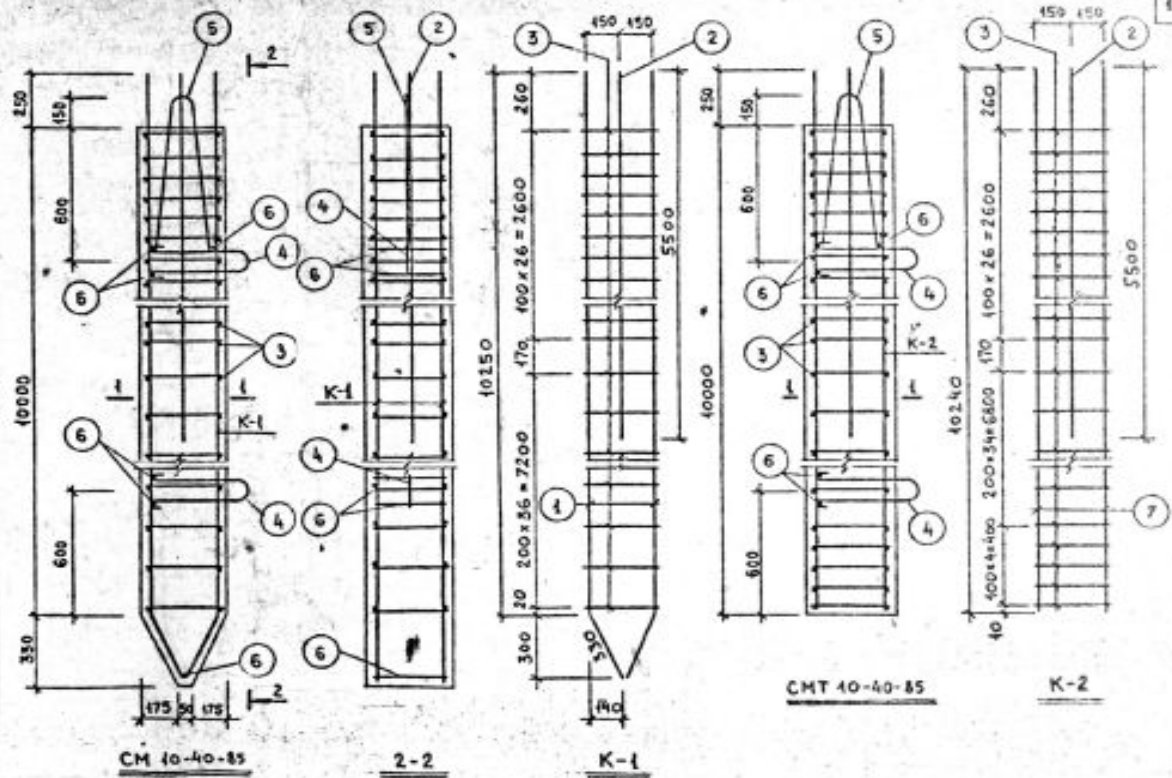
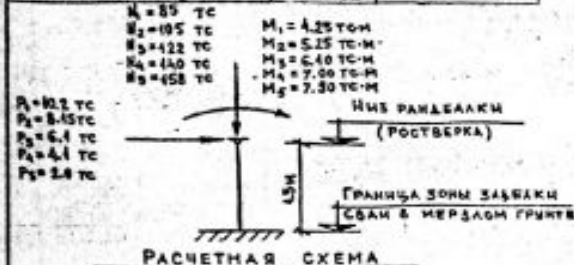
Альбом
РМ 2-77
Лист 1

СПЕЦИФИКАЦИЯ МЕТАЛЛА

МАРКА СВАЯ	АРМАТУРНЫЙ ЭЛЕМЕНТ		НА ОДИН АРМАТУРНЫЙ ЭЛЕМЕНТ			ОБЩАЯ ДЛИНА НА СВАЮ М			
	МАРКА	КОЛ. ШТ.	№ П/П	Ø ММ	КОЛ. ШТ.				
СМ 10-40-85	К-1	2	1	25АII	2	40580	24.46	42.32	
			2	22АII	1	5500	5.5	11.0	
			3	8АI	64	360	23.04	46.08	
			2	22АII	-	5500	-	11.0	
			128	3	8АI	-	360	-	46.08
			2	4	25АI	-	1220	-	2.44
	ОТДЕЛЬНЫЕ СТЕРЖНИ	1	5	25АI	-	1800	-	4.8	
		6	6	16АI	-	360	-	2.46	
		К-2	2	7	25АIII	2	10240	20.48	40.96
				2	22АIII	1	5500	5.5	11.0
3	8АI			66	360	23.76	47.52		
ОТДЕЛЬНЫЕ СТЕРЖНИ	2	2	22АII	-	5500	-	11.0		
	132	3	8АI	-	360	-	47.52		
	2	4	25АI	-	1220	-	2.44		
	1	5	25АI	-	1800	-	4.8		
	5	6	16АI	-	360	-	2.46		

ВЫБОРКА МЕТАЛЛА

ДЛИНА М	Ø АРМАТУРЫ					
	20АII	25АII	8АI	16АI	25АI	
СМ 10-40-85	2200	42.32	92.16	2.16	4.20	
СМТ 10-40-85	2200	40.96	95.04	1.80	4.24	
МАССА КГ	СМ 10-40-85	65.56	162.93	36.40	3.40	18.40
	СМТ 10-40-85	65.56	157.90	57.6	2.85	16.40
МАРКА СТАЛИ	Р5Г2С		ВСт3Гпс2			
Р _к , КГ/СМ ²	4000		2400			
ГОСТ	5781-82		5781-82			



ПОКАЗАТЕЛИ НА ОДНУ СВАЮ			
ПОКАЗАТЕЛИ	ЕД. ИЗМ.	СМ 10-40-85	СМТ 10-40-85
ВЕС	Т	4.06	4.0
ОБЪЕМ БЕТОНА	М ³	4.65	1.60
РАСХОД МЕТАЛЛА	КГ	284.69	280.11
РАСХОД МЕТАЛЛА НА 1 М ³ БЕТОНА	КГ	174.66	175.07
КЛАСС БЕТОНА	ПО ПРОЧНОСТИ	В25	
	ПО МОРОЗОСТОЙКОСТИ	F300	
	ПО ВОДОНЕПРОНИЦАЕМОСТИ	В-6	

Совет Министров Якутской АССР
 Государственный проектно-изыскательский институт
 "ЯКУТГРАДПРОЕКТ"

Железобетонные изделия

СВАИ

нач. ТО
 эл. спец. ТО
 рук. группы
 исполнит.

Мельцер
 Колодеца
 Кузьмина
 Удков

Марка
 СМ 10-40-85
 СМТ 10-40-85

Альбом
 РИ 2-77
 2007 12

МАТЕРИАЛЫ И ИЗДЕЛИЯ ДЛЯ ИЗОЛЯЦИИ СТЫКОВ

Уплотняющие прокладки

Наименование материала, ГОСТ или ТУ	Описание материала	Назначение материала	Средний расход на 1 м стыка	Примечания
Прокладки пенополиэтиленовые, уплотняющие сплошного сечения марки Вилатерм-СМ, ТУ 6-05-2048-87 с отверстием по центру сечения марки Вилатерм-СП, ТУ 6-221-762-86	Вспененные прокладки круглого (диаметры 30, 40 и 50 мм) и прямоугольного (30×40 и 40×60 мм) сечений, получаемые экструзией полиэтилена низкой плотности. Цвет серый	Устройство упругой основы под герметизирующие мастики в закрытых и дренированных стыках панелей наружных стен; устройство воздухозащиты в стыках всех типов. Прокладки прямоугольных сечений предназначены для горизонтальных открытых стыков	1,05 м	Интервал температур эксплуатации от —60 до +70 °С. Рекомендуемое обжатие в стыке 20 — 50 %

Герметизирующие мастики

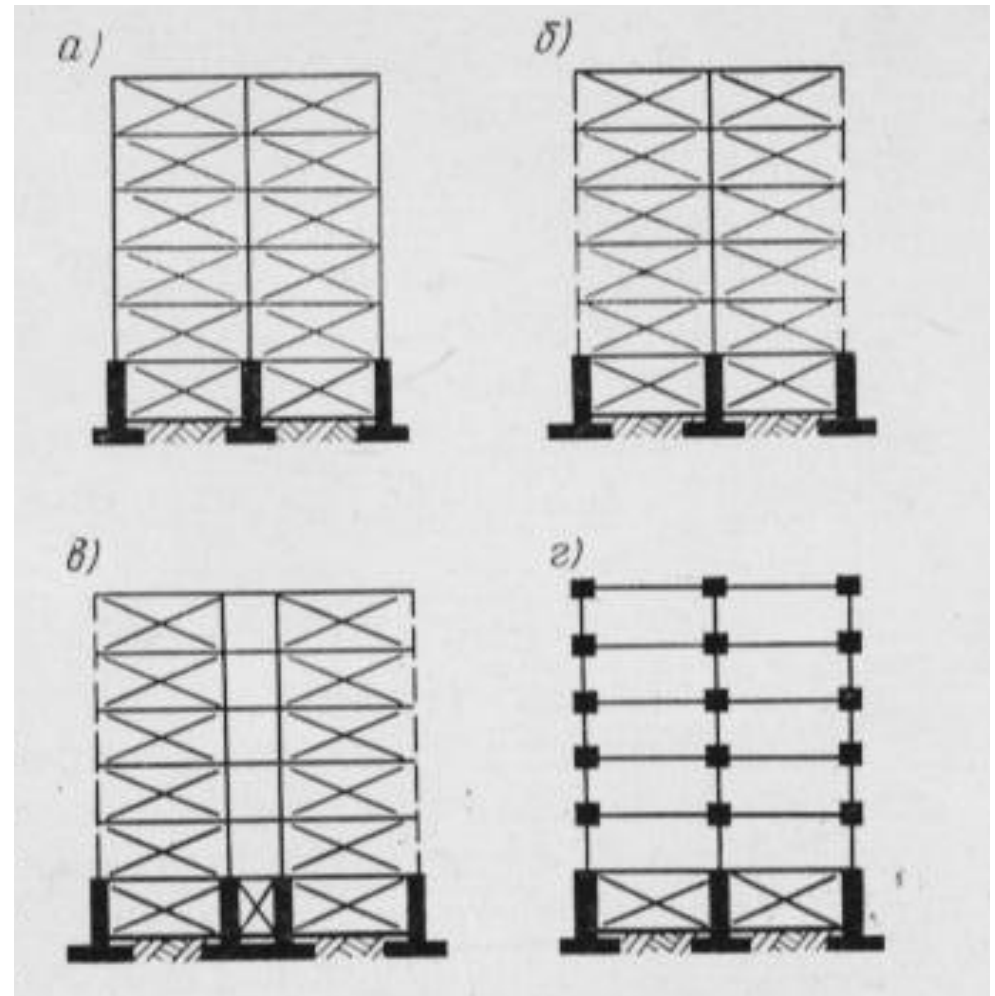
Наименование материала, ГОСТ или ТУ	Описание материала	Назначение материала	Средний расход на 1 м стыка	Примечания
Мастика герметизирующая нетвердеющая строительная, ТЕГЕРОН ТУ 21-29-87-82	Вязкая однородная на основе синтетического каучука	Водо - и воздухоизоляция стыков	0,7 кг	Интервал температур эксплуатации от —60 до +70 °С

Воздухозащитные ленты

Наименование материала, ГОСТ или ТУ	Описание материала	Назначение материала	Средний расход на 1 м стыка	Примечания
Лента герметизирующая самоклеющаяся Герлен-Д, ТУ 400-1-165-79	Нетвердеющая клейкая лента, дублированная с одной стороны нетканым синтетическим материалом. Ширина 100, 120, 200 мм; толщина 3 мм	Оклейка межпанельных вертикальных стыков изнутри при монтаже зданий	0,4 кг (при ширине 100мм)	Интервал температур эксплуатации от —50 до +60 °С. Наклеивается после обработки поверхности клеем-герметиком 51-Г-18

Схемы поперечных разрезов панельных зданий

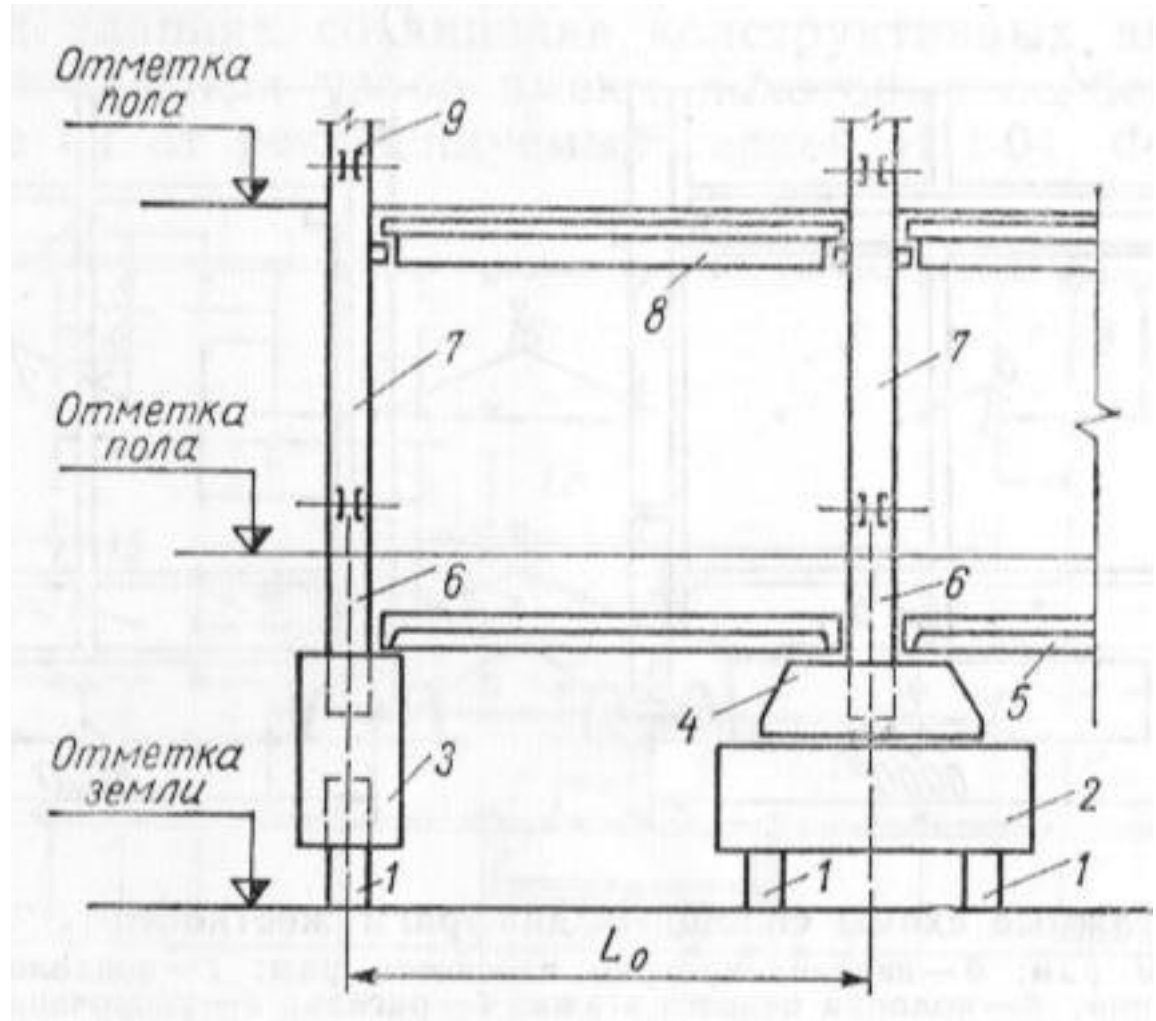
- а – поперечно-жесткое;
- б – с навесными стенами одной продольной и несущими поперечными стенами;
- в – с навесными стенами и несущими поперечными стенами;
- г – с продольными несущими стенами



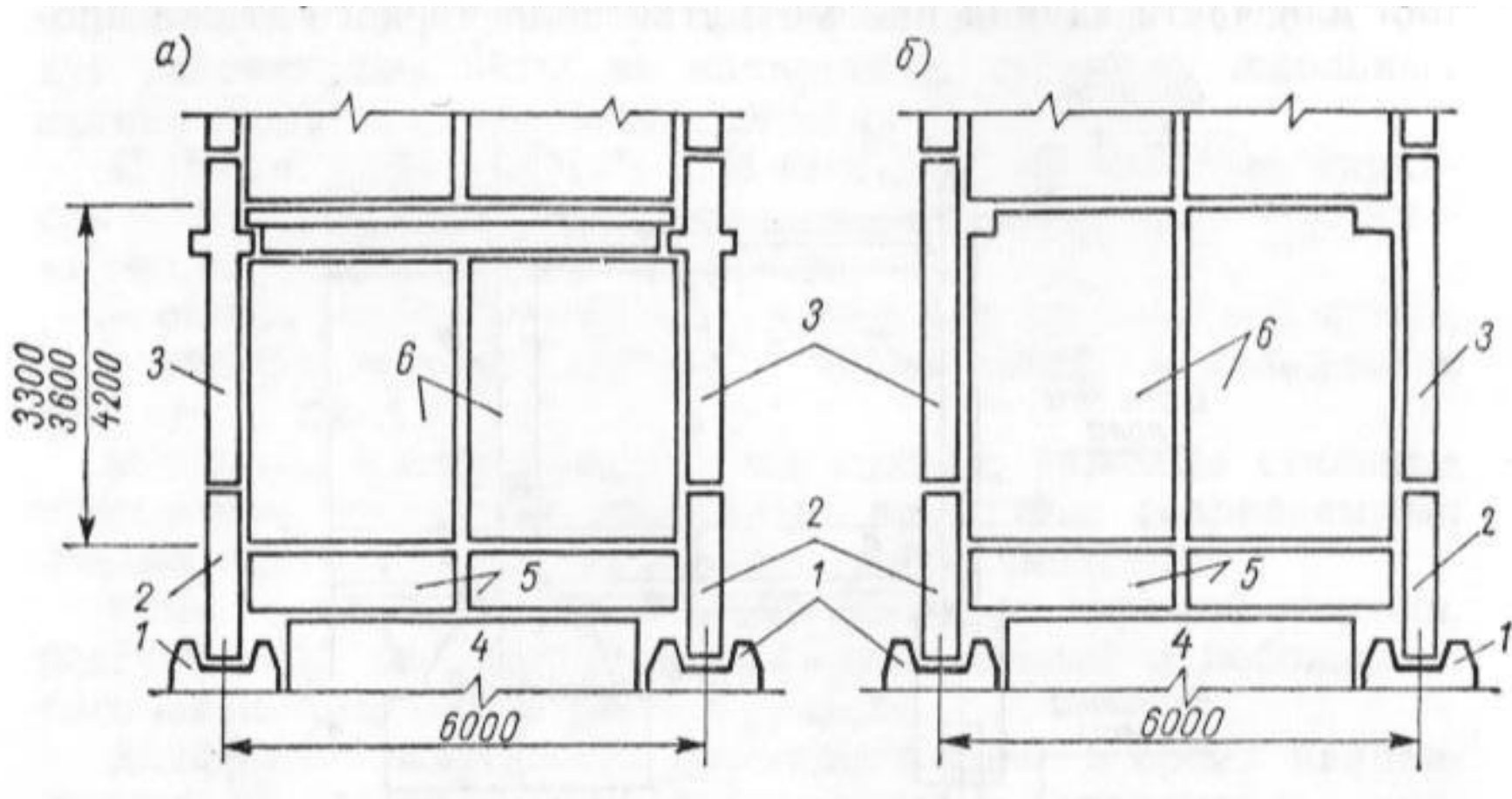
- Пространственная жесткость зданий, возводимых на ВМГ обеспечивается за счет:
 - Сохранения вечномерзлого состояния грунтов;
 - Заанкеривания свай в мерзлый и талый грунт;
 - Жестких дисков перекрытий;
 - Совместной работы жестких дисков перекрытий с вертикальными диафрагмами жесткости, диафрагмы жесткости устанавливаются и в пределах вентилируемого подполья

Сопряжение конструктивных элементов зданий в пределах вентилируемого подполья и первого этажа

- 1 – свая;
- 2 – с борный ростверк;
- 3 – монолитный ростверк под угловую колонну;
- 4 – сборный подколонник;
- 5 – ригель цокольного перекрытия;
- 6 – укороченная колонна;
- 7, 9 – колонна первого и второго этажей;
- 8 – ригель междуэтажного перекрытия



Монтажные схемы сплошных диафрагм жесткости а – в плоскости ригелей; б – в продольном направлении



1 – подколонник; 2 – укороченная колонна; 3 – колонна первого этажа; 4 – ригель; 5 – укороченная диафрагма жесткости; 6 – диафрагма жесткости первого этажа

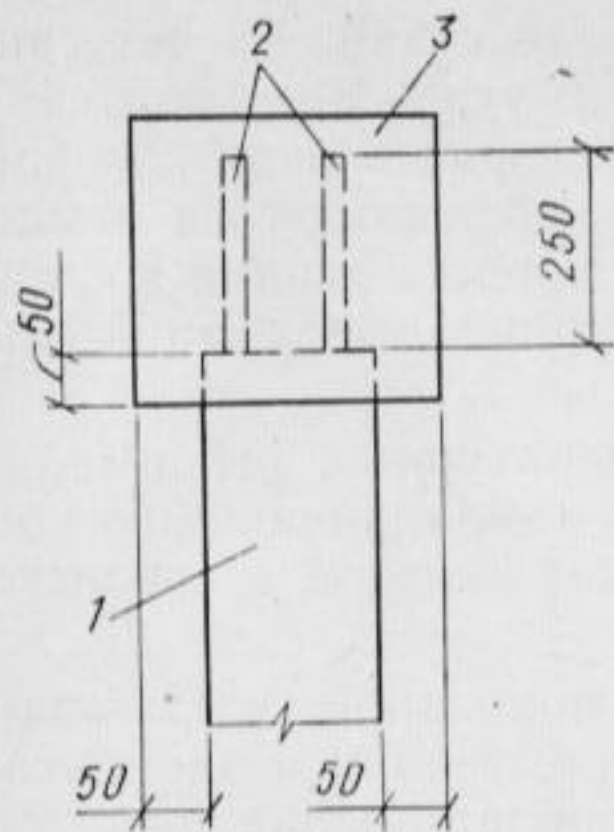


Рис. 7.13. Сопряжение сваи с монолитным ростверком (размеры даны минимальные)

1 — свая; 2 — арматурные выпуски из сваи; 3 — монолитный железобетонный ростверк

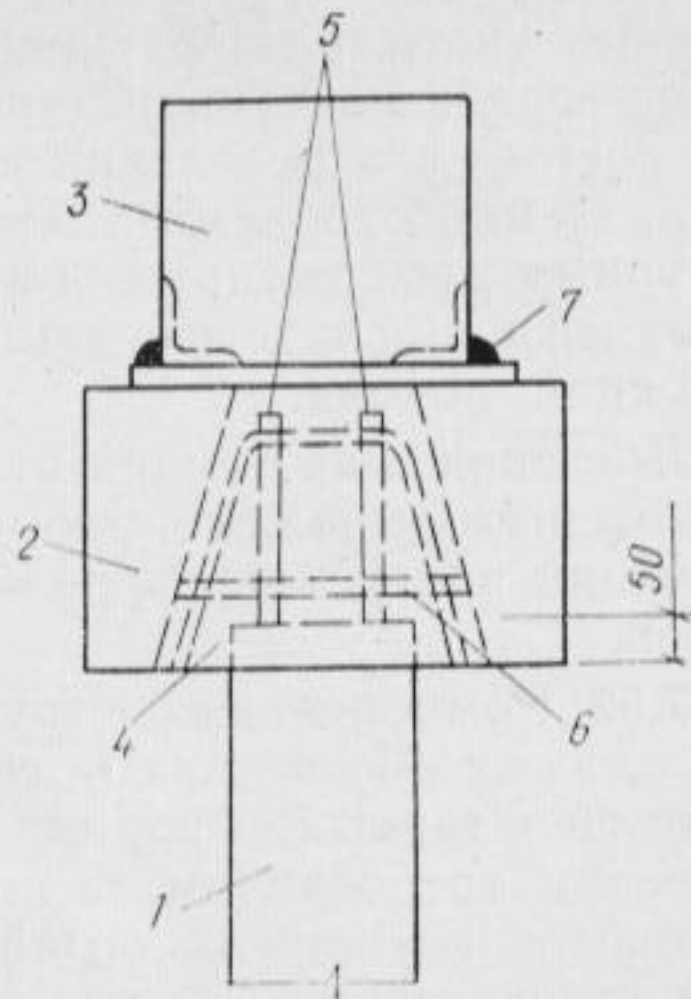


Рис. 7.14. Сопряжение сваи со сборным оголовком и ростверком

1 — свая; 2 — оголовок; 3 — ростверк; 4 — бетон замоноличивания; 5 — арматурные выпуски из сваи; 6 — арматура стыка (по расчету); 7 — сварка закладных деталей

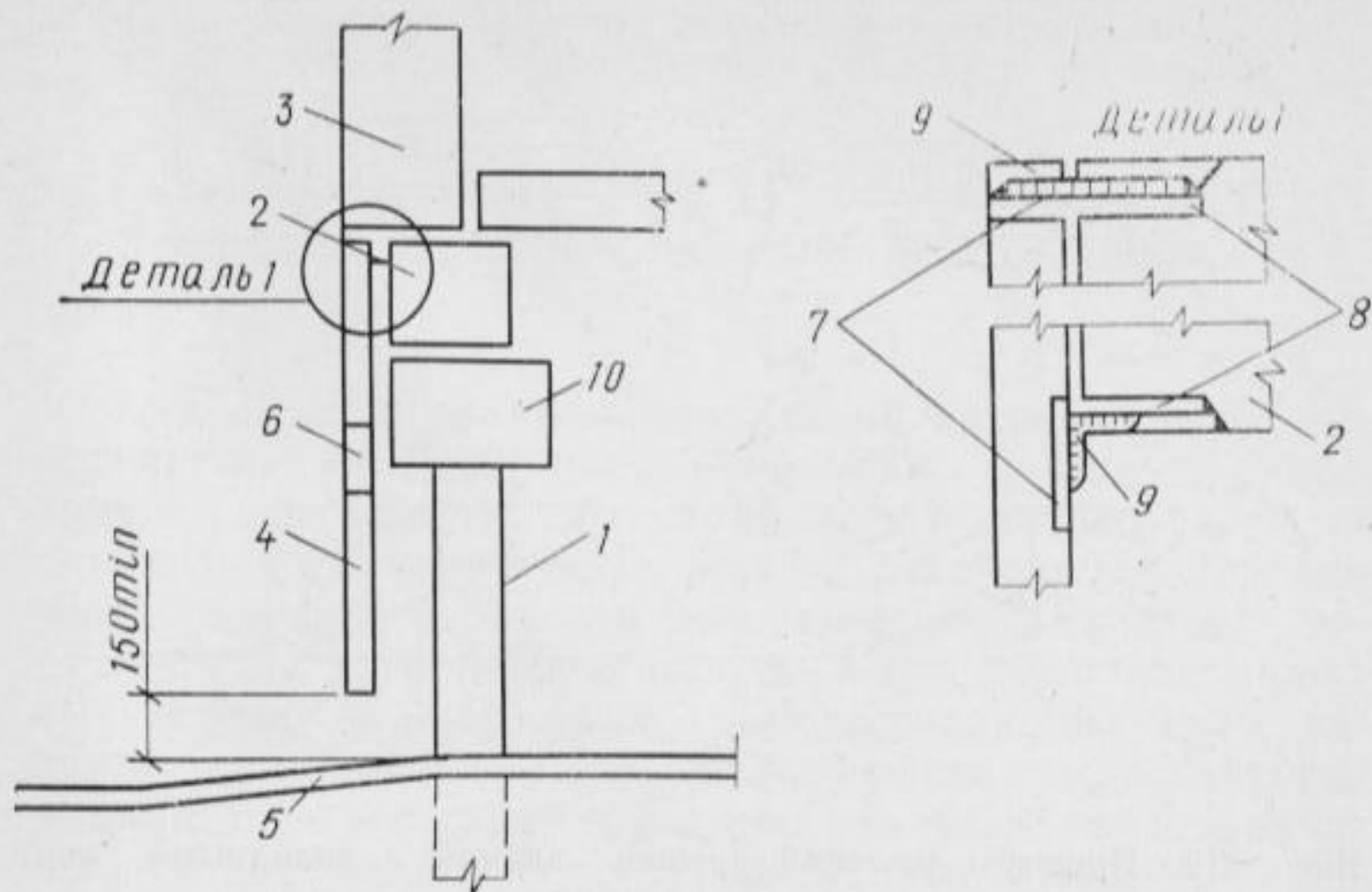
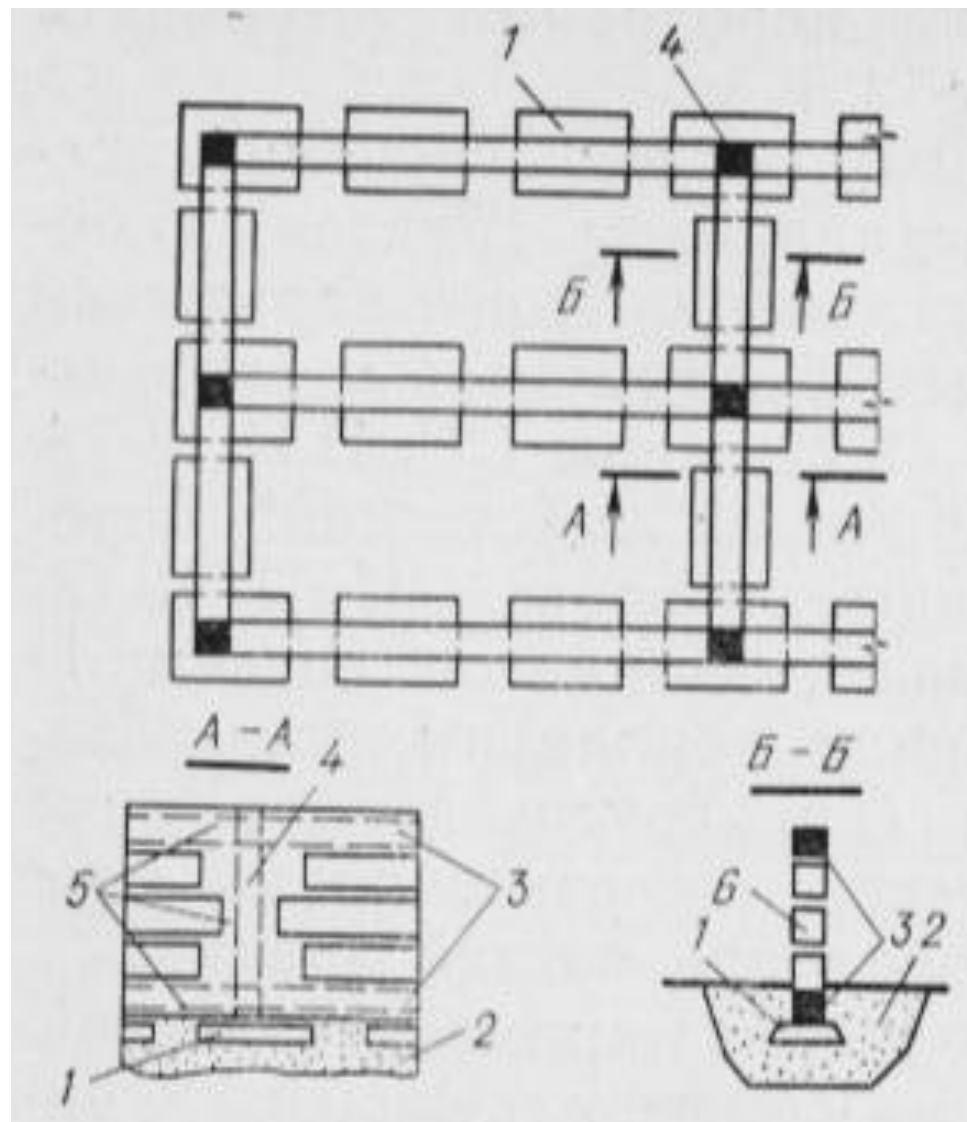


Рис. 7.15. Пример решения ограждения холодного подполья

1 — свая; 2 — ростверк; 3 — стенная панель; 4 — сборная железобетонная цокольная панель; 5 — отмостка; 6 — отверстия (продухи); 7 — закладные детали в цокольной панели; 8 — закладные детали в ростверке; 9 — соединительные элементы на сварке, оголовки

Рис. 7.18. Пример решения конструкций фундаментов при II принципе использования вечномерзлых грунтов в качестве оснований

1 — фундаментные плиты; 2 — песчаное основание; 3 — монолитные железобетонные пояса; 4 — монолитные железобетонные стойки, бетонируемые по



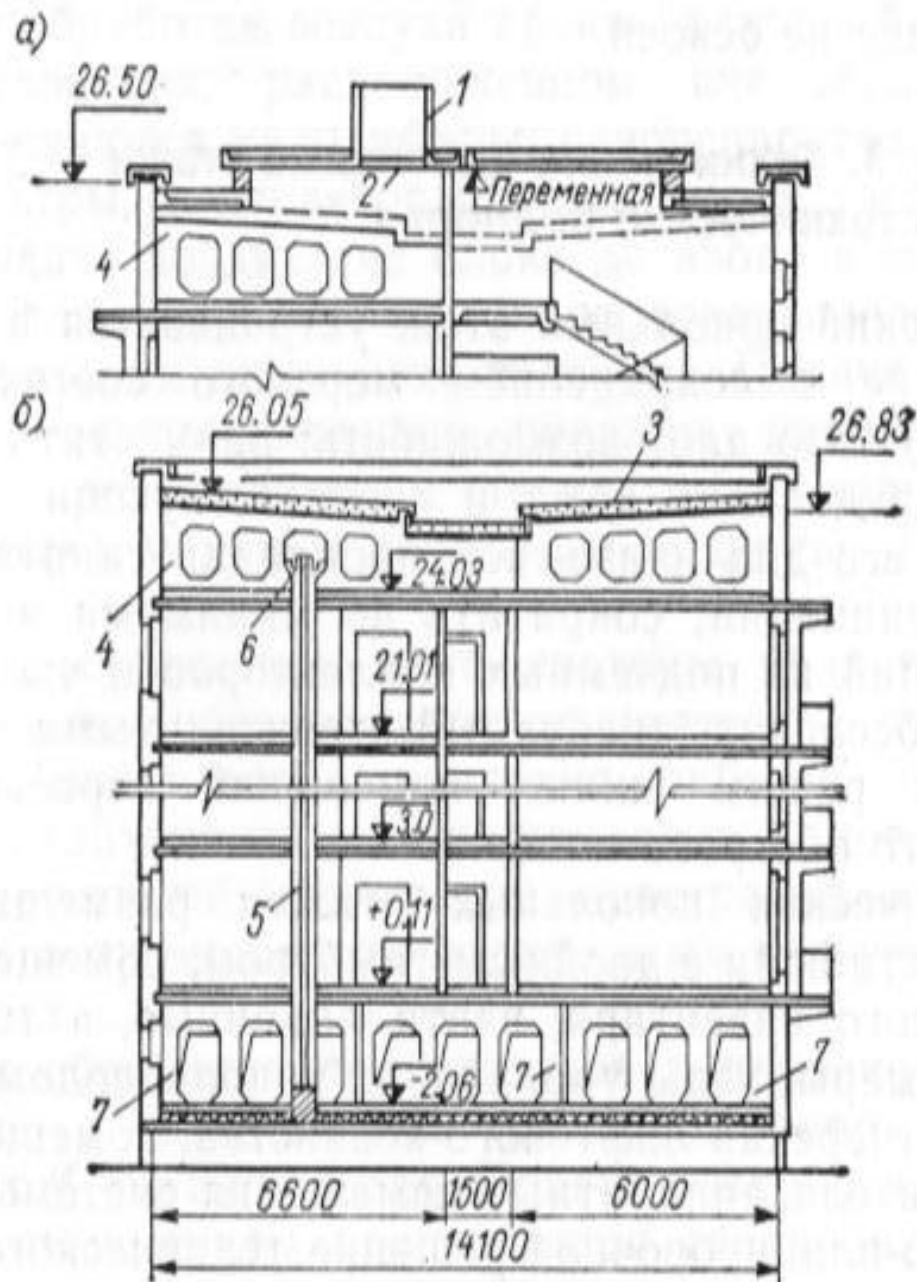


Рис. 47. Поперечные разрезы 8-этажного жилого дома с «теплым» чердаком и техническим цокольным этажом

а — по вытяжной шахте; б — по вентиляционному каналу;

1 — вытяжная шахта; 2 — поддон; 3 — утепленная плита крыши; 4 — панели поперечных стен с отверстиями для пропуска воздуха к вытяжной шахте; 5 — вентиляционный канал; 6 — диффузор; 7 — панели поперечных стен цокольного этажа с отверстиями для прокладки инженерных коммуникаций.

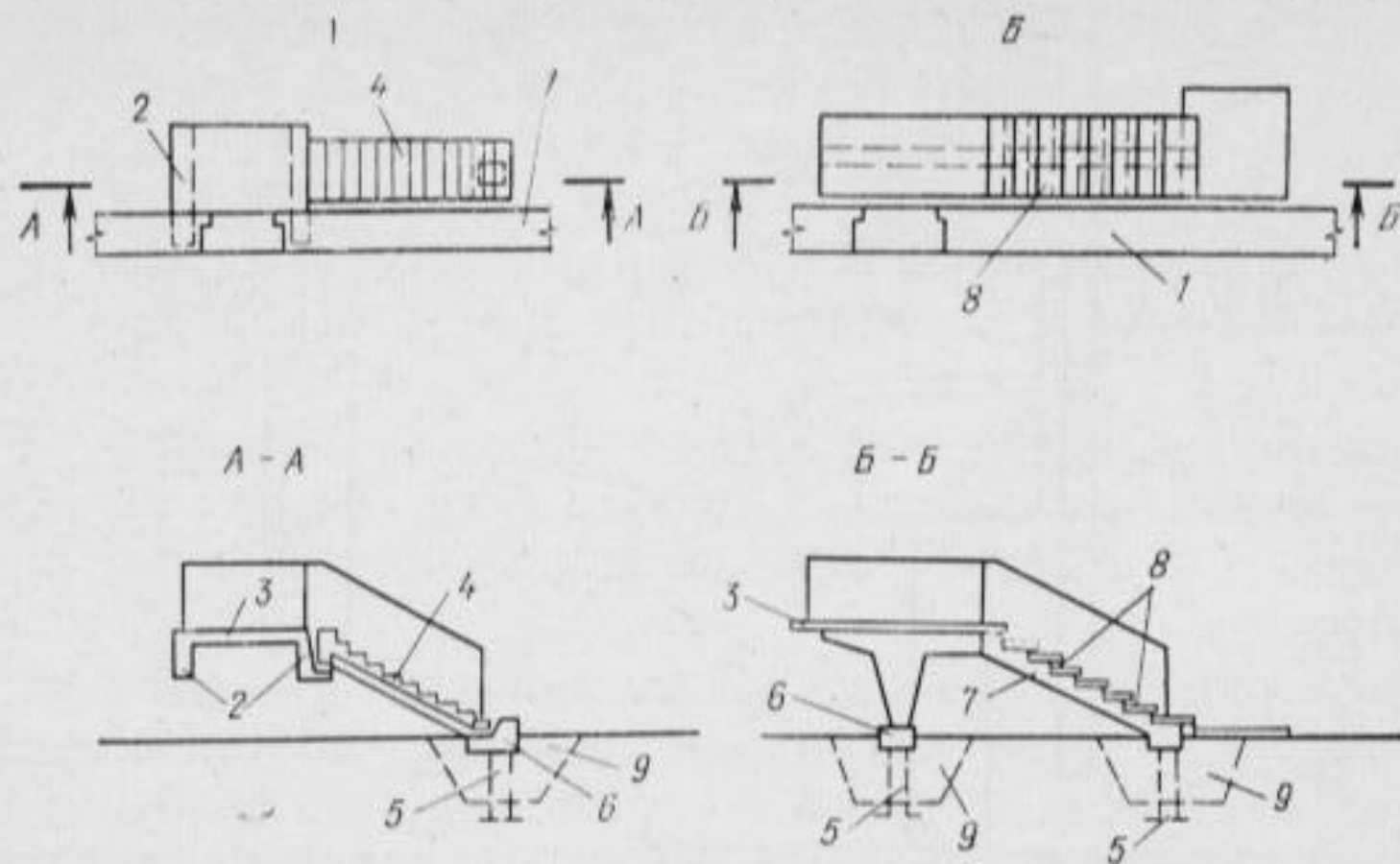


Рис. 7.17. Примеры решений крылец зданий с холодными подпольями

А — с консольной площадкой и сварным маршем; Б — с монолитным косоуром на собственных фундаментах и плитными ступенями; 1 — стена здания; 2 — консольные балки площадки; 3 — плита площадки; 4 — сборный марш со свободным опиранием на балку и ростверк; 5 — свая; 6 — ростверк; 7 — монолитный косоур со стойкой; 8 — плитные ступени; 9 — зона замены пучинистого грунта