

Рис. 6.1 Виды монолитных перекрытий в стеновых и каркасных зданиях:  
 а - с плитами, опертыми по контуру только на стены или на главные балки;  
 б - то же с облегченной плитой;  
 1 - стена; 2 - колонна;  
 3 - ригель каркаса;  
 4 - плита перекрытия;  
 5 - балка кессонного перекрытия;  
 6 - главная балка;  
 7 - второстепенная балка;  
 8 - возможная консоль

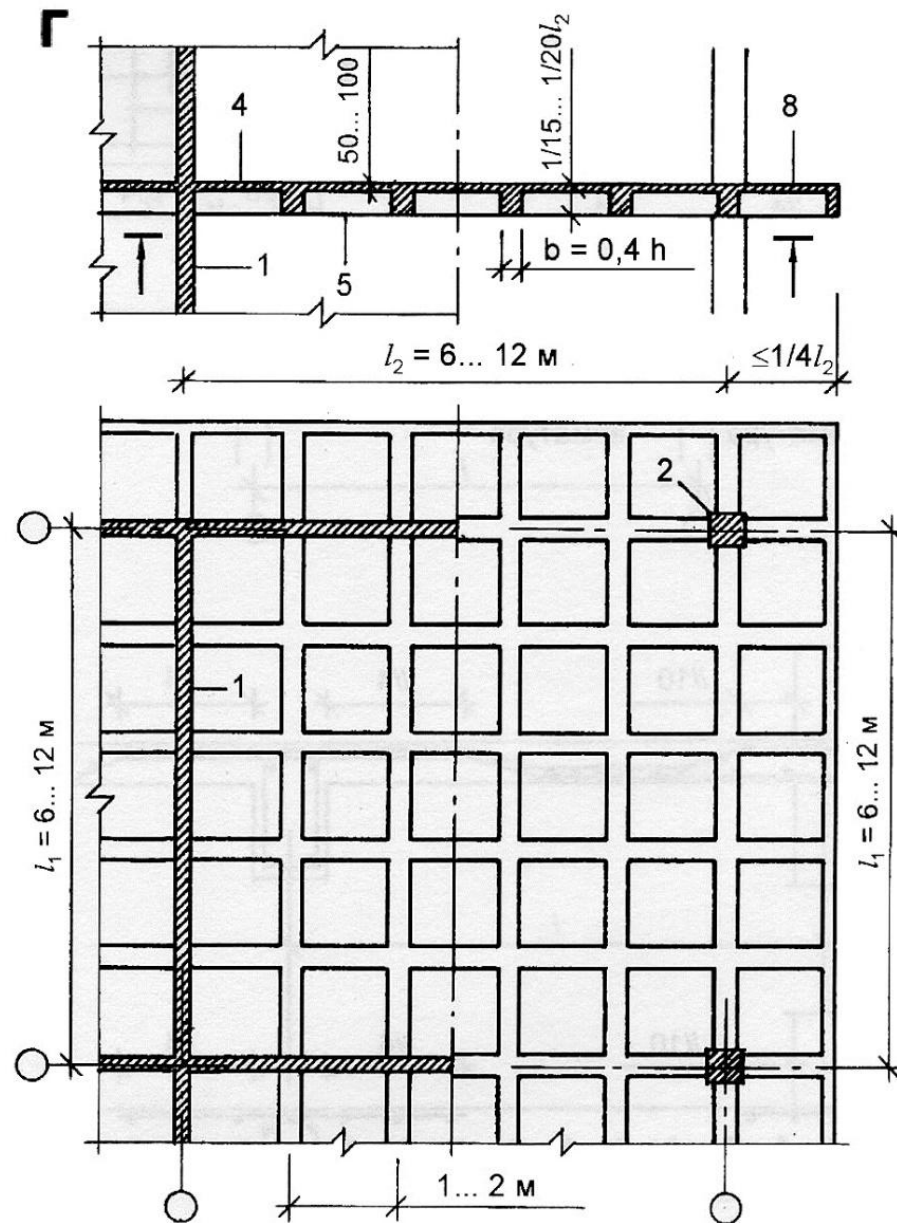
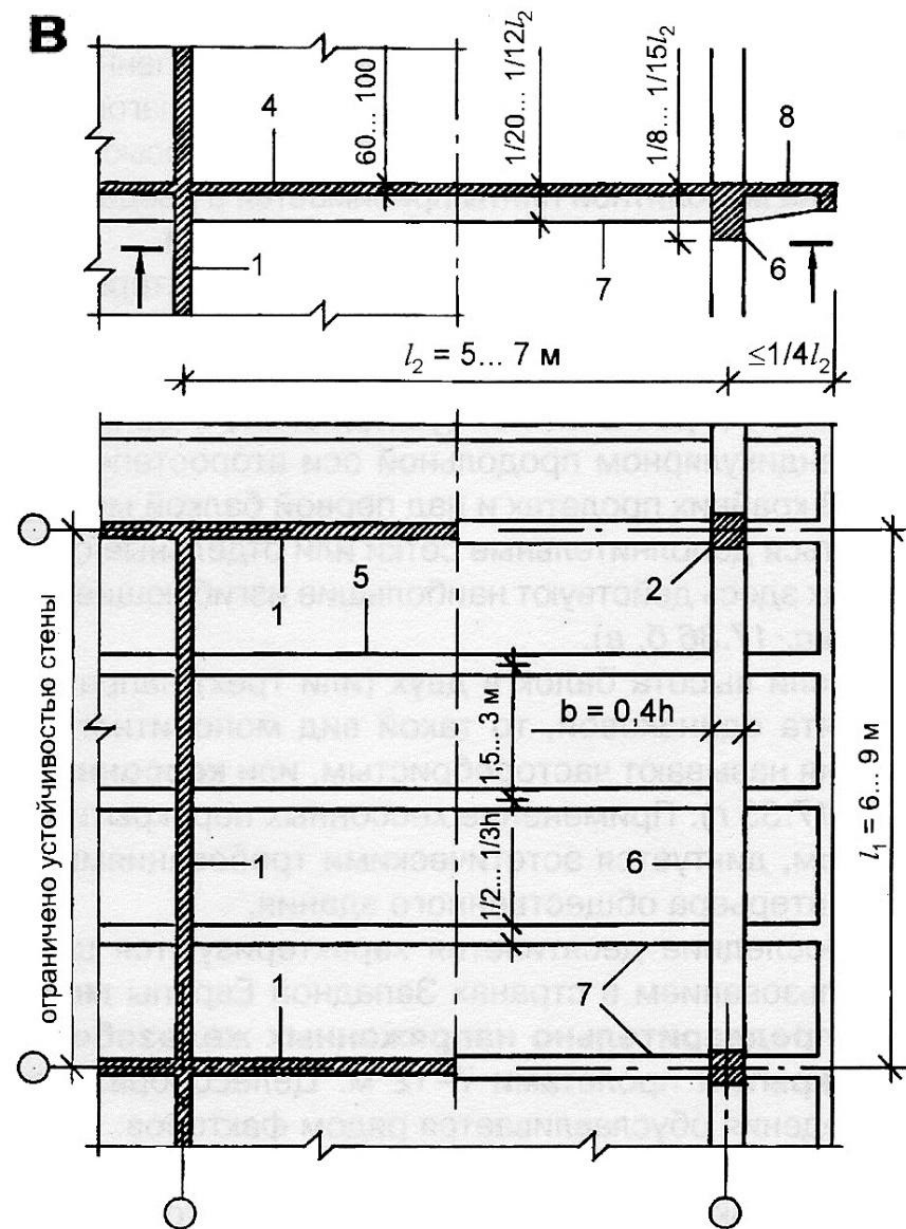


Рис. 6.1 Виды монолитных перекрытий в стеновых и каркасных зданиях:  
в – балочное ребристое перекрытие;

г – кессонное перекрытие;  
1 – стена; 2 – колонна;  
3 – ригель каркаса;  
4 – плита перекрытия;  
5 – балка кессонного перекрытия;  
6 – главная балка;  
7 – второстепенная балка;  
8 – возможная консоль

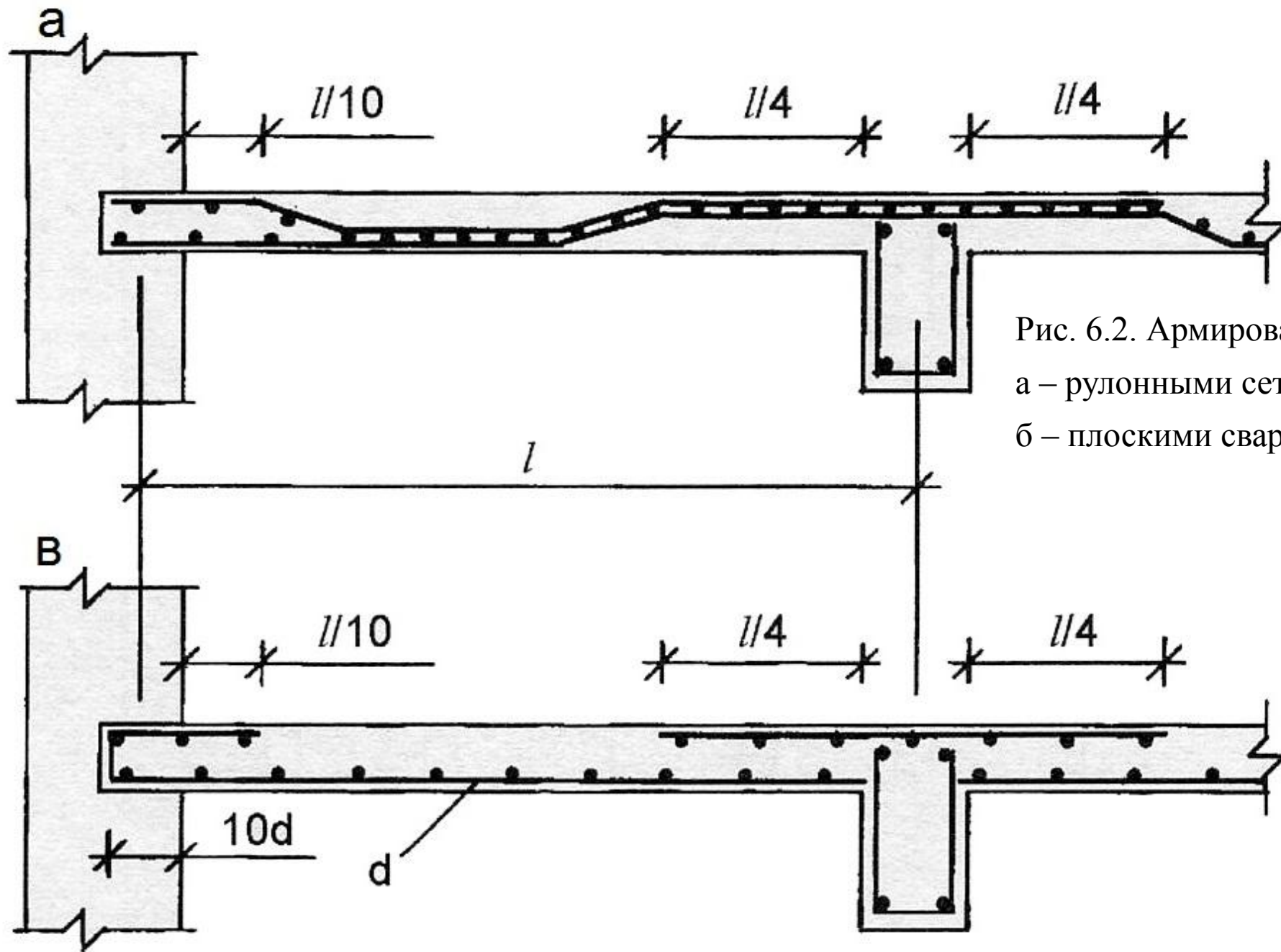


Рис. 6.2. Армирование монолитных балочных плит:  
 а – рулонными сетками с продольной арматурой;  
 б – плоскими сварными сетками

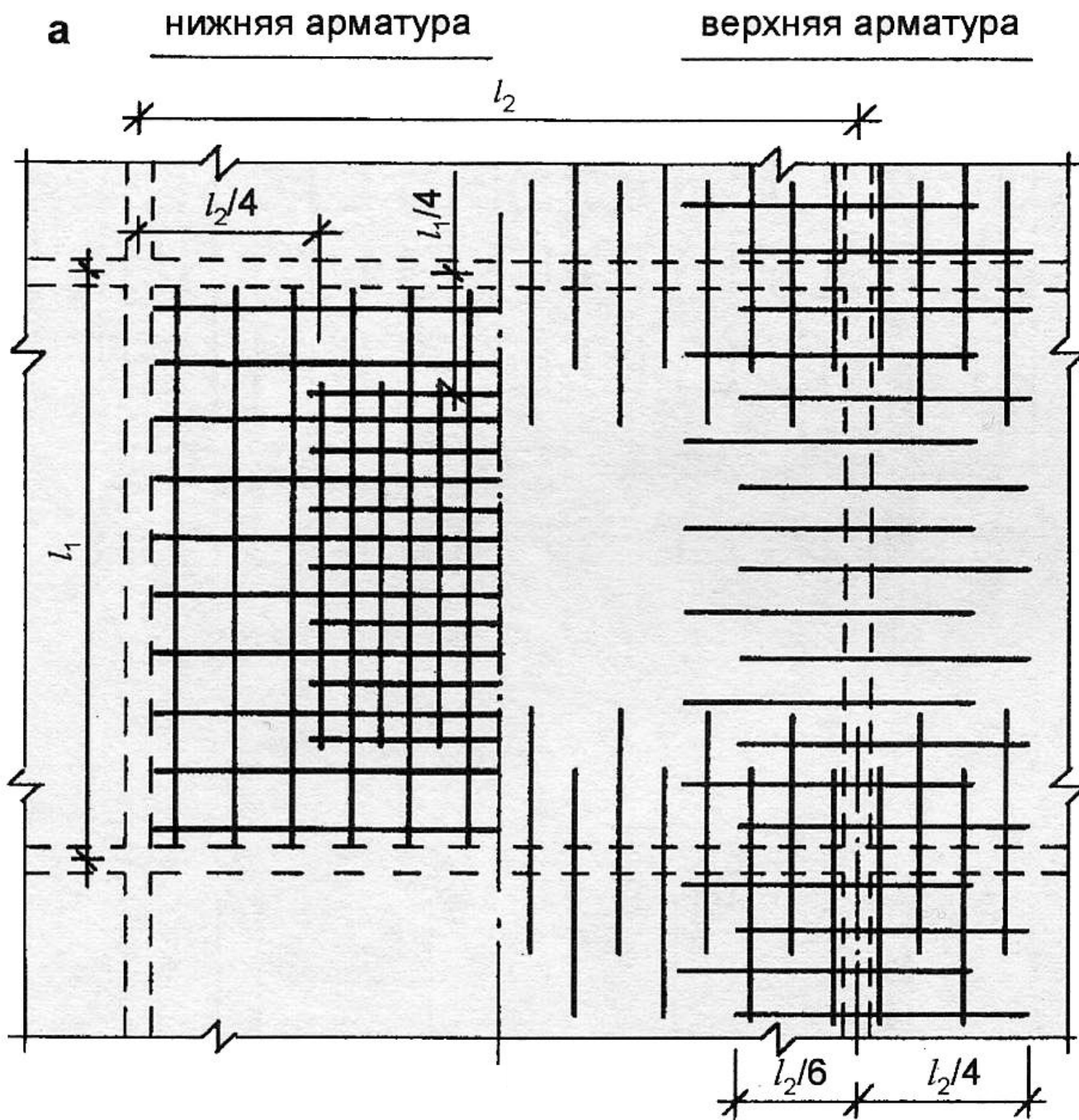
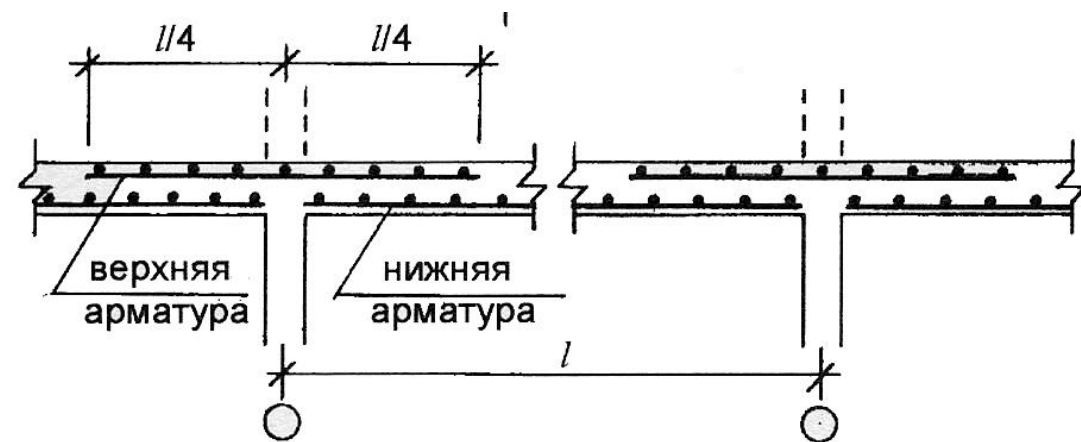


Рис. 6.3. Армирование монолитных плит опертых по контуру



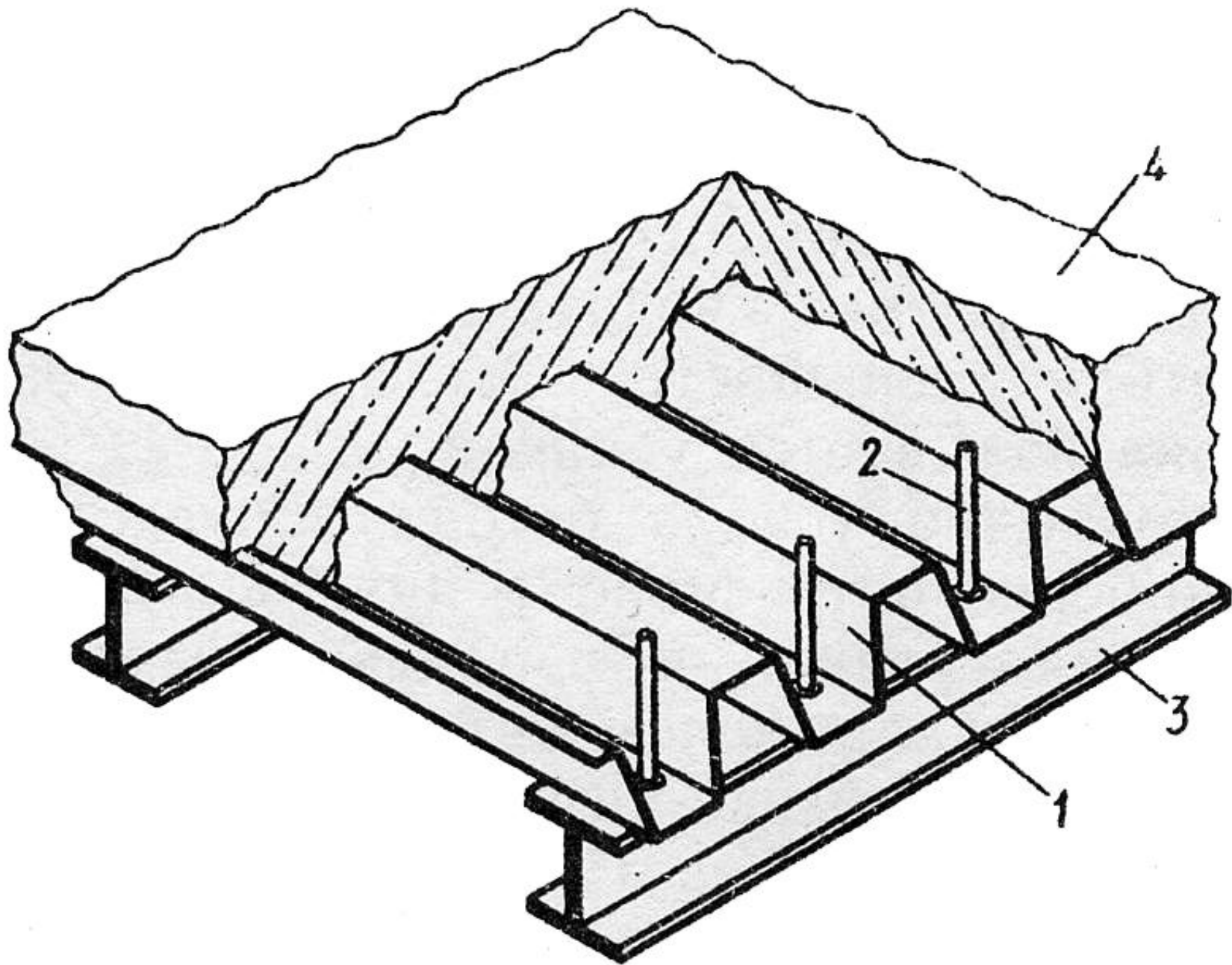


Рис. 6.4. Монолитное железобетонное перекрытие по профилированному металлическому настилу:

- 1 – стальной профилированный настил;
- 2 – анкерные стержни;
- 3 – прогон каркаса;
- 4 - монолитный бетон

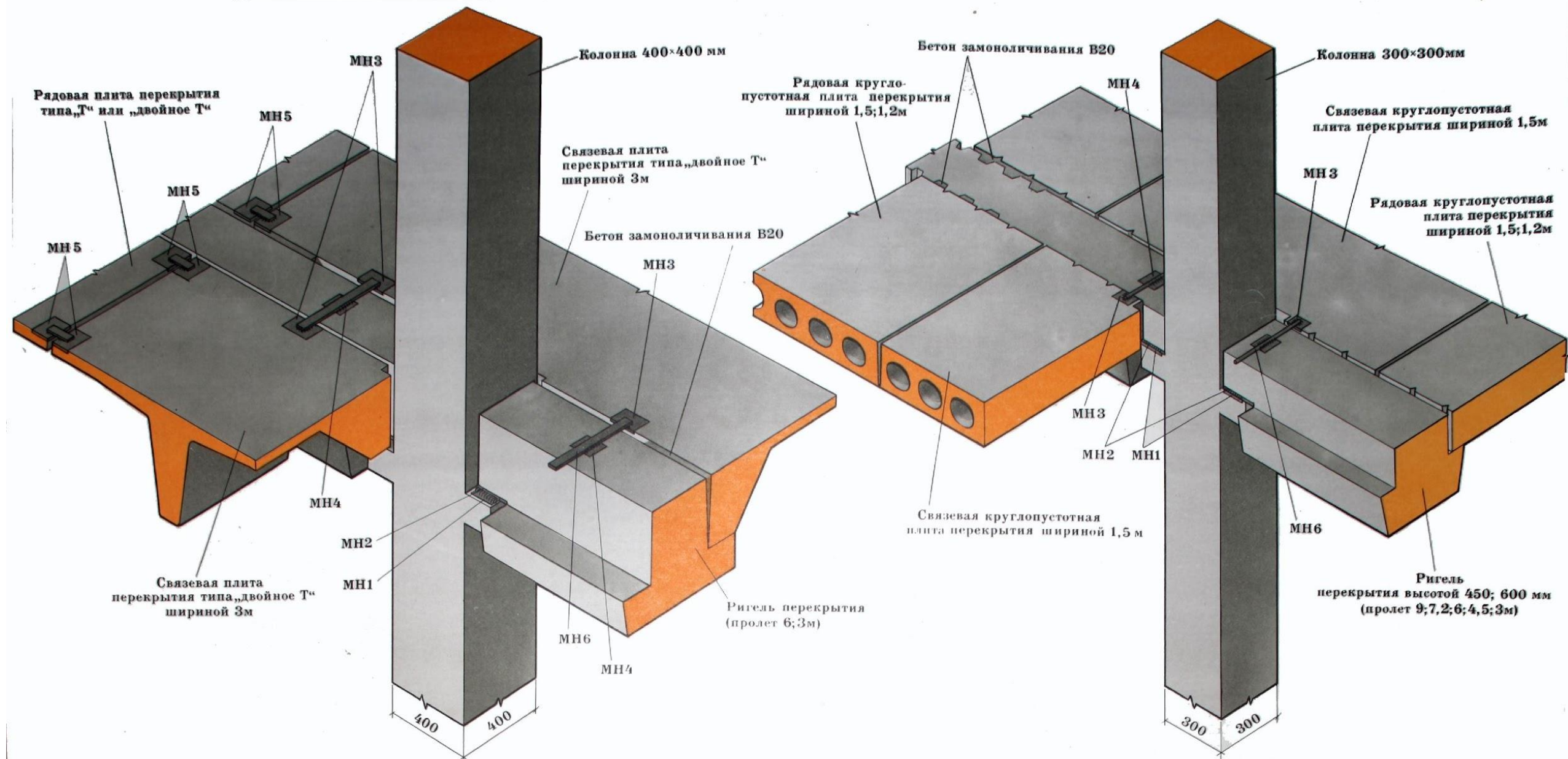
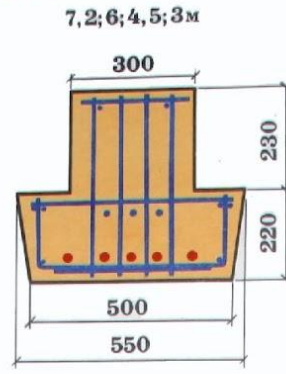
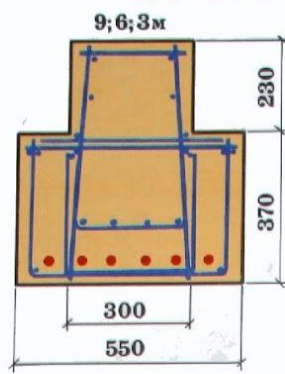
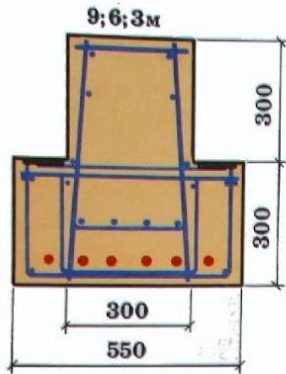
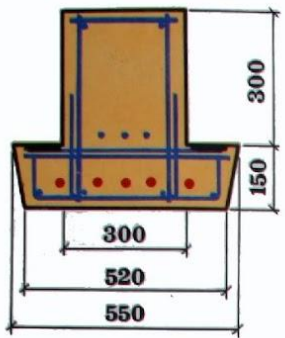


Рис.6.5. Стыки конструкций зданий со связевым каркасом

**ВАРИАНТЫ СЕЧЕНИЙ И АРМИРОВАНИЯ РИГЕЛЕЙ ПРИ ПЛИТАХ:**

**РЕБРИСТЫХ**

Пролеты: 7,2; 6; 4,5; 3м



**КРУГЛОПУСТОТНЫХ**

7,2; 6; 4,5; 3м

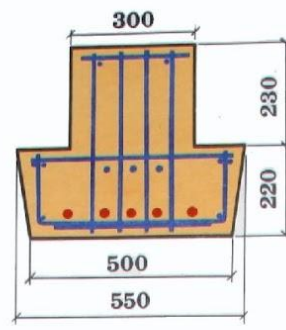
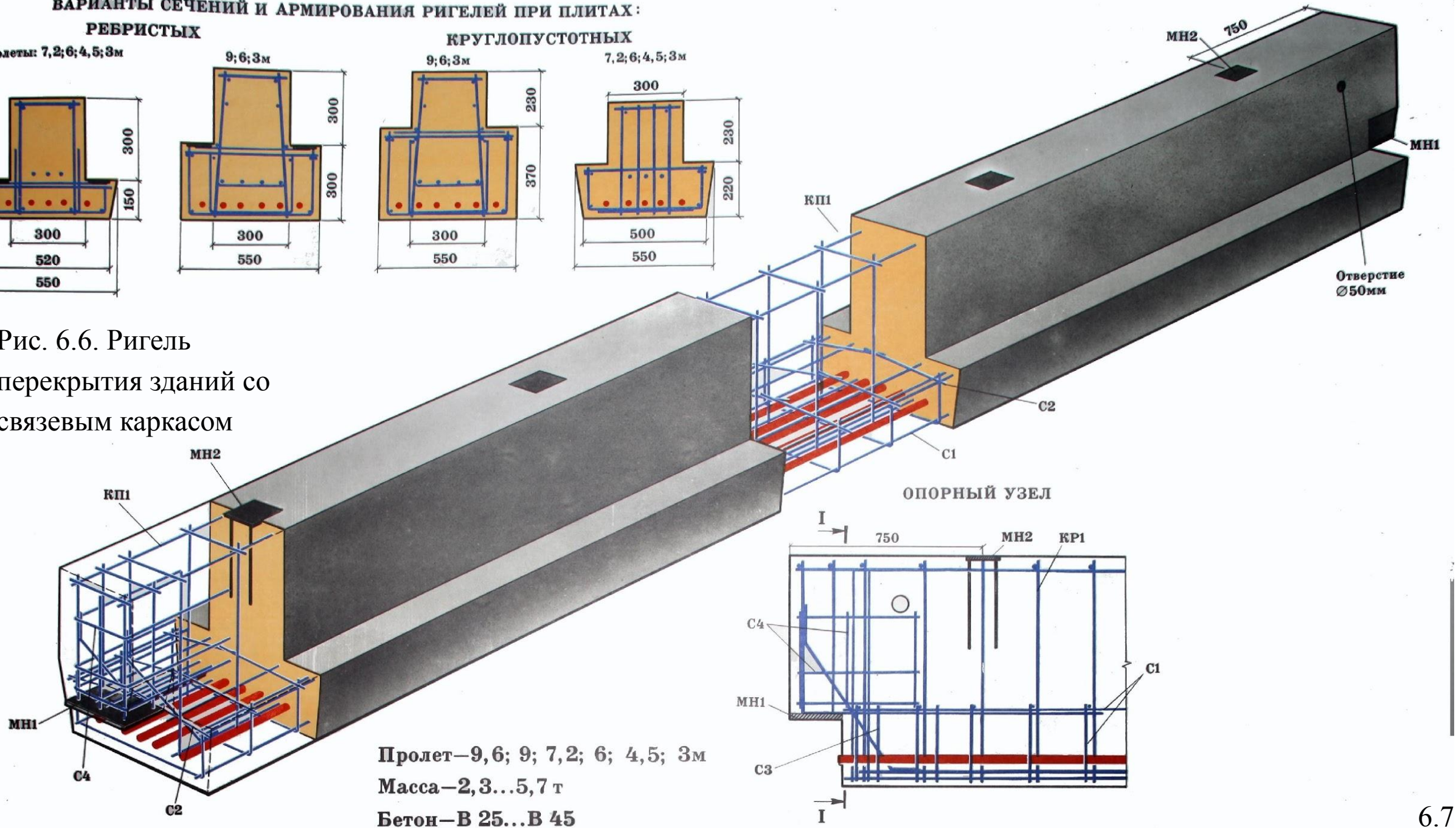
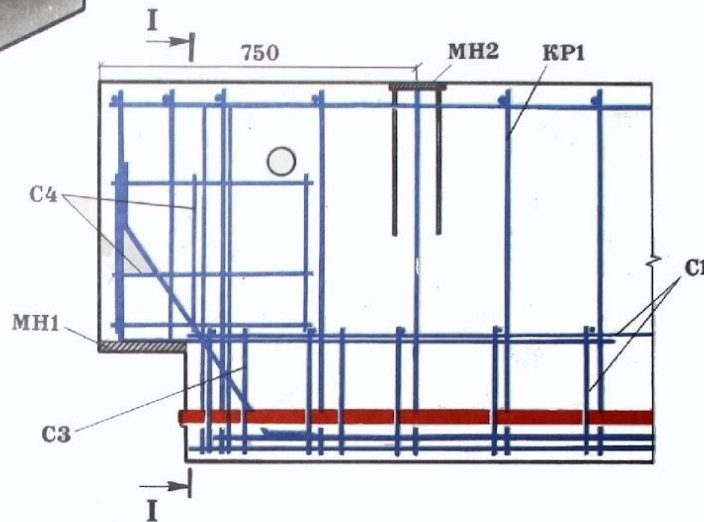


Рис. 6.6. Ригель  
перекрытия зданий со  
связевым каркасом



Пролет—9,6; 9; 7,2; 6; 4,5; 3м  
 Масса—2,3...5,7 т  
 Бетон—В 25...В 45



ПРИ ПРОЛЕТЕ РИГЕЛЯ 6 м

ПРИ ПРОЛЕТЕ РИГЕЛЯ 12 м

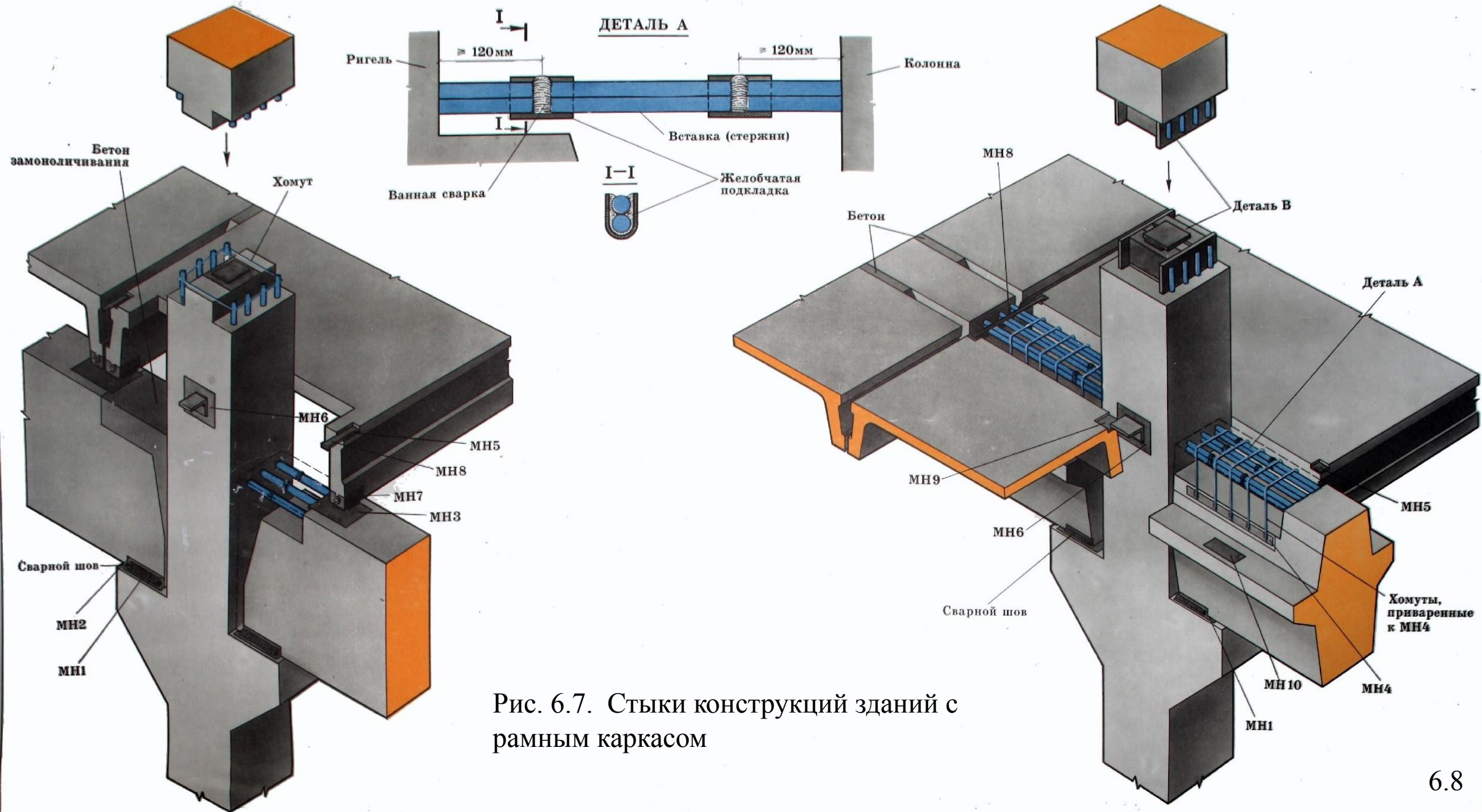


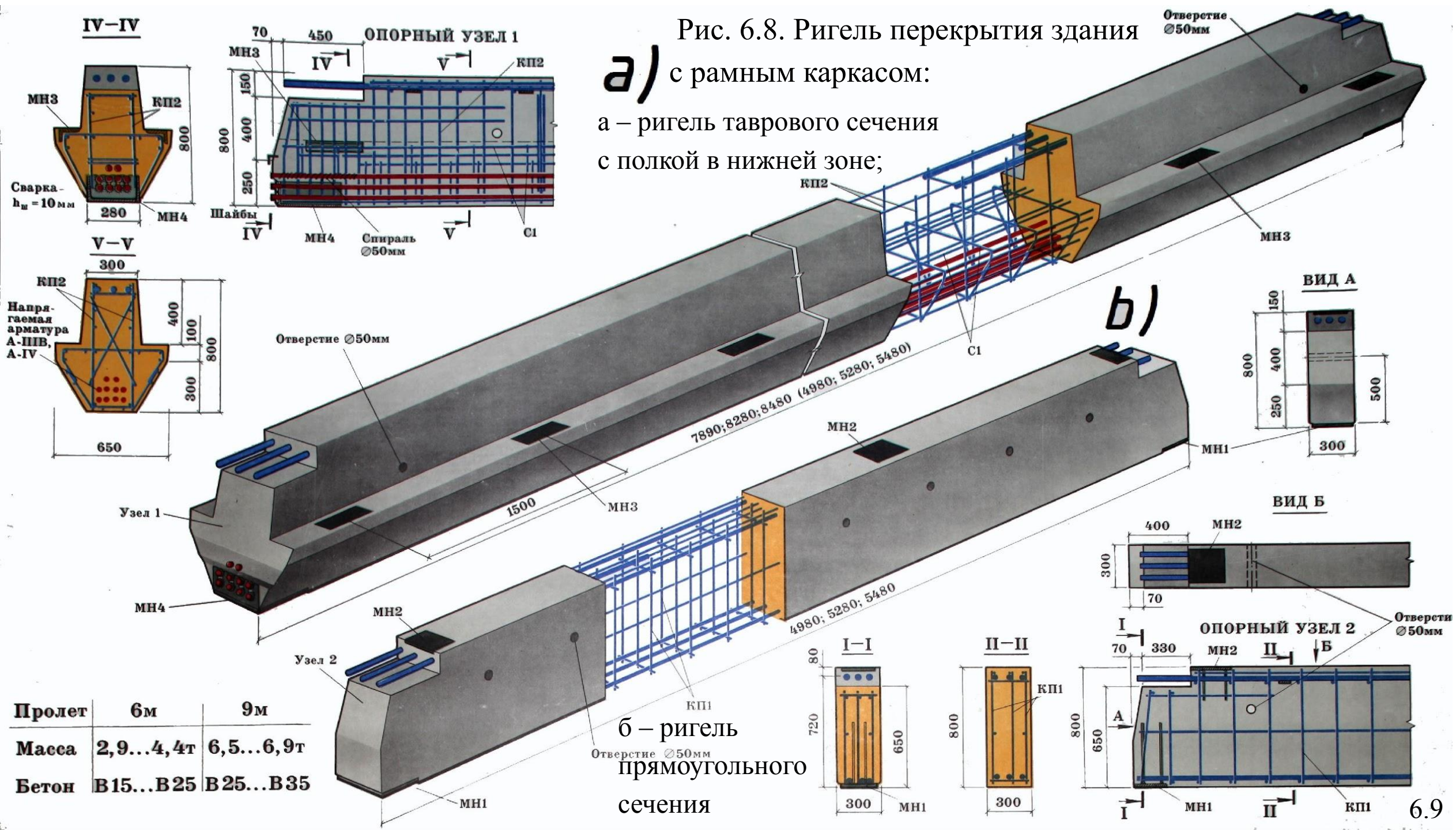
Рис. 6.7. Стыки конструкций зданий с рамным каркасом



Рис. 6.8. Ригель перекрытия здания

а) с рамным каркасом:

а – ригель таврового сечения с полкой в нижней зоне;



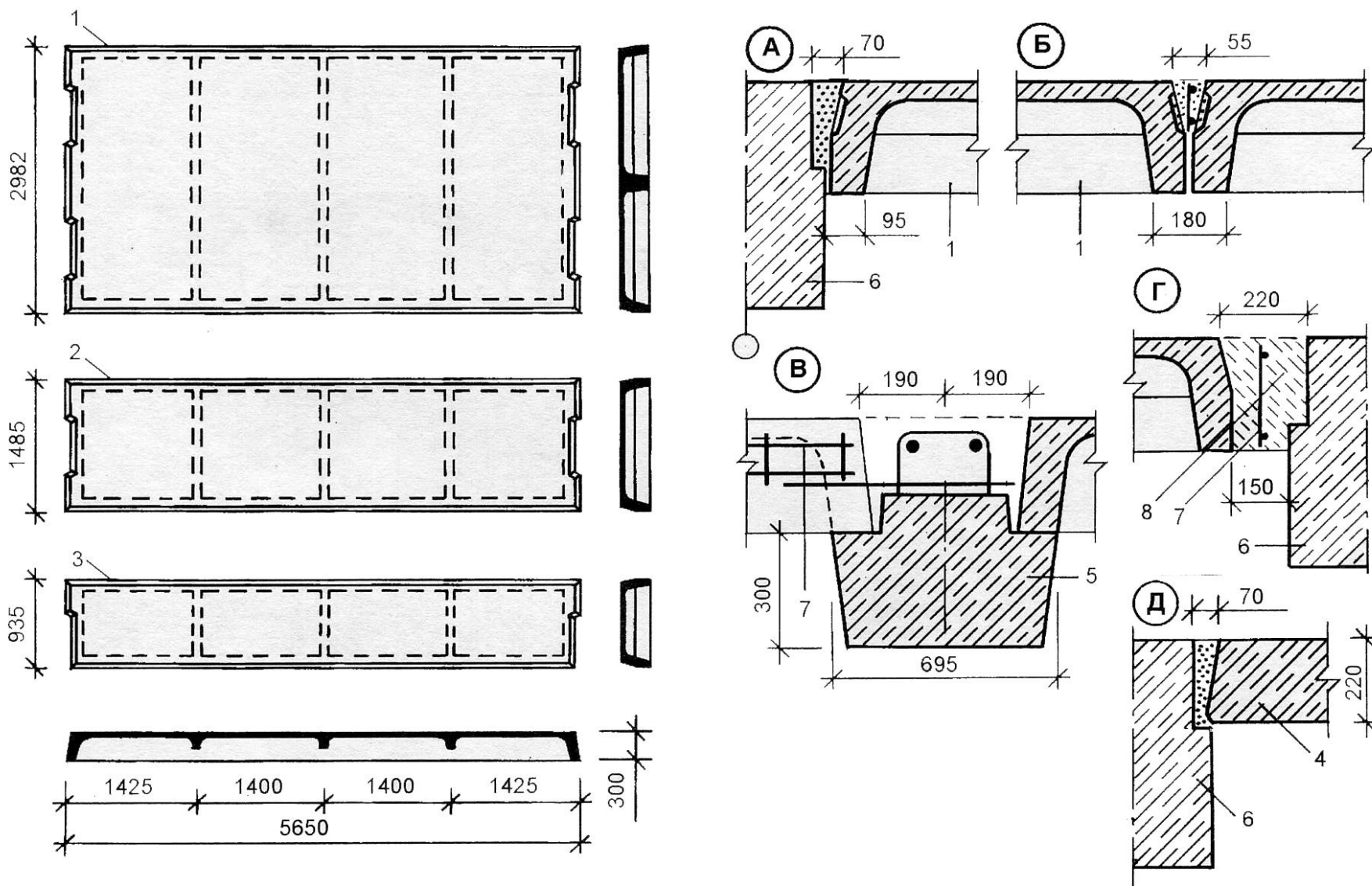


Рис.6.9. Сборные ребристые плиты перекрытий в каркасных зданиях:

1 – рядовая плита; 2 – рядовая и межколонная плита; 3 – межколонная пристенная плита; 4 – доборная плита; 5 – ригель поперечный; 6 – ригель продольный; 7 – арматурный каркас; 8 – бетон замоноличивания; А – Д – узлы сопряжения элементов перекрытия

Рис. 4.28. Плита «двойное Т»

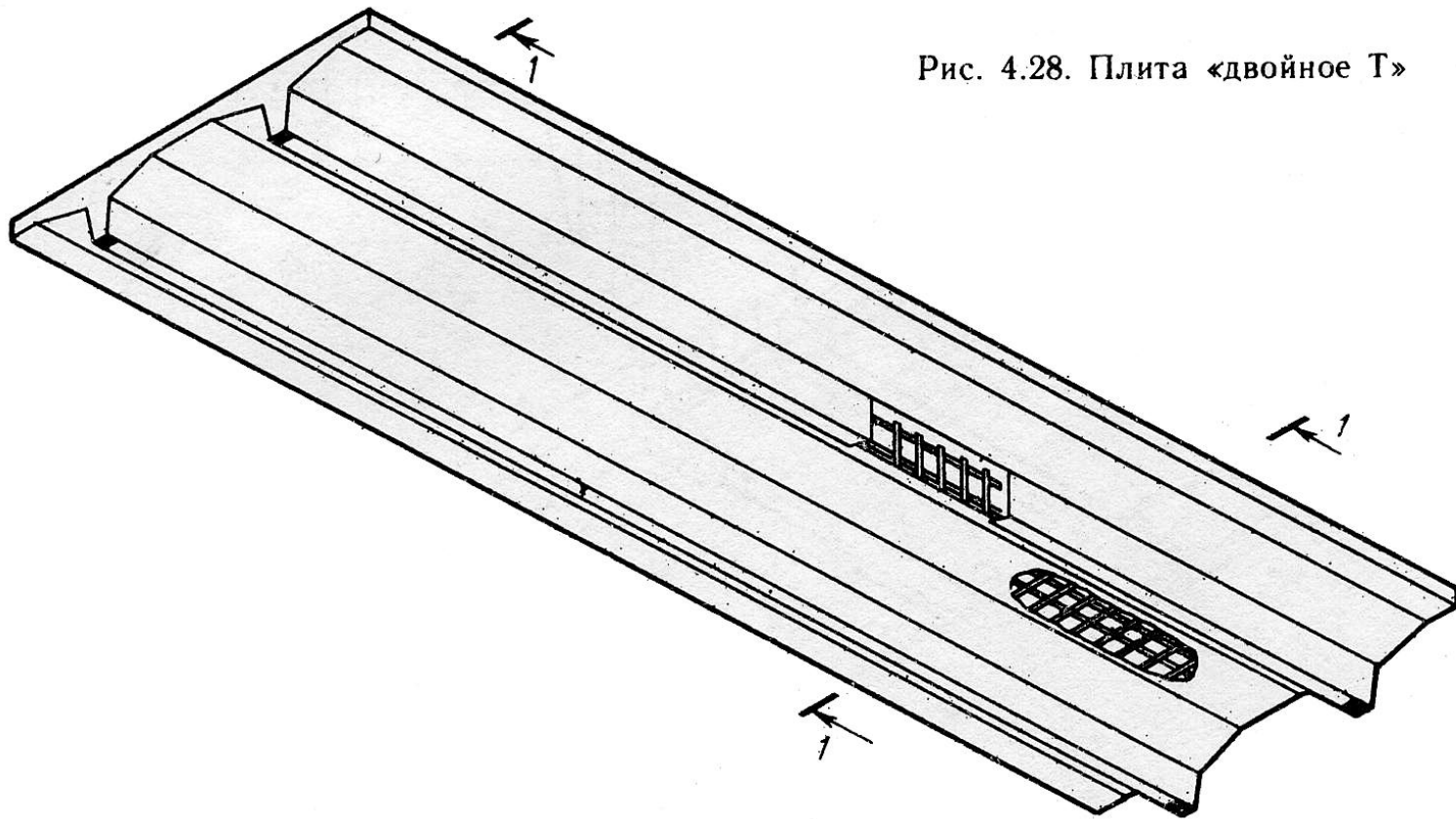
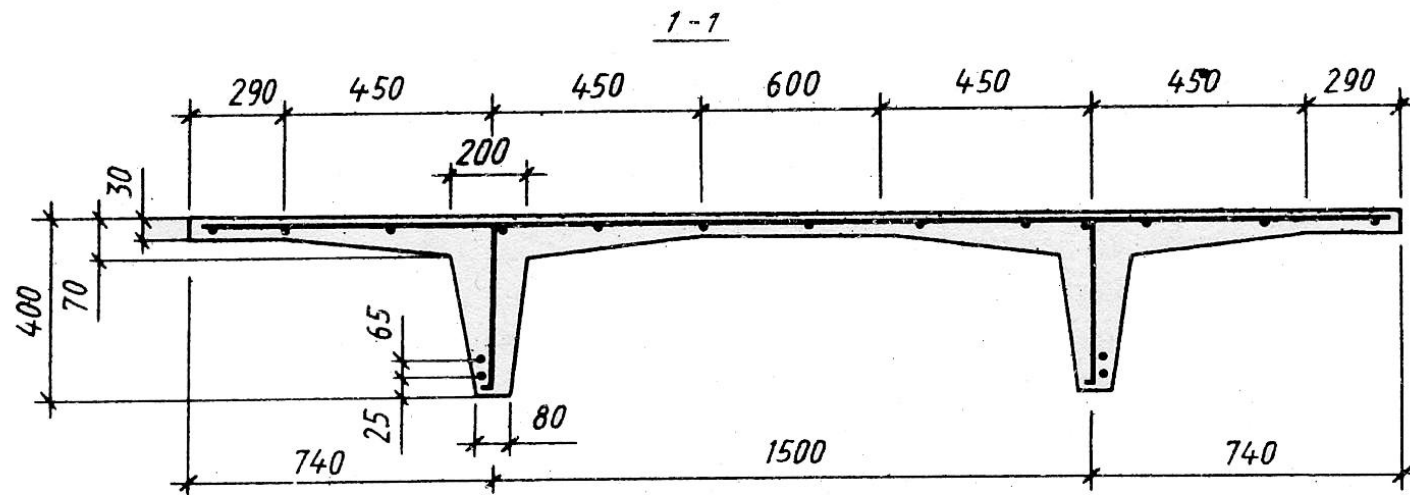


Рис. 6.10. Железобетонная сборная плита типа «двойное Т»



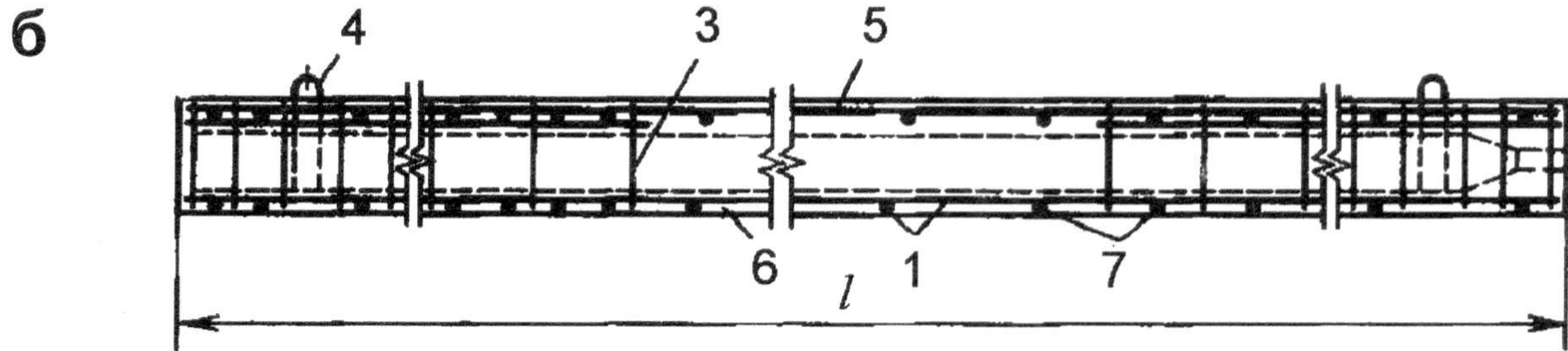
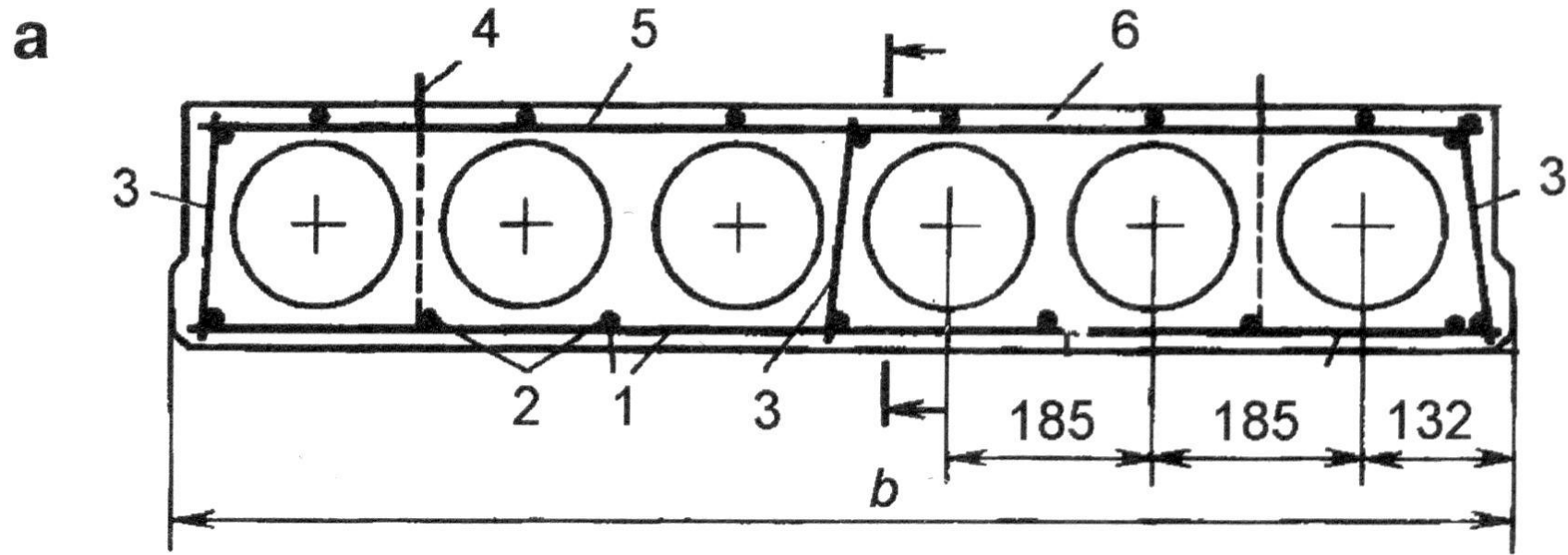


Рис. 6.11. Армирование плиты с круглыми пустотами:

а - поперечное сечение; б - продольное сечение; 1 - нижняя сварная сетка; 2 - продольная рабочая арматура; 3 - вертикальные сварные каркасы; 4 - монтажные петли; 5 - верхняя сварная сетка; 6 - защитный слой бетона; 7 - распределительная арматура

Рис. 6.12. Сборный железобетонный коробчатый настил

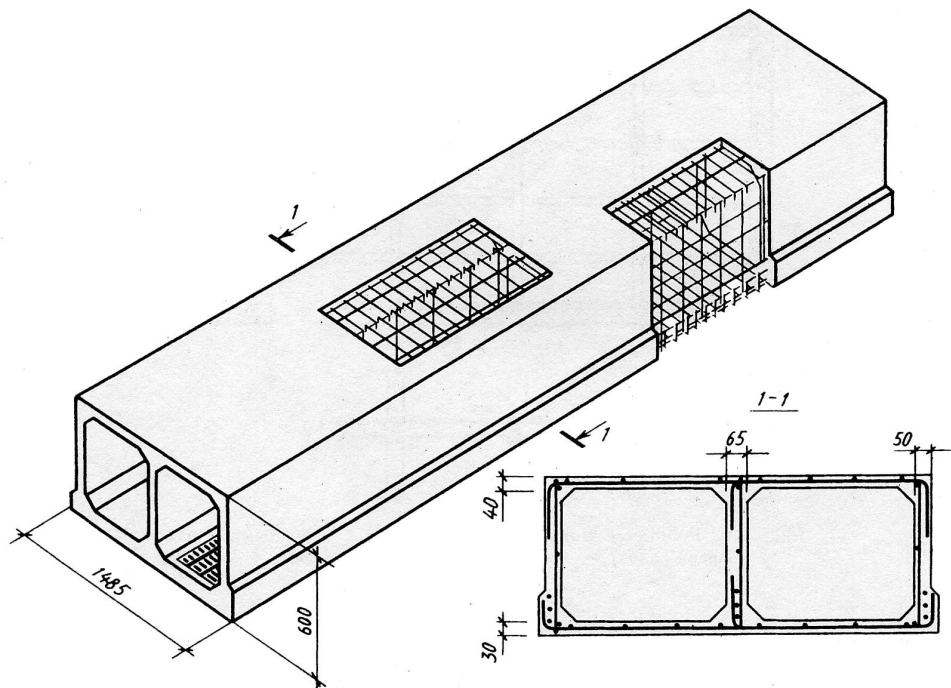


Рис. 6.13. Интерьер производственного здания с перекрытием из сборного коробчатого настила

