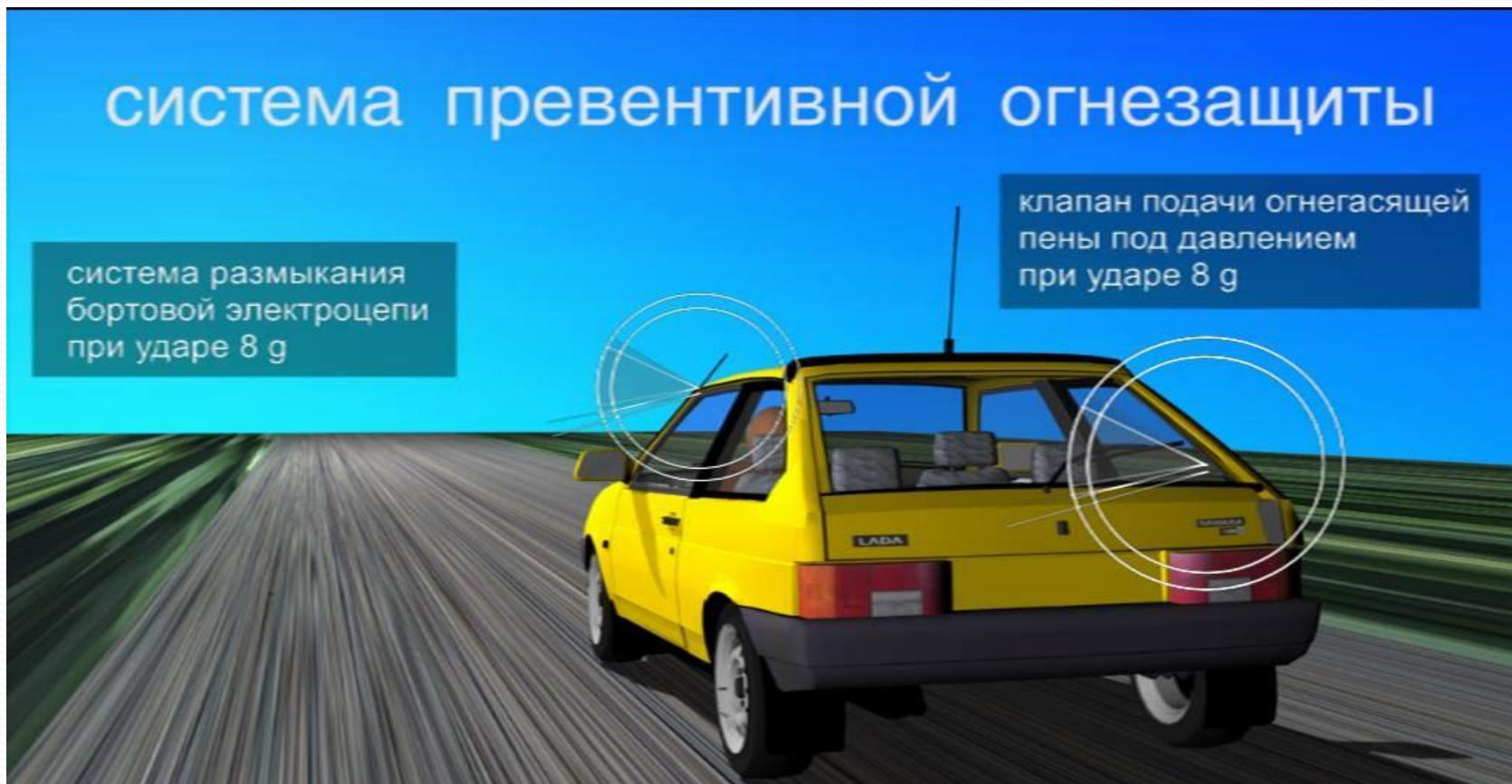


СИСТЕМА ПРЕВЕНТИВНОЙ ОГНЕЗАЩИТЫ

Система Превентивной Огнезащиты (СПО)
с антитеррористической функцией и электронным
полицейским жезлом для автомобильного транспорта.



Изобретатель: Галимулин Радик Шамгунович

ПРЕДПОСЫЛКИ:

- Система превентивной огнезащиты, далее СПО, имеет прямое отношение к пожарной безопасности водителей и пассажиров и должна использоваться в транспортных средствах как наиболее эффективная и безопасная автоматическая защита от возможного возгорания.
- Угроза возгорания транспортных средств возникает непосредственно в момент столкновения при деформации кузова, а также в иных случаях, связанных с перегревом техники, протечкой топлива, коротком замыкании электропроводки и при наличии близко находящихся источников открытого пламени.
- По данным Википедии, экономический ущерб от ДТП может достигать до 1—3 % валового национального продукта (ВНП); в России ежегодно в ДТП погибают около 27 000 человек, ущерб от всех ДТП составляет около 2,5 % ВНП России, за 5 лет ущерб российской экономике составил 5,5 триллиона рублей, что сопоставимо со всеми расходами на здравоохранение за тот же период. Установка СПО на транспортные средства серьезно изменит эту статистику в лучшую сторону. Количество жертв и пострадавших при ДТП, учитывая возросшую скорость реагирования спецслужб и автоматизированность огнезащиты, сократится на десятки процентов, а это - тысячи спасенных жизней.



ОПИСАНИЕ ПРОДУКТА: РЕШЕНИЕ ОГНЕЗАЩИТЫ

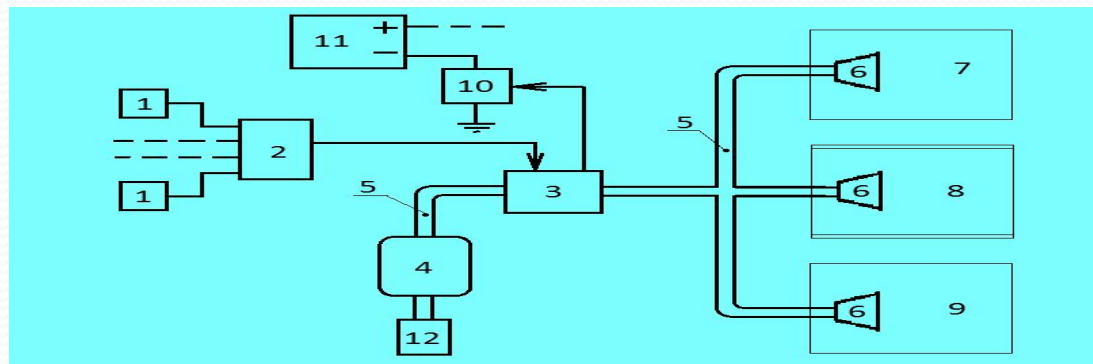
- Защита пассажиров и техники будет осуществлена через установку СПО на ТС. В случае ЧС, происходит автоматическая сработка кинетического датчика с последующим открытием клапана на выходе из резервуара со сжатым газом. Попадая под давлением в ёмкость с пенным реагентом, газ выталкивает пенную смесь по нескольким пенопроводам в места **возможного возгорания**. Параллельно происходит автоматическое размыкание электроцепи автомобиля, что защищает от короткого замыкания при ДТП и других ЧС. Таким образом полностью купируется сама возможность возгорания ещё на стадии столкновения. Использование кинетического клапана так же может сделать любой штатный **огнетушитель автоматическим**, что очень важно при чрезвычайных ситуациях.



ТЕХНОЛОГИЯ:

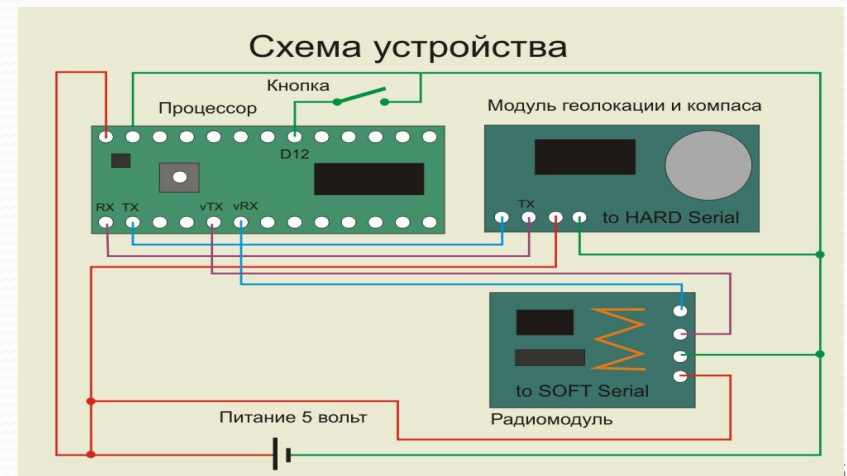
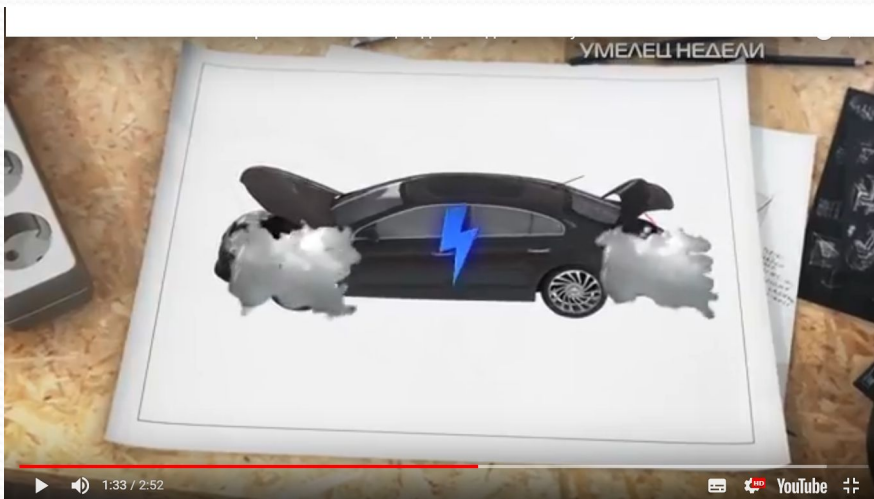
- [Видеопрезентация.](#) (ссылки активны при онлайн просмотре слайдов)
- [Федеральное телевидение об изобретении](#)
- Для производства и установки СПО не требуется дополнительных юридических согласований, так как система является полностью автономной и не меняет конструкцию автомобиля, что очень важно для производителя в соответствии с техническим регламентом Таможенного союза «О безопасности колесных транспортных средств».
- Принцип СПО так же может применяться в автоматической защите зданий и сооружений как от возможного возгорания (автоматическая блокировка подачи газа и электричества) при землетрясениях и взрывах, так и для дистанционного пожаротушения в строго отведенных секциях. Этого легко добиться установкой кинетических датчиков и модулей автоматической сработки посекционно. Для дистанционного пожаротушения оператор МЧС посылает кодированный беспроводной сигнал на определенный модуль, происходит сработка клапана и необходимая субстанция заполняет обозначенный объем. Сфер применения СПО очень много.

- Схема СПО:



ОПИСАНИЕ ПРОДУКТА: РЕШЕНИЕ УПРАВЛЕНИЯ И ОПЕРАТИВНОГО РЕАГИРОВАНИЯ

- СПО опционально оборудована электронным модулем для автоматического оповещения служб МЧС с данными по автомобилю и геолокацией по месту возникновения ДТП. Параллельно предусмотрена отправка СМС с данными по геолокации на телефон родственников пострадавшего. Также доступна возможность видео и громкой связи с салоном автомобиля после ДТП, технически реализована блокировка техники из любой точки мира (антиугон) посредством отправки СМС сигнала с мобильного телефона хозяина автомобиля и дистанционное включение СПО для защиты ТС от находящихся поблизости источников открытого пламени. Дистанционная остановка ТС полицией, посредством электронного полицейского жезла, исключит необходимость погони за злоумышленником и защитит других участников дорожного движения, что является серьезной антитеррористической составляющей. СПО работает сразу через две системы спутниковой навигации ГЛОНАСС и GPS.



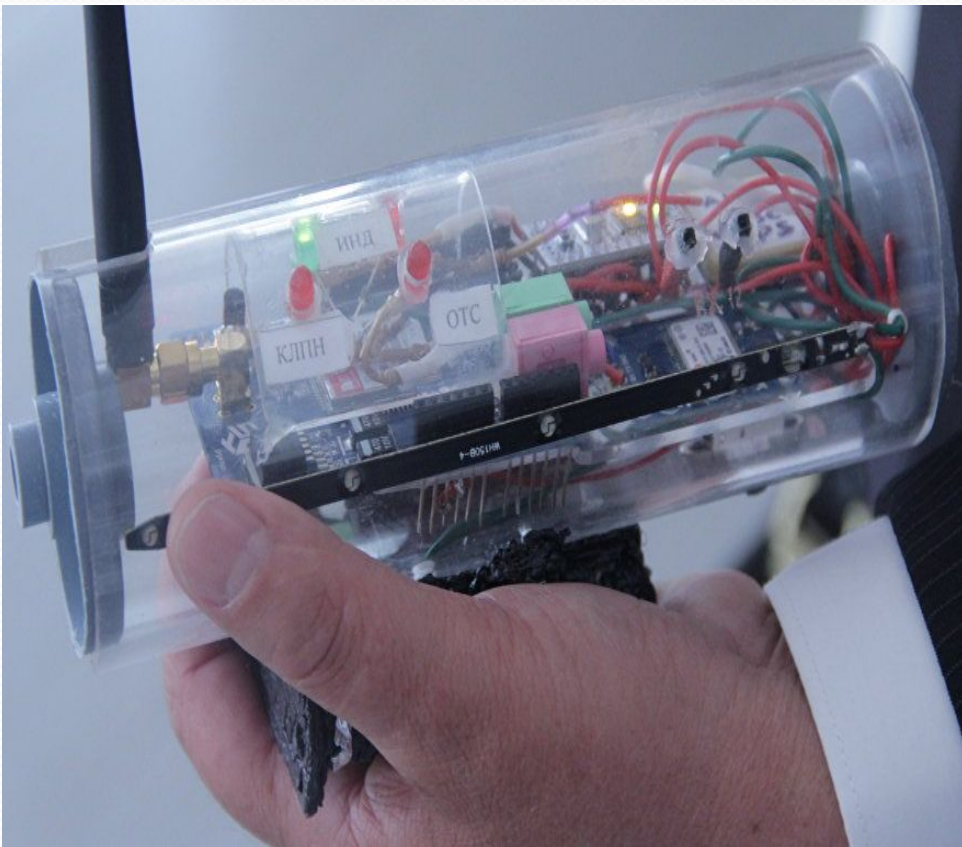
ОПИСАНИЕ ПРОДУКТА: ПРОТОТИПЫ ЭЛЕКТРОННЫХ УСТРОЙСТВ

Интеллектуальный модуль СПО

Служит для подачи сигнала тревоги с координатами места ДТП, приема и передачи команд исполнительным механизмам и дублирует автоматизированность превентивной огнезащиты.

Электронный жезл

Служит для принудительной остановки автомобилей. Только для спецслужб.



Компоновка устройства

Устройство монтируется в корпус стандартного полицейского жезла без ущерба для его штатных функций. Светодиод продолжает функционировать, зарядка от бытовой сети так же продолжает функционировать. В качестве питания оставлен заводской перезаряжаемый элемент питания, без внесения изменений в схему зарядного устройства.

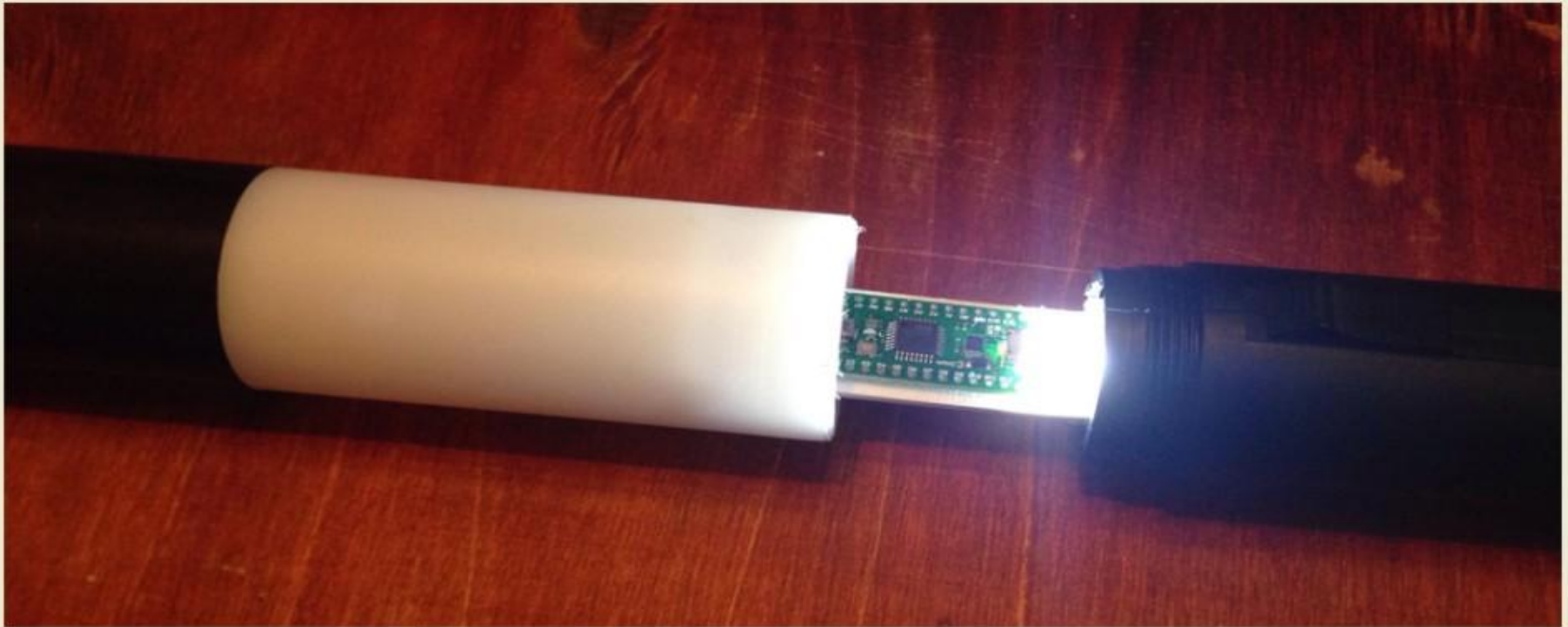


АНАЛИЗ РЫНКА:

- На рынке дополнительного автомобильного оборудования в настоящее время потребителю предлагаются системы автоматического пожаротушения отечественного и зарубежного производства, такие как: системы ДОПИНГ-2, СПТ-971, МАГ, ЭПОТОС-ИНТЭФ, ОМР, PROTENG и др. Сработка всех этих изделий при ЧС основана на источниках открытого пламени и концептуально не предусматривает возможности **превентивной огнезащиты**.
- Также вышеперечисленные продукты являются одноразовыми в использовании и, в отличие от предлагаемой мной системы СПО, не гарантируют защиту людей от отравления продуктами горения и самим пожаротушающим реагентом, не исключают возможность возгорания, не защищают ТС в связи с уже возникшим повреждением от возгорания.
- Серьезным преимуществом, предлагаемой мной системы СПО, является низкая стоимость изделия; автоматическая защита транспорта и пассажиров при ЧС; возможность автоматического оповещения МЧС и родственников потерпевших при ДТП с данными по геолокации; возможность дистанционной блокировки авто из любой точки мира; возможность дистанционного включения СПО при угрозе возгорания от других источников открытого пламени; многоразовость в использовании за счет восполняемости доливкой пенного реагента и закачкой необходимого газа в резервуар; быстрая активация ТС при незначительном ДТП посредством ручного нажатия на контактер эл.цепи для продолжения движения; абсолютная безвредность пены для лакокрасочного покрытия автомобиля и пострадавших при ДТП, предусмотрена кнопка ручного включения в салоне авто. Возможность воздействия на СПО спецслужбами через электронный полицейский жезл для принудительной дистанционной остановки ТС нарушителей.
- Для производства и установки СПО не требуется дополнительных юридических согласований, так как система является полностью автономной и не меняет конструкцию автомобиля, что очень важно для производителя в соответствии с техническим регламентом Таможенного союза «О безопасности колесных транспортных средств».

Компоновка устройства

Устройство монтируется в корпус стандартного полицейского жезла без ущерба для его штатных функций. Светодиод продолжает функционировать, зарядка от бытовой сети так же продолжает функционировать. В качестве питания оставлен заводской перезаряжаемый элемент питания, без внесения изменений в схему зарядного устройства.



Принцип работы жезла

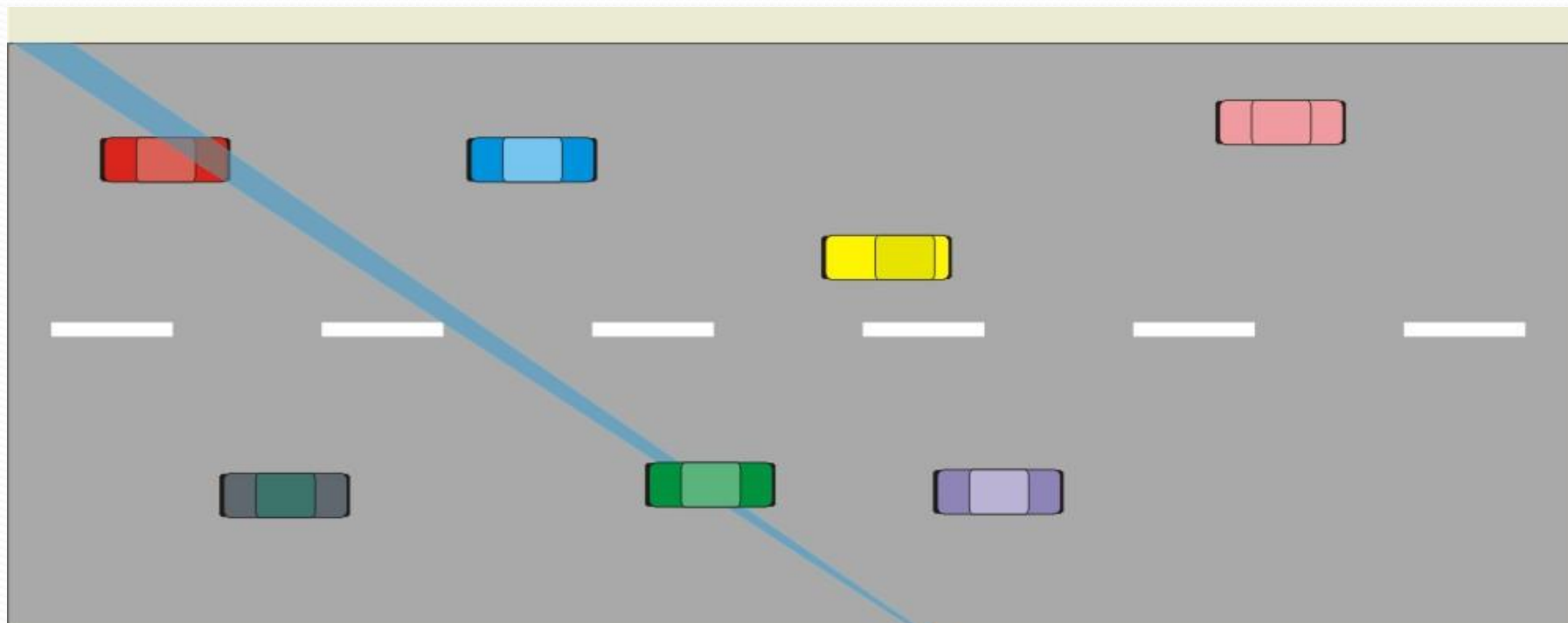


Электронная схема жезла оборудована датчиком спутниковой геолокации, электронным компасом для определения, куда направлен жезл, радиомодулем для обмена данными с СПО, установленным на борту автомобиля, микропроцессорным модулем, для вычисления текущих абсолютных и относительных координат с последующим формированием “виртуального луча”, для остановки только нужного транспортного средства, игнорируя остальные.

Такая схема исключает любые активные воздействия как на людей, так и на транспортные средства, исключает обмен вредными импульсными излучениями, а так же не требует ультразвуковых и световых команд, которые легко экранировать и которые имеют зависимость от погодных условий.

Работа жезла целиком основана на создании виртуального образа расположения транспортных средств на основе полученных со спутника данных геолокации автомобиля и жезла, после чего команду на остановку получает иммобилайзер только того автомобиля, на который направлен жезл, и который расположен на линии виртуального луча ближе к инспектору. Обмен данными происходит в стандартном диапазоне разрешенных радиочастот свободного FM в цифровом виде, не создает помех, не оказывает вредного воздействия.

Взаимодействие сТС

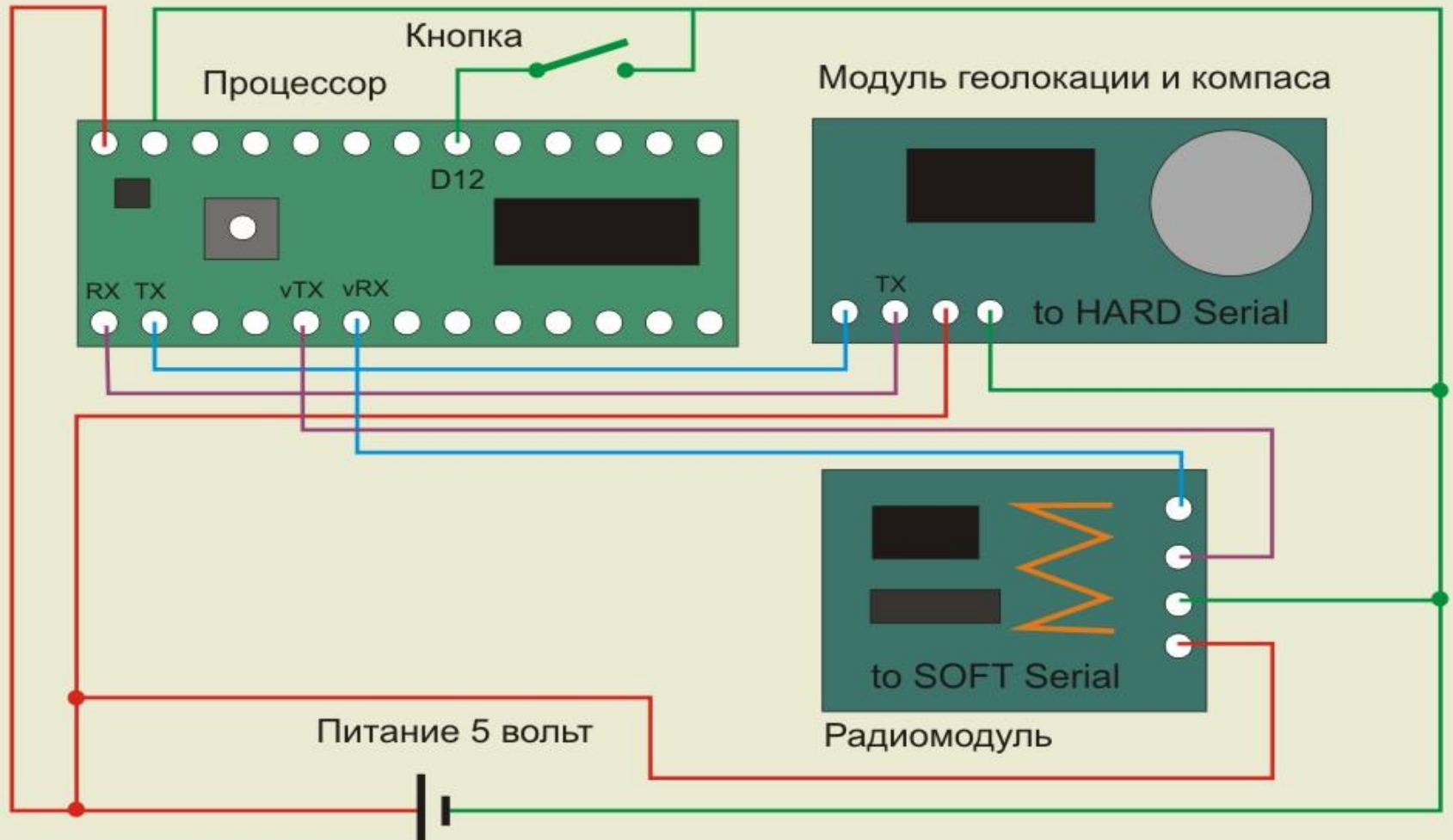


Остановлен будет только зеленый автомобиль, так как он ближе к жезлу, чем красный, хотя оба автомобиля находятся в зоне "виртуального луча", имеющего расхождение 3 градуса (обусловлено технической погрешностью электронного компаса). Автомобили, не находящиеся на линии "виртуального луча" так же не обчисляются процессором, и не будут остановлены.

Длина виртуального луча равна 100 метрам, что обусловлено техническими характеристиками модуля радиообмена.

Электронная схема устройства полицейского жезла

Схема устройства



Индикация применения



Как только иммобилайзер транспортного средства получает от жезла зашифрованный сигнал об остановке, он запускает световую аварийную сигнализацию автомобиля. Эта мера имеет две цели.

Первая: Выделить остановленный автомобиль из потока, определить его аварийный статус, чтобы другие участники движения заранее могли заметить его и выбрать маневр для объезда или снизить скорость, вплоть до полной остановки, во избежание столкновения с остановленным транспортным средством.

Вторая: Показать инспектору, что жезл сработал, автомобиль попал в луч, и его иммобилайзер заблокировал движение автомобиля. Это поможет инспектору и другим оперативным сотрудникам четче принимать решения о необходимых и своевременных мерах по задержанию нарушителя, не выполнившего штатное требование об остановке, в связи с чем пришлось применять жезл.

Защита от взлома



Для защиты изделия от возможного хищения и несанкционированного использования применен комплекс аппаратной и программной защиты от действий потенциальных злоумышленников.

В рамках аппаратной защиты применена технология периодического отзыва. Согласно этой технологии, в конце смены инспектор сдает жезл в оружейную комнату, где его помещают в специальный шкаф для зарядки и ежесуточной верификации. При этом электронная начинка помещенного в шкаф жезла обменивается с электронной начинкой шкафа набором условных команд. Если в течение суток жезл не был помещен в шкаф оружейной комнаты, условно считается, что он похищен, и программное обеспечение на нем самоуничтожается.

На программном уровне защита организована путем уникализации цифровой команды об остановке транспортного средства. При нажатии на кнопку, жезл сначала запрашивает уникальный номер иммобилайзера транспортного средства, попадающего в виртуальный луч, и, используя этот номер в качестве ключа шифрования, создает уникальный для данного транспортного средства сигнал об остановке. Если злоумышленник при помощи радиосканера считывает код, посланный жезлом, это не остановит никакое транспортное средство, кроме одного единственного, для которого предназначался уникальный код. Более того, после применения жезла, уникальный номер ТС так же меняется, а значит, и его нельзя будет остановить тем же кодом повторно, а в следующий раз жезл сформирует новый код.

Техническое описание электронного полицейского жезла

- **Жезл. Техническое описание.** (конфиденциально)
- Электронное устройство для принудительной остановки ТС, выполненное в виде полицейского жезла (далее «жезл») предназначено для принудительной остановки транспортных средств нарушителей силами полиции и специальных служб. Жезл имеет ряд особенностей.
- **Режимы работы:** Кроме применения по прямому назначению, для подачи требования об остановке водителям ТС, жезл имеет следующие режимы использования в виде электронного устройства для принудительной остановки ТС.
- **Режим первый.** Ждущий режим, при котором жезл используется по прямому назначению, но питание электронной начинки включено, процессор работает, система позиционирования получает данные геолокации со спутника, и жезл готов к применению в качестве средства принудительной остановки. Этот режим основной, рекомендуется для постоянного использования на постах и в патрульных автомобилях. Суммарный ток потребления всех систем и модулей в этом режиме составляет 50 мА, что позволяет осуществлять непрерывную работу без подзарядки в течение суток от элемента емкостью 1200 мА.
- **Режим второй.** Непосредственное применение жезла в качестве средства принудительной остановки. Этот режим отличается от первого только кратковременным включением передатчика для осуществления радиообмена, получения геопозиции останавливаемого ТС, и подачи команды принудительной остановки. Поскольку весь объем данных передается менее, чем за секунду, а мощность передатчика составляет всего 10 мВт, это существенным образом не отражается на времени работы жезла без подзарядки. Ток потребления в момент передачи составляет 250 мА, длительностью от 0.25 до 0.7 сек.

Техническое описание электронного полицейского жезла

- **Режим второй:** При включении данного режима, жезл отправляет закодированную команду на иммобилайзер автомобиля (англ. *immobiliser* -- «обездвиживатель»). В ответ жезл получает данные о местоположении всех ТС в направлении указания жезла на расстоянии 100 м (данная величина может быть увеличена), а так же уникальные номера их иммобилайзеров. Вычислительное устройство определяет координаты ближайшего автомобиля в направлении указания жезла, и подает команду на его иммобилайзер, используя исключительно его уникальный номер. Поскольку уникальный номер иммобилайзера является частью ключа кода команды, это предотвращает возможность использования сигнала, в случае его сканирования и записи потенциальным злоумышленником для несанкционированной остановки других ТС. Если даже команда об остановке, отправленная жезлом, будет отсканирована и записана злоумышленником, эта команда не остановит никакое другое ТС, кроме того, к которому была применена. Более того, после применения жезла, уникальный номер иммобилайзера автоматически меняется при его разблокировании, что меняет и код команды об остановке и исключает повторное применение отсканированной команды даже для того ТС, к которому она уже была однажды применена.
- **Безопасность.** При получении команды о принудительной остановке, в салоне ТС включается голосовое оповещение о том, что в отношении данного ТС применено средство принудительной остановки, и у водителя есть 30 сек.(величина варьируемая) для выполнения всех необходимых маневров для безопасной остановки ТС. В течение этого времени водитель может остановить ТС самостоятельно. Если же он продолжит движение, ТС будет остановлено иммобилайзером автомобиля принудительно. Будет заглушен двигатель. Аварийная световая сигнализация выбранного ТС включается одновременно с нажатием на кнопку принудительной остановки на электронном жезле для предотвращения столкновения с другими участниками дорожного движения и визуального обозначения ТС нарушителя в потоке.

БИЗНЕС – МОДЕЛЬ:

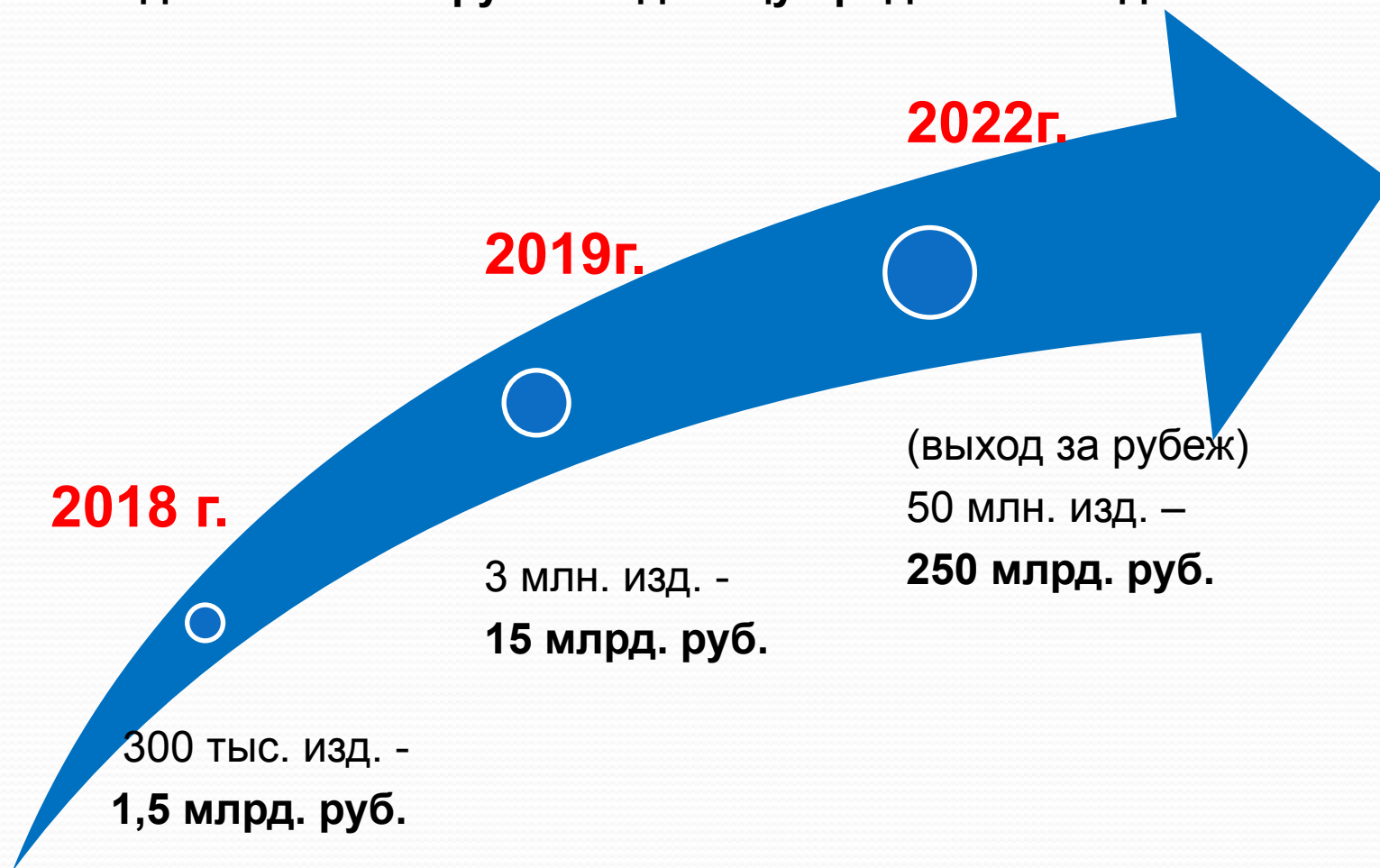
- На сегодняшний день есть заинтересованный в производстве этого изделия авиационный концерн «ТЕХНОДИНАМИКА». Готовится техническая документация для начала производства.
- Для максимального экономического эффекта производство СПО практичнее сразу делать несколько видов: на легковые авто, грузовые, пассажирский транспорт, для строений, для технической обвязки противопожарного оборудования.
- Поиск клиентов-покупателей предлагаемого изделия решаем через средства СМИ и интернет площадки. Спрос уже есть по факту предварительного анонса моего фильма с визуализацией принципа работы в интернете. Средства СМИ так же готовы анонсировать этот продукт с социальной позиции, как эффективное автоматическое изделие по спасению жизни людей при ДТП.
- Удерживать клиентов и привлекать новых буду постоянной модификацией электронного модуля СПО с различными расширениями опций. Базовые основы системы останутся прежними, как наиболее эффективные.
- Затраты на внедрение СПО минимальны. Изделие очень простое в своей конструкции и комплектуется из существующих на рынке запчастей. Для промышленного изготовления требуется две детали – это кинетический клапан сферического поля активации со встроенным электромагнитом и кинетический размыкатель эл.цепи. Стоимость изготовления этих деталей при промышленном производстве составит не более 500 рублей. Примерный расчет затрат на производство базовой СПО без электронного модуля составит около 1500 руб. за одно изделие. С электронным модулем не более 3800 руб. Продажная наценка вполне может составить от 100 до 300 %. Рентабельность будет очень высокая. Доходы от реализации этого проекта в первые пять лет и все последующие будут только расти - автомобильный рынок расширяется.

ФИНАНСОВЫЙ ПЛАН:

- Для изготовления промышленного образца СПО, испытаний опытной модели, сертификации изделия, подготовки методической и технической документации, привлечение специализирующихся конструкторских организаций для изготовления основных деталей - клапана кинетической сработки с элмагнитным контуром и кинетическим размыкателем электроцепи, а также для создания других исполнительных механизмов по дистанционному управлению ТС, приблизительная сумма необходимых инвестиций составит около 7 - 9 млн. руб.. Электронный управляющий модуль, устройство дистанционной остановки ТС для спецслужб и программирование СПО в прототипе уже выполнены.
- Учитывая крайнюю заинтересованность автовладельцев в приобретении изделия (по результатам маркетингового исследования), объем продаж СПО будет целиком зависеть от реализованных объемов производства, а спрос на связанные с этим изобретением технические средства для спецслужб, будет зависеть от объемов заказов соответствующих министерств и ведомств.
- Расходная часть: а) Для изготовления промышленного образца опытной модели – от 1,5 млн. руб. б) На конструкторские разработки клапанов, подготовку технической и методической документации, сертификацию изделия (добровольная), испытания на полигоне МЧС России и связанные с этим накладные и транспортные расходы – 4,5 млн. руб. в) PR, съемки фильма для рекламного ролика, продвижение в СМИ, создание сайта – 1,5 млн. руб. Все эти расходы приблизительно просчитаны при условии производства на уже существующем предприятии. При создании собственного производства - расходы и прибыль, учитывая высокую маржу, будут значительно выше.

ФИНАНСОВЫЙ ПЛАН: РАСЧЕТ ПРИБЫЛИ

Расчет валовой прибыли при приблизительной наценке производителя - 5000 руб. на единицу проданного изделия.



ТЕКУЩЕЕ СОСТОЯНИЕ:

- Предлагаемая к производству система СПО для автомобильного транспорта запатентована, прошла экспертную оценку на заседании Научно-технического совета ФГБУ «Всероссийский ордена «Знак Почета» научно-исследовательский институт противопожарной обороны МЧС России» и получило одобрение для использования в структурах МЧС и в широком спектре автомобильной техники. Протокол заседания №7 от 24.04.2017 года. По результатам встречи с министром МЧС России 23.06.17 г. в Аппарате Правительства РФ эта разработка была одобрена министром МЧС России лично и рекомендована к производству.
- Созданы, запрограммированы и протестированы прототипы электронного модуля устройства и техническое средство для спецслужб по принудительной дистанционной остановке автомобильной техники.
- Авиационный холдинг «ТЕХНОДИНАМИКА» намерен приступить к созданию опытных промышленных моделей для проведения испытаний и сертификации изделия.
- На сегодняшний день технически реализованы функции по автоматической огнезащите ТС, создан уникальный пенный концентрат для низких температур, технически реализована сработка электронного модуля изделия для активации СПО при перегрузке в момент ДТП от 8g (момент срабатывания подушек безопасности), доступно оповещение по геолокации для заинтересованных лиц по каналам GSM связи и автоматически в момент ДТП, громкая связь и видеомониторинг с салоном автомобиля, дистанционная блокировка автомобиля при угоне из любой точки мира, дистанционное включение СПО, создано электронное спецсредство для спецслужб по принудительной остановке ТС.

ПЛАН РЕАЛИЗАЦИИ:

2017

- Получение патента > создание прототипа > опытной модели > испытания изделия > анонс продукта в СМИ. (выполнено).

2018

- Производство СПО на промпредприятиях России через временную переуступку прав > съемки рекламного фильма > поиск инвестора для создания производства > поиск площадки под строительство производства.

2019

- Патентование за рубежом > проектирование и строительство собственного предприятия > набор и подготовка персонала.

2020

- Запуск и техническая отладка производства > выход на зарубежного потребителя > поставки комплектующих для иностранных автоконцернов.

2022

- Создание собственного бизнес - инкубатора для инновационных разработок отечественных изобретателей с лабораторией и необходимым оборудованием.

РЕЗУЛЬТАТ ВСТРЕЧИ С МИНИСТРОМ МЧС РОССИИ



МИНИСТЕРСТВО
РОССИЙСКОЙ ФЕДЕРАЦИИ
ПО ДЕЛАМ ГРАЖДАНСКОЙ ОБОРОНЫ,
ЧРЕЗВЫЧАЙНЫМ СИТУАЦИЯМ
И ЛИКВИДАЦИИ ПОСЛЕДСТВИЙ
СТИХИЙНЫХ БЕДСТВИЙ
(МЧС РОССИИ)

Театральный проезд, 3, Москва, 109012
Тел. 8(499)216-79-01; факс: 8(495)624-19-46
Телетайп: 114-933 «ФОТОН», 114-934 «ФОТОН»
E-mail: info@mchs.gov.ru

04.04.2014 № 28-6-83

На № _____ от _____

Р.Ш. Галимулину

radik_galim@mail.ru

Уважаемый Радик Шамгунович!

По результатам приема граждан 23.06.2017 в Приемной Правительства Российской Федерации сообщая, что МЧС России поддерживает Вашу идею инициативной разработки системы превентивной огнезащиты и создание ее опытного образца.

Сотрудники МЧС России (профильного научно-исследовательского института) готовы оказать методическое сопровождение подготовки и проведения испытаний опытного образца Вашей разработки, в части касающейся деятельности Министерства, а также принять участие в испытаниях (без финансирования со стороны Министерства).

Благодарим Вас за активную жизненную позицию и стремление оказать содействие в области защиты населения и территории от чрезвычайных ситуаций.

Начальник
Научно-технического управления

A handwritten signature in black ink, appearing to be 'A.S. Smirnov'.

А.С. Смирнов

С.П. Александрович
(499) 233-25-72

731204

ИНТЕЛЛЕКТУАЛЬНАЯ СОБСТВЕННОСТЬ:

- Патент на изобретение Устройства превентивной огнезащиты № 2611941 со сроком действия с 05.08.2015г. до 05.08.2035 г. Дата государственной регистрации в Государственном реестре изобретений РФ 01.03.2017 г.
- На сегодняшний день аналогов предлагаемой мной Системы Превентивной Огнезащиты (СПО), по результатам патентного поиска Федеральным институтом промышленной собственности России , на рынке не существует.
- Авторские права на территории Российской Федерации защищены полностью.



КОМАНДА ПРОЕКТА:



Галимулин Радик Шамгунович.

Создатель Системы Превентивной Огнезащиты (СПО), изобретатель. Руководитель проекта. Зона ответственности: Наука и технологии, коммерциализация и продажи. Занятость в проекте полная.



Янковский Дмитрий Валентинович. Режиссер, генеральный продюсер компании FOX FILM PRODUCTION, специалист - электронщик космической отрасли. В проекте отвечает за науку и технологии, PR, занимается программированием электронной оснастки изобретения. Занятость в проекте полная.

- В качестве менторов по реализации проекта есть поддержка и обещание помощи по внедрению от министра МЧС России. Так же МЧС России берет на себя подготовку методической документации, проведение официальных испытаний и сертификацию изделия.

БЛАГОДАРЮ ЗА ВНИМАНИЕ!

1. Система превентивной огнезащиты (СПО) является наиболее эффективным и безопасным изделием по защите людей от возгорания при ДТП и обеспечит дополнительную безопасность всех участников дорожного движения через встроенную функцию дистанционной блокировки ТС.
2. Предлагаемый мной проект актуален для внедрения в связи с высокой экономической выгодой для производителя.
3. Реализация этого проекта гарантированно спасет многие жизни.



- Галимулин Радик Шамгунович Email: radik_galim@mail.ru
- Тел.: +7(967)-66-48-330, +7(918)-48-048-41
- Адрес: Краснодарский край, г-к. Анапа, ул. Таманская 24, кв. 566 инд. 353440