

МАССООБМЕ  
ННЫЕ  
ПРОЦЕССЫ

# Процессы массообмена

- Процессами массообмена называют такие процессы, в которых основную роль играет перенос вещества из одной фазы в другую.
- Движущей силой этих процессов является разность концентраций.
- Массообменные процессы обратимы, так как направления перехода вещества может измениться в зависимости от рабочих параметров.
- Перенос вещества прекращается при достижении равновесия между фазами.

# Массопередача

- Процесс перехода вещества (или нескольких веществ) из одной фазы в другую в направлении достижения равновесия называют **массопередачей**.
- Массопередача осуществляется, как правило, при непосредственном соприкосновении фаз (за исключением мембранных процессов).
- При этом граница соприкосновения - т. е. поверхность контакта фаз - может быть:
- **ПОДВИЖНОЙ** (система газ-жидкость, пар-жидкость, жидкость-жидкость) или
- **НЕПОДВИЖНОЙ** (газ-твердое тело, пар-твердое тело, жидкость-твердое тело).

# Основное уравнение массопередачи

$$\Delta C / R = dM / dF dT$$

где  $dM$  – количество вещества, перешедшего из одной фазы в другую,

$dF$  – площадь поверхности фазового контакта;

$dT$  – продолжительность процесса;

$\Delta C$  – движущая сила массообменного процесса;

$R$  – сопротивление массопереносу.

Обозначив  $1/R = K$ , получим

$$dM = K \Delta dF$$

- Основным кинетическим уравнением массообменных процессов является уравнение массопередачи, которое основано на общих кинетических закономерностях физико-химических процессов.
- *Скорость процесса* [кг/(м<sup>2</sup> с)]  
*равна движущей силе  $\Delta C$ , деленной на сопротивление  $R$*
- Здесь величина  $K$  характеризует скорость процесса переноса вещества из одной фазы в другую.
- По аналогии с процессом теплопередачи коэффициент  $K$  называют коэффициентом массопередачи.

# Классификация массообменных процессов

*В дальнейшем при анализе массообменных процессов будем исходить из условия состояния границы контакта фаз, что существенно различает механизмы процессов переноса массы.*

*По этому принципу массообменные процессы подразделяют на*

- массопередачу в системах со свободной границей раздела фаз (газ - жидкость, пар - жидкость, жидкость - жидкость),*
- массопередачу в системах с неподвижной (фиксированной) поверхностью контакта фаз (системы газ - твердое тело, пар - твердое тело, жидкость - твердое тело)*
- массопередачу через полупроницаемые перегородки (мембраны).*

# Типы процессов массообмена

- Абсорбция
- Перегонка
- Экстракция
- Адсорбция
- Сушка
- Кристаллизация
- Десорбция
- Ректификация

# Абсорбция и Десорбция

- **Абсорбция** - избирательное поглощение газов или паров жидким поглотителем.
- Этот процесс представляет собой переход вещества из газовой (или паровой) фазы в жидкую.
- Движущей силой яв-ся разность концентраций, т. к. парциальное давление компонентов пропорционально его концентраций.
- Оптимальная температура процесса 40'градусов, т. к. с повышением темп. Растворимость газов падает.
- Наиболее широко используется для разделения технологических газов и очистки газовых выбросов.
- Процесс, обратный абсорбции, т.е. выделение растворенного газа из жидкости, называют **десорбцией**.





# Перегонка

- **Перегонка** - разделение исходной смеси на чистые компоненты за счет кипения.
- Этот процесс представляет собой переход компонентов из жидкой фазы в паровую и из паровой в жидкую.
- Процесс ректификации используется для разделения жидких смесей на составляющие их компоненты, получения сверхчистых жидкостей и для других целей.

# Экстракция

- **Экстракция** - избирательное поглощение из жидкой смеси или твердых веществ жидкости жидким поглотителем.
- Этот процесс представляет собой переход извлекаемого вещества из одной жидкой фазы в другую.
- Процесс применяют для извлечения растворенного вещества или группы веществ сравнительно невысоких концентраций.

# Адсорбция

**Адсорбция** - избирательное поглощение газов, паров или растворенных в жидкости веществ твердым поглотителем, способным поглощать одно или несколько веществ из смеси.

- Этот процесс представляет собой переход веществ из газовой, паровой или жидкой фазы в твердую.
- Адсорбцию применяют для извлечения того или иного вещества (или веществ) достаточно низкой концентрации из их смеси.

Процесс, обратный адсорбции, т.е. выделение сорбированного вещества из твердого поглотителя, называют **десорбцией**.

# Сушка

- **Сушка** -удаление влаги из твердого материала с помощью сушильного аппарата.
- Этот процесс представляет собой переход влаги из твердого влажного материала в газовую или паровую фазы.
- Сушку широко применяют в технике для предварительного обезвоживания перерабатываемых веществ или обезвоживания готового продукта.

# Методы введения сушки

- Конвективная сушка – тепло к материалу подводят непосредственно к соприкосновению.
- Контактная сушка – тепло к материалу подводится через теплопередающую поверхность.
- Сушка диэлектриками – осуществляется токами высокой частоты, которые вызывают колебания молекул, что приводит к трению, следовательно повышается температура.
- Радиационная сушка – осуществляется инфракрасными лучами.
- Сублимационная сушка – сушка в глубоком вакууме при низких  $t$ , влага переходит в пар из твердой фазы, минуя жидкое состояние.

- Статика сушки – процесс сушки можно рассматривать как процесс теплопередачи и массообмена.
- При сушке влага перемещается из глубины материала к поверхности, а затем удаляется из материала.
- Теплота необходимо для нагрева материала при сушке, подводится к поверхности материала и распространяется вглубь материала.
- Переход теплоты к массе происходит в противоположном направлении.
- Сушильным агентом чаще всего применяется атмосферный воздух, он характеризуется следующими показателями:
- Абсолютная влажность – количество водяного пара в кг, содержащегося в одном м влажного воздуха.
- Относительная влажность – отношение массы водяного пара, находящегося в 1 м влажного воздуха при данных условиях  $P$ , к максимально возможному его количеству в условиях насыщения.

# Кристаллизация

- **Кристаллизация** - выделение твердой фазы в виде кристаллов из растворов или расплавов.
- Этот процесс представляет собой переход вещества из жидкой фазы в твердую.
- Применяется, в частности, для получения веществ повышенной чистоты.
- Быстрое течение процесса дает мелкие кристаллы, которые трудно отфильтровать. При медленном течении процесса кристаллы получаются более крупные.

# Цели процесса

- Выделение твердой фазы из насыщенных растворов
- Чистка твердых веществ, перекристаллизация

# Факторы влияющие на процессы

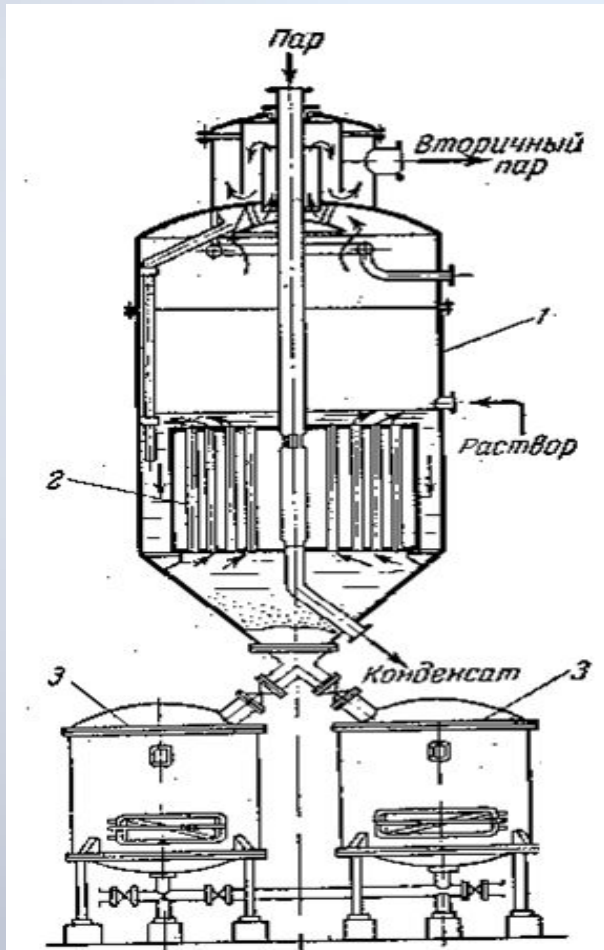
- Температура
- Давление
- Перемешивание
- Внесение затравки



# Методы введения процесса

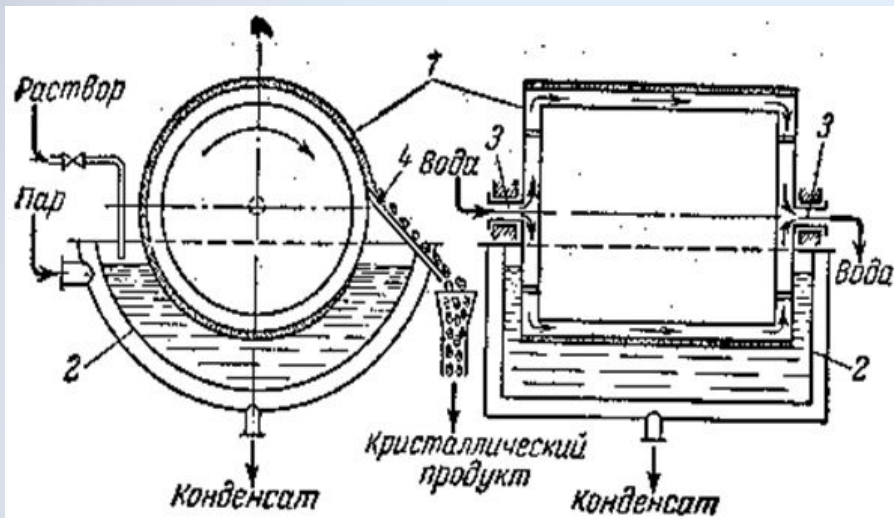
- Кристаллизация при отводе тепла (охлаждение, перемешивание, встряхивание, внесение затравки)
- Удаление части растворителя (выпаривание, вымораживание)
- Принудительная циркуляция и перемешивание растворов
- Комбинированный метод удаляется часть растворителя под вакуумом раствора охлаждения

Выпарной аппарат-кристаллизатор с подвесной нагревательной камерой и двумя работающими поочередно нутч-фильтрами для отделения кристаллов от маточного раствора.



1 – корпус аппарата; 2 – нагревательная камера; 3 – нутч-фильтры  
Рисунок 1. Выпарной аппарат-кристаллизатор с подвесной нагревательной камерой и нутч-фильтрами

# Вальцовый кристаллизатор



- 1 – барабан; 2 – корыто; 3 – полые валы; 4 – нож для съёма кристаллов
- Рисунок 5 — Вальцовый кристаллизатор

Вальцовые кристаллизаторы представляют собой горизонтальный вращающийся охлаждаемый внутри металлический барабан 1 (рисунок 5). Он частично погружен в корыто 2 с кристаллизующим раствором. Во избежание преждевременной кристаллизации корыто обогревается. Через полые валы 3, которые вращаются вместе с барабаном, внутрь которого поступает и удаляется с противоположного конца охлаждающая вода. Валы соединены с неподвижными трубопроводами. За один оборот барабана на его поверхности образуется плотный тонкий слой кристаллов, которые снимаются с барабана ножом 4.

Вальцовые кристаллизаторы применяют для кристаллизации из растворов или расплавов, содержащих небольшие количества маточного раствора.

барабанный

# Ректификация

- **Ректификация** – процесс многократного испарения исходной смеси за счет разных температур кипения компонентов смеси. Процесс ректификации осуществляют в колоннах, представляющих собой вертикальные цилиндрические аппараты, с контактными устройствами. Наибольшее распространение в промышленности получили ректификационные колонны, в которых в качестве контактных устройств используются колпачковые, ситчатые и провальные тарелки

# материального баланса

