

# Свайные фундаменты

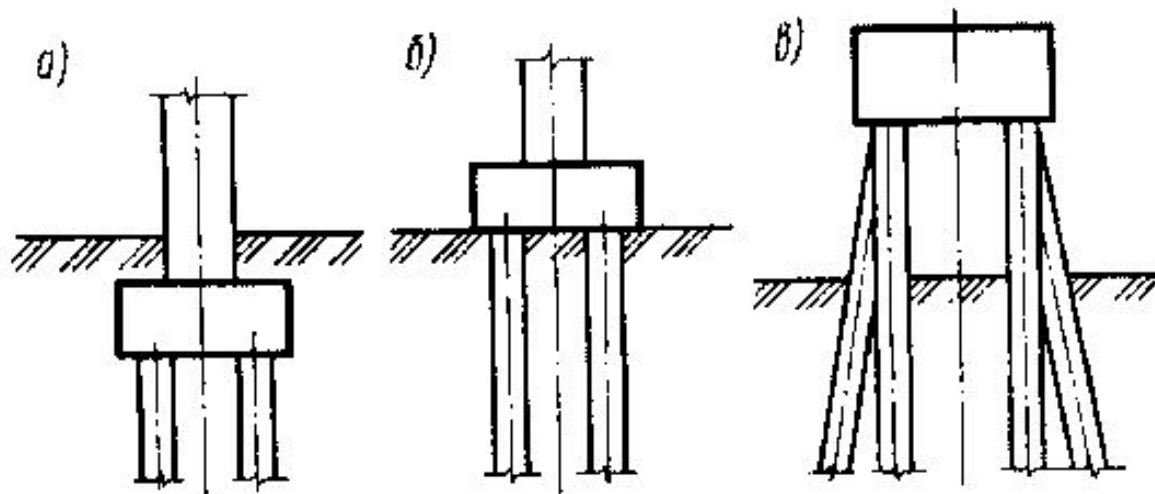
## Основные положения и классификация

**Сваей** называют погруженный в готовом виде или изготовленный в грунте стержень, предназначенный для передачи нагрузки от сооружения на грунт основания.

Отдельные сваи или группы свай, объединенные поверх распределительной плитой или балкой, образуют **свайный фундамент**.

Распределительные плиты или балки, объединяющие головы свай называются **ростверками**.

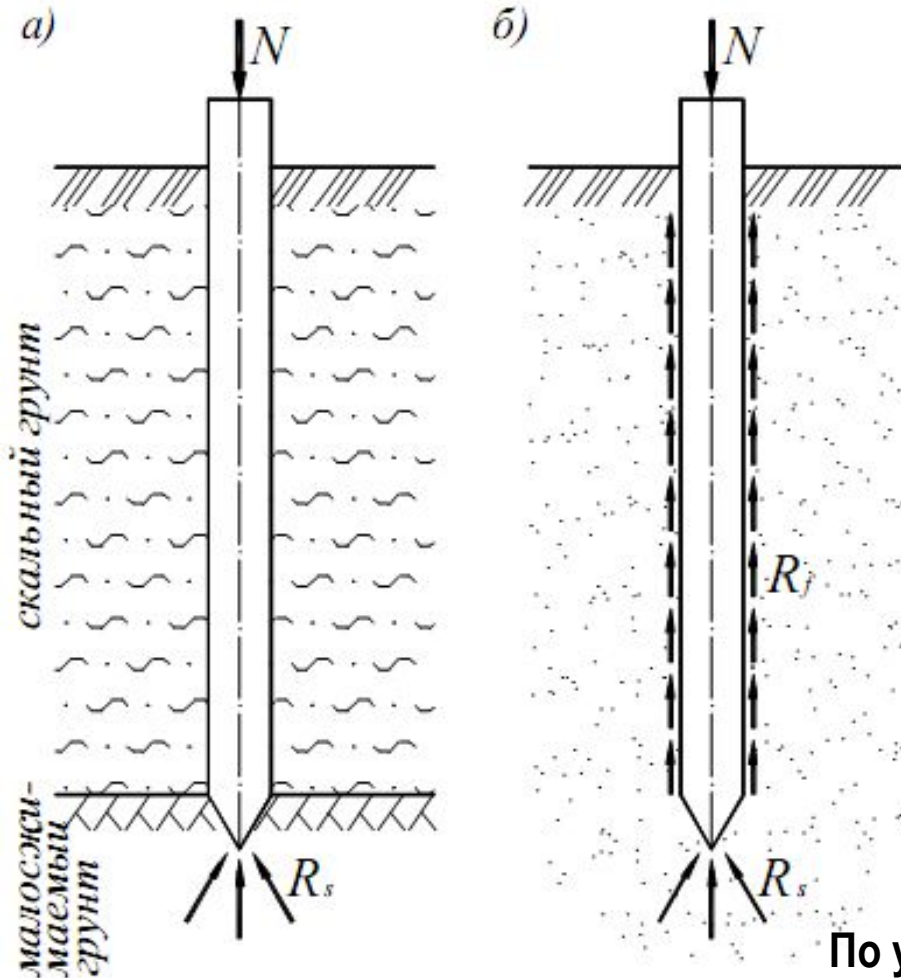
Ростверк воспринимает, распределяет и передает на сваи нагрузку от расположенного выше сооружения.



Типы свайных ростверков: а, б – низкий; в – высокий

# Свайные фундаменты

## Основные положения и классификация



Схемы передачи нагрузки сваями  
на грунты основания:

а – сваи-стойки ; б – висячие сваи

По характеру передачи нагрузки на грунт сваи подразделяются на:

а) сваи-стойки

б) висячие сваи (сваи трения)

К сваям-стойкам относятся сваи опирающиеся на практически несжимаемые или малосжимаемые грунты (работает как сжатый стержень в упругой среде).

$$F_d = R_s$$

К висячим сваям относятся сваи, опирающиеся на сжимаемые грунты (нагрузка на основание передается как боковой поверхностью, так и нижним концом сваи).

$$F_d = R_f + R_s$$

По условиям изготовления сваи делятся на две группы:

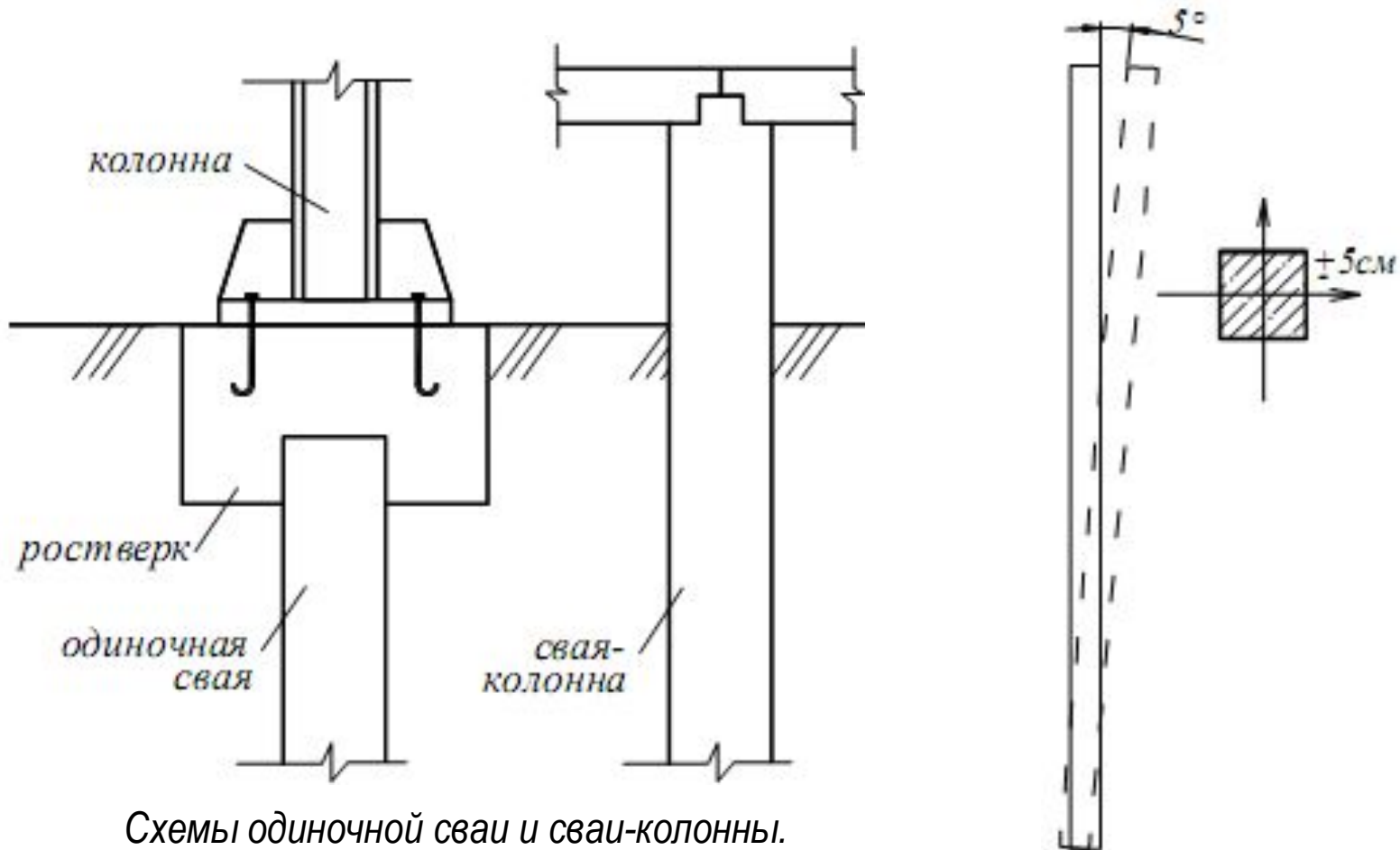
- I. сваи, изготавливаемые заранее на заводах или полигоне (предварительно изготавливаемые) и затем погружаемые в грунт;
- II. сваи, изготавливаемые на месте, в грунте.

# Свайные фундаменты

## Основные положения и классификация

По расположению свай в плане различают следующие виды свайных фундаментов:

1) Одиночные сваи применяют под легкие сооружения в качестве опор, когда несущей способности одной сваи достаточно для передачи нагрузки на грунт.



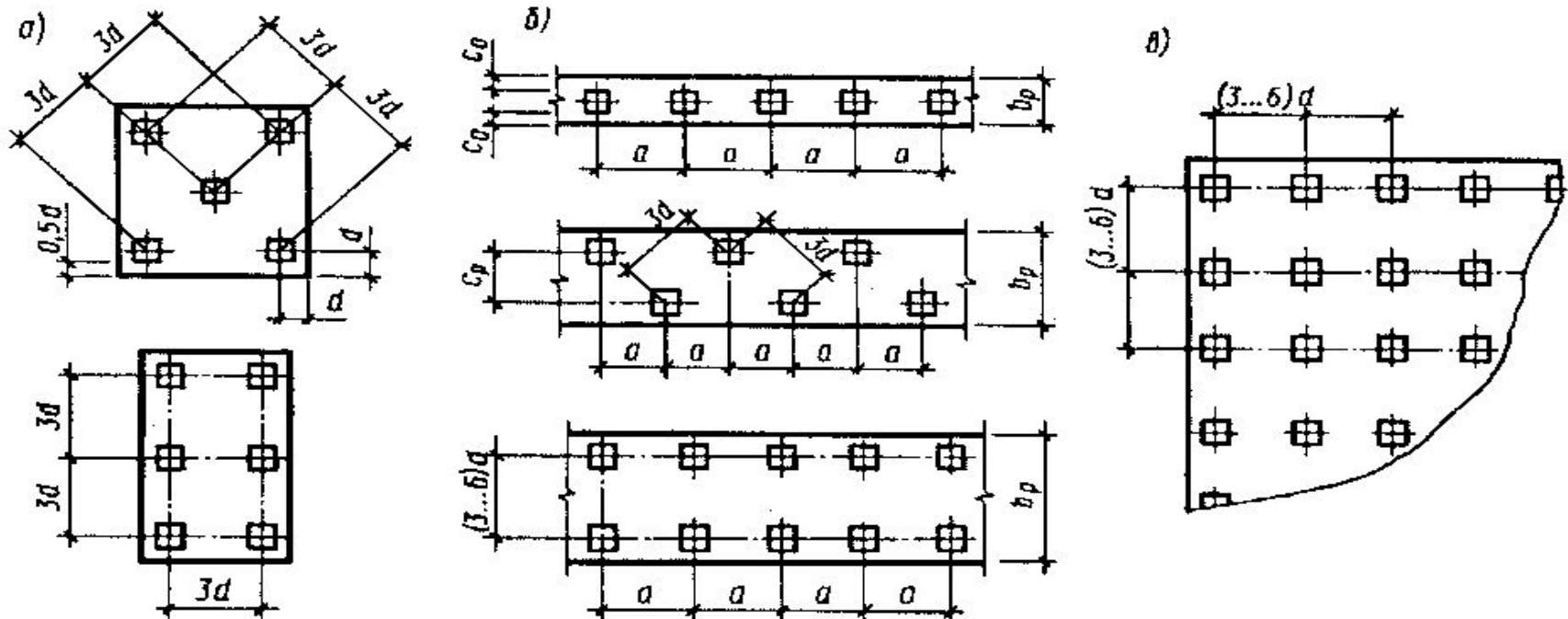
Схемы одиночной сваи и свая-колонны.

# Свайные фундаменты

## Основные положения и классификация

По расположению свай в плане различают следующие виды свайных фундаментов:

- 2) Группы свай (свайный куст), устраивают под колонны или отдельные опоры конструкций, передающие значительные вертикальные нагрузки;
- 3) ленточные свайные фундаменты устраивают под стены зданий и другие протяженные конструкции.
- 4) Сплошные свайные поля устраивают под тяжелые сооружения башенного типа, имеющие ограниченные размеры в плане.



Виды свайных фундаментов:

а – свайный куст; б – ленточный; в – сплошное свайное поле

# Свайные фундаменты

## Основные положения и классификация

В зависимости от материала предварительно изготовленные сваи подразделяются на:

1. деревянные;
2. стальные;
3. железобетонные сваи;

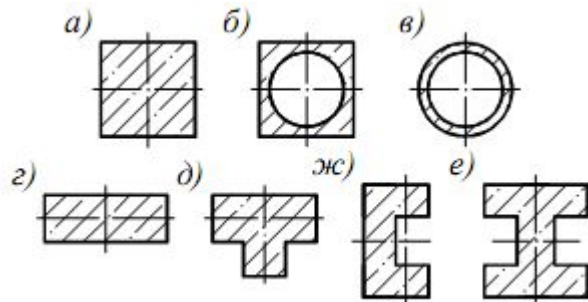
по форме поперечного сечения  
по форме продольного сечения  
по способу армирования сваи:

1) с ненапрягаемой арматурой и с предварительно напряженной продольной арматурой

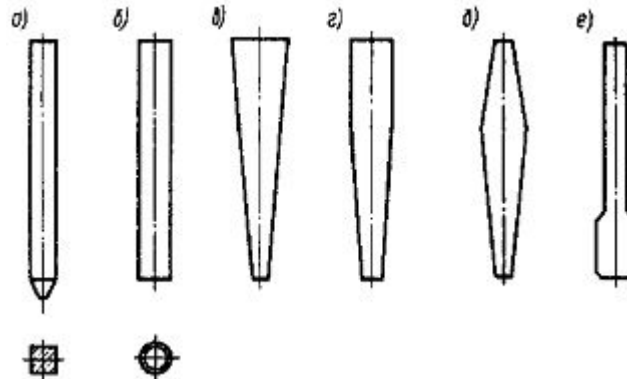
2) с поперечным армированием и без него

по конструктивным особенностям – на сваи цельные и составные.

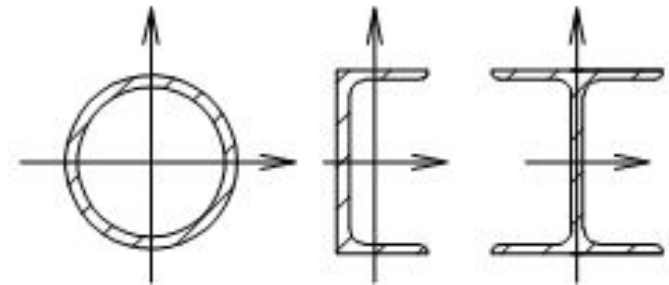
### 4. комбинированные сваи.



Сечения железобетонных свай:



Железобетонные сваи различного профиля:



Поперечные сечения стальных свай

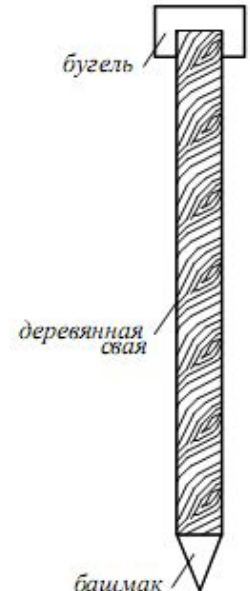
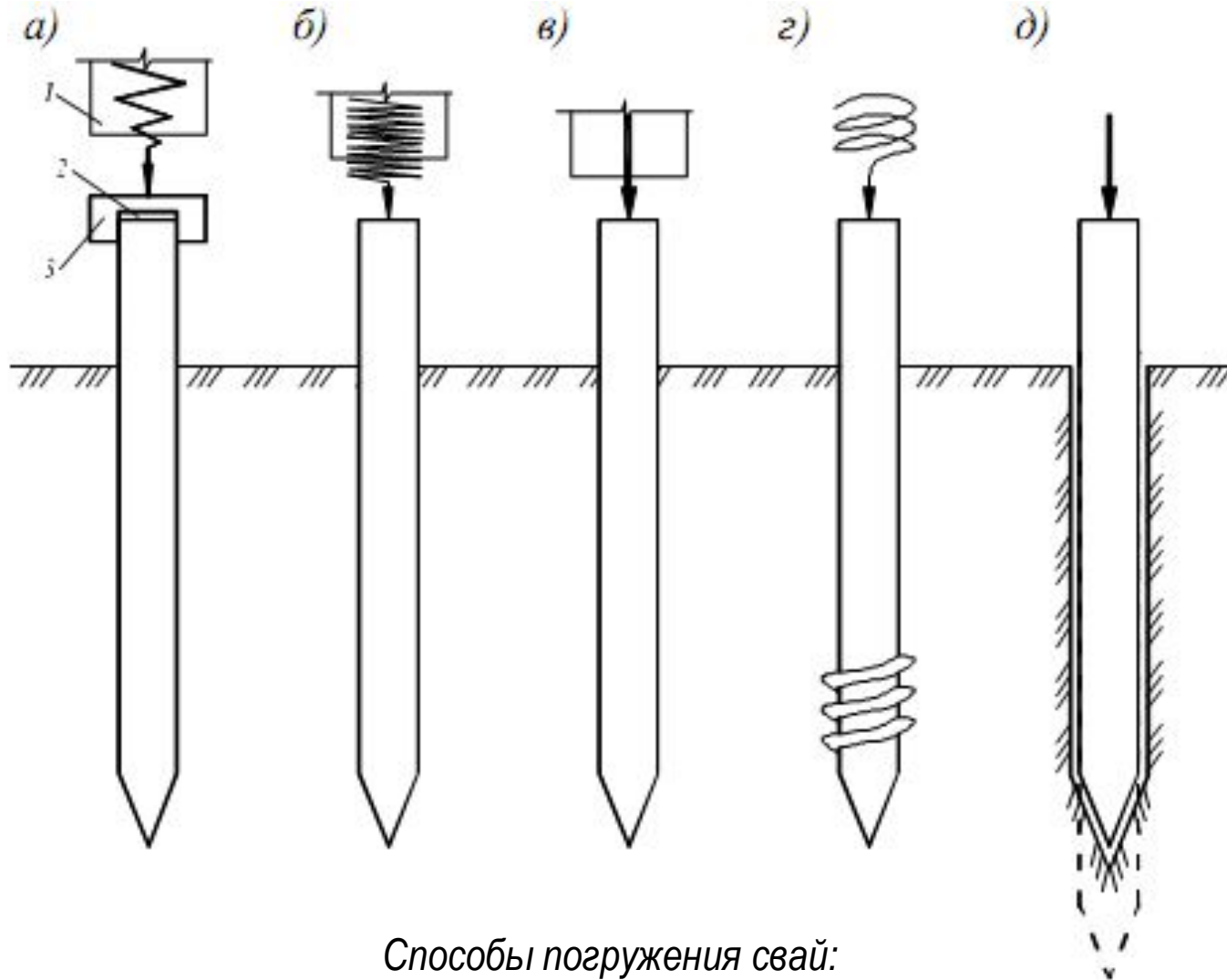


Схема деревянной сваи

# Свайные фундаменты

## Способы погружения готовых свай в грунт



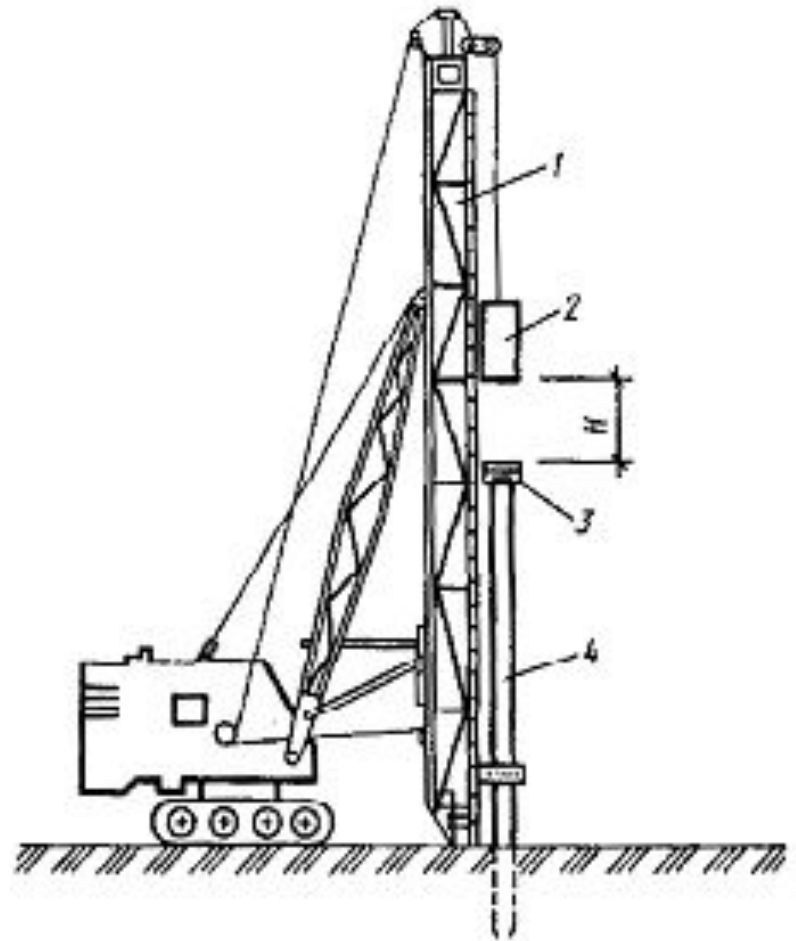
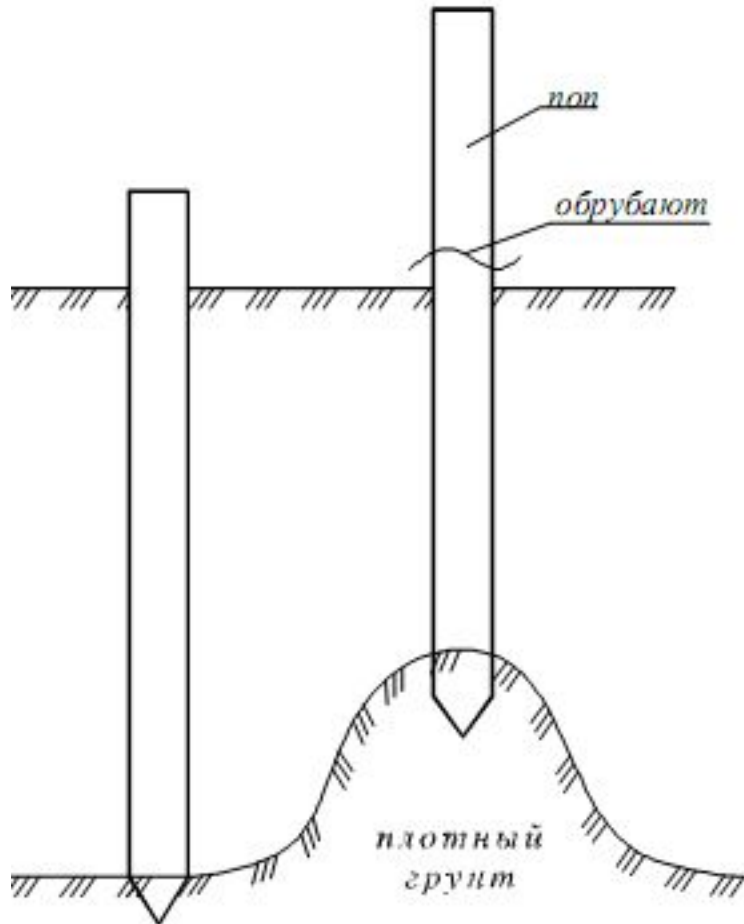
Способы погружения свай:

*а – забивка; б – вибропогружение; в – задавливание; г – завинчивание; д – погружение в лидер (в очень плотных грунтах, промерзших грунтах); 1 – молот; 2 – металлический оголовок; 3 – деревянная или резиновая прокладка (для смягчения удара)*

# Свайные фундаменты

## Способы погружения готовых свай в грунт

### Забивные сваи



*Забивка сваи механическим молотом:*

*1 – мачта копра; 2 – подвесной молот; 3 – металлический наголовник; 4 – свая*

# Свайные фундаменты

## Способы изготовления свай в грунте

Сваи, изготавливаемые в грунте (на месте): буровые, набивные, буронабивные сваи

Такие сваи изготавливают из бетона, железобетона (с армокаркасом) или из цементно-песчаного раствора.

По способу изготовления подразделяются на:

- 1) сваи без оболочки;
- 2) сваи с оболочкой, извлекаемой из грунта;
- 3) сваи с неизвлекаемой оболочкой.



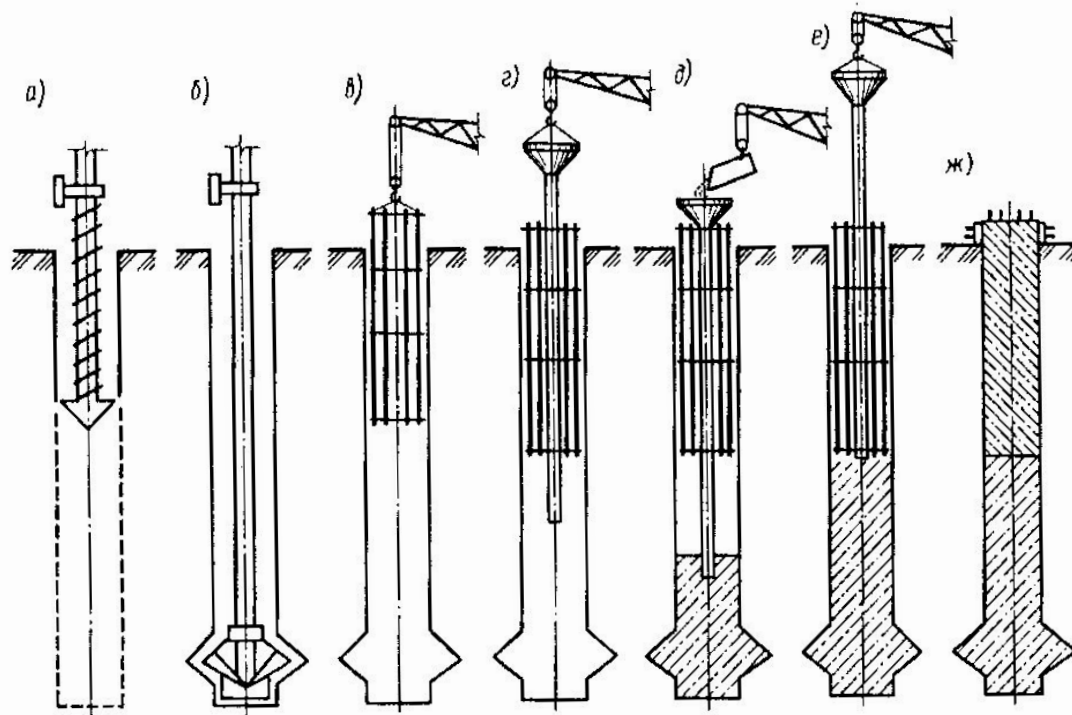
# Свайные фундаменты

## Способы изготовления свай в грунте

### Сваи без оболочки

*Применяют в связных сухих и маловлажных грунтах, где можно осуществлять бурение без крепления стенок скважин.*

Набивную сваю, скважина которой получена бурением, принято называть **буронабивной**.



*Последовательность изготовления буронабивных свай без оболочек:*

*а – бурение скважины; б – устройство уширения механическим способом (и не только); в – установка арматурного каркаса; г – опускание в скважину бетонолитной трубы; д – заполнение скважины бетонной смесью; е – извлечение бетонолитной трубы с вибрацией; ж – формирование головы сваи в инвентарном кондукторе*

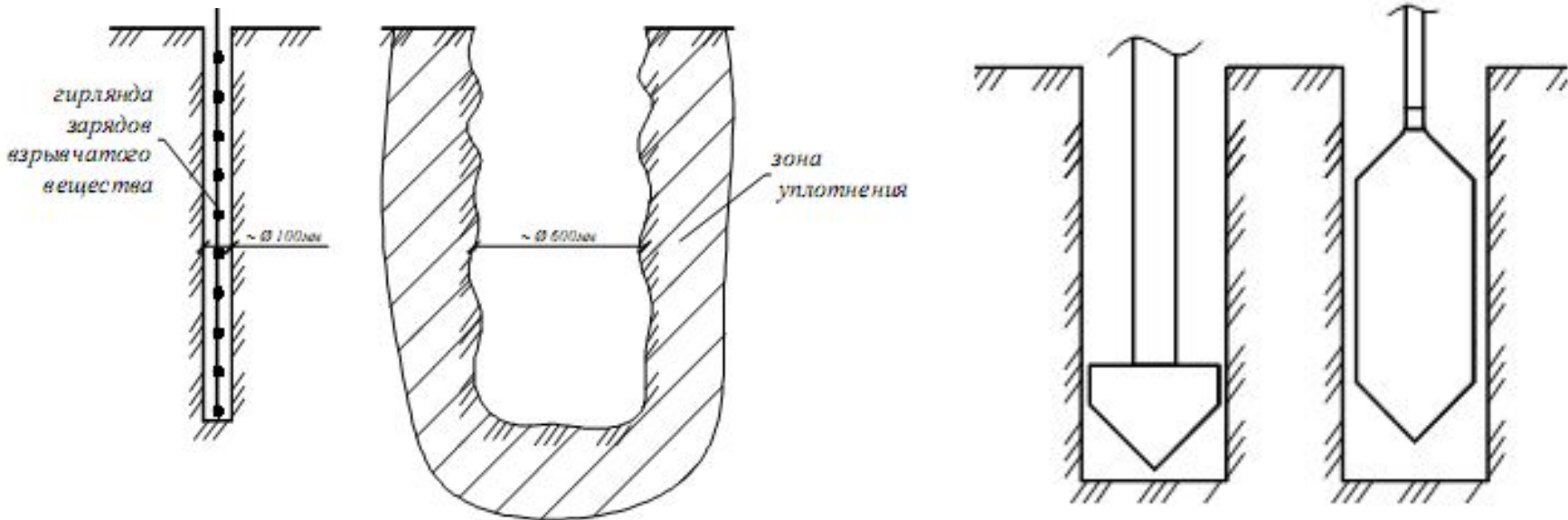
# Свайные фундаменты

## Способы изготовления свай в грунте

### Сваи без оболочки

Скважину, помимо бурения, можно получить и другими способами:

- пробить инвентарным сердечником, трубой с закрытым нижним концом;
- вытрамбовать специальной трамбовкой;
- взрывом гирлянды зарядов взрывчатого вещества в лидерной скважине.



*Альтернативные варианты получения скважины под сваи.*

# Свайные фундаменты

## Способы изготовления свай в грунте

### Сваи без оболочки

Буроинъекционные сваи - устраивают путем заполнения вертикальных или наклонных скважин цементно-песчаным раствором под давлением

Технология доступна при малых диаметрах свай (от 60...80 до 180...200 мм) и большой их длине (до 30м)

Используются буроинъекционные сваи для усиления фундаментов существующих зданий, в качестве анкерных свай при испытании свай статической нагрузкой.

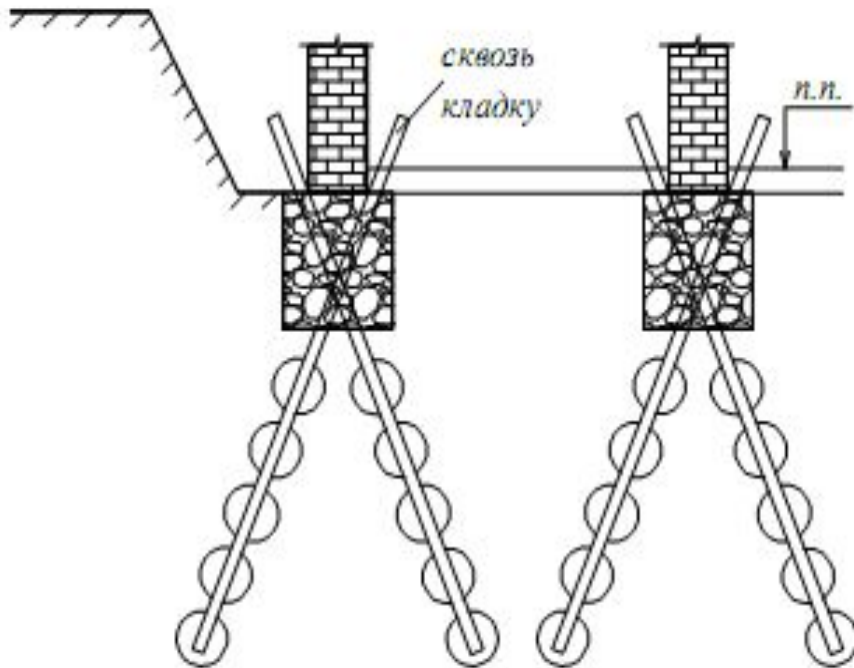


Схема буроинъекционных свай

# Свайные фундаменты

## Способы изготовления свай в грунте

### Сваи с извлекаемой оболочкой

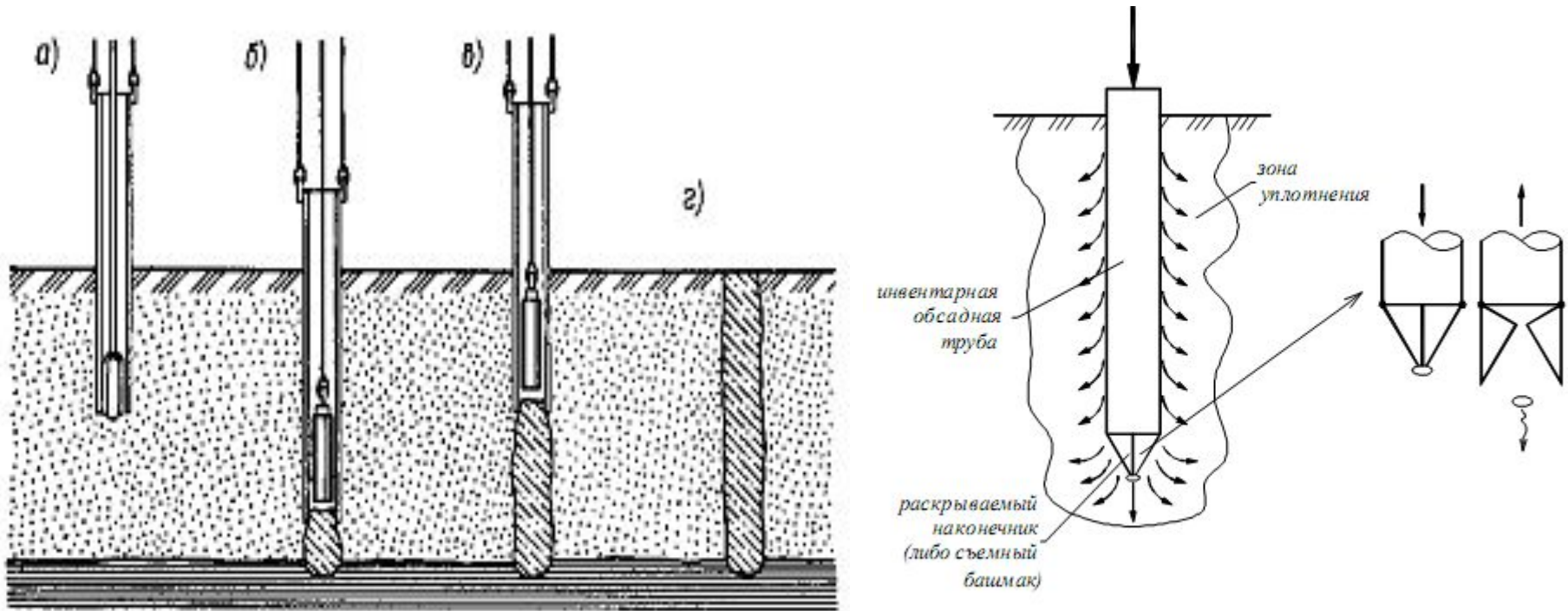


Рис. 5.16. Схема сваи Штрауса

Последовательность изготовления сваи Штрауса:

а – бурение скважины под защитой обсадной трубы;

б, в – соответственно бетонирование с трамбованием и постепенным извлечением обсадной трубы;

г – готовая свая

# Свайные фундаменты

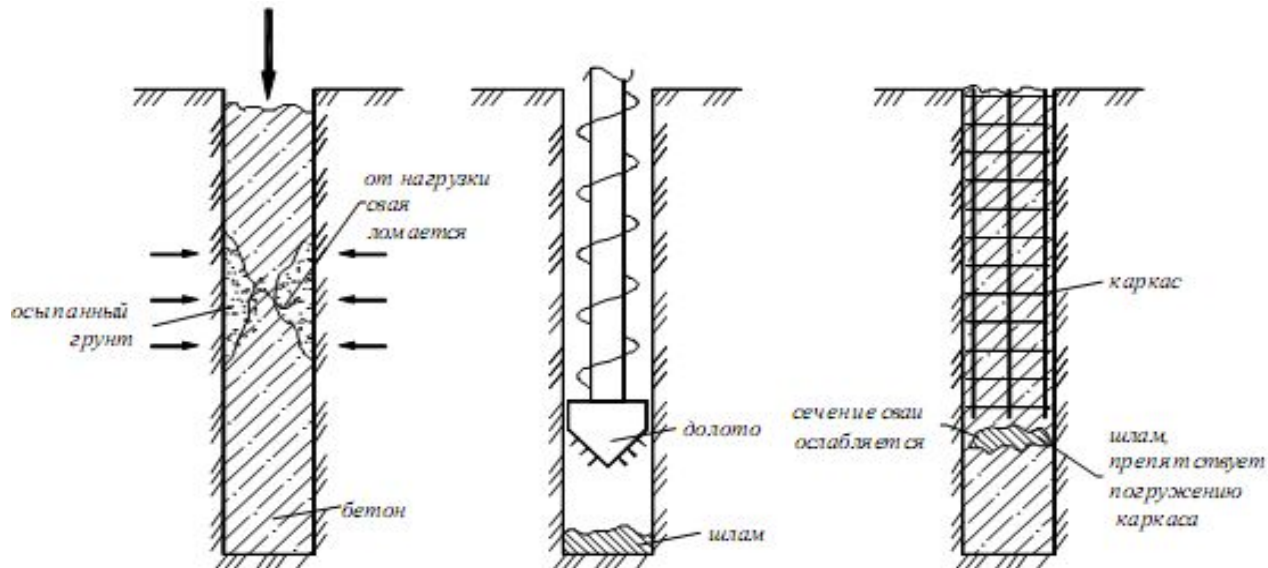
## Способы изготовления свай в грунте

### Недостатки набивных и буронабивных свай:

- 1) Трудность контроля качества.
- 2) Подвержены действию агрессивных вод, во избежание этого также применяют оболочки (неизвлекаемые).
- 3) Порционность подачи бетонной смеси при уплотнении трамбовкой, что значительно удлиняет и усложняет процесс изготовления таких свай.
- 4) Большой состав рабочей бригады.

### Достоинства набивных и буронабивных свай:

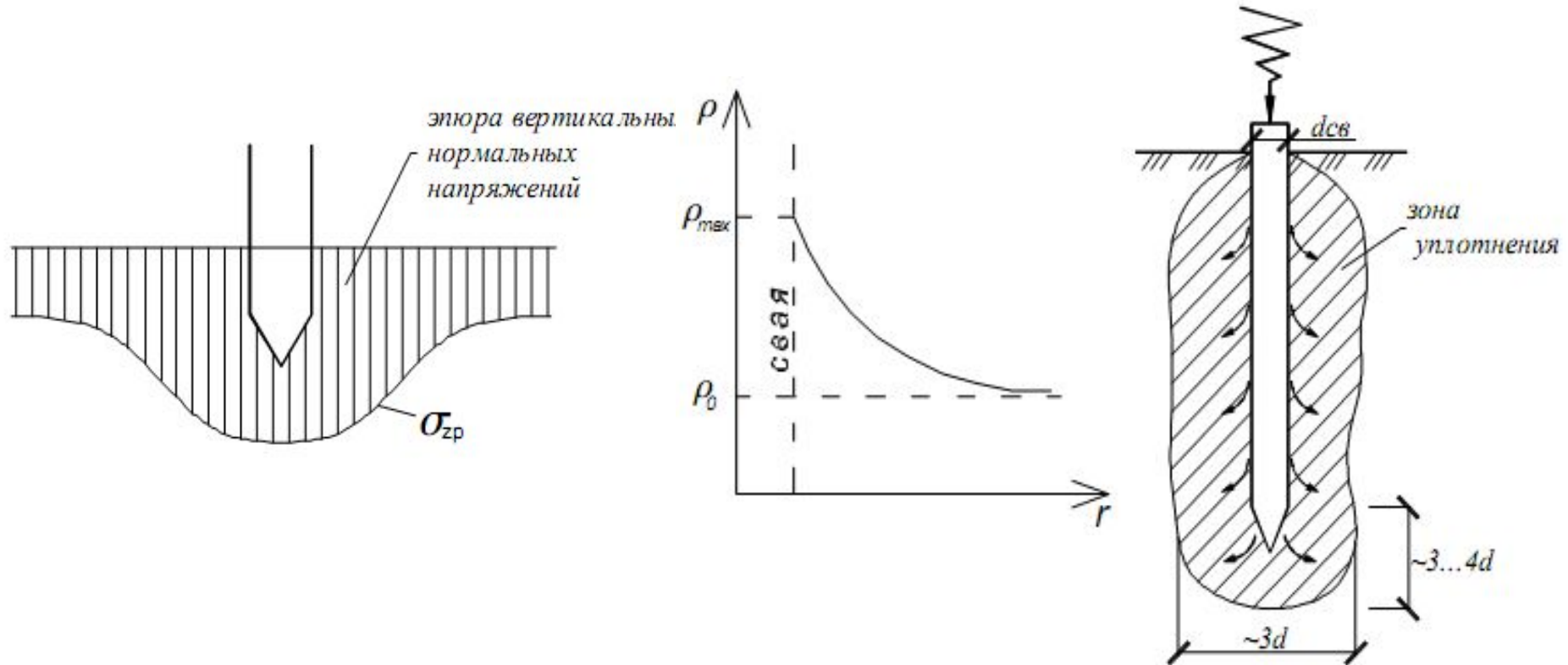
- 1) Экономичность (малый расход арматуры).
- 2) Большая несущая способность – главный фактор.



# Свайные фундаменты

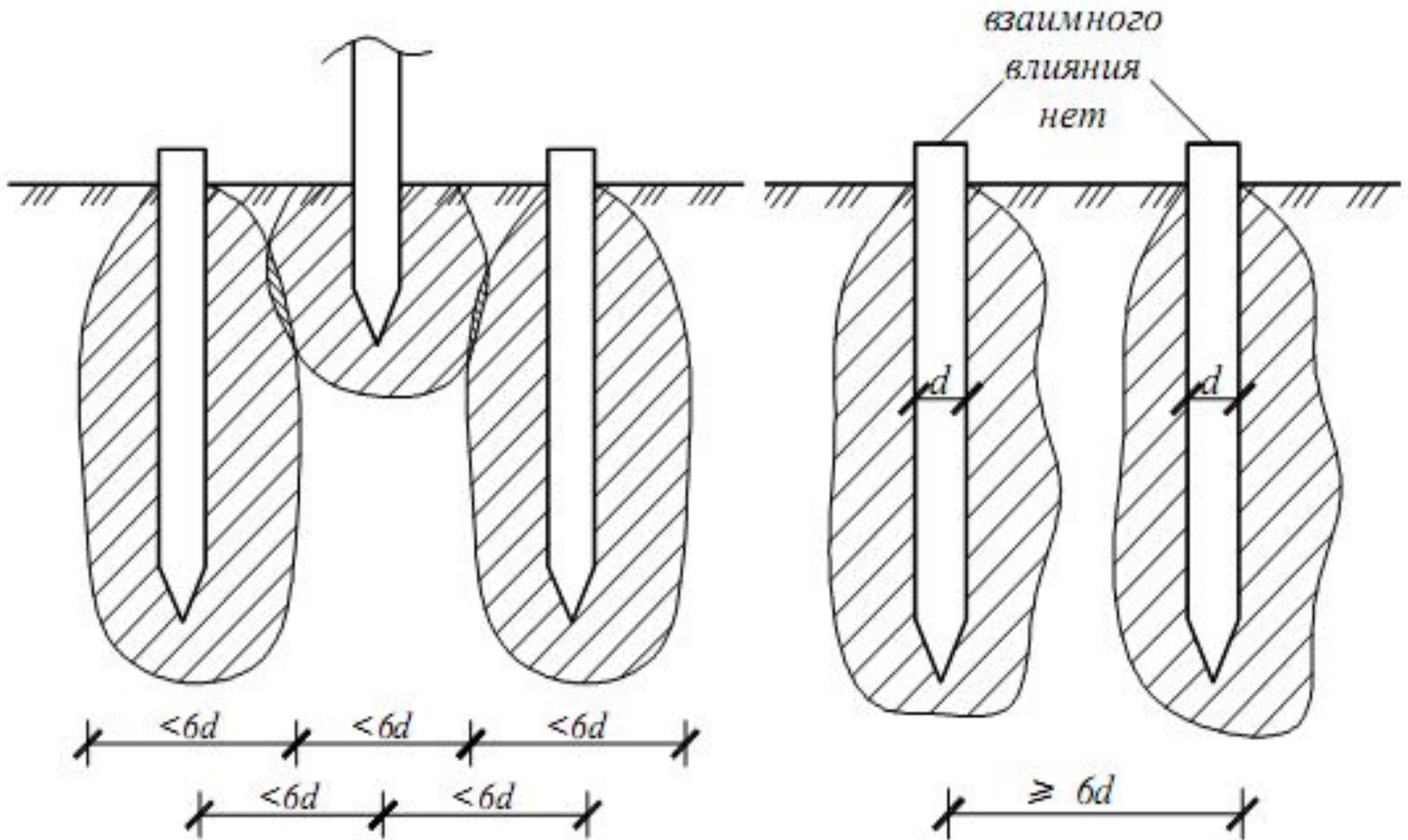
## Взаимодействие свай с окружающим грунтом

Процессы, происходящие в грунте при устройстве свайных фундаментов зависят от типа свай, грунтовых условий, технологии погружения или изготовления свай и т.п..



# Свайные фундаменты

## Взаимодействие свай с окружающим грунтом

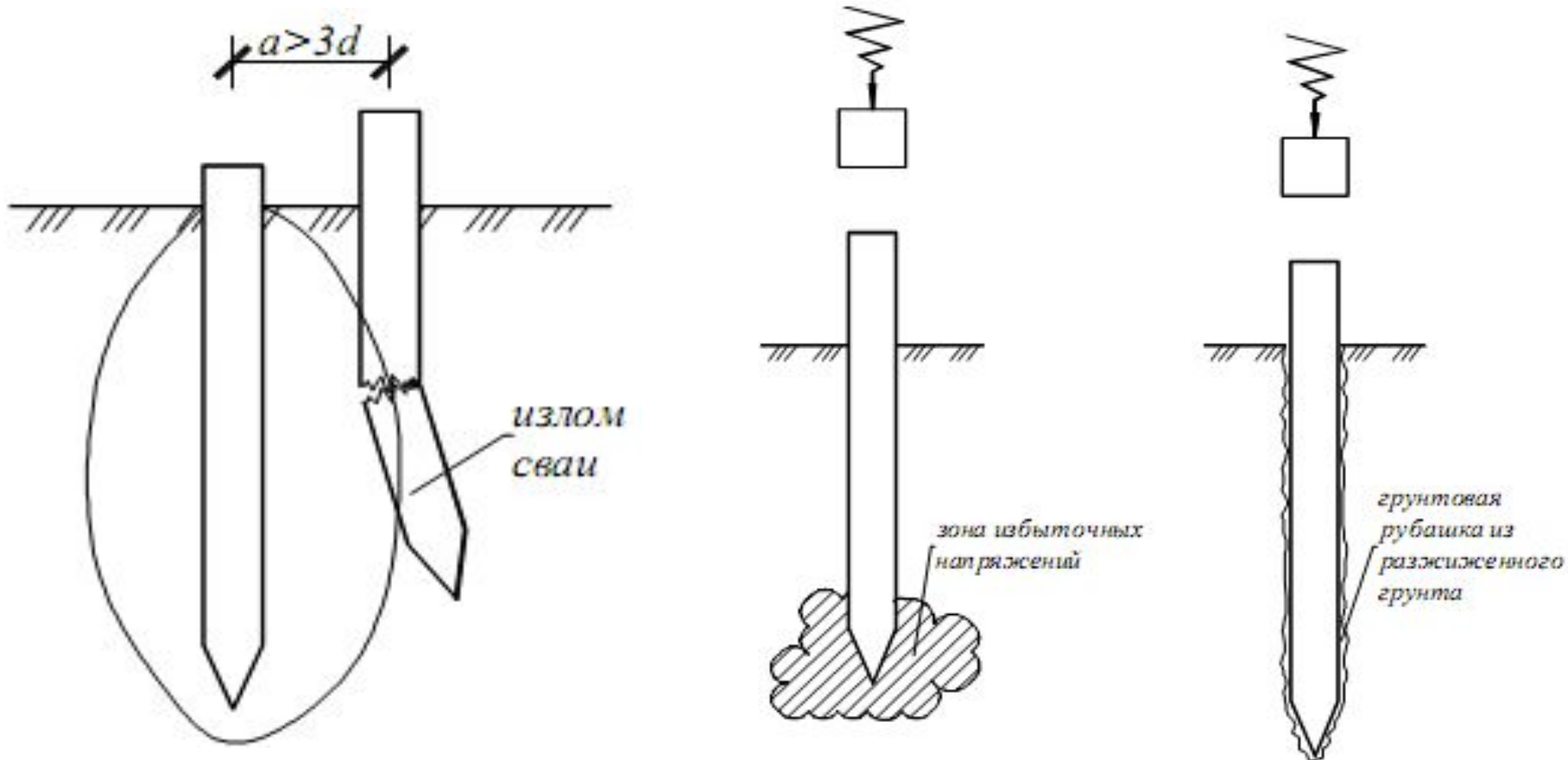


# Свайные фундаменты

## Взаимодействие свай с окружающим грунтом

Скорость погружения сваи принято характеризовать величиной ее погружения от одного удара, называемой отказом сваи (чем меньше отказ, тем, очевидно, больше несущая способность сваи).

Отказ определенный после отдыха свай и характеризующий ее действительную несущую способность – действительным отказом.





# Свайные фундаменты

## Взаимодействие свай с окружающим грунтом

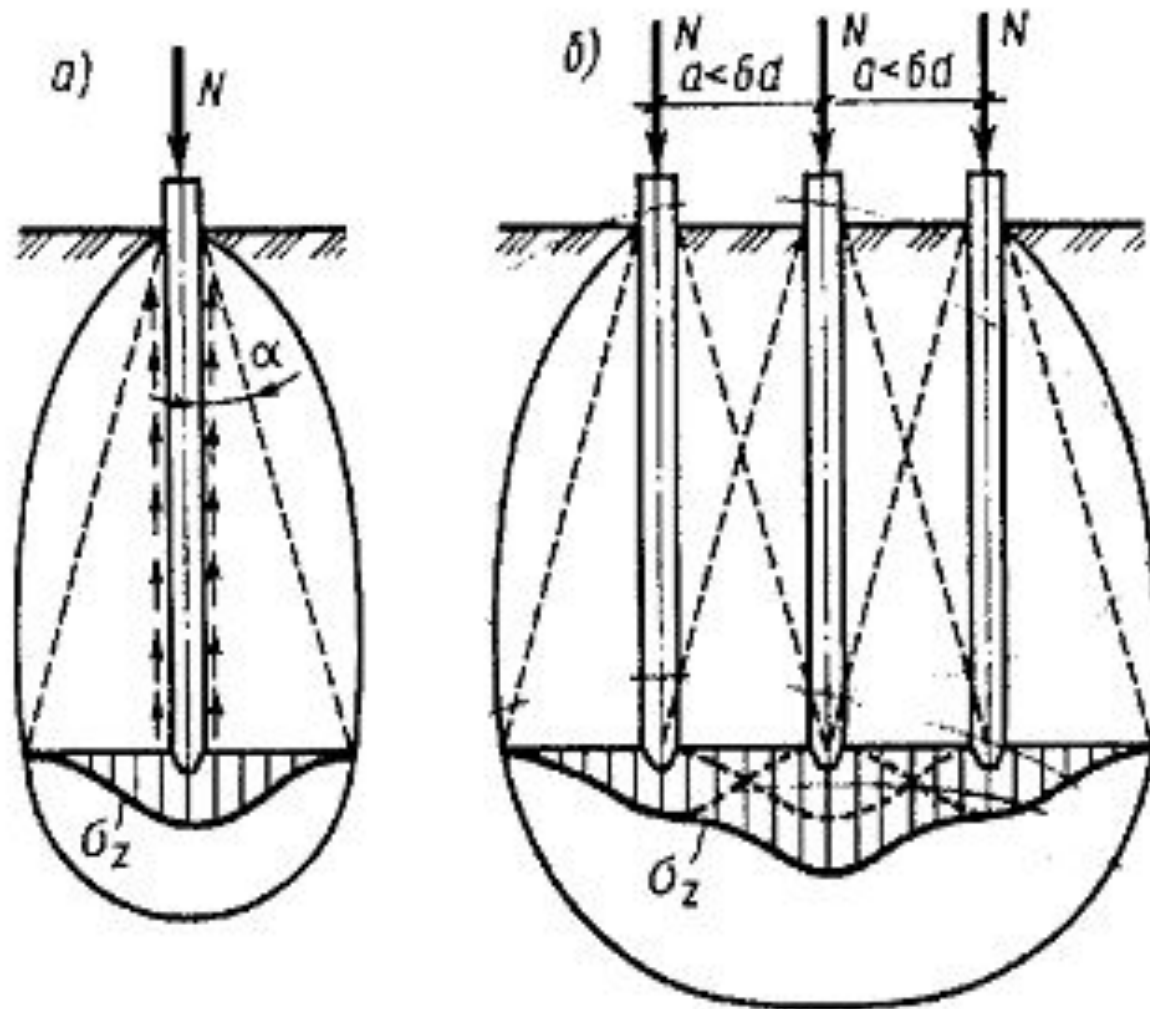


Рис. 5.18. Схемы передачи нагрузки на грунт основания:  
а – одиночной свайей; б – группой свай

# Свайные фундаменты

Определение несущей способности одиночной сваи при действии вертикальной нагрузки

## Сваи -стойки

Сваи-стойки необходимо рассчитывать:

- по прочности материала ствола сваи;
- по условию прочности грунта под ее нижним концом.

За несущую способность принимается меньшая величина.

По прочности материала свая-стойка рассчитывается как центрально нагруженный сжатый стержень, без учета поперечного изгиба.

# Свайные фундаменты

Определение несущей способности одиночной сваи при действии вертикальной нагрузки

## Сваи -стойки

Для железобетонных свай формула расчета несущей способности по материалу выглядит следующим образом:

$$F_{dm} = \varphi [\gamma_c \cdot \gamma_m \cdot R_b \cdot A + \gamma_a \cdot R_s \cdot A_s]$$

где  $\varphi$  – коэффициент продольного изгиба, обычно  $\varphi=1$ ;

$\gamma_c$  – коэффициент условий работы,

для свай сечением менее  $0,3 \times 0,3$  м  $\gamma_c=0,85$ ;

для свай большего сечения  $\gamma_c=1$ ;

$\gamma_m$  – коэффициент условий работы бетона ( $0,7 \dots 1$  – в зависимости от вида свай);

$R_b$  – расчетное сопротивление бетона осевому сжатию, зависит от класса бетона (кПа);

$A$  – площадь поперечного сечения сваи, м<sup>2</sup>;

$\gamma_a$  – коэффициент условий работы арматуры,  $\gamma_a=1$ ;

$R_s$  – расчетное сопротивление сжатию арматуры (кПа);

$A_s$  – площадь поперечного сечения арматуры, м<sup>2</sup>.

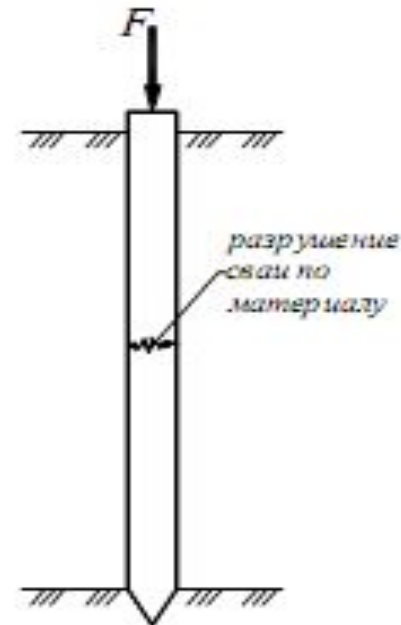
Несущая способность сваи-стойки по грунту определяется по формуле

$$F_d = \gamma_c \cdot R \cdot A$$

где  $\gamma_c$  – коэффициент условий работы сваи в грунте,  $\gamma_c=1$ ;

$R$  – расчетное сопротивление грунта под нижним концом сваи, кПа

$A$  – площадь опирания сваи на грунт, м<sup>2</sup>.



# Свайные фундаменты

Определение несущей способности одиночной сваи при действии вертикальной нагрузки

## Висячие сваи

Расчет производится только по прочности грунта.

Существуют следующие методы расчета:

- Динамический метод;
- Метод испытания пробной статической нагрузкой;
- Практический метод;
- Метод статического зондирования;
- Теоретические методы.

# Свайные фундаменты

Определение несущей способности одиночной сваи при действии вертикальной нагрузки

## Висячие сваи

Динамический метод заключается в определении несущей способности сваи по величине ее отказа на отметке близкой к проектной.

$$G \cdot H = F_u \cdot S_a + G \cdot h + \alpha \cdot G \cdot H \text{ Н.М. Герсемова,}$$

где  $G \cdot H$  – работа падающего молота;

$F_u \cdot S_a$  – работа на погружение;

$G \cdot h$  – работа на упругие деформации;

$\alpha \cdot G \cdot H$  – работа на неупругие деформации;

$F_u$  – предельное сопротивление сваи вертикальной нагрузке, кН;

$S_a$  – отказ сваи, м;

$A$  – коэффициент, учитывающий превращение части энергии в тепловую и

т.п.

Отказ сваи ( $S_a$ ) определяется либо по одному удару молота, либо вычисляется как среднее арифметическое значение погружения сваи от серии ударов, называемой залогом (число ударов от 4-х до 10).

# Свайные фундаменты

Определение несущей способности одиночной сваи при действии вертикальной нагрузки

## Висячие сваи

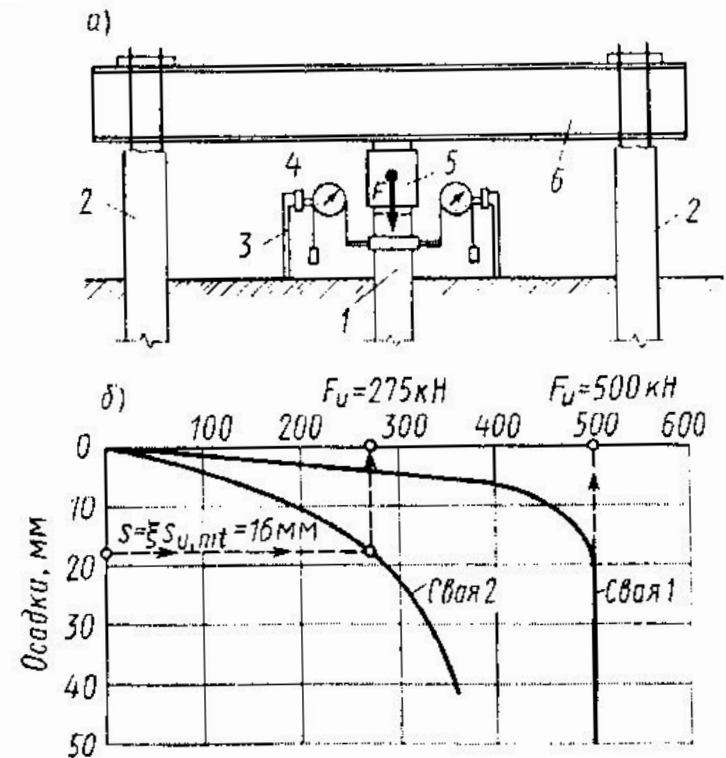
### Метод испытания свай статической нагрузкой.

Метод используется либо с целью установления предельного сопротивления сваи, необходимого для последующего расчета фундамента, либо с целью проверки на месте несущей способности сваи, определенной каким-либо другим методом, например, практическим.

Проверке подвергаются в среднем до 1% от общего числа погруженных свай, но не менее 2-х.

*Рис.5.19. Испытание свай вертикальной статической нагрузкой:*

- 1 – испытываемая свая; 2 – анкерные сваи;  
3 – реперная система; 4 – прогибомеры (для замера осадки сваи от нагрузки); 5 – домкрат; 6 – упорная балка*



# Свайные фундаменты

Определение несущей способности одиночной сваи при действии вертикальной нагрузки

## Висячие сваи

Нагрузка прикладывается ступенями, равными от ожидаемого предельного сопротивления сваи. Каждая ступень выдерживается до условной стабилизации осадки сваи. Осадка считается условно стабилизировавшейся, если ее приращение не превышает 0,1мм за 1 час наблюдения для песчаных грунтов и за 2 часа для глинистых.

### Графики испытаний свай делятся на два типа:

- с характерным резким переломом, после которого осадка непрерывно возрастает без увеличения нагрузки, данная нагрузка в этом случае и принимается за предельную;
- с плавным очертанием без резкого перелома, что затрудняет определение предельной нагрузки. В этом случае за предельную принимается та нагрузка, под воздействием которой испытываемая свая получила осадку  $S$ .

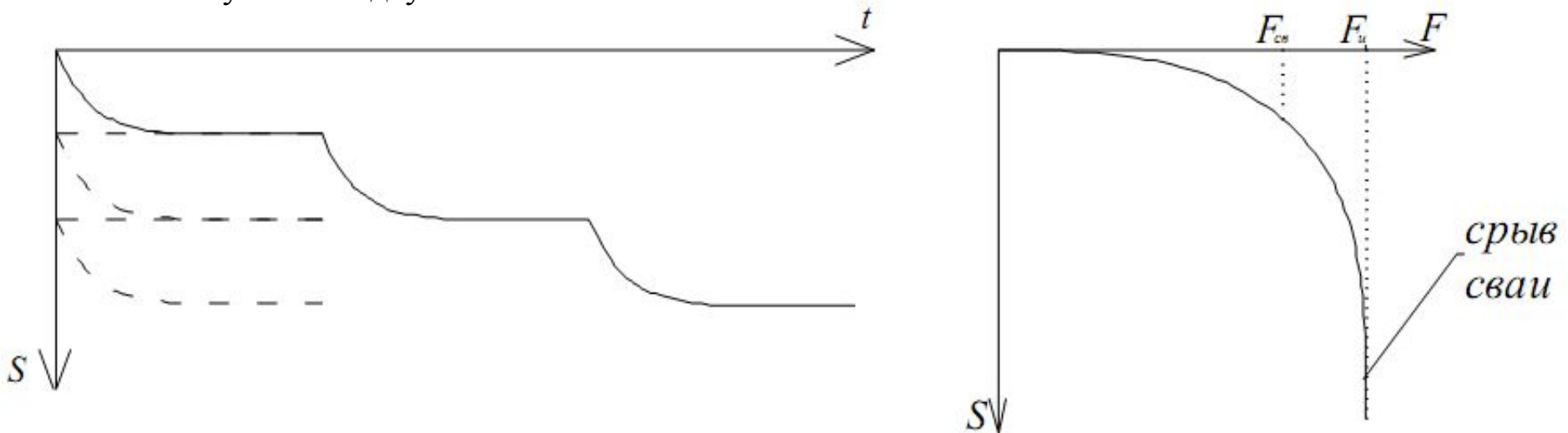


График испытаний свай с непрерывной осадкой без увеличения нагрузки (а), с постоянным увеличением осадки при увеличении нагрузки (б)

# Свайные фундаменты

Определение несущей способности одиночной сваи при действии вертикальной нагрузки

## Висячие сваи

$$S = \zeta \cdot S_{u,mt}$$

где  $\zeta$  – переходной коэффициент, комплексно учитывает ряд факторов:  
несоответствие между осадкой одиночной сваи и сваи в кусте,  
кратковременность испытания (главный фактор) по сравнению с  
длительностью эксплуатации здания и т.п., принимается равным  $\zeta=0,2$ ;  
 $S_{u,mt}$  – предельное значение средней осадки фундамента проектируемого  
здания (по СНиП 2.02.01-83\*).

Расчетная нагрузка на сваю по результатам статических испытаний:

$$F_d = \gamma_c \frac{F_{u,p}}{\gamma_g}$$

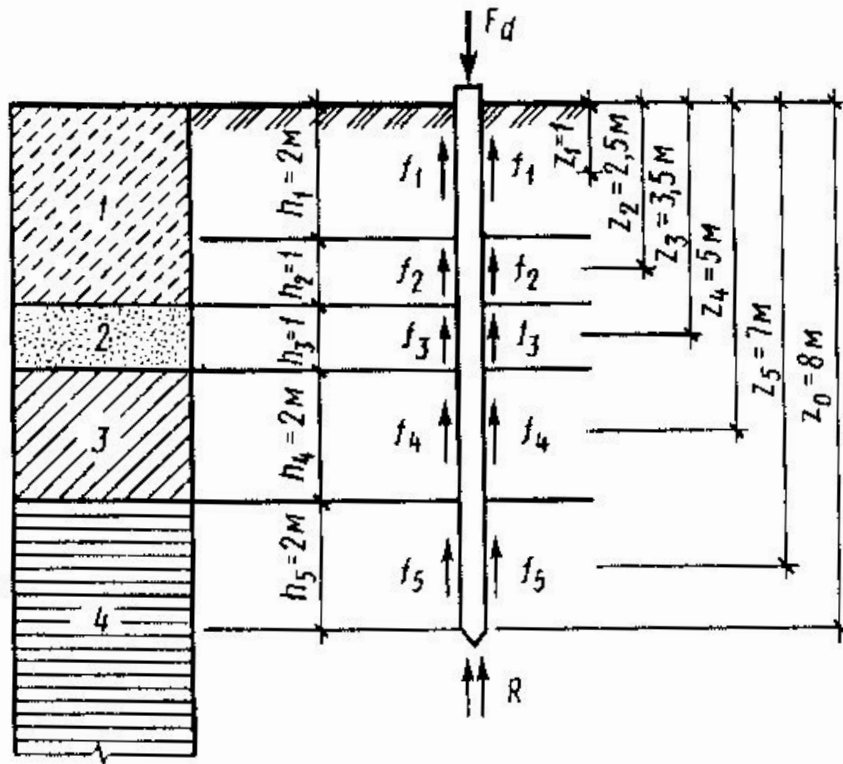
где  $\gamma_c$  – коэффициент условий работы;  
 $\gamma_g$  – коэффициент надежности по нагрузке (по грунту);  
 $F_{u,p}$  – частное значение, т.е. нормативное значение.



# Свайные фундаменты

## Определение несущей способности одиночной сваи при действии вертикальной нагрузки Висячие сваи

Практический метод (по таблицам СНиП).



Расчетная схема к определению несущей способности сваи практическим методом

$$F_d = \gamma_c (\gamma_{cR} RA + u \sum \gamma_{cf} f_i h_i)$$

где  $\gamma_c$  – коэф-нт условий работы сваи в грунте, принимаемый  $\gamma_c = 1$ ;

$R$  – расч. сопрот. гр-та под ниж. концом сваи, кПа ( $\text{тс}/\text{м}^2$ ), приним. по табл.1 СНиП;

$A$  – площадь опирания на грунт сваи,  $\text{м}^2$ , принимаемая по площади поперечного сечения сваи брутто или по площади поперечного сечения камуфлетного уширения по его наибольшему диаметру, или по площади сваи-оболочки нетто;

$u$  – наружный периметр поперечного сечения сваи, м;

$f_i$  – расчетное сопротивление  $i$ -го слоя грунта основания на боковой поверхности сваи, кПа ( $\text{тс}/\text{м}^2$ ), принимаемое по табл.2 СНиП;

$h_i$  – толщина  $i$ -го слоя грунта, соприкасающегося с боковой поверхностью сваи, м;

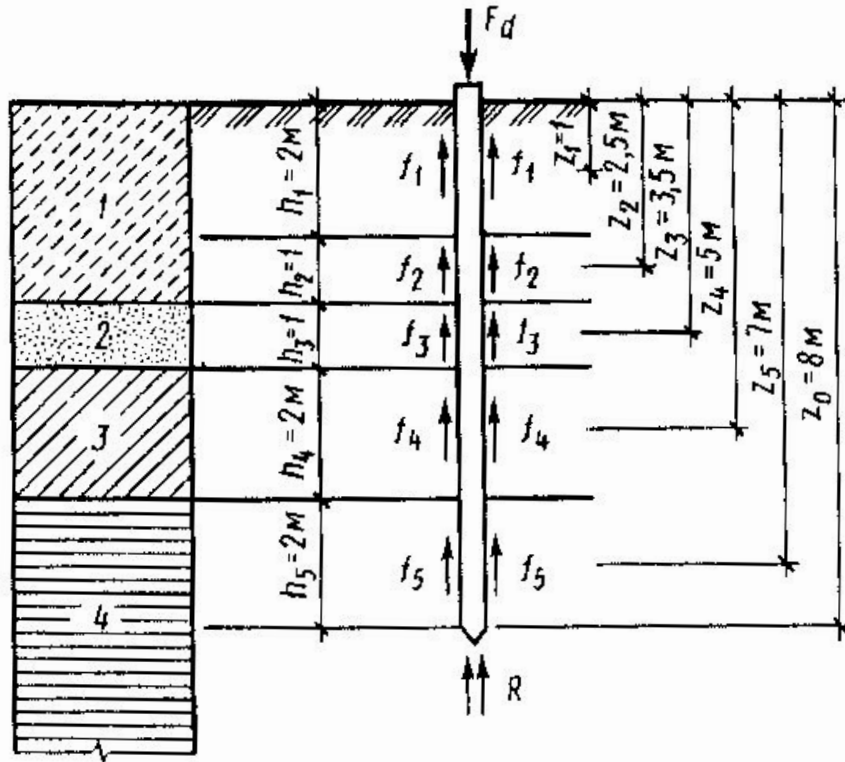
$\gamma_{cR}$ ,  $\gamma_{cf}$  – коэффициенты условий работы грунта соответственно под нижним концом и на боковой поверхности сваи, учитывающие влияние способа погружения сваи на расчетные сопротивления грунта и принимаемые по табл. 3 СНиП.

# Свайные фундаменты

Определение несущей способности одиночной сваи при действии вертикальной нагрузки

## Висячие сваи

Практический метод (по таблицам СНиП).



$R$  и  $f_i$  - затабулированы

$R \rightarrow Z_0$  - расстояние от поверхности до низа сваи; крупность песчаного грунта или  $I_L$  глинистого грунта.

$f_i \rightarrow Z_i$  - расстояние от поверхности до середины рассматриваемого слоя, крупности песчаного грунта или  $I_L$  глинистого грунта.

Этот метод дает заниженное значение НС свай.

Расчетная схема к определению несущей способности сваи практическим методом

# Свайные фундаменты

Определение несущей способности одиночной сваи при действии вертикальной нагрузки

## Висячие сваи

Практический метод (по таблицам СНиП).

При расчете сваи на выдергивающую нагрузку (например – анкерных свай) НС  $F_{du}$  будет определяться:

$$F_{du} = \gamma_c u \sum \gamma_{cf} f_i h_i + \gamma_f G_r$$

где  $u, \gamma_{cf}, h_i, f_i$  - то же, что в предыдущей формуле;

$\gamma_c$  - коэффициент условий работы; для свай, погружаемых в грунт на глубину менее 4 м,  $\gamma_c = 0,6$ , на глубину 4 м и более,  $\gamma_c = 0,8$  - для всех зданий и сооружений кроме опор воздушных линий электропередачи, для которых коэффициент принимается по указаниям разд. 12 СНиП.

Остальное – то же, что и в формуле на вдавливающую нагрузку.

# Свайные фундаменты

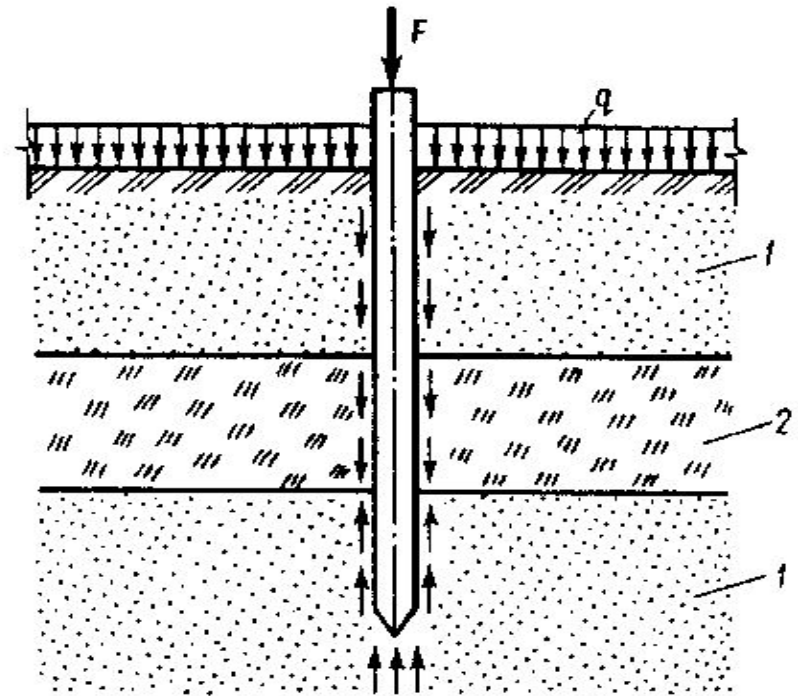
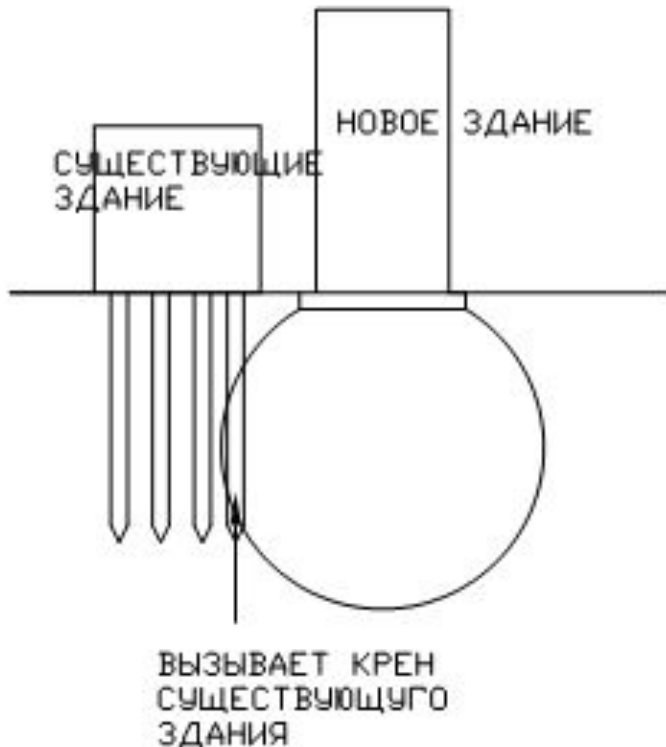
Определение несущей способности одиночной сваи при действии вертикальной нагрузки

## Висячие сваи

### Понятие о негативном трении

Если по тем или иным причинам осадка окружающего сваю грунта будет превышать нагрузку самой сваи, то на ее боковой поверхности возникнут силы трения, направленные не вверх, как обычно, а вниз – отрицательное трение.

НС сваи в этом случае определяется по той же формуле, но  $f_i$  для слоев выше торфа берется со знаком «-», а для торфа «-5 кПа».



Развитие отрицательных сил трения на боковой поверхности сваи: 1 – песчаный грунт средней плотности; 2 – слой торфа

# Свайные фундаменты

Определение несущей способности одиночной сваи при действии вертикальной нагрузки

## Висячие сваи

### Метод статического зондирования грунтов

Заключается во вдавливании в грунт стандартного зонда, состоящего из штанги с конусом на конце ( $d_{\text{кон}} = 36 \text{ мм}$ ,  $F = 10 \text{ см}^2$ ,  $\angle$  заострения  $60^\circ$ ). Конструкция зонда позволяет как общее сопротивление его погружения, так и величину лобового сопротивления конуса.

$$F_d = AR + f \cdot h \cdot U;$$

$AR$  - сопротивление острия зонда,

$h$  - длина сваи,  $U$  - периметр поперечного сечения,

$f$  - среднее расчетное сопротивление грунта

по боковой поверхности сваи по данным зондирования

$$f = \beta_2 \cdot f_3;$$

$f_3$  - среднее сопротивление грунта по боковой

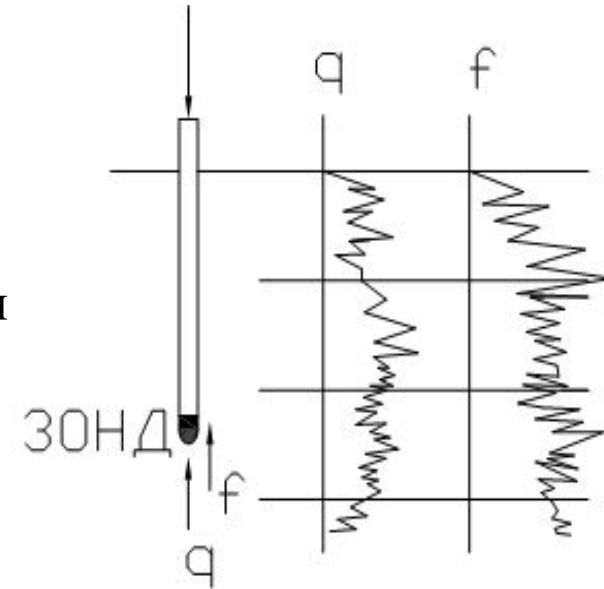
поверхности штанги зонда при глубине ее погружения

равной длине сваи;

$$R = \beta_1 \cdot q_3;$$

$q_3$  - среднее значение сопротивления грунта, кПа, под наконечником зонда.

$\beta_1 \beta_2$  - переходные коэффициенты учитывающие разные размеры зонда и сваи, принимаются по табл. 19 СНиП.



# Свайные фундаменты

Определение несущей способности одиночной сваи при действии вертикальной нагрузки

## Висячие сваи

### Теоретические методы

В силу своей сложности и многочисленных допущений, снижающих их точность, *широкого применения на практике не нашли.*

# Свайные фундаменты

Определение несущей способности одиночной сваи при действии вертикальной нагрузки

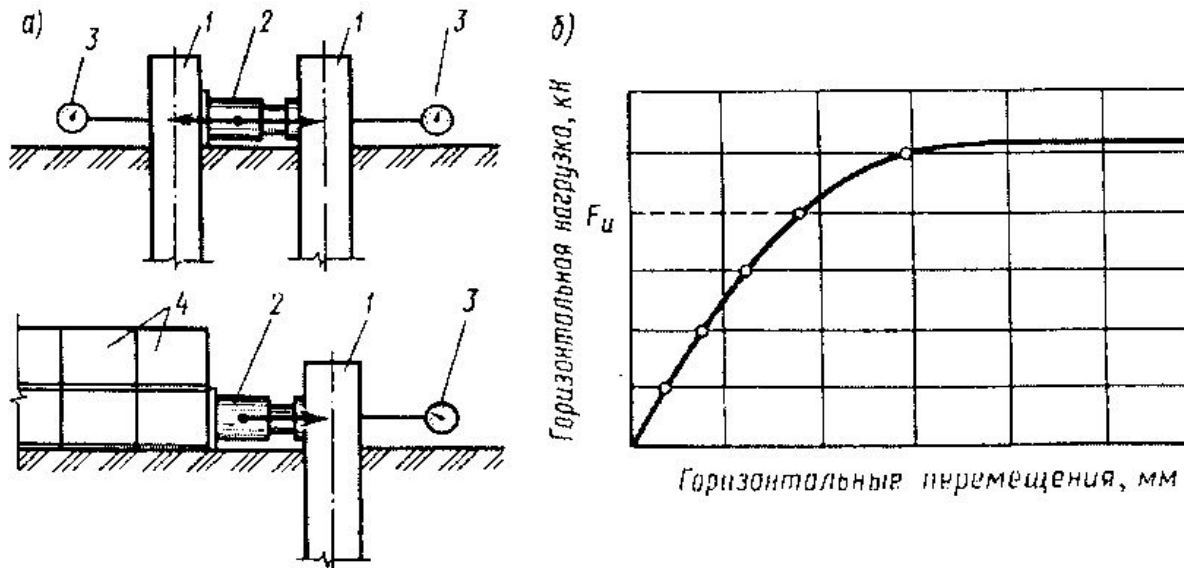
## Висячие сваи

### Расчет НС свай при действии горизонтальных нагрузок

#### а) Испытания сваи пробной статической нагрузкой

За предельное сопротивление сваи  $F_u$  принимается нагрузка на одну ступень менее той, при которой перемещения сваи непрерывно возрастают.

НС определяется по формуле  $F_d = \gamma_c F_{u,n} / \gamma_g$  которой  $\gamma_c = 1,0$ .



Испытания свай горизонтальной нагрузкой: 1 – опытная свая; 2 – гидравлический домкрат; 3 – апрогибомер; 4 – упор из статического груза

# Свайные фундаменты

Определение несущей способности одиночной сваи при действии вертикальной нагрузки

## Висячие сваи

### Расчет НС свай при действии горизонтальных нагрузок

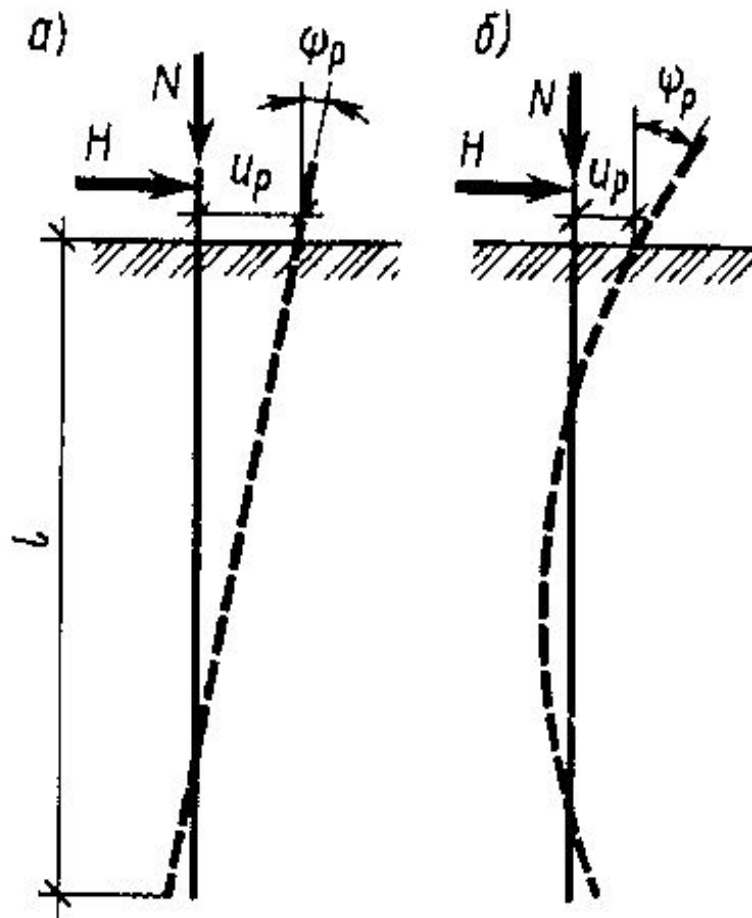
#### б) Математические методы расчета свай на горизонтальную нагрузку

Различают две стадии напряженно-деформированного состояния системы «свая - грунт»:

- Первая группа – для коротких жестких свай, поворачивающихся в грунте без изгиба;
- Вторая группа – для свай, изгибающихся в грунте.

В первой группе расчет базируется на положениях теории предельного равновесия грунтов. Во второй группе методы основаны на использовании модели местных упругих деформаций.

НС горизонтально нагруженного куста свай по нормам допускается определить как сумму сопротивлений одиночных свай.



*Схемы работы горизонтально нагруженных свай*



# Свайные фундаменты

Определение несущей способности одиночной сваи при действии вертикальной нагрузки

## Проектирование и расчет свайных фундаментов

Выполняется в следующем порядке:

1. Оценка ИГУ (определяется слой грунта, в который наиболее рационально заглубить острие сваи);
2. Определяется тип и размер сваи;
3. Определяется НС сваи (расчетная, допустимая на сваю нагрузка):
  - расчетом по таблицам (СНиП);
  - по испытаниям;
  - по данным статического зондирования;
4. Определяется необходимое количество свай;
5. Размещение свай в плане и конструирование развертка;
6. Проверка давления, приходящегося на одну сваю. (При несоблюдении данного условия производится перерасчет свайного фундамента);
7. Определяется осадка свайного фундамента.

# Свайные фундаменты

Определение несущей способности одиночной сваи при действии вертикальной нагрузки

## Проектирование и расчет свайных фундаментов

Расчет свайных фундаментов и их оснований производят по двум группам предельных состояний:

- По первой группе – по НС грунта основания свай; по устойчивости грунтового массива со свайным фундаментом; по прочности материала свай и ростверков.

- По второй группе – по осадкам свайного фундамента от вертикальных нагрузок; по перемещениям свай совместно с грунтом оснований от горизонтальных нагрузок и моментов; по образованию или раскрытию трещин в элементах железобетонных конструкций свайного фундамента.

# Свайные фундаменты

Определение несущей способности одиночной сваи при действии вертикальной нагрузки

## Проектирование и расчет свайных фундаментов

1. Расчет по НС грунта основания заключается в выполнении условия

$$N = \frac{F_d}{\gamma_k}$$

$N$  – расчетная нагрузка, передаваемая на сваю;

$F_d$  – несущая способность (НС) сваи,

$\gamma_k$  – коэффициент надежности, принимаемый равным от 1,2 до 1,4 в зависимости от метода, которым была определена НС сваи.

2. Расчет свайного фундамента по предельной составляющей второй группы (по деформациям) производят исходя из условия

$$S < S_u, U < U_u, \psi < \psi_u$$

где  $S_u$ ,  $U_u$ , и  $\psi_u$ , предельно допустимы значения соответственно осадки при действии вертикальной нагрузки, горизонтального перемещения и угла поворота, которые задаются при проектировании фундаментов.

## Свайные фундаменты

Определение несущей способности одиночной сваи при действии вертикальной нагрузки

Определение числа свай в фундаменте и размещение их в плане

- Централью нагруженный свайный фундамент

Зная  $F_d$  – несущую способность сваи и принимая, что ростверк обеспечивает равномерную передачу нагрузки на все сваи фундамента;

- Число свай в ростверке под колонну (или другую отдельно стоящую несущую конструкцию):

$$n_{cs} = \frac{\eta_m \cdot (N_{0l} + N_g)}{F_d}$$

где  $\eta_m = 1 \dots 1,16$  – коэффициент, учитывающий действие момента. Для центрально нагруженных фундаментов  $\eta_m = 1,0$ ;  $N_{0l}$  вертикальная нагрузка по обрезу фундамента I группы предельных состояний (расчетная);  $N_g$  – нагрузка от ростверка.

## Свайные фундаменты

Определение несущей способности одиночной сваи при действии вертикальной нагрузки

### Определение числа свай в фундаменте и размещение их в плане

- для ленточных ростверков под стены здания (шаг свай):

$$l_{св} = \frac{k_n \cdot F_d}{(N_{0l} + N_g)}$$

где  $k_n$  - число рядов свай;  $N_{0l} + N_g$  - вертикальная расчетная нагрузка на 1 погонный метр фундамента;

- Для куста свай полученное по формуле число свай округляют в сторону увеличения до целого числа
- Сваи в ростверке располагают компактно ( $a=3d$ ) по прямоугольной сетке или в шахматном порядке т.к. при  $a<3d$  – трудно или невозможно забить сваи из-за чрезмерного уплотнения окружающего грунта (межсвайного пространства), а при  $a>3d$  – увеличиваются размеры ростверка.
- Расстояние от крайнего ряда свай до края ростверка принимается равным  $1d$ .
- Ростверки кустов свай конструируются как обычные фундаменты мелкого заложения и рассчитываются на продавливание колонной или угловой сваей, на поперечную силу в наклонных сечениях и на изгиб по СНиП «Железобетонные конструкции».

# Свайные фундаменты

Определение несущей способности одиночной сваи при действии вертикальной нагрузки

## Определение числа свай в фундаменте и размещение их в плане

- Если сваи куста работают только на сжимающую нагрузку, то достаточно их заделки в ростверк на 5...10 см, если же сваи воспринимают выдергивающие нагрузки или моменты, то их связь с ростверком делают более надежной, для чего оголовки свай разбивают и обнаженную арматуру замоноличивают в бетон ростверка.
- После размещения свай в плане и уточнения габаритных размеров ростверка определяют нагрузку  $N$  приходящуюся на каждую сваю, и проверяют условие:

$$N = \frac{N_f + G_f + G_d}{n} \leq \frac{F_d}{\gamma_k}$$

$N$  - нагрузка на каждую сваю в ростверке

- Если условие не выполняется, то необходимо выбрать или другой тип свай, имеющий более высокую НС, или увеличить число свай в фундаменте и повторить расчет.
- Полученный результат округляют до кратного 5 см. В зависимости от  $a$  определяется число рядов свай. Различают: однорядное, шахматное и двухрядное.
- Из-за значительного увеличения размера ростверка принимают, как правило, не более двух рядов свай. Если же по расчету получается  $a < 1,5 d$ , то лучше увеличить длину свай или ее сечение, т.е. НС.
- Железобетонные ростверки ленточных свайных фундаментов рассчитывают как неразрезные многопролетные балки в соответствии с требованиями СНиП «Железобетонные конструкции».

# Свайные фундаменты

Определение несущей способности одиночной сваи при действии вертикальной нагрузки

## Определение числа свай в фундаменте и размещение их в плане

### - Внецентренно нагруженный свайный фундамент

- Предварительное число свай при внецентренно нагруженным свайном фундаменте определяют, так же как и при центральной нагрузке:

$$n_{св} = \frac{\eta_m \cdot (N_{0l} + N_g)}{F_d}$$

а затем увеличивают  $\approx$  на 20%.

- Расчетную нагрузку, приходящуюся на отдельную сваю, в общем случае, когда моменты действуют в направлении двух осей, определяют по формуле внецентренного сжатия:

$$N_{\frac{max}{min}} = \frac{N_{сж}}{n} \pm \frac{M_x \cdot y}{\sum y_i^2} \pm \frac{M_y \cdot x}{\sum x_i^2}$$

где  $N$ ,  $M_x$ ,  $M_y$  – соответственно расчетная вертикальная нагрузка кН, и расчетные изгибающие моменты кН·м, относительно главных центральных осей  $x$  и  $y$  плана своей в плоскости подошвы ростверка:

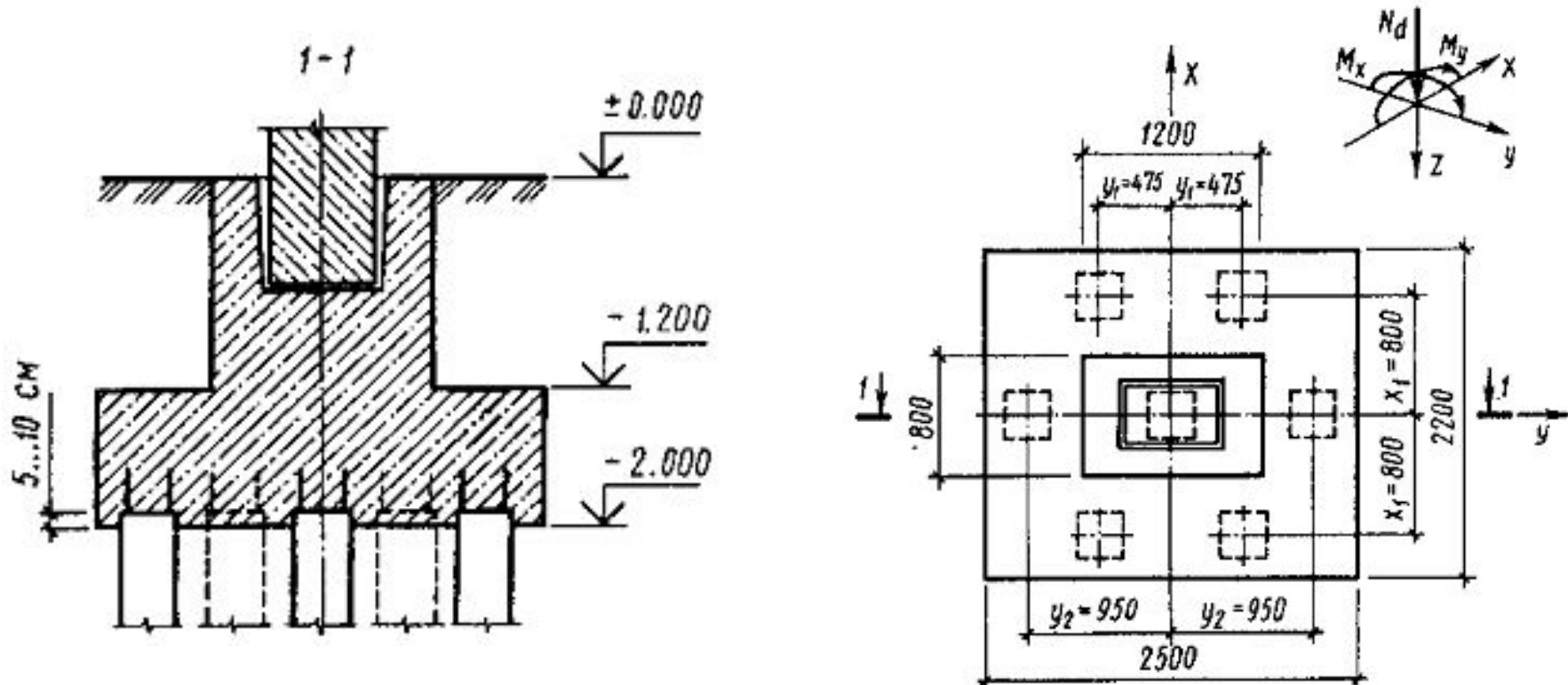
$n$  – число свай в фундаменте;

$x_1$ ,  $y_1$  – расстояния от главных осей до оси каждой сваи, м;

$x$ ,  $y$  – расстояния от главных осей до оси каждой сваи, для которой вычисляется расчетная нагрузка, м

# Свайные фундаменты

Определение несущей способности одиночной сваи при действии вертикальной нагрузки



$$\frac{N_{\max}}{n} = \frac{N_{\text{ок}}}{n} \pm \frac{M_x \cdot y}{\sum y_i^2} \pm \frac{M_y \cdot x}{\sum x_i^2}$$

где  $N$ ,  $M_x$ ,  $M_y$  – соответственно расчетная вертикальная нагрузка кН, и расчетные изгибающие моменты кН·м, относительно главных центральных осей  $x$  и  $y$  плана своей в плоскости подошвы ростверка:

$n$  – число свай в фундаменте;

$x_1$ ,  $y_1$  – расстояния от главных осей до оси каждой сваи, м;

$x$ ,  $y$  – расстояния от главных осей до оси каждой сваи, для которой вычисляется расчетная нагрузка, м



## Свайные фундаменты

Определение несущей способности одиночной сваи при действии вертикальной нагрузки

### Определение числа свай в фундаменте и размещение их в плане

Максимальное усилие на сваю, найденное по этой формуле, должно удовлетворять условию

$$N \leq \frac{F_d}{\gamma_k}$$

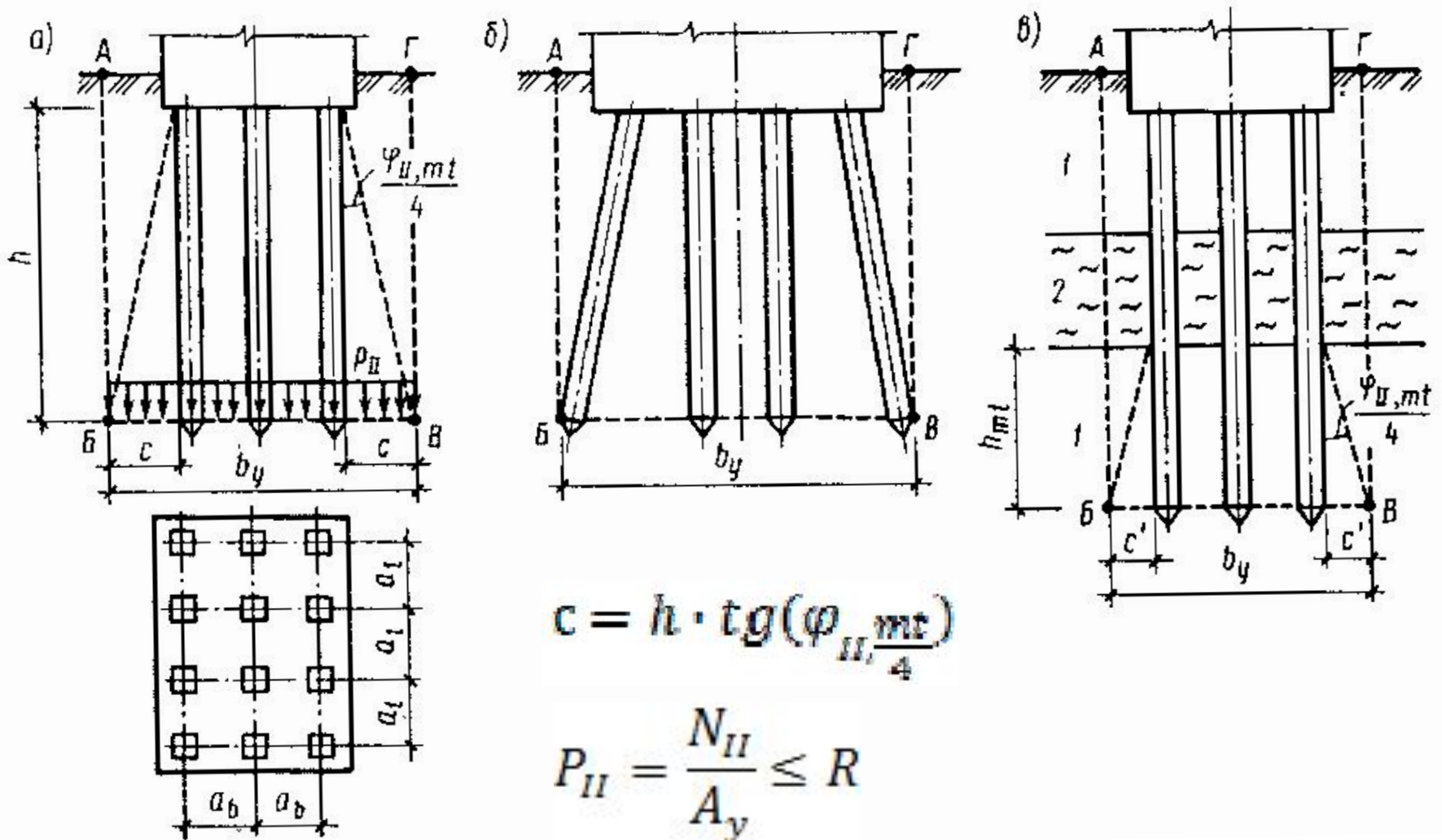
При кратковременных (ветровых, крановых и т.п.) и особых нагрузках допускается перегрузка крайних свай на 20%.

Если условие не выполняется необходимо увеличить число свай в фундаменте или расстояние между ними.

# Свайные фундаменты

Определение несущей способности одиночной сваи при действии вертикальной нагрузки

## Расчет осадки свайного фундамента



Схемы условных фундаментов для расчета по второй группе предельных состояний