

Введение

Фундамент – это подземная часть сооружений, которая воспринимает нагрузку от его надземной части и передает ее на основание.

Основанием называют толщу грунтов, на которых возводится сооружение и в которых возникают напряжения и деформации от передаваемых на них нагрузок.

Таким образом, проектирование оснований и фундаментов должно включать в себя:

1. Обоснованный расчетом выбор типа основания (естественное или искусственное);
2. Типа конструкции, материала и размеров фундаментов (глубина заложения, размеры, площади подошвы и т.д.);
3. Мероприятий, применяемых при необходимости уменьшения влияния деформаций основания на эксплуатационную пригодность и долговечность сооружения.

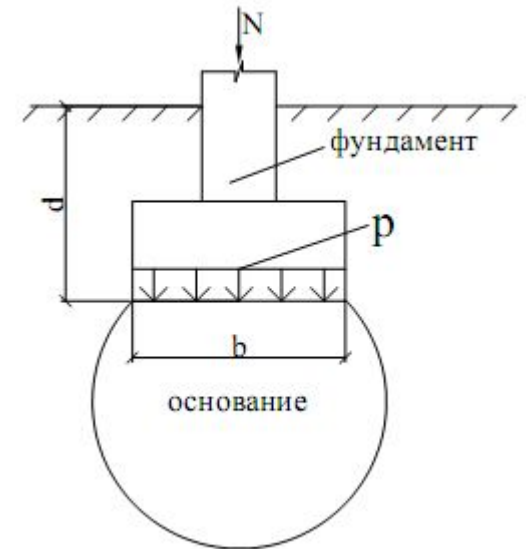


Рис.1 Основание и фундамент, где d – глубина заложения фундамента, b – ширина подошвы фундамента, N – вертикальная нагрузка, p – давление на оснований.

Конструирование фундаментов (класс бетона, выбор арматуры, определение размеров отдельных его частей и т.п.) относится к курсу железобетонных конструкций.

Введение

Основания:

- I. Скальные - массивная горная порода, обладающая большой прочностью и малой сжимаемостью. (Изучением свойств скальных оснований и их поведением под нагрузкой занимается наука «Механика скальных грунтов»).
- II. Грунтовые - раздробленная горная порода (минерально-дисперсное образование) – результат физического и химического выветривания массивных горных пород. Грунтовое основание обладает большой сжимаемостью и малой прочностью, что необходимо учитывать при проектировании

Требования при проектировании:

1. Обеспечить прочность и эксплуатационную надежность сооружения (абсолютные осадки, а также их разность, не должны превышать допускаемые для данных сооружений), т.е. $S \leq S_u$.
2. Максимально использовать прочностные свойства грунтов, а также материалов фундаментов.
3. Минимальная стоимость фундамента, сокращение трудоемкости и сроков производства работ.

Введение

Порядок проектирования фундаментов:

1. Изучить материалы инженерно-геологических, гидрогеологических и геодезических изысканий на площадке будущего строительства. (*Обязательно должно быть изучение архивных материалов, особенно в условиях городской застройки*);
2. Произвести анализ проектируемого здания с точки зрения оценки его чувствительности к неравномерным осадкам;
3. Определить нагрузки на фундаменты;
4. Выбрать несущий слой грунта;
5. Рассчитать предложенные варианты фундаментов по 2-м предельным состояниям (прочность и деформации);
6. Произвести экономическое сравнение вариантов и выбрать наиболее дешевый;
7. Произвести полный расчет и проектирование выбранного варианта фундамента.

Фундаменты мелкого заложения (ФМЗ)

Основные сведения

К ФМЗ относятся фундаменты, имеющие отношение высоты к ширине подошвы, не превышающее 4, и передающие нагрузку на грунты основания преимущественно через подошву.

$$\frac{d}{b} \leq 4 \Rightarrow \text{ФМЗ}$$

ФМЗ возводятся в открытых котлованах или в специальных выемках, устраиваемых в грунтовых основаниях.

ФМЗ по условиям изготовления разделяют на:

1. монолитные, возводимые непосредственно в котлованах.
2. сборные, монтируемые из элементов заводского изготовления.

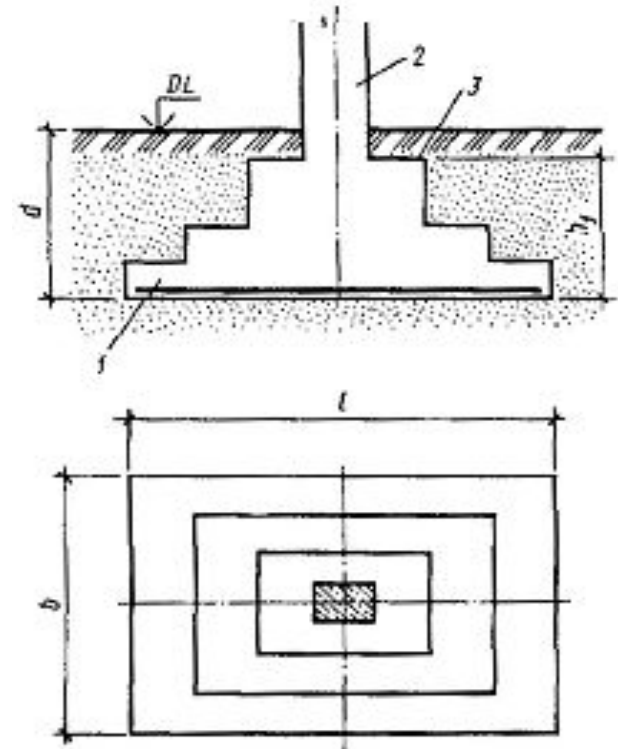


Рис 1.1. Схема фундамента мелкого заложения:
1 – фундамент; 2 – колонна; 3 – обреза
фундамента.

Фундаменты мелкого заложения (ФМЗ)

Основные сведения

По конструктивным решениям ФМЗ разделяют на:

отдельно стоящие фундаменты:

1. под колонну (опору);
2. под стены (при малых нагрузках).

ленточные фундаменты:

1. выполняются под протяженные конструкции (стены);
2. выполняются под ряды и сетки колонн в виде одинарных или перекрестных лент.

сплошные (плитные) фундаменты

(выполняются в виде сплошной железобетонной плиты, как правило, под тяжелые сооружения);

массивные фундаменты

(Выполняются в виде жесткого компактного железобетонного массива под небольшие в плане тяжелые сооружения, такие как башни, мачты, дымовые трубы, устои мостов и т.д.).

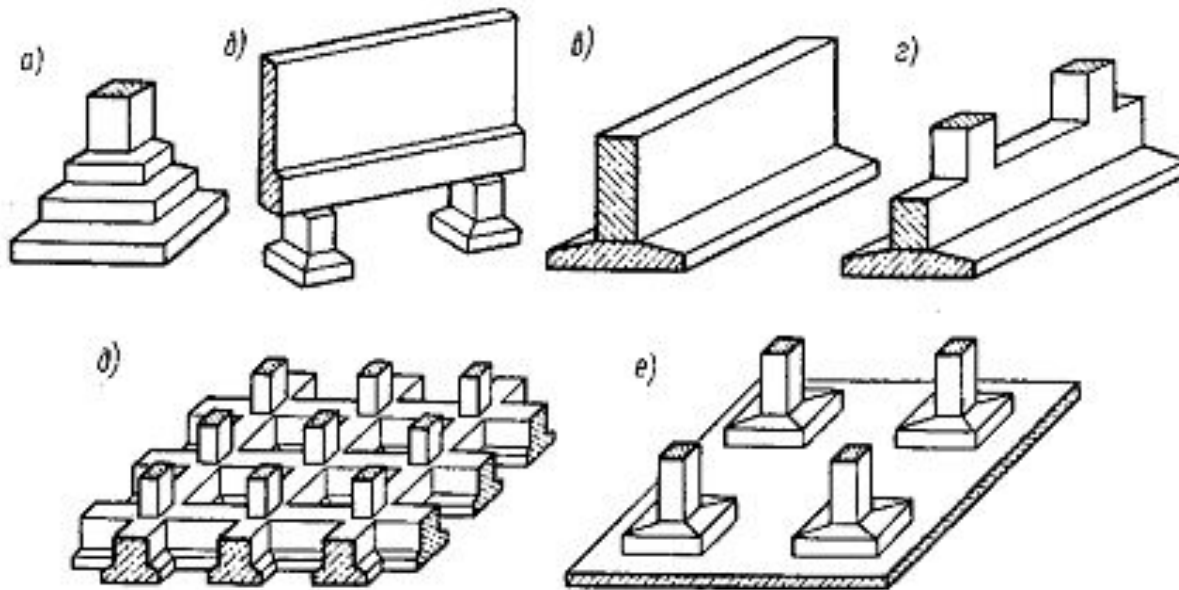


Рис 1.2. Основные типы фундаментов мелкого заложения:

а – отдельный фундамент под колонну; б – отдельные фундаменты под стену; в – ленточный фундамент под стену; г – то же, под колонны; д – то же, под сетку колонн; е – сплошной (плитный) фундамент.

Фундаменты мелкого заложения (ФМЗ)

Основные сведения

ФМЗ изготавливают из следующих материалов:

1. Железобетон;
2. Бетон;
3. Бутобетон;
4. Каменные материалы (кирпич, бут, пиленные блоки из природных камней);
5. В отдельных случаях (временные здания) допускается применение дерева или металла.

Железобетон и бетон – основные конструкционные материалы для фундаментов.

Железобетон и бетон можно применять при устройстве всех видов монолитных и сборных фундаментов в различных ИГУ, т.к. они обладают достаточной морозостойкостью, прочностью на сжатие (а для железобетона и на растяжение → действие моментов).

Бутовый камень, кирпич и каменные блоки используются для устройства фундаментов, работающих на сжатие и для возведения стен подвалов.

Бутобетон и бетон целесообразно применять при устройстве фундаментов, возводимых в отрываемых полостях или траншеях при их бетонировании в распор со стенками.

Фундаменты мелкого заложения (ФМЗ)

Конструкции ФМЗ

1. Отдельные фундаменты

Могут выполняться в монолитном или сборном варианте.

Представляют собой кирпичные, каменные, бетонные или железобетонные столбы с уширенной опорной частью.

Фундаменты имеют наклонную боковую грань или, что чаще, уширяются к подошве уступами, размеры которых определяются углом жесткости α ($\approx 30-40^\circ$), т.е. предельным углом наклона, при котором в теле фундамента не возникают растягивающие напряжения.

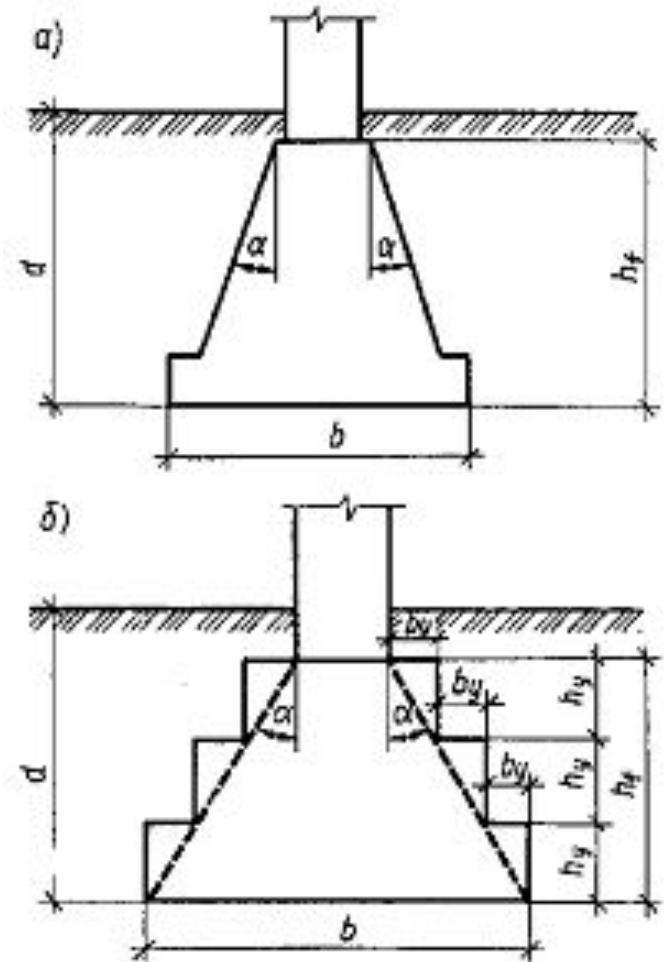


Рис 1.3. Конструкция жесткого фундамента:
а – с наклонными боковыми гранями;
б – уширяющийся к подошве уступами.

Фундаменты мелкого заложения (ФМЗ)

Конструкции ФМЗ

1. Отдельные фундаменты

Сопряжение сборных колонн с фундаментом осуществляется с помощью стакана (фундаменты стаканного типа), монолитных колонн – соединением арматуры колонн с выпуском из фундамента, а стальных колонн – креплением башмака колонны анкерными болтами, забетонированными.

Размеры в плане подошвы, ступеней и подколонника монолитных фундаментов принимаются кратным 300 мм, а высота ступеней - кратной 150 мм.

В тех случаях, когда это возможно, сборный фундамент устраивают из одного элемента (рис 1.4. б) или переходят на монолитный вариант фундамента.

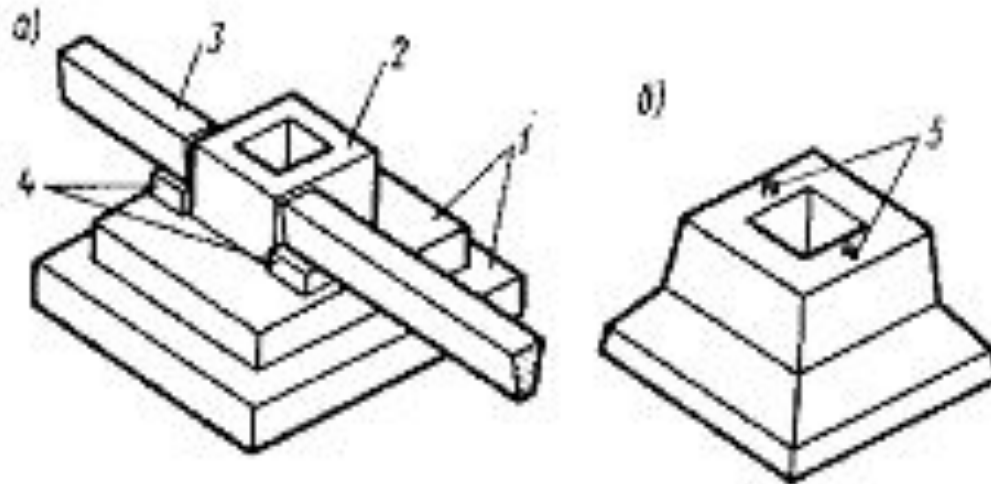


Рис 1.4. Сборный фундамент под колонну:

а – из нескольких элементов; б – из одного элемента;

1 – фундаментные плиты; 2 – подколонник; 3 – рандбалка; 4 – бетонные столбики; 5 – монтажные петли.

Фундаменты мелкого заложения (ФМЗ)

Конструкции ФМЗ

1. Отдельные фундаменты

С целью сокращения трудоемкости работ по устройству фундаментов и уменьшению их стоимости создаются новые типы фундаментов, которые в соответствующих грунтовых условиях оказываются более экономичными по сравнению с традиционными типами.

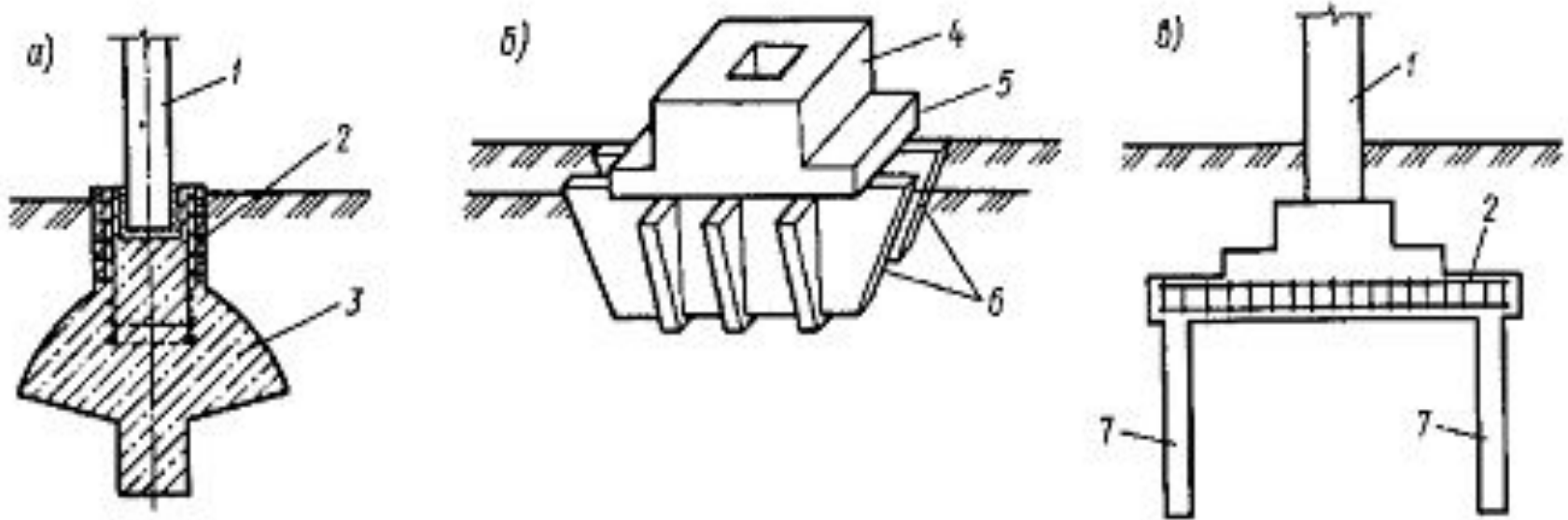


Рис 1.5. Буробетонные (а), щелевые (б) и анкерные (в) фундаменты:

1 – колонна; 2 – арматурный каркас; 3 – фундамент; 4 – подколонник; 5 – плитная часть; 6 – бетонные пластины; 7 – анкеры (буронабивные сваи) $d=15-20\text{см}$, $l=3-4\text{м}$.

Фундаменты мелкого заложения (ФМЗ)

Конструкции ФМЗ

2. Ленточные фундаменты

Под стены: также устраивают либо из сборных блоков, либо монолитными.

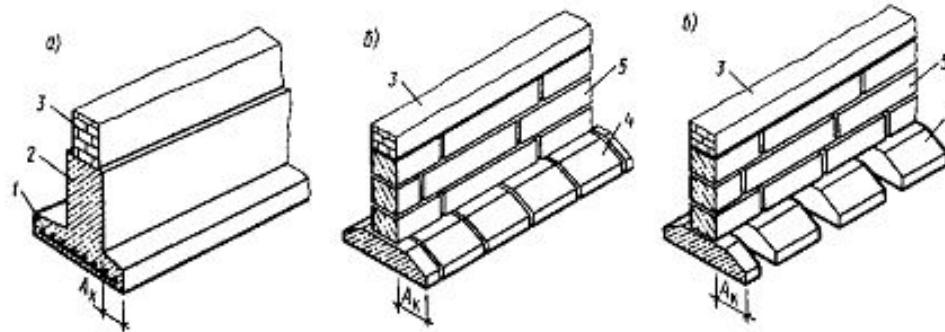


Рис 1.6. Ленточные фундаменты: а – монолитный; б – сборный сплошной; в – сборный прерывистый; 1 – армированная лента; 2 – фундаментная стена; 3 – стена здания; 4 – фундаментная подушка; 5 – стеновой блок.

Чтобы уменьшить объем железобетона в теле фундамента, иногда применяют ребристые железобетонные блоки или плиты с угловыми вырезами (рис 1.7)

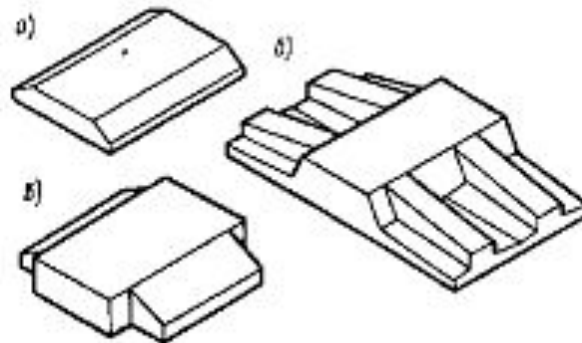


Рис 1.7. Конструкции фундаментных плит: а – сплошная; б – ребристая; в – с угловыми вырезами.

Фундаменты мелкого заложения (ФМЗ)

Конструкции ФМЗ

2. Ленточные фундаменты

Фундаментные стеновые блоки (ФБС) изготавливают из тяжелого бетона, керамзитобетона или плотного силикатного бетона.

Ширина блоков принимают равной (или меньше) толщине надземных стен, но не менее 30 см.

Надземные стены не должны выступать над фундаментными более чем на 15 см.

Высота типовых стеновых блоков составляет 280 или 580 мм (20 на цементный шов).

Для повышения жесткости сооружения (выравнивания осадок, антисейсмические мероприятия и т.п.) сборные фундаменты усиливают армированными швами или железобетонными поясами, устроенных поверх фундаментных плит или последнего ряда стеновых блоков по всему периметру здания на одном уровне.

Под колонны: устраивают в виде одиночных или перекрестных лент и выполняют, как правило, в монолитном варианте из железобетона. Возможно их устройство и в сборном варианте в виде отдельных блоков, соединяемых между собой с последующим омоноличиванием стыков.

Фундаменты мелкого заложения (ФМЗ)

Конструкции ФМЗ

3. Сплошные фундаменты

Выполняются, как правило, из монолитного железобетона.

По конструктивным особенностям различают (см. рис.1.8):

1. Плитные (гладкие, ребристые);
2. Коробчатые.

Толщину плиты определяют расчетом на моментные нагрузки (от изгиба в двух взаимно перпендикулярных направлениях) и исходя из расчета на продавливание в местах опирания колонн.

Опирание колонн осуществляется через сборные и монолитные стаканы, ребристые плиты соединяются с колоннами с помощью монолитных стаканов или выпусков арматуры.

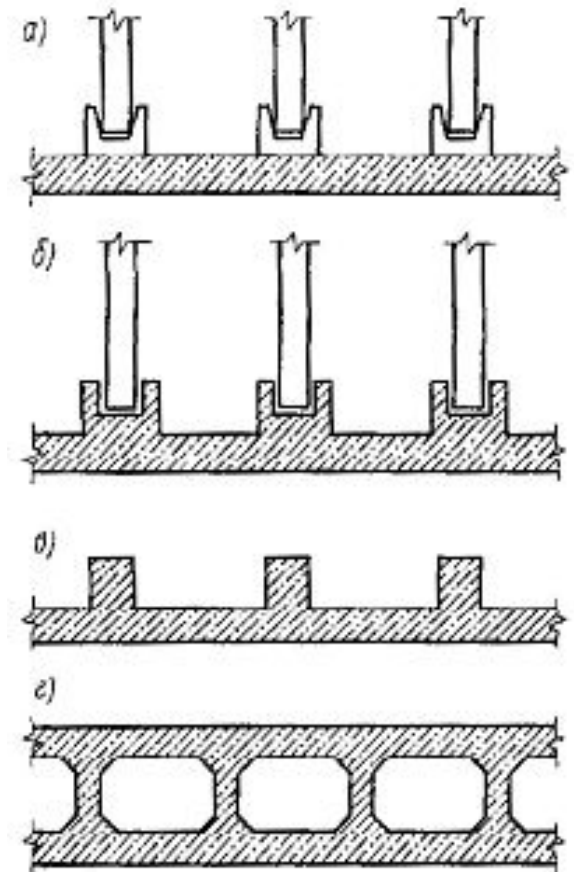


Рис 1.8. Сплошные фундаменты:

а – гладкая плита со сборными стаканами; б – гладкая плита с монолитными стаканами; в – ребристая плита; г – плита коробчатого сечения.

Фундаменты мелкого заложения (ФМЗ)

Конструкции ФМЗ

4. Массивные фундаменты

Выполняются только в монолитном варианте.

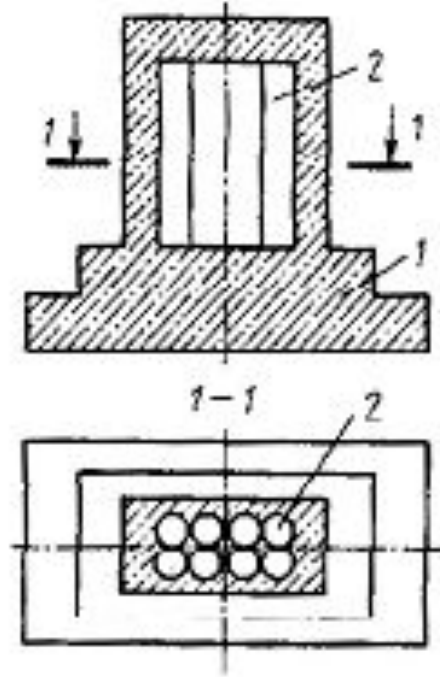


Рис 1.9. Массивный фундамент с пустообразователями:

1 – фундамент; 2 – пустообразователи.

С целью сокращения объема бетона в тело массивного фундамента закладывают пустообразователи.

При передаче на такой фундамент больших моментов (мачты, дымовые трубы и т.п.) целесообразно его усилить анкерами, что позволяет повысить устойчивость сооружения, уменьшить его размеры и массу.

Фундаменты мелкого заложения (ФМЗ)

Расчет ФМЗ

Расчет ФМЗ начинают с предварительного выбора его конструкции и основных размеров (это глубина заложения фундамента и размер его подошвы).

Производят расчет по двум предельным состояниям:

I – Расчет по прочности (устойчивость);

II – Расчет по деформациям, которые являются основным и обязательным для всех ФМЗ.

Расчет по I группе предельных состояний является дополнительным и производится в одном из следующих случаев:

- Сооружение расположено на откосе (склоне) или вблизи него;
- На основание передаются значительные по величине горизонтальные нагрузки;
- В основании залегают очень слабые грунты (или текучие и текучепластичные глинистые грунты и т.п.), обладающие малым сопротивлением сдвигу;
- Наоборот, в основании залегают очень прочные – скальные грунты.

Фундаменты мелкого заложения (ФМЗ)
Расчет ФМЗ
Определение глубины заложения фундамента

При выборе глубины заложения фундамента учитывают:

1. Геологическое строение участка и его гидрогеология (наличие воды);
2. Глубина сезонного промерзания грунта;
3. Конструктивные особенности здания, включая наличие подвала, глубину прокладки подземных коммуникаций, наличие и глубину заложения соседних фундаментов ит.д.

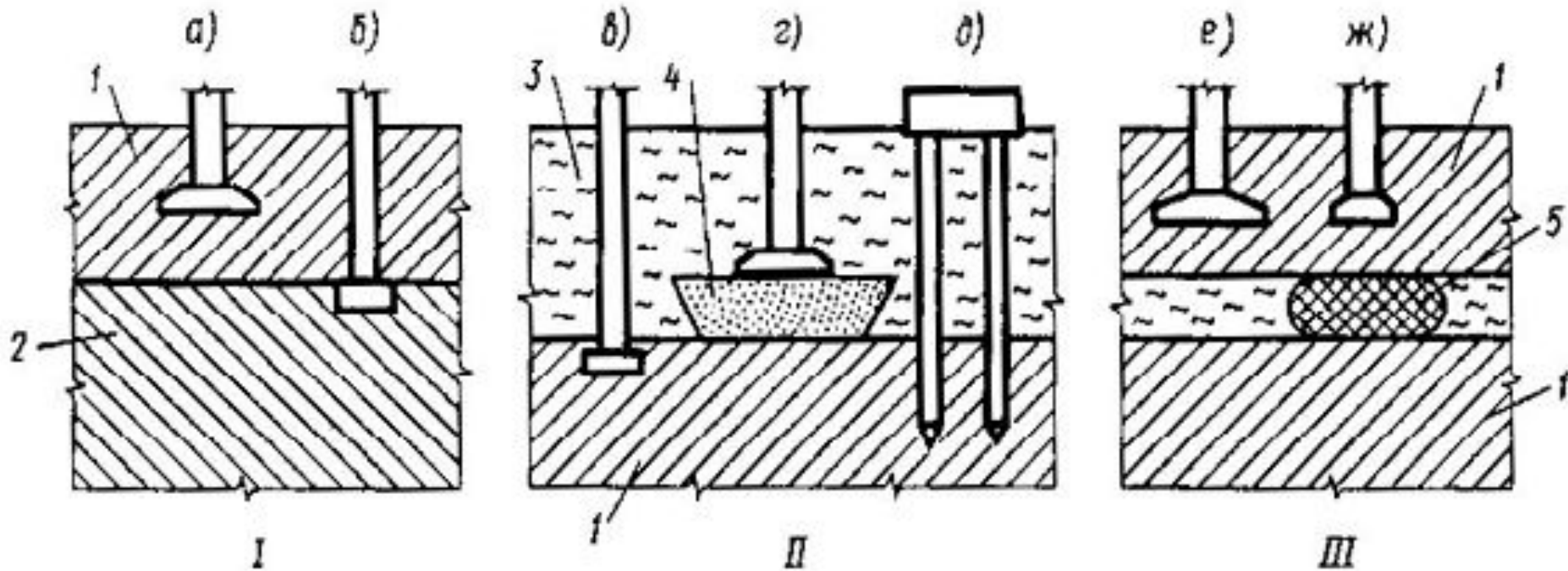
Фундаменты мелкого заложения (ФМЗ)

Расчет ФМЗ

Определение глубины заложения фундамента

Учет ИГУ строительной площадки заключается в выборе несущего слоя грунта.

Все многообразие напластования грунта можно представить в виде трех схем:



*Схемы напластований грунтов с вариантами устройства фундаментов:
1 – нормальный грунт; 2 – более прочный грунт; 3 – слабый грунт; 4 – песчаная подушка; 5 – зона закрепления грунта.*

Фундаменты мелкого заложения (ФМЗ)

Расчет ФМЗ

Определение глубины заложения фундамента

При выборе типа и глубины заложения фундамента придерживаются следующих общих правил:

- Минимальная глубина заложения фундамента принимается не менее 0,5 м от планировочной отметки;
- Глубина заложения фундамента в несущий слой грунта должна быть не менее 10-15 см;
- По возможности закладывать фундаменты выше УГВ для исключения необходимости применения водопонижения при производстве работ;
- В слоистых основаниях все фундаменты предпочтительно возводить на одном грунте или на грунтах с близкой прочностью и сжимаемостью. Если это условие невыполнимо, то размеры фундаментов выбираются главным образом из условия выравнивания осадок.

Фундаменты мелкого заложения (ФМЗ)

Расчет ФМЗ

Определение глубины заложения фундамента

Глубина сезонного промерзания грунта.

Наибольшему пучению подвержены грунты, содержащие пылеватые и глинистые частицы. К непучинистым грунтам относят: крупнообломочный грунт с песчаным заполнителем, пески гравелистые, крупные и средней крупности, глубина заложения фундаментов в них не зависит от глубины промерзания (в любых условиях).

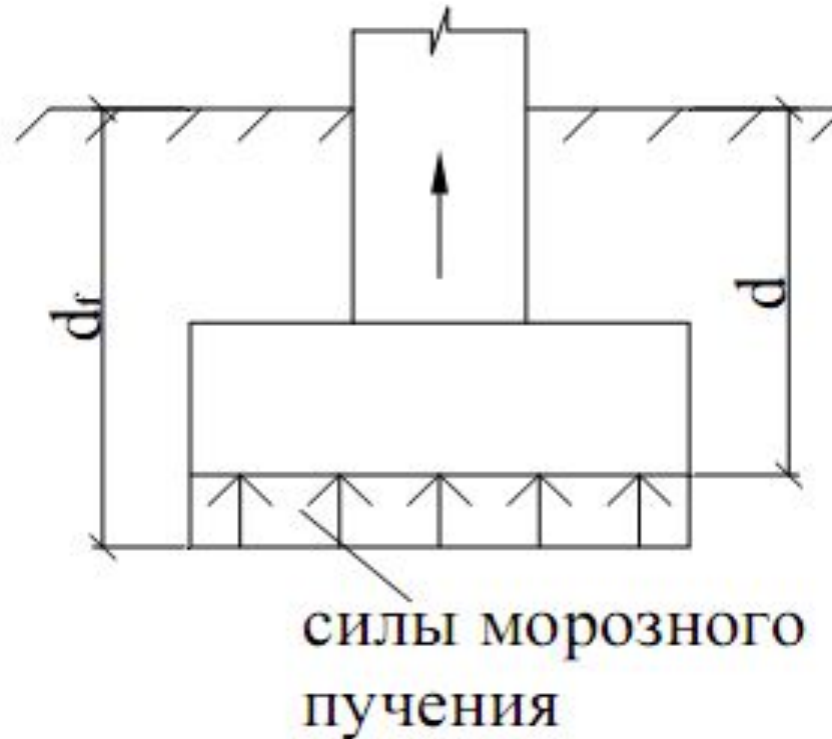


Схема морозного пучения основания

где d – глубина заложения фундамента, d_f – глубина сезонного промерзания грунтов.

Фундаменты мелкого заложения (ФМЗ)

Расчет ФМЗ

Определение глубины заложения фундамента

Глубина сезонного промерзания грунта.

$$d_f = K_h \cdot d_{fn}$$

K_h – коэффициент, учитывающий тепловой режим подвала здания;

d_{fn} – нормативная глубина сезонного промерзания грунта;

M_t – коэффициент, численно равный сумме абсолютных значений отрицательных температур за зимний период в данном районе;

d_o – коэффициент, учитывающий тип грунта под подошвой фундамента.

Фундаменты мелкого заложения (ФМЗ)

Расчет ФМЗ

Определение глубины заложения фундамента

Конструктивные особенности сооружения.

Основными конструктивными особенностями возводимого сооружения, влияющими на глубину заложения его фундамента, являются:

- Наличие и размеры подвальных помещений, приямок или фундаментов под оборудование;
- Глубина заложения фундаментов примыкающих сооружений;
- Наличие и глубина прокладки подземных коммуникаций и конструкций самого фундамента.

Глубина заложения фундамента принимается на 0,2-0,5 м ниже отметки пола подвала (или заглубленного помещения), т.е. на высоту фундаментного блока.

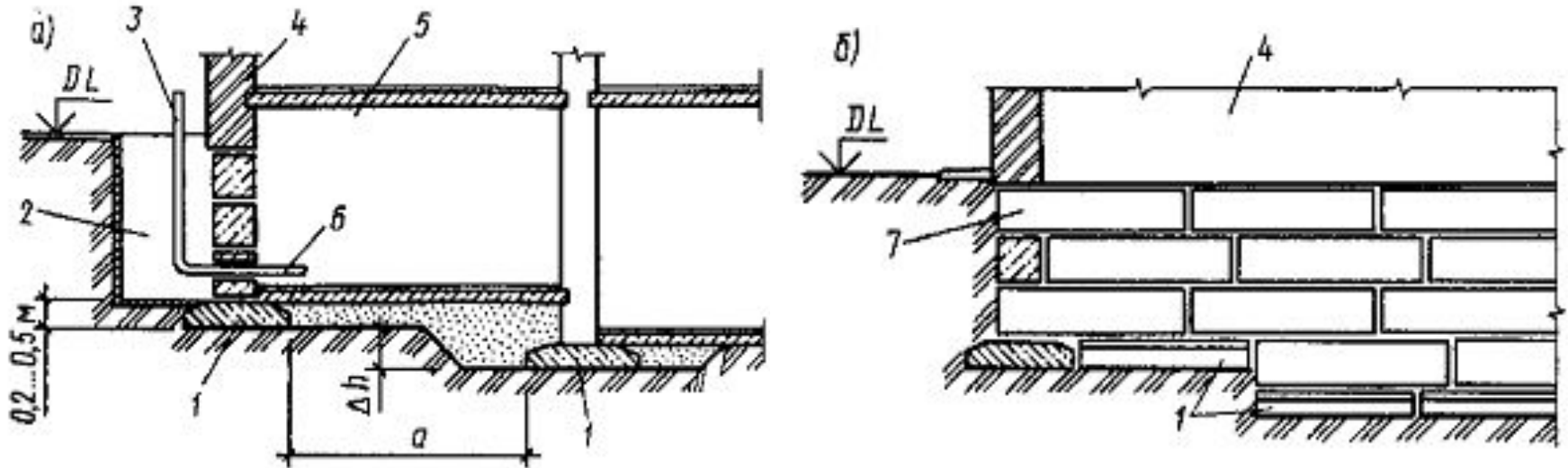
Фундаменты мелкого заложения (ФМЗ)

Расчет ФМЗ

Определение глубины заложения фундамента

Конструктивные особенности сооружения.

Фундаменты сооружения или его отсека стремятся закладывать на одном уровне.



Выбор глубины заложения фундамента в зависимости от конструктивных особенностей сооружения:

а – здание с подвалом в разных уровнях и приямок; *б* – изменение глубины заложения ленточного фундамента; 1 – фундаментные плиты; 2 – приямок; 3 – трубопровод; 4 – стена здания; 5 – подвал; 6 – ввод трубопровода; 7 – стеновые блоки.

В других случаях, разность отметок заложения расположенных рядом фундаментов (Δh) не должна превышать:

$$\Delta h \leq a \cdot \left(\operatorname{tg} \varphi_1 + \frac{C_1}{P} \right)$$

a – расстояние в свету между фундаментами;
P – среднее давление под подошвой расположенного выше фундамента.

Фундаменты мелкого заложения (ФМЗ)

Расчет ФМЗ

Определение глубины заложения фундамента

Конструктивные особенности сооружения.

Ввод коммуникаций (трубы водопровода, канализации) должен быть заложен выше подошвы фундамента.

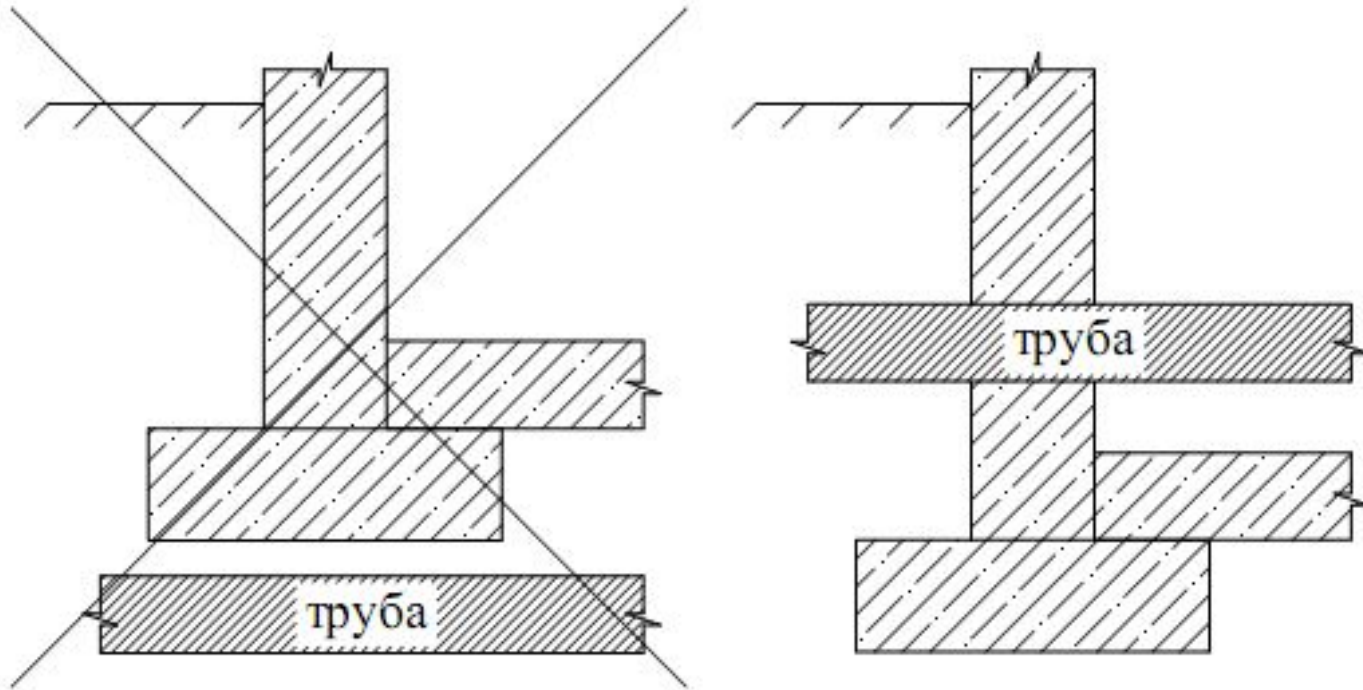
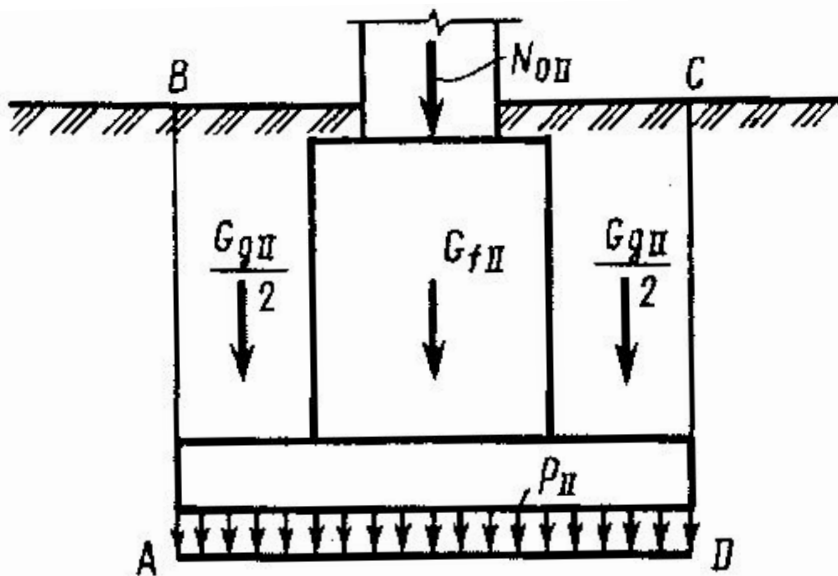


Схема неправильного и правильного ввода коммуникаций

Фундаменты мелкого заложения (ФМЗ)

Расчет ФМЗ

Форма и размер подошвы фундамента



Расчетная схема центрально нагруженного фундамента

Площадь подошвы предварительно может быть определена из условия:

$$P_{II} \leq R, \text{ где}$$

P_{II} – среднее давление под подошвой фундамента от основного сочетания расчетных нагрузок при расчете по деформациям;

R – расчетное сопротивление грунта основания, определяемое по формуле СНиП.

$$N_{II} + \gamma_m \cdot A \cdot d = A \cdot R_o \Rightarrow A = \frac{N_{II}}{R_o - \gamma_m \cdot d} \text{ - необходимая площадь подошвы фундамента.}$$

γ_m – среднее значение удельного веса фундамента и грунта на его уступах; $\gamma_m = 20 \dots 22 \text{ кН/м}^3$;

d – глубина заложения фундамента, м.

R_o - условное расчетное сопротивление грунта основания, определяемая по табл. СНиП .

Фундаменты мелкого заложения (ФМЗ)

Расчет ФМЗ

Форма и размер подошвы фундамента

Тогда ширина подошвы (b):

а) в случае ленточного фундамента; $A=b \cdot l$ п.м.:

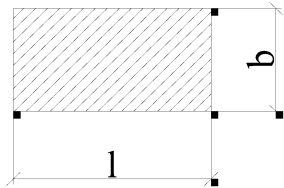
$$b = \frac{N_{II}}{R_o - \gamma_m \cdot d}$$

б) в случае столбчатого квадратного фундамента; $A=b^2$:

$$b = \sqrt{\frac{N_{II}}{R_o - \gamma_m \cdot d}}$$

в) в случае столбчатого прямоугольного фундамента:

Задаемся отношением длины фундамента (l) к его ширине (b) (т.к. фундамент повторяет очертание опирающейся на него конструкции).



$$\frac{l}{b} = n \quad l = nb \Rightarrow A = lb = nb^2 \Rightarrow b = \sqrt{\frac{A}{n}}$$

г) в случае столбчатого круглого фундамента:

b = D – диаметр фундамента.

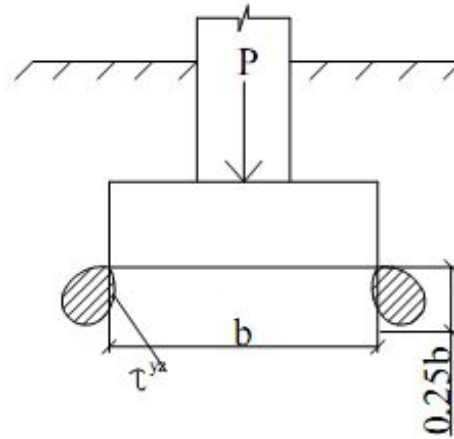
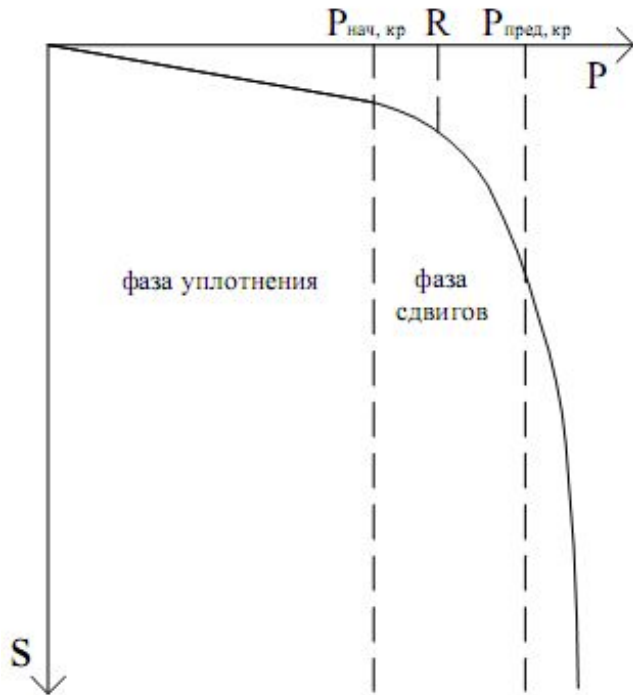
$$A = \frac{\pi D^2}{4} \Rightarrow D = 2 \sqrt{\frac{A}{\pi}}$$

После предварительного подбора ширины подошвы фундамента $b=f(R_o)$ необходимо уточнить расчетное сопротивление грунта – $R=f(b, \varphi, c, d, \gamma)$.

Фундаменты мелкого заложения (ФМЗ)

Расчет ФМЗ

Форма и размер подошвы фундамента



$$P_{II} = \frac{N_{II} + G_f + G_g}{A} \leq R$$

- Чем ближе значение P_{II} к R , тем более экономичное решение.
- Этой проверкой мы проверяем возможность расчета по линейной теории деформации грунта.
- Если условие не соблюдается, тогда расчет необходимо вести по нелинейной теории, что значительно его усложняет.

Фундаменты мелкого заложения (ФМЗ)

Расчет ФМЗ

Внецентренно нагруженные фундаменты

Равнодействующая внешних нагрузок (сил) не проходит через центр тяжести его подошвы.

Давление на грунт по подошве внецентренно нагруженного фундамента принимается изменяющимся по линейному закону, а его крайевые значения определяются по формулам внецентренного сжатия

$$P_{\frac{\max}{\min}} = \frac{N_{II}}{A} \pm \frac{M}{W} \quad \text{Учитывая, что} \quad A = l \cdot b; W = \frac{b^2 l}{6}; M = N_{II} \cdot l$$

$$P_{\frac{\max}{\min}} = \frac{N_{II}}{A} \left(1 \pm \frac{6e}{b}\right)$$

N_{II} – суммарная вертикальная нагрузка, включая G_f и G_g ;

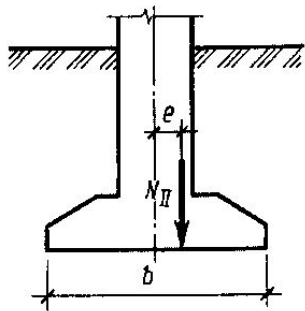
e – эксцентриситет равнодействующей относительно центра тяжести подошвы;

b – размер подошвы фундамента в плоскости действия момента.

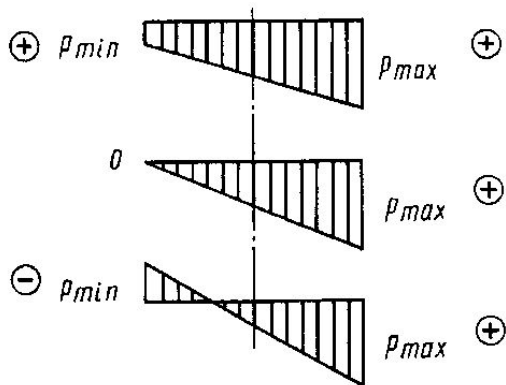
Фундаменты мелкого заложения (ФМЗ)

Расчет ФМЗ

Внецентренно нагруженные фундаменты

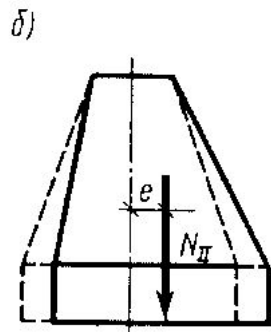
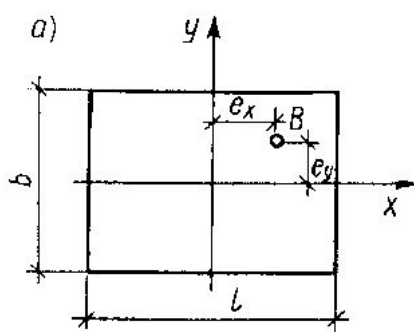


- Двухзначную эпюру стараются не допускать, т.к. в этом случае образуется отрыв фундамента от грунта.



- Поскольку в случае действия внецентренного нагружения максимальное давление на основание действует только под краем фундамента, при подборе размеров подошвы фундамента давление допускается принимать на 20% больше расчетного сопротивления грунта, т.е.

$$P_{\max} \leq 1,2R \quad , \text{ но } \quad P_{cp} = \frac{\sum N_{II}}{A} \leq R$$



$$P_{\max}^c \leq 1,5R$$

$$P \leq R$$

$$P_{\max} \leq 1,2R \quad \text{на наиболее нагруженной части}$$

Фундаменты мелкого заложения (ФМЗ)

Расчет ФМЗ

Порядок расчета внецентренно нагруженного фундамента

1. Определяют размеры подошвы как для центрально нагруженного фундамента.

$$A = \frac{N_{II}}{R_o - \gamma_m \cdot d} \quad P \leq R$$

2. Для принятых размеров подошвы определяют краевые напряжения при внецентренном приложении нагрузки

$$P_{\frac{\max}{\min}} = \frac{N_{II}}{A} \left(1 \pm \frac{6e}{b} \right)$$

3. Проверяется условие $P_{\max} \leq 1,2R$

4. Если равнодействующая сил смещена относительно обеих осей, тогда еще определяют краевые напряжения в угловых точках фундамента

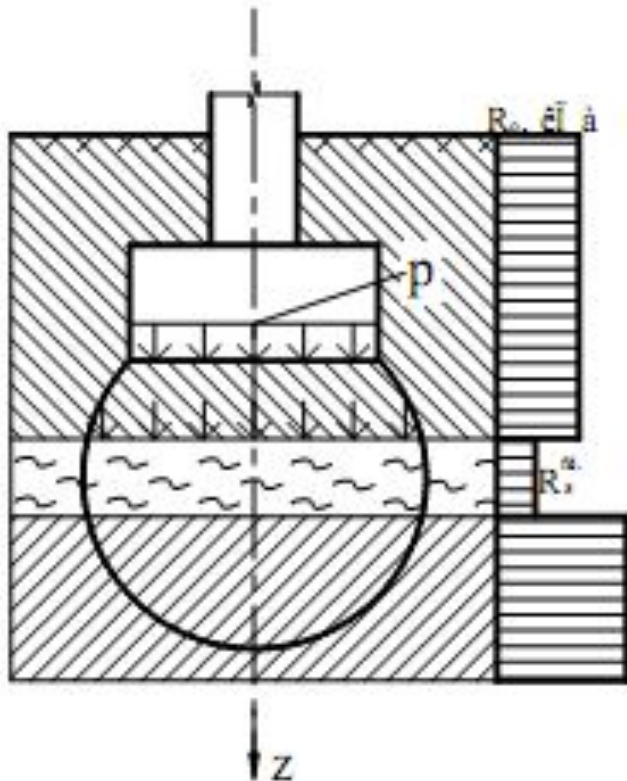
$$P_{\frac{\max}{\min}}^c = \frac{N_{II}}{A} \left(1 \pm \frac{6e_x}{l} \pm \frac{6e_y}{b} \right)$$

5. Проверяют условие $P_{\max}^c \leq 1,5R$

Фундаменты мелкого заложения (ФМЗ)

Расчет ФМЗ

Проверка давления на слабый подстилающий слой грунта (проверка подстилающего слоя).



При наличии в сжимаемой толще слабых грунтов необходимо проверить давление на них, чтобы убедиться в возможности применения при расчете основания (осадок) теории линейной деформативности грунтов.

$G_{zp} + G_{zg} \leq R_z$, где G_{zp} и G_{zg} - дополнительное и природное вертикальные напряжения в грунте на глубине Z от подошвы фундамента

R_z - расчетное сопротивление грунта на глубине кровли слабого слоя, определяют по формуле СНиП, как для условного фундамента шириной b_z и глубиной заложения d_z .

Все коэффициенты в формуле (γ_{c1} , γ_{c2} , k , M_q , M_g и т.д.) находят применительно к слою слабого грунта.

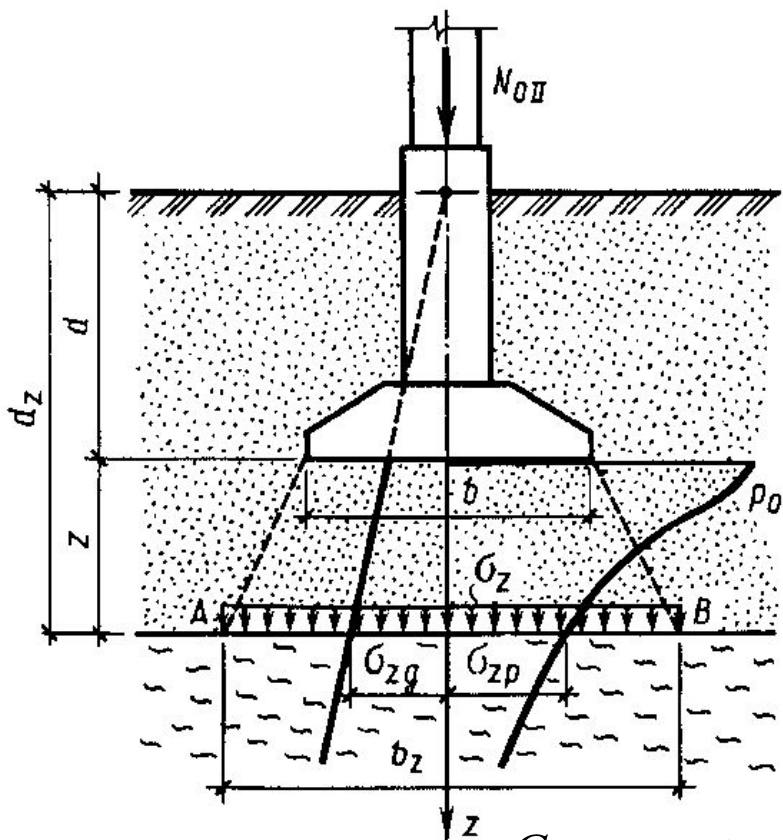
Ширину условного фундамента b_z назначают с учетом рассеивания напряжений в пределах слоя толщиной Z .

Пример наличия прослойки слабого подстилающего слоя грунта основания

Фундаменты мелкого заложения (ФМЗ)

Расчет ФМЗ

Проверка давления на слабый подстилающий слой грунта (проверка подстилающего слоя).



$$G_{zp} = \frac{N_{II}}{A_z} \Rightarrow A_z = \frac{N_{II}}{G_{zp}}, \text{ где}$$

N_{II} – вертикальная нагрузка на уровне обреза фундамента;

- для ленточного фундамента $b_z = \frac{A_z}{1n.m.}$

- для квадратного фундамента $b_z = \sqrt{A_z}$

- для условного прямоугольного фундамента

$$b_z = \sqrt{A_z + a^2} - a$$

$$a = \frac{(l - b)}{2}, \text{ где } l \text{ и } b \text{ – размеры подошвы проектируемого фундамента.}$$

$$G_{zg} = \gamma(d + z)$$

$$G_{zp} = \alpha \cdot p_0$$

$$P = \frac{N_{II} + G_f + G_g}{A}$$

$$p_0 = p - G_{zg,0}$$

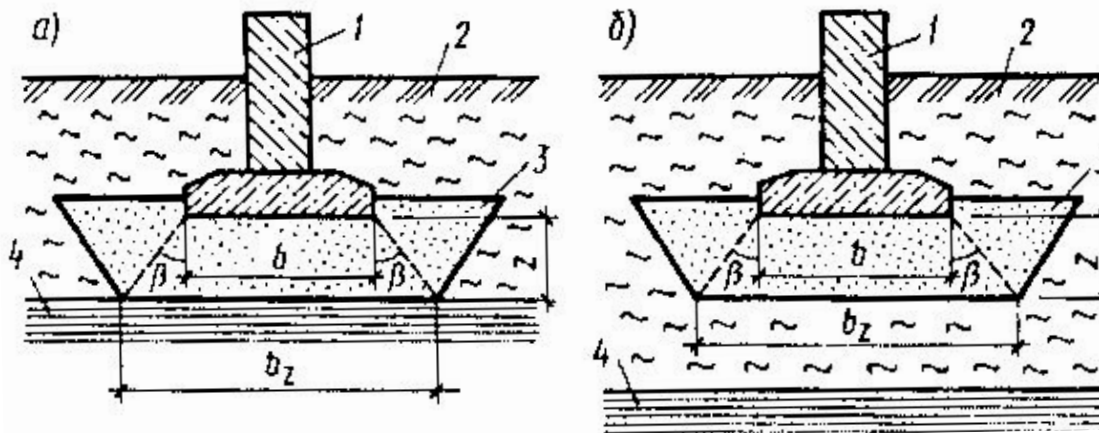
$$\alpha = f\left(\frac{2z}{b}; \frac{l}{b}\right)$$

Если проверка подстилающего слоя не выполняется, необходимо увеличить размер подошвы фундамента.

Фундаменты мелкого заложения (ФМЗ)

Расчет ФМЗ

Расчет фундаментов на грунтовых (песчаных) подушках



Устройство песчаных подушек при малой (а) и большой (б) толще слабых грунтов:
1 – фундамент; 2 – слабый грунт; 3 – песчаная подушка; 4 – плотный подстилающий грунт.

•Подушки делают из:

- Крупнообломочные грунты (гравий, щебень);
- Пески крупные и средней крупности (удобнее и легче использовать);
- Шлак;
- В лессах – местный перемолотый грунт.

•Чаще всего грунтовые подушки имеют толщину 1...3 м (устройство >3м не целесообразно).

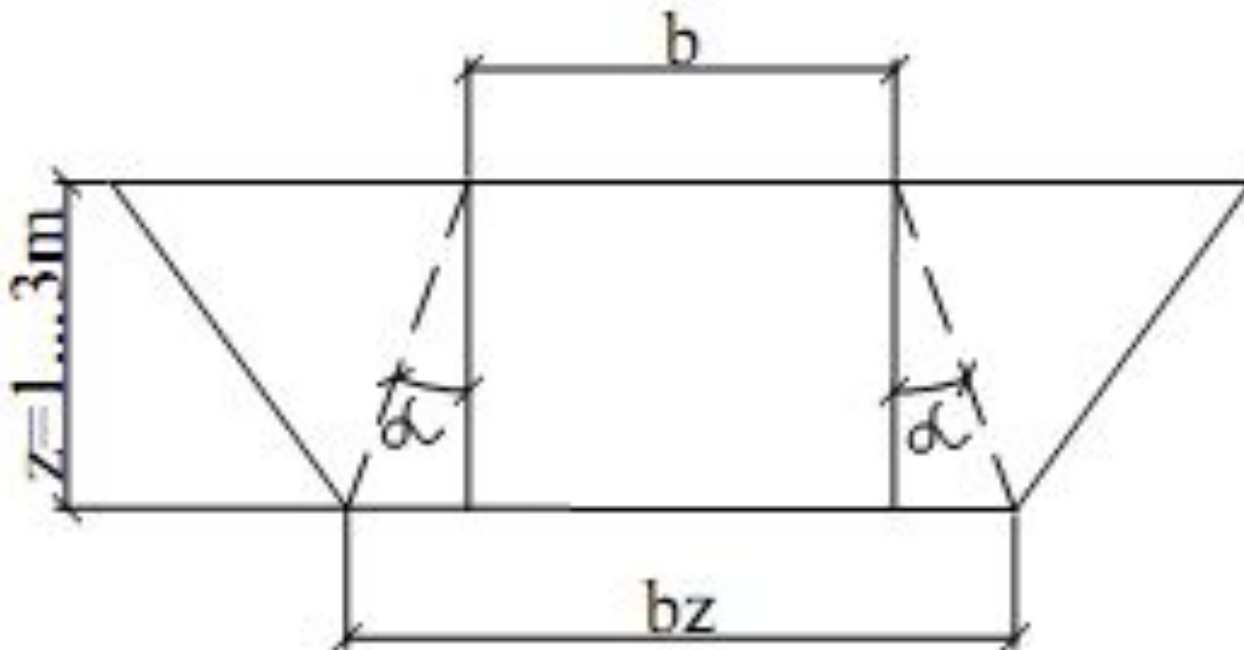
•Используют подушки: (см. рис.↑)

- При малой толще слабых грунтов - обыкновенная песчаная подушка;
- При большой толще слабых грунтов - висячая песчаная подушка.

Фундаменты мелкого заложения (ФМЗ)

Расчет ФМЗ

Расчет фундаментов на грунтовых (песчаных) подушках



Зависимость ширины грунтовой подушки от ее глубины и типа применяемого грунта

Пески: $\alpha = 30^\circ \dots 35^\circ$;

Гравий: $\alpha = 40^\circ \dots 45^\circ$.

Тогда
$$b_z = b + 2z \cdot \operatorname{tg} \alpha$$

Подушки отсыпаются слоями по 10...15 см, с уплотнением каждого слоя до

$$\gamma_d = 16 \dots 16,5 \text{ кН/м}^3.$$

Фундаменты мелкого заложения (ФМЗ)

Расчет ФМЗ

Последовательность расчета фундамента на песчаной подушке

1. Задаем характеристики нового грунтового основания (т.е. характ-ами песчаной подушки)
 $\gamma=19 \text{ кН/м}^3$; $\varphi=35^\circ$; $c=0$
2. Определяем размеры подошвы фундамента как фундамента, стоящего на грунте с выше перечисленными характеристиками ($P \leq R$)
3. Проверяем подстилающий слой $G_{zp} + G_{zg} \leq R_z$
Если это условие не выполняется, то увеличивают высоту висячей подушки.
4. Далее производится расчет деформаций основания. Совместная деформация песчаной подушки и подстилающего слоя \underline{S} должна быть меньше S_u . ($S \leq S_u$)
5. Если это условие не выполняется. То также увеличивают высоту висячей подушки (или размеры фундамента).

Применение песчаной подушки приводит к следующим положительным эффектам:

- 1) Поскольку модуль общей деформации песчаной подушки $E > 20 \text{ МПа}$, то их применение приводит к уменьшению осадок сооружения.
- 2) Поскольку песчаные подушки имеют большой коэффициент фильтрации (сильноводопроницаемы), то резко сокращается время консолидации основания.
- 3) Песчаные подушки устраиваются из непучинистых грунтов (материалов), поэтому есть возможность уменьшить глубину заложения фундамента \underline{d} из условия учета глубины сезонного промерзания грунта \underline{d}_f .

Фундаменты мелкого заложения (ФМЗ)

Защита фундаментов и заглубленных помещений от подземных вод и сырости

Три основные группы способов защиты заглубления помещений от вредного воздействия подземных вод и сырости:

- I. Отвод дождевых и талых вод;
- II. Устройство дренажей для осушения грунта;
- III. Применение гидроизоляции.

Выбор способа защиты зависит от:

- топографических условий;
- гидрогеологических условий;
- сезонного колебания УПВ;
- агрессивности вод;
- конструктивных особенностей заглубленных помещений.

Фундаменты мелкого заложения (ФМЗ)

Защита фундаментов и заглубленных помещений от подземных вод и сырости

Отвод дождевых и талых вод

1. Вдоль наружных стен зданий обязательно устраивают отмостку с уклоном в сторону от сооружения.
2. Осуществляется вертикальная планировка территории застройки (придание местности определенных уклонов).
3. Устройство системы водоотливных канав, ливневой канализации и т.п.

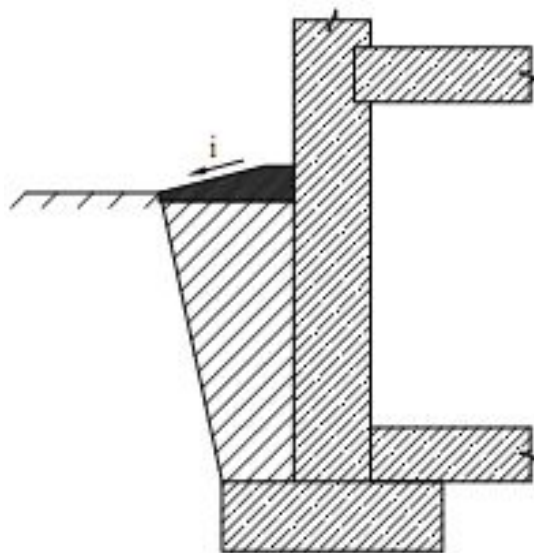


Схема отмостки

Фундаменты мелкого заложения (ФМЗ)

Защита фундаментов и заглубленных помещений от подземных вод и сырости

Дренаж

Это система дрен и фильтров, которая служит для перехвата, сбора и отвода подземных вод от сооружения.

Дренажи могут устраиваться как для одного здания (кольцевой дренаж), так и для комплекса зданий (систематической дренаж).

Виды дренажей:

- Траншейные;
- Закрытые беструбчатые;
- Закрытые трубчатые;
- Галерейного типа;
- Пластовый + пристенный.

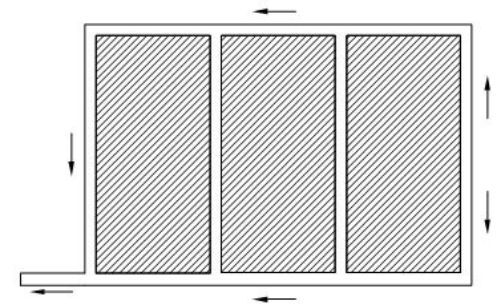
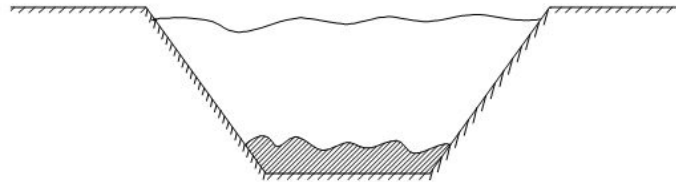
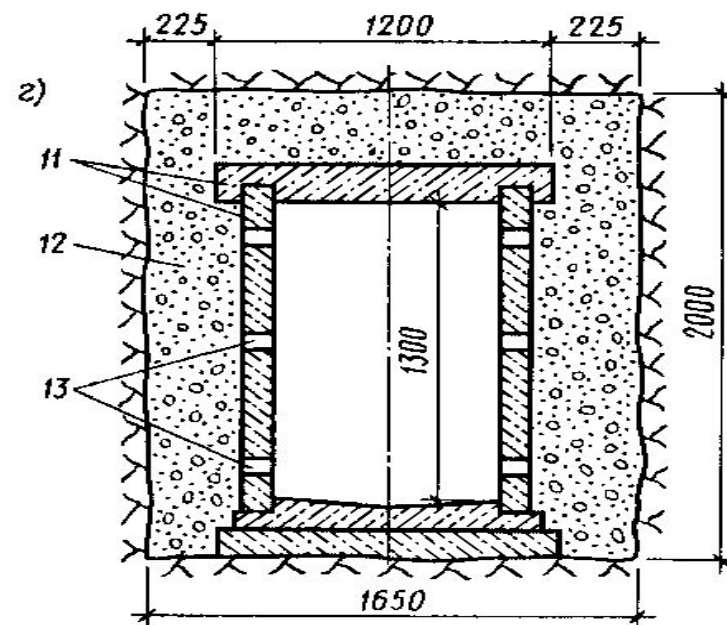
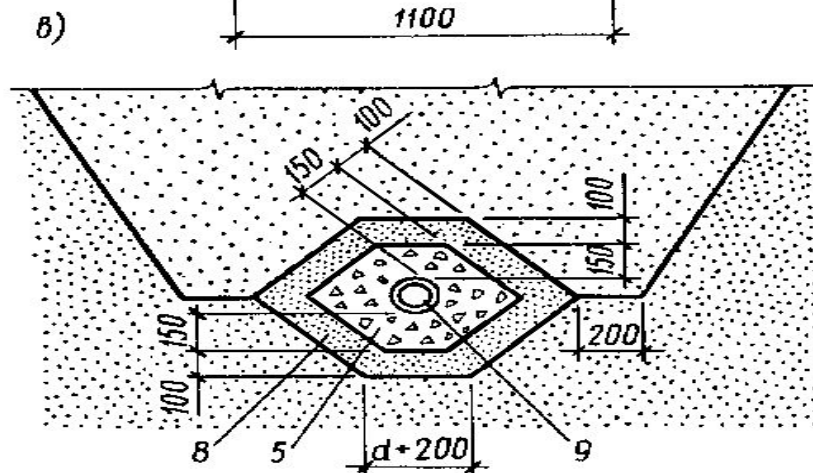
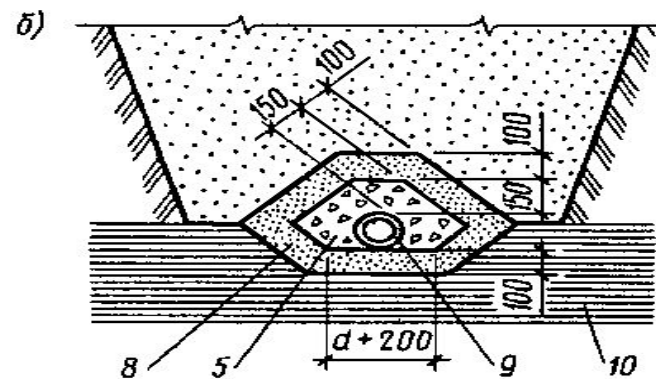
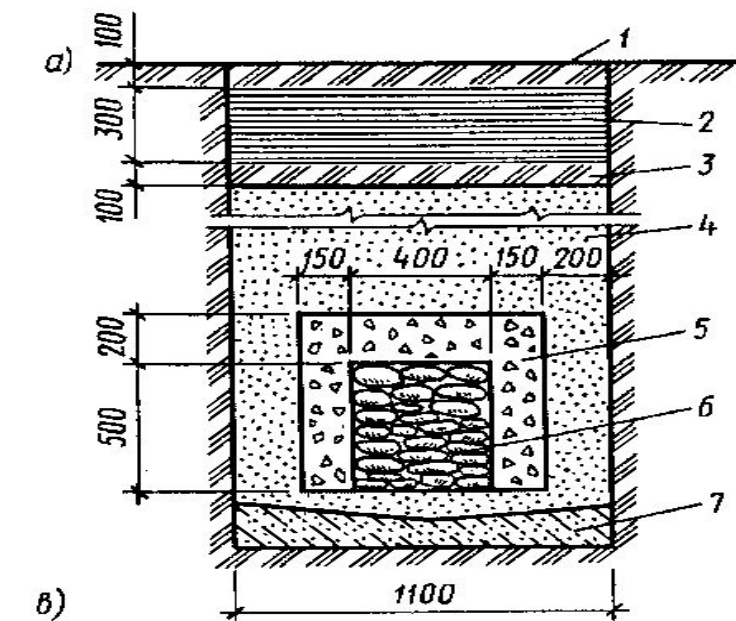


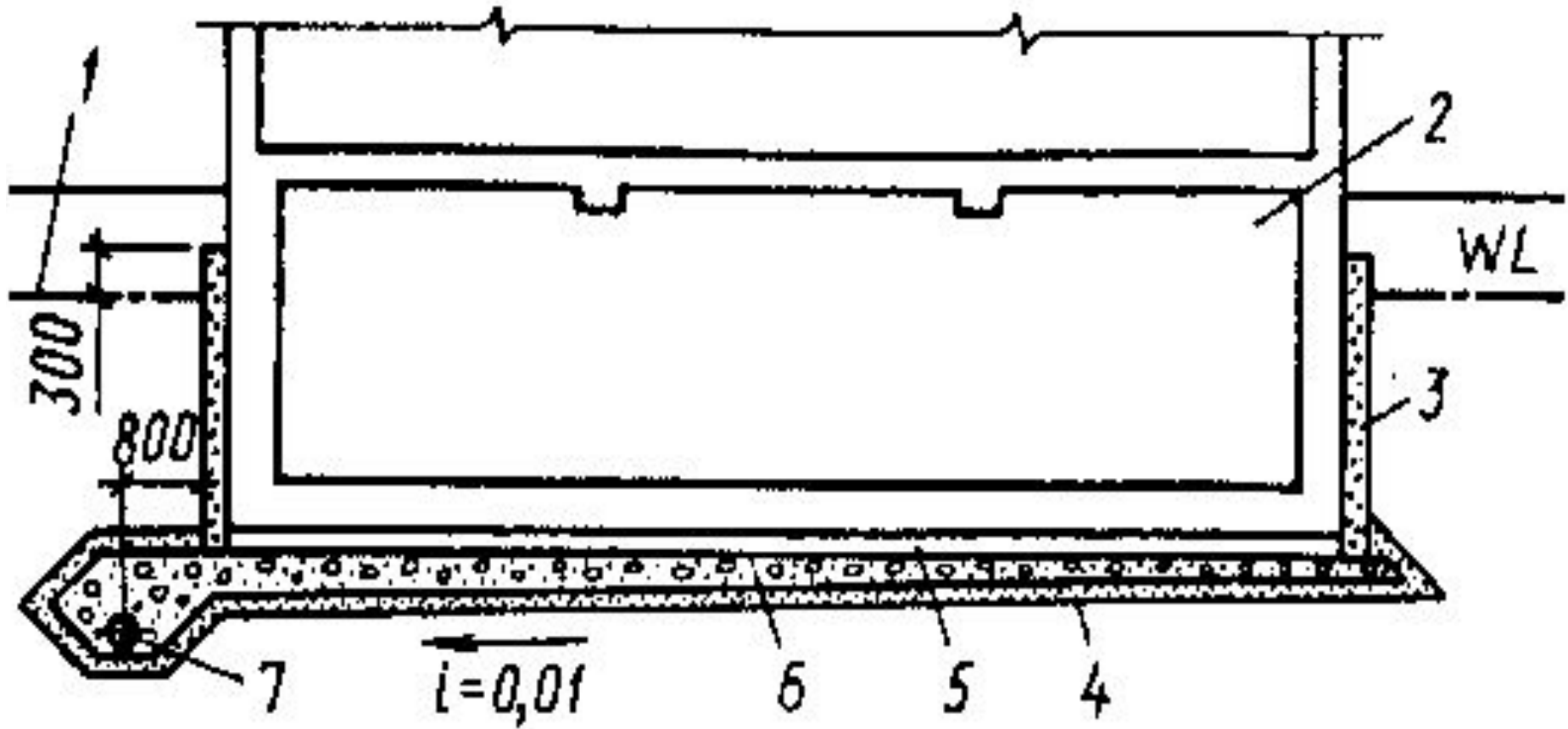
Схема траншейного дренажа

Фундаменты мелкого заложения (ФМЗ)



а - закрытый беструбчатый; б - трубчатый совершенного типа; в - трубчатый несовершенного типа; г - дренажная галерея; 1 - дерн корнями вниз; 2 - уплотненная глина; 3 - дерн корнями вверх; 4 - обратная засыпка из метного песчаного грунта; 5 - щебень; 6 - каменная кладка; 7 - глинобетонная подушка; 8 - песок средней крупности; 9 - труба; 10 - водоупор; 11 - обделка из сборных железобетонных элементов; 12 - дренажная засыпка; 13 - отверстия для воды.

Фундаменты мелкого заложения (ФМЗ)



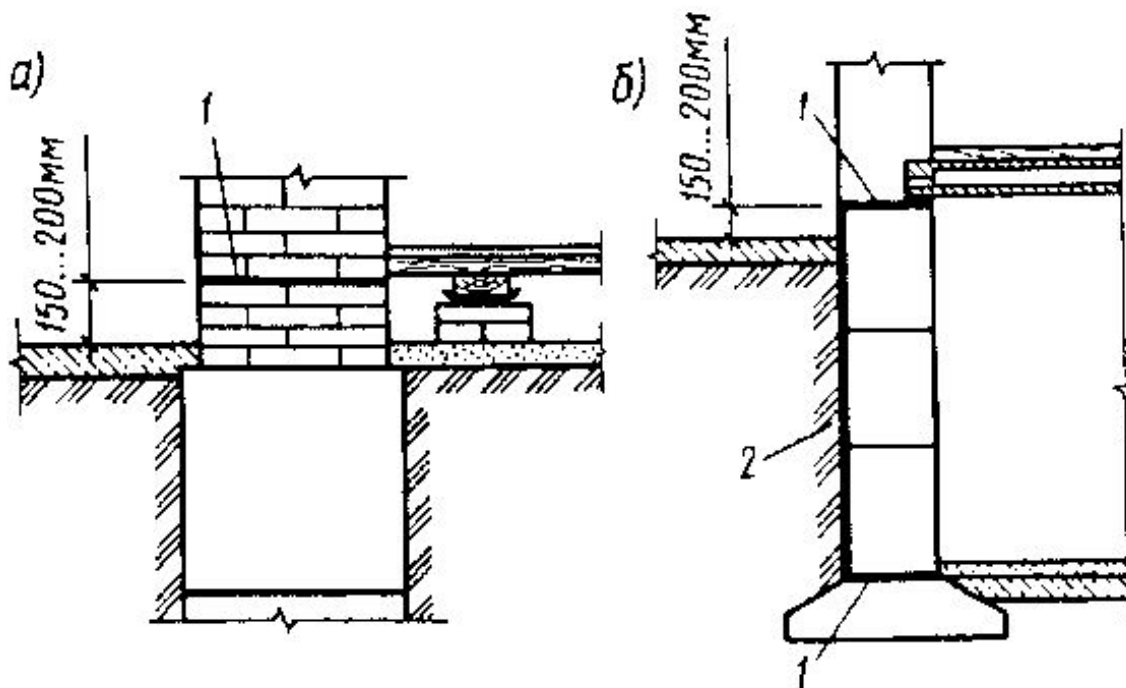
Пластовый дренаж:

1 – уровень подземных вод; 2 – защищаемое заглубленное помещение; 3 – пристенный дренаж; 4 – песчаный слой; 5 – защитное покрытие щебеночного слоя; 6 – песчано-гравийный или щебеночный слой; 7 – труба.

Фундаменты мелкого заложения (ФМЗ)

Защита фундаментов и заглубленных помещений от подземных вод и сырости Гидроизоляция

Гидроизоляция предназначена для обеспечения водонепроницаемости сооружений (антифильтрационная гидроизоляция), а также защиты от коррозии и разрушения материалов фундаментов при физической или химической агрессивности подземных вод (антикоррозионная гидроизоляция).

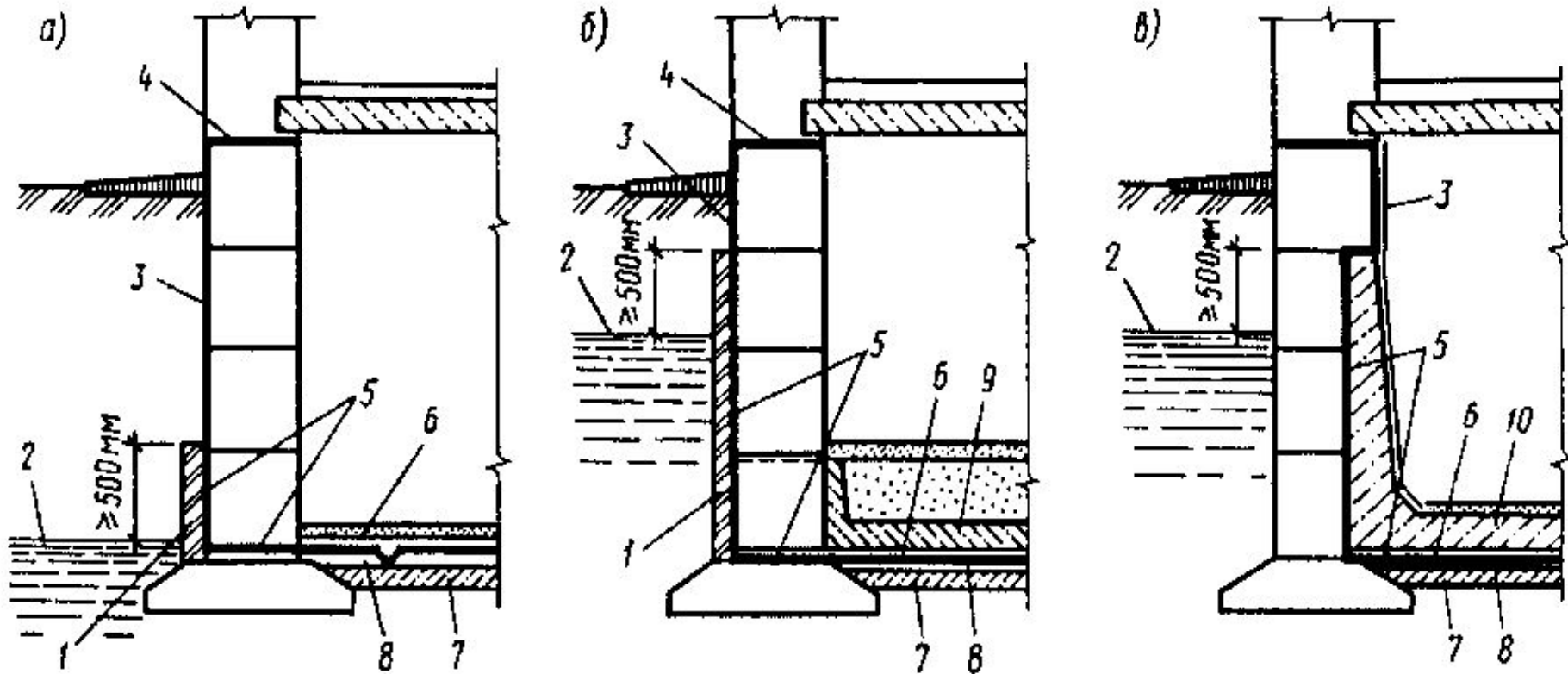


Изоляция стен от сырости и капиллярной влаги:

а – стена бесподвального здания; б – стена подвального помещения; 1- цементный раствор или рулонный материал; 2 – обмазка битумом за два раза.

Фундаменты мелкого заложения (ФМЗ)

Гидроизоляция

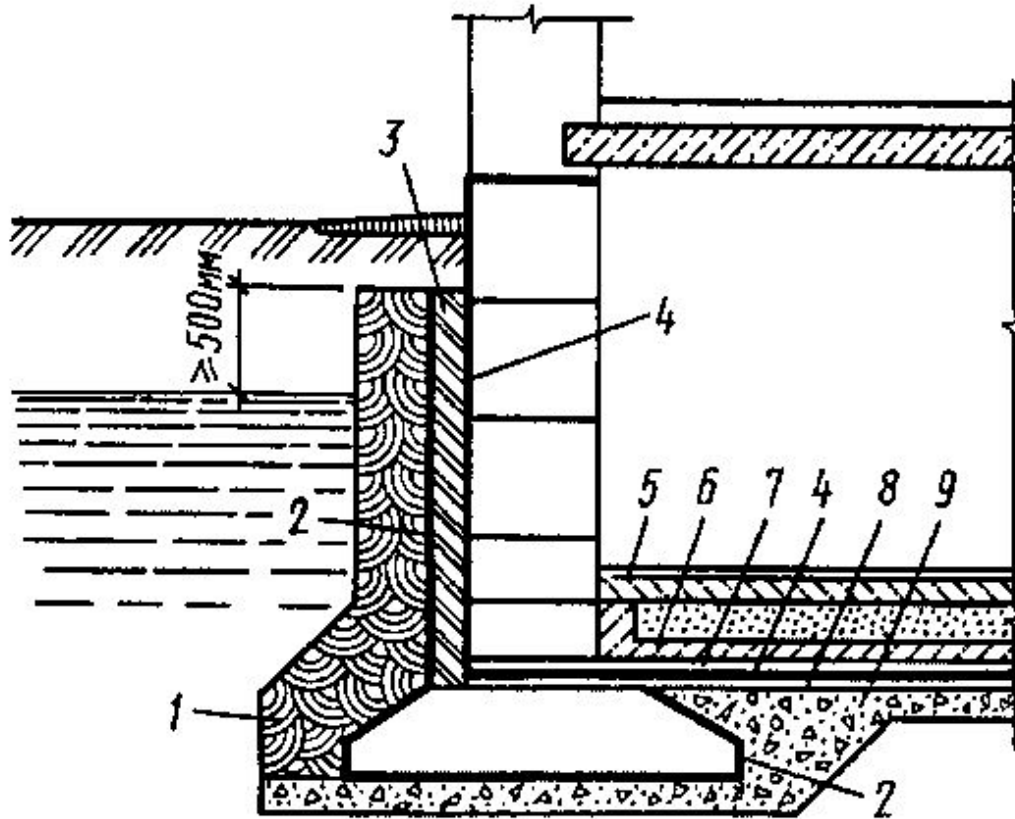


Гидроизоляция подвальных помещений:

а – при небольших напорах подземных вод; б, в – при больших напорах подземных вод; 1 – защитная стенка; 2 – уровень подземных вод; 3 – битумная обмазка; 4 – цементный раствор или рулонный материал; 5 – рулонная изоляция; 6 – защитный цементный слой; 7 – бетонная подготовка; 8 – цементная стяжка; 9 – железобетонное ребристое перекрытие; 10 – железобетонная коробчатая конструкция

Горизонтальная гидроизоляция наклеивается на выровненную цементной стяжкой поверхности подготовки и защищается сверху цементным или асфальтовым слоем $t=3...5$ см.

Фундаменты мелкого заложения (ФМЗ)



Изоляция фундаментов от агрессивных подземных вод:

1 – глиняный замок из перемятой глины; 2 – обмазка битумом за три раза; 3 – защитная стенка; 4 – рулонная изоляция; 5 – чистый пол; 6 – железобетонное перекрытие; 7 – защитный слой; 8 – цементная стяжка; 9 – щебеночная или гравийная подготовка на битуме.

При слабоагрессивных водах делают глиняный замок из хорошо перемятой и плотнотрамбованной глины по всей высоте защитной стенки и с боков фундаментов;

При более агрессивных водах до устройства глиняного замка поверхность защитной стенки и фундаментов покрывают за 2 раза битумной мастикой или клеочной изоляцией из битумных рулонных материалов.