

Лекция №2

Излучение и поглощение электромагнитных волн в среде

1. Основные понятия

- 1.1. Температурная шкала электромагнитных волн.
- 1.2. Интенсивность излучения.
- 1.3. Поток излучения. Связь с интенсивностью.
- 1.4. Плотность энергии излучения.
- 1.5. Понятие спектра.

2. Излучение абсолютно черного тела.

- 2.1. Тепловое излучение.
- 2.2. Понятие термодинамического равновесия и локального термодинамического равновесия .
- 2.3. Спектр абсолютно черного тела.

3. Перенос излучения в среде и формирование спектра.

3.1. Коэффициент излучения.

3.2. Коэффициент поглощения и оптическая толщина.

3.3. Уравнение переноса при наличии поглощения и излучения.

3.4. Решение уравнения переноса для простейших случаев.

3.5. Образование спектральных линий в условиях ЛТР.

3.6. Температура астрофизических источников, определяемая по их излучению.

4. Астрофизические примеры спектров.

1. Основные понятия

1.1. Температурная шкала электромагнитных волн.

В электродинамическом (классическом) описании излучение представляется электромагнитными волнами, которые распространяются в пустоте со скоростью света $c \approx 3 \cdot 10^{10}$ см/с. Частота ν монохроматической электромагнитной волны связана с длиной волны λ соотношением $\lambda\nu = c$. Энергия отдельного кванта света — фотона — может быть выражена через частоту излучения $E = h\nu = \hbar\omega$, где $h = 2\pi\hbar \simeq 6.625 \cdot 10^{-27}$ [эрг·с] — постоянная Планка.

Для теплового излучения среды с температурой T (т. е. в случаях, когда можно термодинамически ввести температуру как меру энергии хаотического движения частиц) характерная энергия излучаемых фотонов не будет сильно отличаться от энергии частиц $\sim kT$, где $k \approx 1.38 \cdot 10^{-16}$ [эрг/К] — постоянная Больцмана. Поэтому удобно характеризовать излучение средней энергией квантов (выраженной, например, в электрон-вольтах) или «температурой излучения» (выраженной в кельвинах). Например, оптические фотоны имеют энергию около 1 эВ, рентгеновские — 1–10 кэВ. В энергетических единицах температура в 1 эВ соответствует физической температуре ≈ 11600 К. С другой стороны, низкочастотное излучение в радиодиапазоне принято характеризовать частотой, выраженной в герцах, или длиной волны в метрах или сантиметрах. Шкала электромагнитных волн представлена на рис. 2.1.

1.2. Интенсивность излучения.



Рис. 2.1. Спектральная шкала электромагнитного излучения

Важной характеристикой излучения является *интенсивность*. Рассмотрим элементарную площадку с площадью ΔA в пространстве, заполненном излучением от разных источников. Будем характеризовать ориентацию площадки в пространстве вектором нормали к ее поверхности (рис. 2.2). Интенсивность излучения (поверхностная яркость) в данном направлении — это мощность световой энергии, проходящей через малую площадку единичного сечения, расположенную перпендикулярно выбранному направлению, в единичном телесном угле $\Delta\Omega$ в единичном интервале частот $\Delta\nu$ или длин волн $\Delta\lambda$. В общем случае, если угол между площадкой и выбранным направлением равен θ , то

$$I_\nu = \frac{\Delta E}{\cos \theta \Delta A \Delta t \Delta \nu \Delta \Omega}, \quad (2.1)$$

или

$$I_\lambda = \frac{\Delta E}{\cos \theta \Delta A \Delta t \Delta \lambda \Delta \Omega}, \quad (2.2)$$

где $\Delta\Omega = \sin \theta d\theta d\varphi$ — элемент телесного угла. Переход от I_ν к I_λ осуществляется через очевидное соотношение $I_\nu \Delta\nu = I_\lambda \Delta\lambda$, из которого следует

$$|I_\nu| = \left| I_\lambda \frac{\lambda}{\nu} \right|.$$

Важное свойство интенсивности: эта величина характеризует излучательные свойства источника и не зависит от того, на каком расстоянии от него поместить элементарную площадку, поскольку с ростом расстояния r до источника мощность излучения, проходящего через площадку, падает как r^2 , но по такому же закону падает и

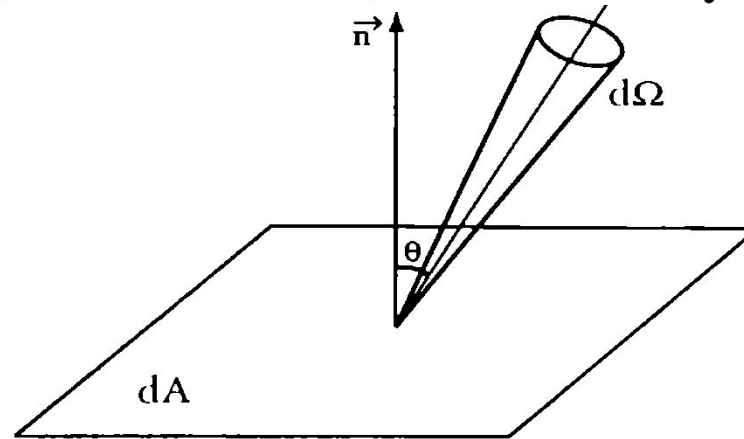


Рис. 2.2. К определению интенсивности и полного потока излучения через площадку.

телесный угол, под которым виден источник (или любая его часть, наблюдаемая под малым телесным углом). Элементарную площадку можно совместить с наблюдателем, а можно представить находящейся на поверхности источника. Интенсивность будет той же самой. Источник называют изотропно излучающим, если его интенсивность не зависит от направления в пространстве.

1.3. Поток излучения. Связь с интенсивностью.

Интенсивность, проинтегрированная по телесному углу, заключающему источник, дает мощность излучения, проходящего через площадку единичной площади в данном интервале частот или длин волн. Эта величина называется *поток излучения*:

$$F_{\nu,\lambda} = \int I_{\nu,\lambda} \cos \theta d\Omega, \quad (2.3)$$

где интеграл берется по телесному углу.

Если интенсивность приходящего излучения не зависит от направления (изотропное поле излучения), то из формулы (2.3) вытекает, что полный поток через площадку равен нулю: $F = I \int_{4\pi} \cos \theta d\Omega = 0$. Такая ситуация реализуется в поле равновесного излучения (с большой точностью — внутри звезды). И обратно, чем более анизотропно поле излучения, тем дальше от равновесного состояния оно находится (например, поле излучения вблизи границы фотосферы звезды или излучение облака газа, подсвеченного удаленным источником, уже не является равновесным). Для изотропно излучающей бесконечной плоскости интегрирование по полусфере дает: $F_{\nu,\lambda} = \pi I_{\nu,\lambda}$.

Поток от источника может рассматриваться как освещенность, создаваемая источником (в интервале $d\nu$ или $d\lambda$) в месте наблюдения. Поток при отсутствии поглощения падает с расстоянием как r^{-2} из-за уменьшения телесного угла, под которым виден источник. Однако для реальных астрономических источников обычно необходим учет поглощения света в среде.

Подчеркнем, что от «точечного» источника излучения телескоп может регистрировать только поток излучения (а не интенсивность). Для простоты рассмотрим сферически-симметричный излучатель (звезду) с радиусом r_* , находящуюся на расстоянии D . В силу изотропии излучения звезда будет видна как однородный по яркости диск¹. Непосредственно измеряемый поток излучения от этой звезды, по определению, будет $F_\nu^{(d)} = I_\nu^{(d)} \Delta\Omega$, где $I_\nu^{(d)}$ — интенсивность излучения в точке детектора, $\Delta\Omega = \pi r_*^2 / D^2$ — телесный угол, под которым видна звезда. Так как поток с единицы поверхности звезды для изотропной интенсивности есть просто $F_\nu^{(e)} = \pi I_\nu^{(e)}$, то пренебрегая поглощением (т. е. полагая $I_\nu^{(d)} = I_\nu^{(e)}$), находим для измеряемой величины

$$F_\nu^{(d)} = (r_*/D)^2 F_\nu^{(e)}. \quad (2.4)$$

Для источника, воспринимаемого как точечный, множитель в скобках много меньше 1 и априори неизвестен. Поэтому интенсивность является неопределенной величиной. Это справедливо для любой зависимости интенсивности от угла. Переход от непосредственно измеряемой величины $F_\nu^{(d)}$ к интенсивности $I_\nu^{(e)}$ возможен только если известен угловой размер r_*/D источника, то есть если он не воспринимается как точечный.

¹Заметим, что для реальных звездных атмосфер изотропия интенсивности излучения является первым и часто весьма грубым приближением. Хорошо известен эффект потемнения к краю диска Солнца в оптическом диапазоне.

Поток излучения

- количество электромагнитной энергии в единичном интервале частот F_ν , протекающей через единичную площадку за единицу времени. Единица измерения – эрг/(см²с Гц), Вт/(см²Гц). Иногда используют интегральный (проинтегрированный по всем частотам) Поток излучения $F = \int F_\nu d\nu$, а F_ν называется спектральной плотностью потока излучения. Единица измерения интегрального потока - эрг/(см²с), Вт/м². Кроме того, термин "Поток излучения" часто используется для характеристики суммарного потока электромагнитного излучения через заданную поверхность.

Количество электро-магнитной энергии $d\varepsilon_\nu$ в интервале частот от ν до $\nu + d\nu$, падающее в телесном угле $d\Omega$ вдоль некоторого направления за время dt на площадку ds , расположенную перпендикулярно к этому направлению, характеризуется интенсивностью излучения I_ν :

$$d\varepsilon_\nu = I_\nu ds d\nu d\Omega dt$$

Поток F_ν связан с I_ν соотношением:

$$F_\nu = \int_{4\pi} I_\nu \cos \theta d\Omega, \quad (1)$$

где θ - угол между нормалью к площадке в данной точке и направлением распространения излучения. Часть выражения (1), соответствующая интегралу по направлениям, находящимся по одну сторону от площадки, называется освещенностью E_ν в единичном интервале частот. Поток излучения есть разность освещенностей двух сторон единичной площадки. В поле равновесного излучения Поток излучения через любую поверхность равен нулю. Суммарный поток излучения от стационарного источника через охватывающую его замкнутую поверхность не зависит от ее формы и характеризует мощность излучения источника. Мощность излучения космических источников называется светимостью.

1.4. Плотность энергии излучения.

Спектральная плотность энергии излучения — это энергия излучения в единичном объеме пространства в единичном интервале частот. Она имеет размерность [эрг/(см³·Гц)] и получается интегрированием интенсивности по телесному углу:

$$u_\nu = \frac{1}{c} \int I_\nu d\Omega. \quad (2.5)$$

Для доказательства следует взять выражение (2.1) (определение интенсивности), разделить на скорость света c и учесть, что $cdtdA = dV$ есть элементарный объем, проходимый светом за время dt .

1.5. Понятие спектра.

Спектр — это распределение интенсивности излучения по длинам волн I_λ или частотам I_ν . Очень часто вместо интенсивности используют пропорциональные ей (для данного источника) единицы — световые потоки F_ν или F_λ , или же выражают спектр в относительных (безразмерных) единицах. Последнее обычно имеет место, если интересуются в первую очередь формой спектра, профилем или относительной интенсивностью линий, а не энергетическими характеристиками источника. Иногда спектры характеризуют величиной νI_ν или νF_ν (в зависимости от ν или λ), которая показывает, сколько энергии выделяется в логарифмическом интервале частот; максимум этой величины соответствует характерным частотам, на которых происходит основное энерговыделение.

2. Излучение абсолютно черного тела.

2.1. Тепловое излучение.

По физическому смыслу тепловое излучение — это излучение среды, в которой энергия хаотического движения частиц тем или иным способом переходит в энергию фотонов. Примером может служить свободно-свободное (тормозное) излучение электронов в поле положительных ионов, ударное возбуждение атомных уровней с последующим высвечиванием и т. д. Характерная особенность любого типа теплового излучения заключается в том, что при усреднении коэффициента излучения по максвелловскому распределению частиц по скоростям $f(v) \sim v^2 \exp(-mv^2/2kT)$, начиная с энергий $h\nu \sim kT$, в спектре непрерывного излучения возникает экспоненциальный завал.

Иная ситуация для нетеплового излучения: его спектр может простираться в область очень высоких энергий и не иметь никакого отношения к температуре среды. Примеры нетеплового излучения — рекомбинационное излучение (свободно-связанные переходы), которое идет за счет выделения внутренней энергии системы электрон-ион, синхротронное излучение релятивистских электронов в магнитном поле, обратное комптоновское рассеяние «мягких» фотонов на «горячих» электронах, мазерное излучение, черенковское излучение заряженных частиц в среде и т. д. Некоторые важные примеры нетеплового излучения будут рассмотрены ниже.

2.2. Понятие термодинамического равновесия и локального термодинамического равновесия.

Термодинамическое равновесие (ТР) – состояние, при котором устанавливается детальный баланс (прямые и обратные процессы идут с одинаковыми скоростями) всех элементарных физических процессов: излучения и поглощения, ионизации и рекомбинации и т. д. При ТР существует только одно значение температуры, которое определяет физическое состояние среды. В природе ТР нигде не выполняется строго. Локальное ТР (ЛТР) означает, что в каждой бесконечно малой области детальное равновесие существует и поддерживает ТР, но температура является функцией координат и времени. При ТР выполняются: а) закон Больцмана распределения атомов по энергиям, б) закон Максвелла распределения свободных частиц по скоростям (энергиям), в) закон Планка распределения энергии фотонов, г) закон Кирхгофа (см. ниже и Приложение).

2.3. Спектр абсолютно черного тела.

Важнейшим примером теплового излучения является излучение абсолютно черного тела (АЧТ). Излучение АЧТ находится в *полном термодинамическом равновесии* со средой и потому называется *равновесным излучением*. Спектр АЧТ описывается функцией Планка $I_\nu = B_\nu(T)$ и зависит только от температуры T . Поле равновесного излучения строго изотропно (т. е. полный поток через произвольно ориентированную площадку строго равен нулю). Излучение АЧТ неполяризовано.

Напомним основные свойства функции Планка для равновесного излучения. Эта функция может быть записана в виде удельной интенсивности в единичном интервале частот $d\nu$ с размерностью [эрг/(см²·с·Гц·стер)]

$$B_\nu(T) = \frac{2h\nu^3}{c^2} (e^{\frac{h\nu}{kT}} - 1)^{-1}, \quad (2.6)$$

или длин волн $d\lambda$ с размерностью [эрг/(см³·с·стер)]

$$B_\lambda(T) = \frac{2hc^2}{\lambda^5} (e^{\frac{hc}{\lambda kT}} - 1)^{-1}. \quad (2.7)$$

Отметим, что $|d\nu| = c/\lambda^2 |d\lambda| = \nu/\lambda |d\lambda|$. Функция Планка для разных температур изображена на рис. 2.3. Рассмотрим предельные случаи и важнейшие следствия, вытекающие из функции Планка.

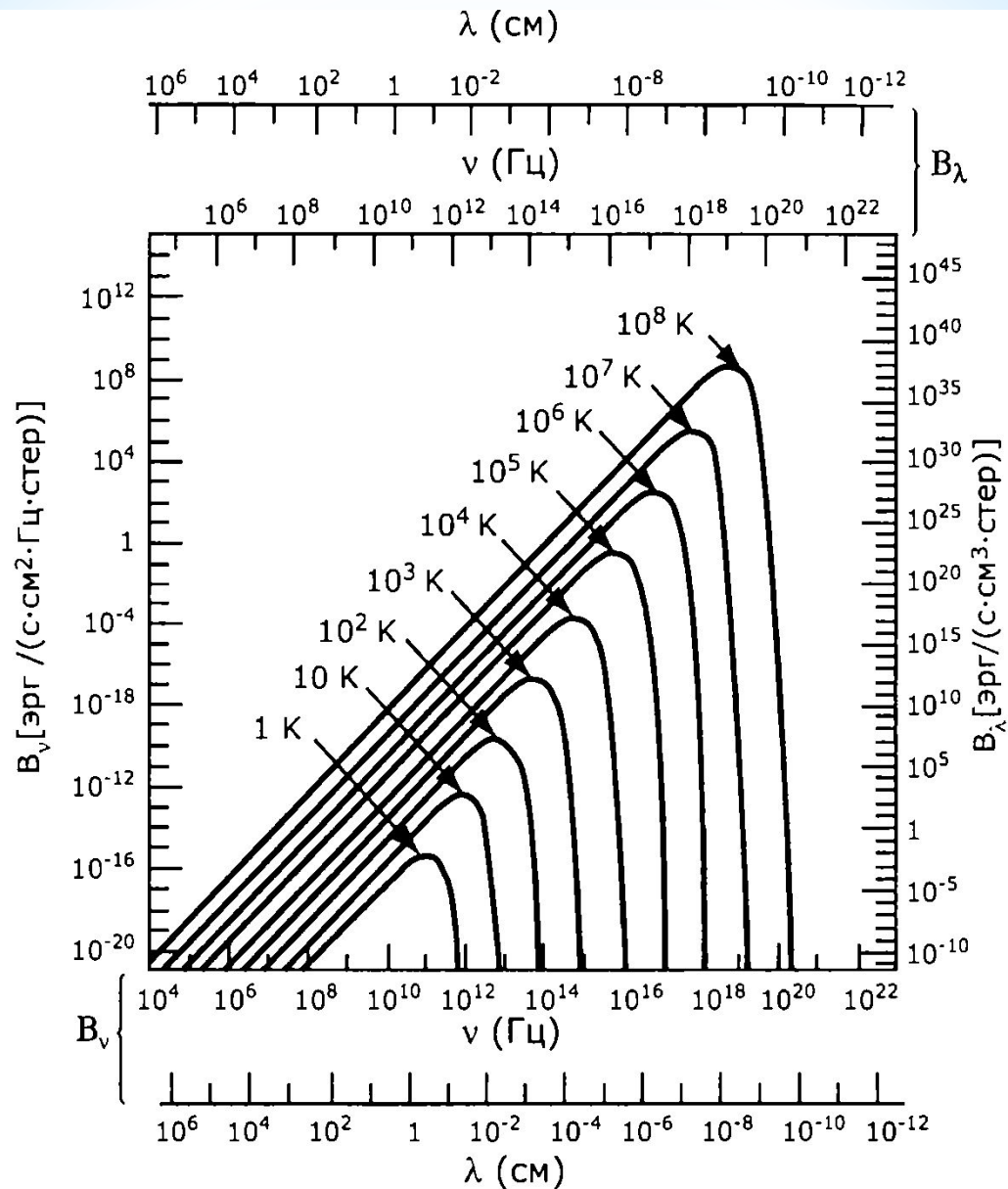


Рис. 2.3. Спектры абсолютно черных тел различной температуры.

1. Закон Рэля–Джинса (при $h\nu \ll kT$) получается разложением в ряд (2.6) по малому параметру $h\nu/kT$:

$$B_\nu^{RJ}(T) = \frac{2\nu^2}{c^2} kT. \quad (2.8)$$

описывает чисто классическое излучение. Попытка экстраполировать закон Рэля–Джинса в область более высоких частот приводит к расходимости, $\int I_\nu^{RJ} d\nu \sim \int \nu^2 d\nu \rightarrow \infty$ («ультрафиолетовая катастрофа»).

2. Закон Вина (при $h\nu \gg kT$):

$$B_\nu^W = \frac{2h\nu^3}{c^2} e^{-\frac{h\nu}{kT}}. \quad (2.9)$$

3. Монотонное изменение интенсивности с температурой:

$\frac{\partial B_\nu}{\partial T} > 0$ для всех ν . Это означает, что кривые функции Планка для разных температур нигде не пересекаются друг с другом, планковская кривая с температурой $T_2 > T_1$ целиком лежит выше кривой с температурой T_1 .

4. Закон смещения Вина. Определим максимум в спектре АЧТ. Для интенсивности на единичный интервал частот $B_\nu(T)$ имеем:

$$\frac{\partial B_\nu}{\partial \nu} = 0 \rightarrow h\nu_{max} \approx 2.82kT.$$

Максимум функции $B_\lambda(T)$ для интенсивности на единичный интервал длин волн будет иным:

$$\frac{\partial B_\lambda}{\partial \lambda} = 0 \rightarrow \lambda_{max} \approx 0.29 (\text{см})/T. \quad (2.10)$$

Ввиду того, что $|d\nu| = c/\lambda^2|d\lambda|$, т. е. $|d\nu| \neq |d\lambda|$, для максимумов функций B_λ и B_ν имеем $\lambda_{max}\nu_{max} \neq c!$

5. Закон Стефана–Больцмана. Полный поток энергии с площадки, излучающей как АЧТ по всем направлениям (в полусферу), пропорционален четвертой степени температуры.

$$F = \int \int B_\nu \cos \theta d\Omega d\nu = \pi \int_0^\infty B_\nu d\nu = \sigma_B T^4, \quad (2.11)$$

где $\sigma_B = \frac{2\pi^6 k}{15c^5 h^3} \approx 5.67 \cdot 10^{-5}$ [эрг/(см²·с·град⁴)] – постоянная Стефана–Больцмана.

6. Плотность энергии и давление равновесного излучения. Плотность энергии АЧТ

$$u_{bb} = \frac{1}{c} \int_0^{\infty} B_{\nu}(T) d\nu d\Omega = \frac{4\pi}{c} \int_0^{\infty} B_{\nu} d\nu, \quad (2.12)$$

или пользуясь результатом (2.11),

$$u_{bb} = \frac{4\sigma_B}{c} T^4 = a_r T^4, \quad (2.13)$$

где $a_r \equiv 4\sigma_B/c \approx 7.565 \cdot 10^{-15}$ [эрг/(см³·град⁴)] — постоянная излучения. При этом давление равновесного излучения

$$p_{bb} = \frac{a_r T^4}{3}, \quad (2.14)$$

где множитель 1/3 учитывает равномерное распределение энергии фотонов по трем пространственным координатам.

7. Средняя энергия «чернотельного» фотона. По определению, средняя энергия — это величина $\langle \epsilon_\gamma \rangle = u / \langle n_\gamma \rangle$, где u — плотность энергии, $\langle n_\gamma \rangle$ — средняя концентрация квантов. Для АЧТ плотность энергии описывается уравнением (2.12), а средняя концентрация квантов

$$\langle n_\gamma \rangle = \frac{4\pi}{c} \int_0^\infty \frac{B_\nu(T)}{h\nu} d\nu \sim T^3. \quad (2.15)$$

Делая замену переменных $x = \frac{h\nu}{kT}$ в интегралах, приходим к

$$\langle \epsilon_\gamma \rangle = kT \frac{\int_0^\infty \frac{x^3 dx}{e^x - 1}}{\int_0^\infty \frac{x^2 dx}{e^x - 1}} \simeq 2.7kT. \quad (2.16)$$

Удобное приближение для плотности числа фотонов чернотельного излучения получается с использованием приближения Вина для спектра АЧТ и закона смещения Вина (2.10):

$$\langle n_\gamma \rangle \simeq \frac{1}{2} \frac{1}{\lambda_{max}^3}, \quad (2.17)$$

где λ_{max} — длина волны, соответствующая максимуму в спектре АЧТ (2.10). Например, для реликтового излучения в современную эпоху $T \approx 2.7$ К, $\lambda_{max} \simeq 0.1$ см, поэтому среднее число реликтовых фотонов в единице объема $n_\gamma \sim 500 \text{ см}^{-3}$.

3. Перенос излучения в среде и формирование спектра.

Перейдем к описанию распространения излучения в среде. Взаимодействие излучения и вещества можно рассматривать на различных физических уровнях. Для наших целей будет достаточно введения макроскопических коэффициентов излучения и поглощения света, хотя расчет самих коэффициентов в зависимости от частоты фотона и физических характеристик среды представляет самостоятельную задачу и проводится классическими электродинамическими и квантовыми методами. Отметим, что фотоны из пучка, распространяющегося в определенном направлении, могут выбываать не только из-за поглощения, но и за счет рассеяния. Например, рассеяние на свободных электронах очень важно для высокотемпературной плазмы (горячие короны звезд, ранняя Вселенная до рекомбинации). Здесь мы подробно рассмотрим случай, когда рассеяние отсутствует. Некоторые вопросы о влиянии рассеяния на перенос излучения описаны в Приложении.

3.1. Коэффициент излучения.

Коэффициентом излучения называется энергия, излучаемая единицей объема среды за единицу времени в интервале частот $\nu, \nu + d\nu$ в направлении, характеризуемом элементом телесного угла $d\Omega$:

$$dE_\nu = j_\nu dV d\Omega dt . \quad (2.18)$$

Размерность j_ν – [эрг/(см³·с·стер·Гц)]. Для изотропных излучателей $j_\nu = P_\nu/4\pi$, где $P_\nu = dE_\nu/(dtdV)$ – излучаемая единицей объема мощность.

В излучающей среде без поглощения в заданном направлении за время dt фотоны проходят путь $ds = cdt$, и добавка к интенсивности из элементарного объема $dV = cdt dA$ (здесь dA – единичная площадь сечения пучка) будет $dI_\nu = j_\nu ds$. Таким образом, уравнение переноса приобретает вид

$$\frac{dI_\nu}{ds} = j_\nu . \quad (2.19)$$

С математической точки зрения dI/ds есть просто производная поля I по направлению, вдоль которого отсчитывается аффинный параметр s .

В важном частном случае теплового излучения объемный коэффициент излучения пропорционален квадрату плотности среды, т. к. все элементарные процессы излучения и в непрерывном спектре, и в линиях (свободно–свободное, свободно–связанное, связанно–связанное) — бинарные, т. е. требуют наличия двух взаимодействующих частиц (электронов и ионов). Действительно, выделение энергии в единице объема будет при этом пропорционально частоте столкновений частиц, то есть произведению их концентраций: $\Delta E/(\Delta t \Delta V) \sim n_e n_i \sim \rho^2$. Коэффициент пропорциональности является функцией температуры газа и подробнее будет обсуждаться в главе 4 «Межзвездная среда».

3.2. Коэффициент поглощения и оптическая толща.

Коэффициент поглощения. При прохождении пути ds в поглощающей среде часть фотонов выбывает из пучка (поглощается), и таким образом феноменологически можно записать $dI_\nu = -\alpha_\nu I_\nu ds$, где α_ν [см^{-1}] — коэффициент поглощения, зависящий от физических параметров среды. Интенсивность пучка уменьшается после прохождения расстояния от точки s_0 до точки s по экспоненциальному закону

$$I_\nu(s) = I_\nu(0) \exp \left[- \int_{s_0}^s \alpha_\nu ds' \right]. \quad (2.20)$$

Иногда вводят коэффициент поглощения на грамм пройденного вещества, $\alpha_\nu = \rho \kappa_\nu$. В этом случае коэффициент κ_ν с размерностью [$\text{см}^2/\text{г}$] называется *коэффициентом непрозрачности*. Физический смысл коэффициента поглощения прост. Отнесенный к одному атому, этот коэффициент $\alpha_\nu/n \equiv \sigma_\nu$ зависит только от свойств самого атома. Его величина имеет размерность [см^2] и носит название *эффективного сечения поглощения*. Поглощение можно представить себе так, будто каждый атом заменен неким малым непрозрачным диском, перпендикулярным к направлению пучка. Попадая в

диск, квант «застревает» (поглощается). Если площадь каждого диска σ_ν , а их число в единице объема n , то полная площадь всех дисков в слое газа с площадью 1 см^2 и толщиной ds равна $n\sigma_\nu ds$. Отсюда непосредственно получаем $dI_\nu = -n\sigma_\nu I_\nu ds$.

Коэффициент поглощения может быть как положительным (истинное поглощение), так и отрицательным, т. к. среди элементарных процессов испускания и поглощения света атомами всегда присутствует вынужденное (индуцированное) излучение, пропорциональное, как и поглощение, интенсивности падающего излучения. Известный пример из оптики — квантовый генератор света (лазер). В космических условиях также возможно образование инверсной заселенности уровней, когда на более высоком уровне находится больше электронов, чем на нижних (космические мазеры). Мы обсудим этот вопрос подробнее в главе, посвященной межзвездной среде.

Оптическая толща. Это безразмерная характеристика, определяющая поглощение вдоль луча распространения света:

$$d\tau_\nu = \alpha_\nu ds, \quad (2.21)$$

или в пределах от s_0 до s

$$\tau_\nu = \int_{s_0}^s \alpha(s') ds'. \quad (2.22)$$

Иногда отсчет расстояния ведется в обратном направлении, от наблюдателя к источнику, тогда в определении оптической толщи появляется знак минус. С учетом (2.21) изменение I_ν в среде с поглощением выразится простым соотношением $I_\nu = I_\nu(0) \exp(-\tau_\nu)$. Если $\tau_\nu \gg 1$, то реализуется случай оптически толстой среды (среда непрозрачна для излучения); если $\tau_\nu \ll 1$ – случай оптически тонкой среды (среда прозрачна для излучения).

Важность понятия оптической толщи вытекает из ее связи с длиной свободного пробега фотона. Рассмотрим однородную среду без излучения. Средняя длина свободного пробега фотона $\langle l_\nu \rangle$ определяется из условия $\langle \tau_\nu \rangle = \alpha_\nu \langle l_\nu \rangle = 1$,

$$\langle l_\nu \rangle = \frac{1}{\alpha_\nu} = \frac{1}{n\sigma_\nu}, \quad (2.23)$$

т. е. фактически это обратный коэффициент поглощения! Таким образом, можно сказать, что если оптическая толщина на пути от наблюдателя до источника меньше единицы, то принимаемые фотоны — это исходные фотоны, испущенные источником. Если оптическая толщина становится равной единице, то по пути от источника до наблюдателя фотон с большой вероятностью хотя бы раз испытывает взаимодействие со средой. Если в среде кроме поглощения есть рассеяние, то смысл оптической толщи по рассеянию связан с числом рассеяний фотона, которые он претерпит, прежде чем покинет

рассматриваемую область (подробнее см. в Приложении). Например, фотоны реликтового излучения проходят без взаимодействия с веществом расстояние более 10 млрд. световых лет. Так как основным взаимодействием излучения и вещества на ранних стадиях расширения Вселенной было именно рассеяние на свободных электронах, говорят, что существует «поверхность последнего рассеяния» реликтовых фотонов r_{ls} , определяемая из соотношения $\tau(r_{ls}) = 1$. Эта воображаемая «поверхность» находится на красных смещениях $z_r \simeq 1100$ и соответствует «эпохе рекомбинации» излучения и вещества в расширяющейся Вселенной. Более подробно реликтовое излучение будет обсуждаться в главе 12, посвященной космологии.

3.3. Уравнение переноса при наличии поглощения и излучения.

Если среда способна и излучать, и поглощать свет, то, полагая коэффициенты излучения j_ν и поглощения α_ν известными функциями координат и времени, зависящими от физического состояния вещества (температуры, плотности, химического состава и т. д.), в стационарном случае можем записать уравнение переноса:²

$$\frac{dI_\nu}{ds} = -\alpha_\nu I_\nu + j_\nu. \quad (2.24)$$

Как отмечалось выше, фотоны из пучка могут исчезать не только из-за истинного поглощения, но и из-за рассеяния (во многих реальных условиях, например, в солнечной короне, преобладает рассеяние на свободных электронах). Тогда ситуация значительно усложняется, поскольку рассеяние изменяет траектории фотонов, и уравнение переноса превращается в интегро-дифференциальное уравнение, которое решается, как правило, численными методами.

Простейшие частные случаи уравнения переноса.

1. Среда только излучает, $\alpha_\nu = 0$, $dI_\nu/ds = j_\nu$,

$$I_\nu(s) = I_\nu(s_0) + \int_{s_0}^s j_\nu(s') ds', \quad (2.25)$$

где $I_\nu(s_0)$ — интенсивность излучения перед входом в среду.

2. Среда только поглощает, $j_\nu = 0$, $dI_\nu/ds = -\alpha_\nu I_\nu$,

$$I_\nu(s) = I_\nu(s_0) \exp \left[- \int_{s_0}^s \alpha_\nu(s') ds' \right] = I_\nu(s_0) \exp(-\tau_\nu). \quad (2.26)$$

Функция источника. С учетом того, что $d\tau_\nu = \alpha_\nu ds$ уравнение переноса (2.24) можно переписать в виде:

$$\frac{dI_\nu}{d\tau_\nu} = -I_\nu + S_\nu, \quad (2.27)$$

где $S_\nu \equiv j_\nu/\alpha_\nu$ — *функция источника*. Целесообразность введения этой функции связана с тем, что часто она находится или вычисляется проще, чем коэффициенты излучения или поглощения по отдельности. Для теплового излучения функция источника представляет собой функцию Планка для равновесного излучения.

Закон Кирхгофа. Закон Кирхгофа, выполняющийся в условиях ЛТР, устанавливает связь между коэффициентами излучения и поглощения и справедлив для любого *теплового* излучения.

$$S_\nu = B_\nu(T), \quad j_\nu = \alpha_\nu B_\nu(T). \quad (2.28)$$

Подчеркнем разницу между излучением АЧТ и тепловым излучением: для АЧТ *интенсивность* равна планковской, $I_\nu = B_\nu(T)$, а для теплового излучения *функция источника* равна функции Планка $S_\nu = B_\nu(T)$, но сам спектр может иметь иную форму! Отметим, что для нетеплового излучения функция источника не равна функции Планка.

3.4. Решение уравнения переноса для простейших случаев.

Умножив уравнение (2.27) на интегрирующий множитель e^{τ_ν} , получаем формальное решение:

$$I_\nu(\tau_\nu) = I_\nu(0)e^{-\tau_\nu} + \int_0^{\tau_\nu} e^{-(\tau_\nu - \tau'_\nu)} S_\nu(\tau'_\nu) d\tau'_\nu. \quad (2.29)$$

Здесь τ_ν — полная оптическая толщина вдоль луча зрения, τ'_ν — ее текущее значение. Физический смысл этого решения прост. 1-е слагаемое: начальная интенсивность излучения уменьшена в $e^{-\tau_\nu}$ раз из-за поглощения; 2-е слагаемое: интенсивность рожденного в среде излучения проинтегрирована с учетом поглощения вдоль луча зрения. Это решение показывает важность определения функции источника как функции оптической толщи. Если она известна, то решение имеет вид (2.29). Однако во многих реальных ситуациях функция источника заранее неизвестна, поэтому решение уравнения переноса является сложной задачей.

Рассмотрим важный частный случай. Пусть функция источника в среде не зависит от оптической толщины, $S_\nu = const$. Это реализуется, например, когда излучение проходит сквозь среду, находящуюся в ЛТР (слой с постоянной температурой). Тогда

$$I_\nu(\tau_\nu) = I_\nu(0)e^{-\tau_\nu} + S_\nu(1 - e^{-\tau_\nu}) = S_\nu + e^{-\tau_\nu}[I_\nu(0) - S_\nu]. \quad (2.30)$$

Это решение имеет простой физический смысл:

1) В пределе больших оптических толщин, $\tau_\nu \rightarrow \infty$, интенсивность излучения становится равной функции источника, $I_\nu \rightarrow S_\nu$. Для теплового излучения (и только) спектр в этом случае является планковским и соответствует температуре среды. (Осторожнее! Если в среде есть рассеяние, то излучение само дает вклад в функцию источника, и картина сильно усложняется).

2) Если $I_\nu > S_\nu$, то $dI_\nu/d\tau_\nu < 0$, I_ν уменьшается вдоль луча (среда поглощает больше, чем излучает сама).

3) Если $I_\nu < S_\nu$, то $dI_\nu/d\tau_\nu > 0$, I_ν возрастает вдоль луча (среда больше излучает, чем поглощает).

Видно, что интенсивность выходящего излучения с ростом τ всегда стремится к функции источника. Отсюда следует важный вывод: *любое тепловое излучение превращается в излучение АЧТ в пределе больших оптических толщин*, $I_\nu \rightarrow B_\nu(T)$ при $\tau_\nu \rightarrow \infty$. Однако непрерывный спектр, близкий к планковскому, может получаться и от оптически тонких сред, если коэффициент поглощения α_ν слабо зависит от частоты (см. закон Кирхгофа (2.28)). В частности, такая ситуация реализуется на Солнце в видимой и ИК-области, где основной вклад в поглощение дает отрицательный ион водорода H^- , коэффициент поглощения для которого слабо зависит от частоты.

3.5. Образование спектральных линий в условиях ЛТР.

Спектральные линии (излучения или поглощения) образуются тогда, когда есть выделенные частоты, на которых микроскопические коэффициенты излучения j_ν и поглощения α_ν как функции частоты имеют экстремумы. Пусть, например, коэффициент поглощения имеет острый максимум на частоте ν_0 . Будем для простоты считать, что функция источника не меняется с глубиной. Возможны несколько вариантов решения уравнения переноса для интенсивности наблюдаемого излучения (см. рис. 2.4).

А. Излучение оптически тонкой среды. В этом случае $\tau_\nu \ll 1$ на всех частотах, и если фоновой подсветки нет ($I_\nu(0) = 0$), то результирующая интенсивность $I_\nu = S_\nu \tau_\nu$ (поскольку $1 - e^{-\tau_\nu} \approx \tau_\nu$). Из (2.30) следует, что в этом случае наблюдается *линия излучения* на частоте ν_0 , причем ее максимальная интенсивность меньше функции источника $I_{\nu_0} < S_{\nu_0}$. Ничего качественно не меняется в случае наличия фоновой подсветки $I_\nu(0) < S_\nu$, т. е. более горячая область располагается над холодной. Интенсивность выходящего теплового излучения оптически тонкой плазмы (как в континууме, так и в линиях) пропорциональна $n_e n_i$, то есть квадрату плотности среды.

В. Излучение оптически толстой (непрозрачной) среды. Пока газ прозрачен, он излучает в основном в линиях (в них τ всегда выше), а непрерывный спектр слаб. По мере роста непрозрачности рост линий замедляется, и непрерывный спектр постепенно «замывает» их, так что спектр абсолютно непрозрачной среды, нагретой до определенной температуры, стремится к планковской функции при $\tau \rightarrow \infty$. Никаких спектральных линий в такой среде не будет. Линии возникают лишь при наличии градиента температуры или резкого отличия от ЛТР.

С. Образование линий поглощения при наблюдении ЛТР легко объяснить, если считать, что излучаемый звездой свет с интенсивностью $I_\nu(0)$ и непрерывным спектром проходит через более холодный слой атмосферы с оптической толщиной τ_ν на частоте ν . Иными словами, фоновая подсветка больше функции источника ($I_\nu(0) > S_\nu$). Очевидно, что I_ν тем ниже, чем выше τ_ν . Последняя величина максимальна на частоте перехода, то есть в центре линии ν_0 . Поэтому на частотах, соответствующих переходам между уровнями атомов, излучение оказывается максимально ослабленным. Это и является причиной появления темной *линии поглощения* на фоне непрерывного спектра. Механизм образования линий в спектре звезды в условиях ЛТР можно интерпретировать проще: из-за более высокого коэффициента поглощения в линии видны более поверхностные, а следовательно и более холодные слои.

Д. Случай большой оптической толщи в центре линии, $\tau_{\nu_0} \gg 1$.
 Картина качественно та же, что и в случае С, за исключением того, что в максимуме линии интенсивность равна значению функции источника (т. е. планковской интенсивности) на этой частоте.

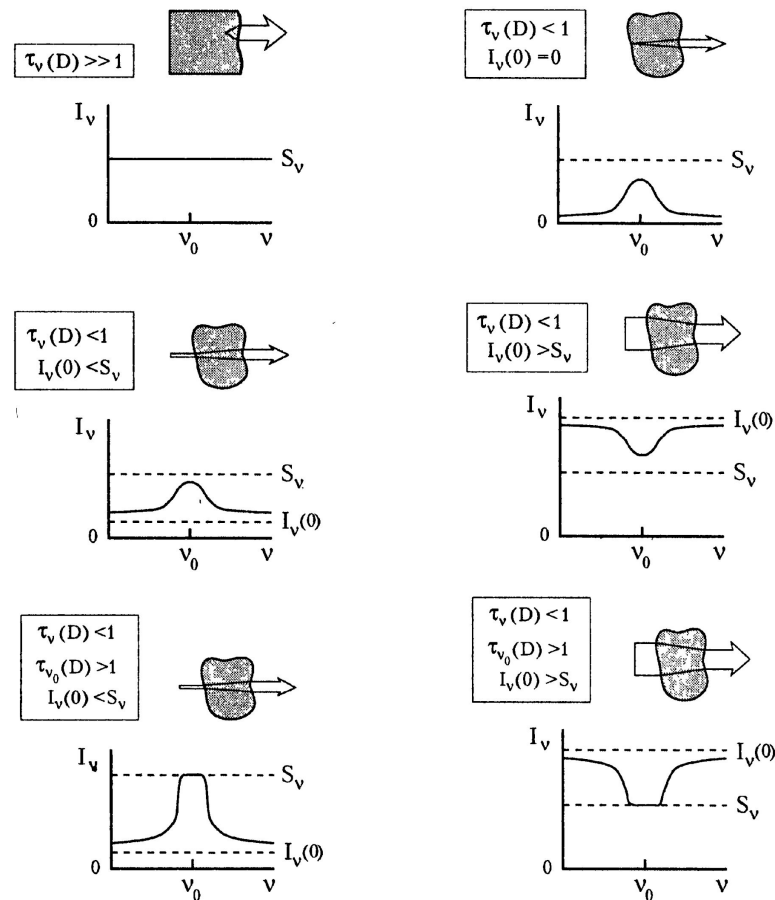


Рис. 2.4. К образованию эмиссионных и абсорбционных линий. Спектр излучения однородной среды для различных значений оптической толщи $\tau_\nu(D)$ и интенсивности входящего излучения («подсветки») $I_\nu(0)$.

Роль рассеяния при формировании сильных линий поглощения в спектре Солнца. Интересно посмотреть с изложенных позиций на образование сильных линий поглощения в фотосфере Солнца (т. н. фраунгоферовские линии). Линии поглощения возникают из-за уменьшения температуры солнечного вещества вдоль радиуса. Видимая фотосфера определяется как поверхность, до которой оптическая толщина в непрерывном спектре для внешнего наблюдателя составляет $\tau \simeq 1$. Иными словами, кванты света из фотосферы сравнительно свободно покидают Солнце. Температура фотосферы около 5800 К, а над ней располагается слой более холодной плазмы (а значит, с меньшим значением функции источника), в котором и происходит формирование линий поглощения. Но сильные линии возникают независимо от того, выполняется ли условие

ЛТР — за счет рассеяния света на частоте линии. Действительно, поглощенный каким-либо атомом квант непрерывного спектра фотосферы (скажем, с длиной волны линии H_α 6563 Å) вновь испускается через короткое время (для разрешенных переходов — за время порядка 10^{-8} с) в произвольном направлении. Здесь существенно, что ниже этого слоя располагается оптически плотная область фотосферы, так что с вероятностью близкой к 1/2 квант переиспускается вниз и поглощается в фотосфере, где его энергия термализуется снова в кванты непрерывного спектра, и с вероятностью $\sim 1/2$ квант испускается в направлении от фотосферы. Таким образом, можно ожидать, что интенсивность в центре сильной линии поглощения будет существенно меньше, чем в соседнем с линией участке непрерывного спектра. Близкая к этой картина реально имеет место в солнечной фотосфере для сильных линий. Разобранный пример иллюстрирует важность эффекта рассеяния фотона на частоте линии в атмосфере звезды для образования линии поглощения.

Понятие доплеровского профиля линии. Если газ оптически тонкий (в линии), то при отсутствии нетепловых механизмов расширения профиль линии отражает максвелловский профиль скоростей излучающих частиц. Ширина линии зависит от температуры газа и турбулентных скоростей. Собственная ширина линии, как правило, пренебрежимо мала. Но в сильных линиях проявляет себя столкновительный механизм уширения. По классической теории излучения это уширение связано с влиянием электрических полей соседних атомов (ионов) на положение энергетических уровней излучающего атома. Этот механизм ответственен за широкие крылья сильных линий в спектре Солнца.

Зависимость температуры оптически тонкого газа от концентрации частиц. Для оптически тонкой среды существует общее правило: чем ниже плотность газа, тем выше его температура. Действительно, если есть определенный нагревающий поток, то энергия, передаваемая в единицу времени газу в единице объема, пропорциональна концентрации частиц n , а тепловая энергия, излучаемая в единице объема, пропорциональна частоте столкновения частиц, т. е. произведению относительной скорости на квадрат концентрации $\Delta E / (\Delta t \cdot \Delta V) \sim \sqrt{T} n^2$. Коэффициент пропорциональности между темпом потери энергии на излучение и величиной n^2 зависит от температуры и описывается так называемой функцией охлаждения. В широком интервале температур баланс между поглощаемой энергией ($\sim n$) и излучаемой энергией ($\sim n^2 \sqrt{T}$) с уменьшением плотности n устанавливается при более высокой температуре. Подробнее этот вопрос будет рассмотрен ниже в главе 4 «Межзвездная среда».

3.6. Температура астрофизических источников, определяемая по их излучению.

В случае АЧТ температура тела является единственным параметром, определяющим спектр излучения. В астрофизике, как правило, мы имеем дело с наблюдениями источников в ограниченном диапазоне частот (длин волн). Оценка температуры излучающего тела может быть сделана различными способами. При этом получаемое значение далеко не всегда соответствует физической температуре излучающей среды (с точки зрения теории переноса излучения, температура — всего лишь один из параметров, определяющих функцию источника!). Наиболее часто встречаются следующие определения температуры.

Яркостная температура T_b — температура такого АЧТ, интенсивность излучения которого равна интенсивности изучаемого источника на данной частоте, $I_\nu = B_\nu(T_b)$. В частном случае радиоволн (приближение Рэлея–Джинса)

$$T_b = \frac{c^2}{2\nu^2 k} I_\nu, \quad h\nu \ll kT. \quad (2.31)$$

В этом случае уравнение переноса для теплового излучения с учетом того, что $S_\nu = B_\nu$, переписывается через яркостную температуру

$$\frac{dT_b}{d\tau_\nu} = -T_b + T,$$

где T – температура излучающей среды. Если $T = \text{const}$ вдоль луча зрения, то уравнение (2.30) превращается в

$$T_b = T_b(0)e^{-\tau_\nu} + T(1 - e^{-\tau_\nu}),$$

то есть при $\tau \rightarrow \infty$, $T_b \rightarrow T$. Для оптически тонкого газа $\tau_\nu \ll 1$ и (если нет подсветки, т. е. $I_\nu(0) = 0$) $T_b \approx T\tau_\nu \ll T$.

Эти простые выкладки показывают, что:

1) яркостная температура T_b в общем случае есть функция частоты (если спектр не чернотельный);

2) из астрономических наблюдений определить яркостную температуру можно только от источников, у которых известен угловой размер $d\Omega$ (в противном случае можно измерить только поток, а не интенсивность);

3) интенсивность АЧТ с температурой T является *максимально возможной* интенсивностью для теплового излучения любого тела с этой температурой.

Напомним, что для широкого класса нетепловых спектров яркостная температура не имеет никакого отношения к термодинамическим характеристикам среды (например, в случае синхротронного излучения со степенным спектром). Феноменологически очень высокая яркостная температура указывает на нетепловой характер излучения (например, для радиоизлучения пульсаров $T_b > 10^{20}$ К).

Эффективная температура T_{eff} — температура АЧТ, излучающего в единицу времени с единицы площади во всем диапазоне частот ту же энергию, что и данное тело, то есть

$$F = \int \int I_\nu \cos \theta d\Omega d\nu \equiv \sigma_B T_{eff}^4. \quad (2.32)$$

Значение T_{eff} применяется для характеристики излучения оптически толстых сред (т. е. сред, в которых можно определить «поверхность», с которой уходят достигающие наблюдателя фотоны — фотосферу), например, звезд.

Пример. Найдем связь T_{eff} со светимостью L (полным энерговыделением за единицу времени). Если имеется шарообразное тело (например, звезда или планета) с радиусом R , излучающая в единицу времени энергию L , то

$$L = 4\pi R^2 \sigma_B T_{eff}^4. \quad (2.33)$$

Эффективная температура Солнца ≈ 5780 К. Эффективные температуры обычных звезд простираются от 2000 К до 50000 К. Горячие белые карлики могут иметь $T_{eff} \sim 100000$ К. Эффективные температуры молодых нейтронных звезд еще выше и достигают 10^6 К.

4. Астрофизические примеры спектров.

Тепловые спектры. Спектры, наиболее близкие к чернотельным, это:

А) Спектры собственного излучения непрозрачных тел (планеты и другие твердые тела, межзвездные пылинки, нейтронные звезды в мягком рентгеновском диапазоне).

Б) Спектры звезд типа Солнца или более холодных — только в видимой области.

В) Спектр фонового (реликтового) излучения Вселенной. Реликтовое излучение соответствует $T \simeq 2.73$ К и имеет космологическое происхождение. Это кванты, родившиеся при рекомбинации первичной плазмы, остывающей вследствие расширения. Они перестали поглощаться и «перерабатываться» средой, когда благодаря уменьшившейся плотности и произошедшей рекомбинации электронов и ионов пространство стало прозрачным (нейтральные атомы практически не задерживают неионизирующее их излучение). До этой рекомбинации кванты, непрерывно поглощаясь и переизлучаясь, находились в тепловом равновесии с плазмой. После рекомбинации кванты практически не взаимодействуют с нейтральной сре-

дой и распространяются свободно. Низкая энергия квантов наблюдаемого излучения связана с большим красным смещением (они уменьшили свою энергию почти в 1000 раз), но спектр излучения, как был, так и остался планковским, только стал соответствовать в тысячу раз более низкой температуре³. Небольшие отклонения спектра фонового излучения неба от планковского распределения возникают по следующим причинам: 1) рассеяние на плазме, заполняющей скопления галактик; 2) движение наблюдателя относительно системы отсчета, в которой поток реликтового излучения равен нулю; 3) наличие небольших ($\Delta T/T \simeq 10^{-5} \div 10^{-6}$) неоднородностей интенсивности, связанных с флуктуациями плотности некогда излучившей свет среды. Из этих первичных неоднородностей впоследствии развились наблюдаемые крупномасштабные неоднородности в распределении галактик.

³Если в формуле Планка (2.6) заменить ν на $x\nu$, где x — численный коэффициент, то она все равно будет описывать функцию Планка, но с температурой xT (в x раз большей). Поэтому доплеровский сдвиг частоты (красное смещение в расширяющейся Вселенной) не меняет форму планковского спектра.

Нетепловые спектры. Наиболее известные примеры нетепловых спектров — спектры радиопульсаров (вращающихся нейтронных звезд с сильным магнитным полем), радиогалактик и квазаров, жестких рентгеновских источников, некоторых остатков сверхновых звезд. Эти спектры связаны с синхротронным излучением релятивистских электронов в магнитном поле и с процессами обратного комптоновского рассеяния «мягких» (как правило, тепловых) фотонов на релятивистских электронах (см. ниже). Характерной особенностью таких спектров является наличие степенной зависимости потока от частоты, $F_\nu \sim \nu^{-\alpha}$, где показатель степени α обычно имеет значения от 0.5 до 1 (см. рис. 2.5). Отметим, что степенные зави-

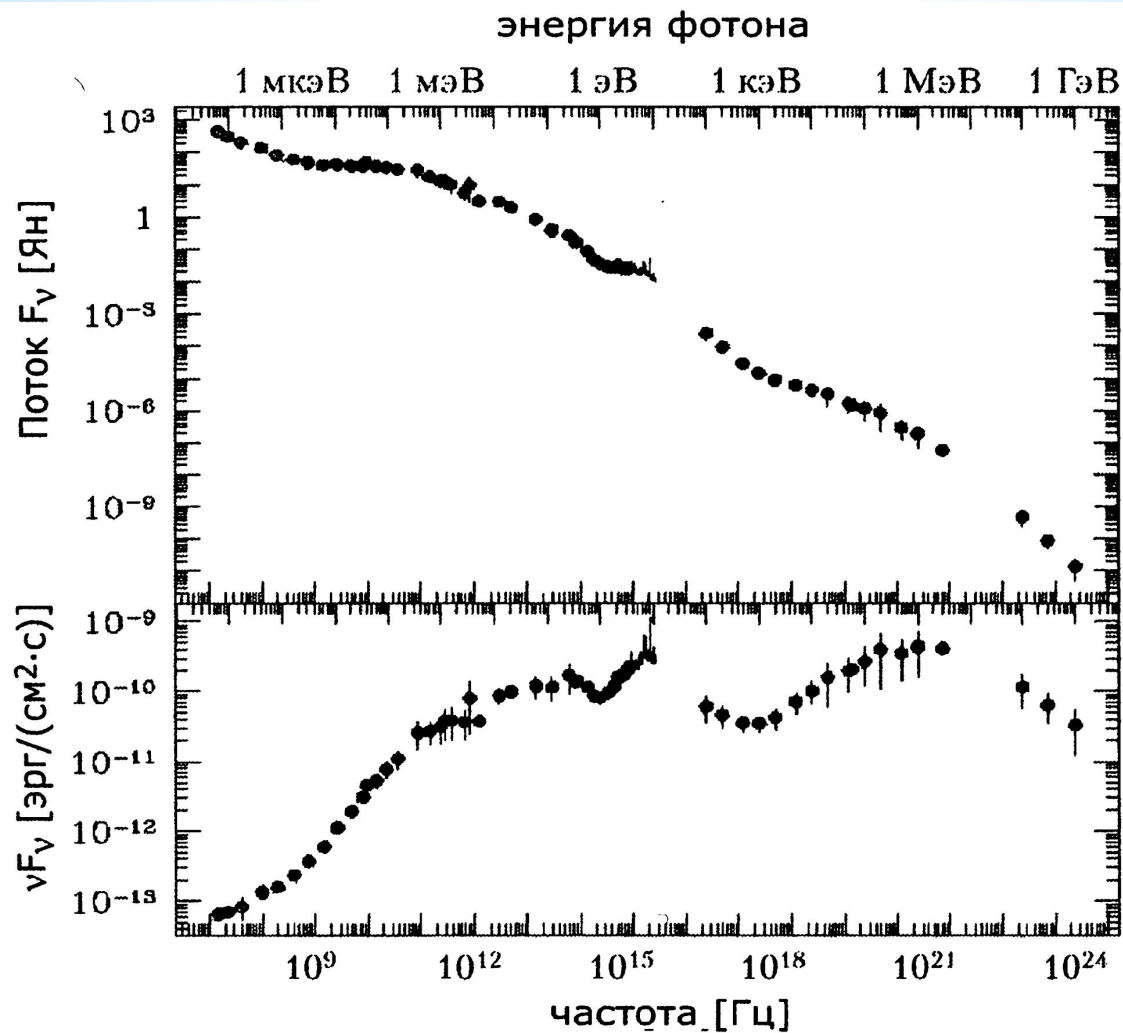


Рис. 2.5. Спектр квазара 3C 273 от радио до γ -диапазона. Сверху — поток F_ν в янских (единица измерения, $1 \text{ Ян} = 10^{-26} \text{ Вт}/(\text{м}^2 \cdot \text{Гц})$). Снизу — величина νF_ν , максимум которой указывает на область частот с максимальным энерговыделением. По данным Türlér et al. 1999, *Astron. Astrophys. Suppl.* 139, 89.

симости потока в ограниченном диапазоне частот можно получить и для теплового излучения некоторых астрофизических источников (например, суммированием планковских кривых от слоев с изменяющейся температурой, как в оптически толстых аккреционных дисках вокруг компактных звезд). В таких случаях указанием на возможную нетепловую природу спектра обычно является отсутствие экспоненциального «завала» $F_\nu \sim \exp(-h\nu/kT)$ на высоких частотах, который всегда имеет место для теплового излучения с температурой T . Другими признаками нетеплового излучения является высокая степень поляризации (особенно для синхротронного излучения), а также физически неприемлемо высокая яркостная температура излучения. Например, для космических мазеров T_b может достигать значения $> 10^{20}$ К!