

ФГБОУ ВПО ОмГАУ им. П.А. Столыпина
Кафедра математических и естественнонаучных
дисциплин

Тема: ЛОГИЧЕСКИЕ ОСНОВЫ КОМПЬЮТЕРА

Практическое занятие

Омск 2015

Логическая операция

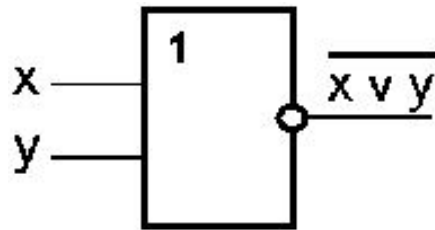
способ построения сложного высказывания из данных высказываний, при котором значение истинности сложного высказывания полностью определяется значениями истинности исходных высказываний.

- ✓ Инверсия
- ✓ Конъюнкция
- ✓ Дизъюнкция
- ✓ Импликация
- ✓ Эквиваленция

Логическая операция	Название	Соответствует союзу	Обозначение знаками	Таблица истинности	Логическая операция															
Инверсия (от лат. <u>inversion</u> – переворачиваю)	отрицание	не A	$\neg A$	<table border="1"> <tr> <td>A</td> <td>$\neg A$</td> </tr> <tr> <td>1</td> <td>0</td> </tr> <tr> <td>0</td> <td>1</td> </tr> </table>	A	$\neg A$	1	0	0	1	Опр. 8 Инверсия логической переменной истина, если переменная ложна, и, наоборот, инверсия ложна, если переменная истинна.									
A	$\neg A$																			
1	0																			
0	1																			
Конъюнкция (от лат. <u>conjunction</u> – связываю)	Логическое умножение	A и B	$A \wedge B$ &	<table border="1"> <tr> <td>A</td> <td>B</td> <td>$A \wedge B$</td> </tr> <tr> <td>1</td> <td>1</td> <td>1</td> </tr> <tr> <td>1</td> <td>0</td> <td>0</td> </tr> <tr> <td>0</td> <td>1</td> <td>0</td> </tr> <tr> <td>0</td> <td>0</td> <td>0</td> </tr> </table>	A	B	$A \wedge B$	1	1	1	1	0	0	0	1	0	0	0	0	Опр. 9 Конъюнкция двух логических переменных <u>истинна</u> тогда и только тогда, когда оба высказывания, истинны.
A	B	$A \wedge B$																		
1	1	1																		
1	0	0																		
0	1	0																		
0	0	0																		
Дизъюнкция (от лат. <u>disjunction</u> – различаю)	Логическое сложение	A или B	$A \vee B$	<table border="1"> <tr> <td>A</td> <td>B</td> <td>$A \vee B$</td> </tr> <tr> <td>1</td> <td>1</td> <td>1</td> </tr> <tr> <td>1</td> <td>0</td> <td>1</td> </tr> <tr> <td>0</td> <td>1</td> <td>1</td> </tr> <tr> <td>0</td> <td>0</td> <td>0</td> </tr> </table>	A	B	$A \vee B$	1	1	1	1	0	1	0	1	1	0	0	0	Опр. 10 Дизъюнкция двух логических переменных ложна тогда и только тогда, когда оба высказывания ложны.
A	B	$A \vee B$																		
1	1	1																		
1	0	1																		
0	1	1																		
0	0	0																		
Импликация (от лат. <u>implication</u> – тесно связывать)	Логическое следование	Если A , то B ; Когда A , тогда B	$A \rightarrow B$ A -условие <u>B-следствие</u>	<table border="1"> <tr> <td>A</td> <td>B</td> <td>$A \rightarrow B$</td> </tr> <tr> <td>1</td> <td>1</td> <td>1</td> </tr> <tr> <td>1</td> <td>0</td> <td>0</td> </tr> <tr> <td>0</td> <td>1</td> <td>1</td> </tr> <tr> <td>0</td> <td>0</td> <td>1</td> </tr> </table>	A	B	$A \rightarrow B$	1	1	1	1	0	0	0	1	1	0	0	1	Опр. 11 Импликация двух логических переменных ложна тогда и только тогда, когда из истинного основания следует ложное следствие.
A	B	$A \rightarrow B$																		
1	1	1																		
1	0	0																		
0	1	1																		
0	0	1																		
Эквивалентность (от лат. <u>equivalents</u> - равноценность)	Логическое равенство	A тогда и только тогда, когда B	$A \leftrightarrow B$	<table border="1"> <tr> <td>A</td> <td>B</td> <td>$A \leftrightarrow B$</td> </tr> <tr> <td>1</td> <td>1</td> <td>1</td> </tr> <tr> <td>1</td> <td>0</td> <td>0</td> </tr> <tr> <td>0</td> <td>1</td> <td>0</td> </tr> <tr> <td>0</td> <td>0</td> <td>1</td> </tr> </table>	A	B	$A \leftrightarrow B$	1	1	1	1	0	0	0	1	0	0	0	1	Опр. 12 Эквивалентность двух логических переменных истинна тогда и только тогда, когда оба высказывания одновременно либо ложны, либо истинны
A	B	$A \leftrightarrow B$																		
1	1	1																		
1	0	0																		
0	1	0																		
0	0	1																		

Логическое устройство - цепочка из логических элементов, в которой выходы одних элементов являются входами других.

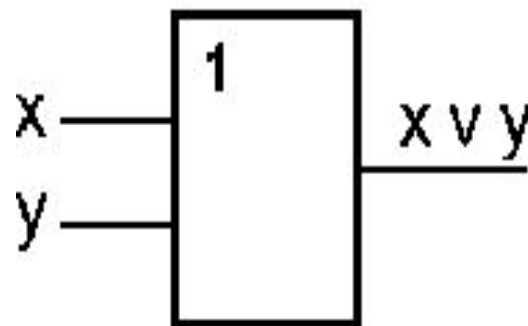
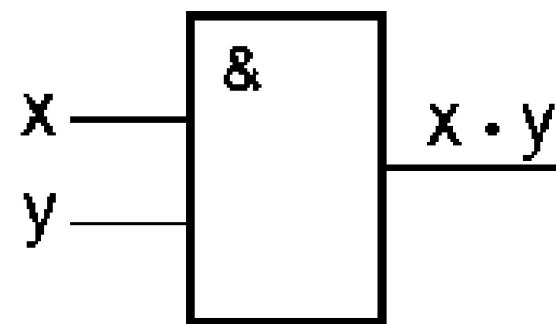
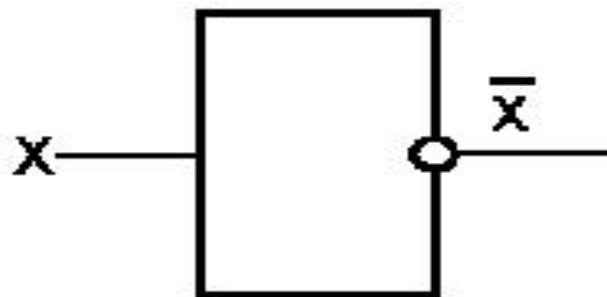
Функциональная схема – схема соединения логических элементов, реализующая логическую функцию.

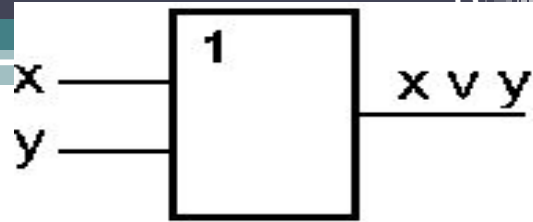
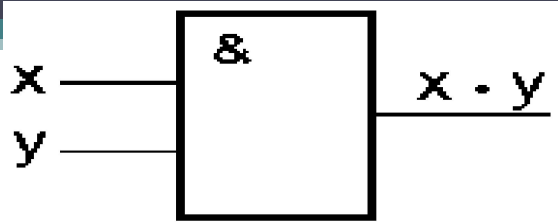
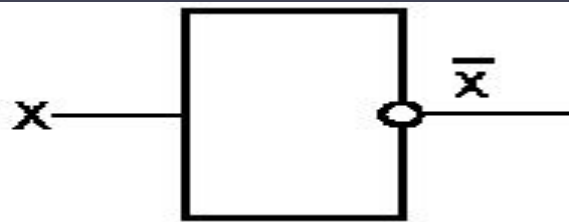


Формой описания функции, реализуемой логическим устройством, является **структурная формула**.

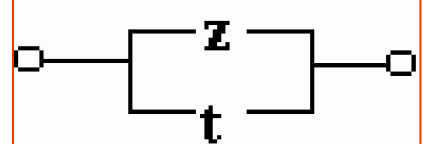
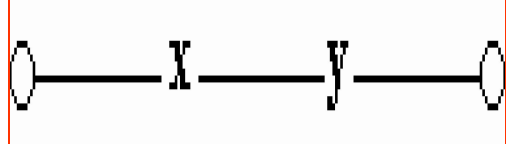
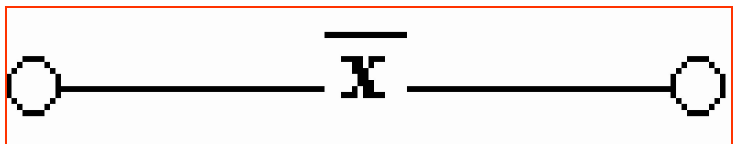
Логический элемент

преобразователь, который получая сигналы об истинности отдельных высказываний, обрабатывает их и в результате выдает значение логического отрицания, логической суммы или логического произведения этих высказываний.





<p>«Не» Инвертор</p>	<p>«И» Конъюнктор</p>	<p>«Или» Дизъюнктор</p>
<p>Выдает на выходе сигнал, противоположный сигналу на входе, т.е. На его выходе будет 1, если на вход поступит 0 и наоборот</p>	<p>Выдает на выходе значение логического произведения входных сигналов.</p>	<p>Выдает на выходе значение логической суммы входных сигналов.</p>
<p>Физически можно реализовать при помощи</p>		
<p>реле с нормально замкнутыми контактами.</p>	<p>последовательным соединением переключателей</p>	<p>параллельным соединением переключателей</p>



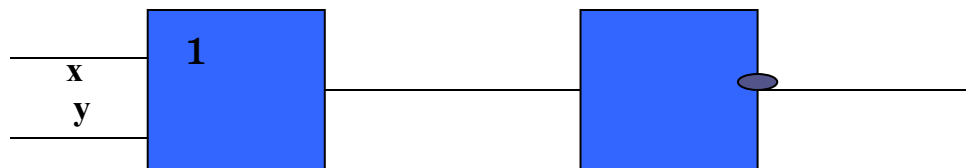
Заключение.

Все устройства компьютера (процессор, оперативная память, контроллеры и т.д.) состоят из типовых логических устройств (сумматоров, триггеров, шифраторов и дешифраторов), работающих на основании аппарата математической логики.

Чтобы они могли совместно работать, необходима их совместимость на уровне логических элементов. Если такая совместимость есть, то компьютер можно собрать из отдельных узлов, произведенных разными фирмами.

Цель занятия: Научиться строить функциональные схемы по структурным формулам и наоборот.

Пример 1. Определите структурную формулу по заданной функциональной схеме:

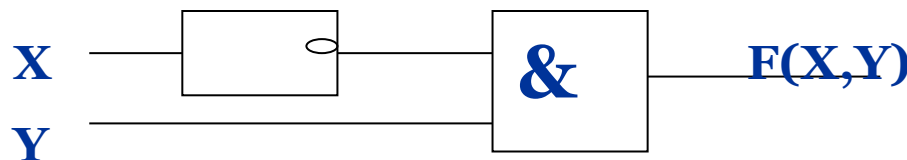


Ответ: $F(X,Y) = \neg (X \vee Y)$

Пример 2. Постройте функциональную схему, отвечающую структурной формуле

$$F(X,Y) = \neg X \& Y$$

Ответ:



Задания по теме

Задание 1.

1. Упростить логические выражения.
Составить таблицы истинности.

- $X \& Y \vee X \& Y \& Z \vee X \& Z \& P$
- $X \vee \neg (Y \& \neg Z) \vee \neg (\neg X \vee Y \vee \neg Z)$
- $X \& \neg Y \vee X \& Y \& Z \vee X \& \neg Y \& Z \vee X \& \neg (Y \& Z)$
- $X \& Y \& (\neg X \& Z \vee \neg (\neg (X \& Y) \& Z) \vee Z \& P)$

Задания по теме

Задание 2.

2. *Построить таблицу истинности логического выражения:*
 - $((C \vee B) \rightarrow B) \wedge (A \wedge B) \rightarrow B$

Задания по теме

Задание 3.

3. Проверить эквивалентность функций
с помощью таблиц истинности

- $F_1 = \neg(\neg(B \vee C) \vee \neg(A \vee C) \vee A \& B);$
 $F_2 = C \& \neg A \vee C \& \neg B$

- $F_1 = (A \vee B) \& (A \vee C);$
 $F_2 = A \vee B \& C$

Задания по теме

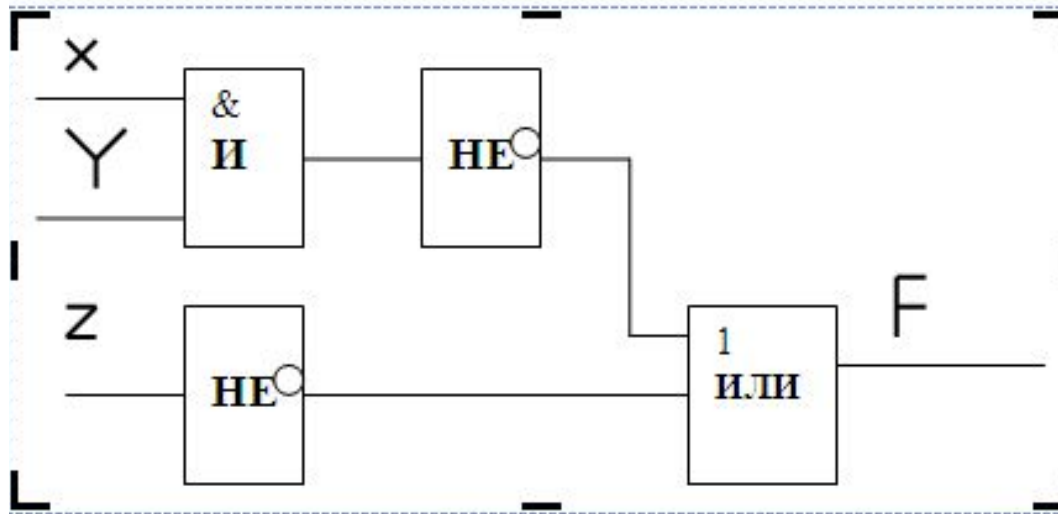
Задание 4.

4. По заданной логической формуле построить логическую схему

- $F(A,B,C) = \neg A \vee B \& C \vee A \& \neg C$
- $F(A,B,C) = A \vee \neg B \& C \vee \neg A \& C$
- $F(A,B,C) = A \vee B \& C \vee \neg(A \& C)$

Задания по теме Задание 5.

5. Для логической схемы составить логическую формулу



Задания по теме

Задание 6.

14

6. Установите соответствие между логической функцией и таблицей истинности:

A) $F(X, Y) = \neg X \& \neg Y \vee \neg X \& Y$

Б) $F(X, Y) = X \& \neg Y$

В) $F(X, Y) = \neg X \& \neg Y$

№ 1

X	Y	F
0	0	1
0	1	1
1	0	0
1	1	0

№ 2

X	Y	F
0	0	0
0	1	1
1	0	0
1	1	0

Задания по теме

Задание 7.

7. При каких значениях логических переменных X , Y , Z логические выражения $((X \text{ или не } Y) \text{ или } Z)$ и не X будет истинным?
- a) $X=\text{ИСТИНА}$, $Y=\text{ИСТИНА}$, $Z=\text{ЛОЖЬ}$
 - b) $X=\text{ИСТИНА}$, $Y=\text{ЛОЖЬ}$, $Z=\text{ИСТИНА}$
 - c) $X=\text{ЛОЖЬ}$, $Y=\text{ИСТИНА}$, $Z=\text{ИСТИНА}$

Задания по теме

Задание 8.

8. Найдите значение логического выражения

- a) $(1 \vee 1) \vee (1 \vee 0)$
- b) $(0 \wedge 1) \wedge 1$
- c) $((0 \wedge 0) \vee 0) \wedge (1 \vee 1)$

Задания по теме

Задание 9.

9. Дан фрагмент истинности функции F. Какое выражение соответствует F в таблице 1?

- a) $\neg (X \& Y) \& Z$
- b) $\neg(X \vee \neg Y) \vee 1$
- c) $\neg(X \& Y) \vee Z$
- d) $(X \vee Y) \& Z$

X	Y	Z	F
0	0	0	1
0	0	1	1
0	1	0	1

Задания по теме

Задание 10.

10. Построить логическую схему по логическому выражению $X \setminus Y \setminus X$. Вычислить значение выражения с помощью логической схемы для $X=1$ и $Y = 0$.

Задания по теме

Задание 11.

11. Построить логическую схему по логическому выражению $\neg (X \wedge (Y \vee X)) \wedge Z$. Вычислить значение выражения с помощью логической схемы для $X=1, Y=0, Z=1$.

Задания по теме

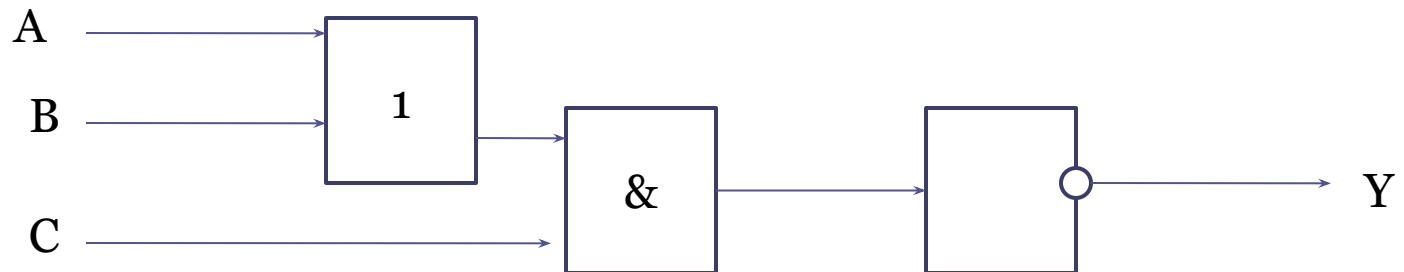
Задание 12.

12. Построить логическую схему по логическому выражению $D = \neg A \& (B \vee C)$. Вычислить значение выражения с помощью логической схемы для $A=1, B=0, C=1$.

Задания по теме

Задание 13.

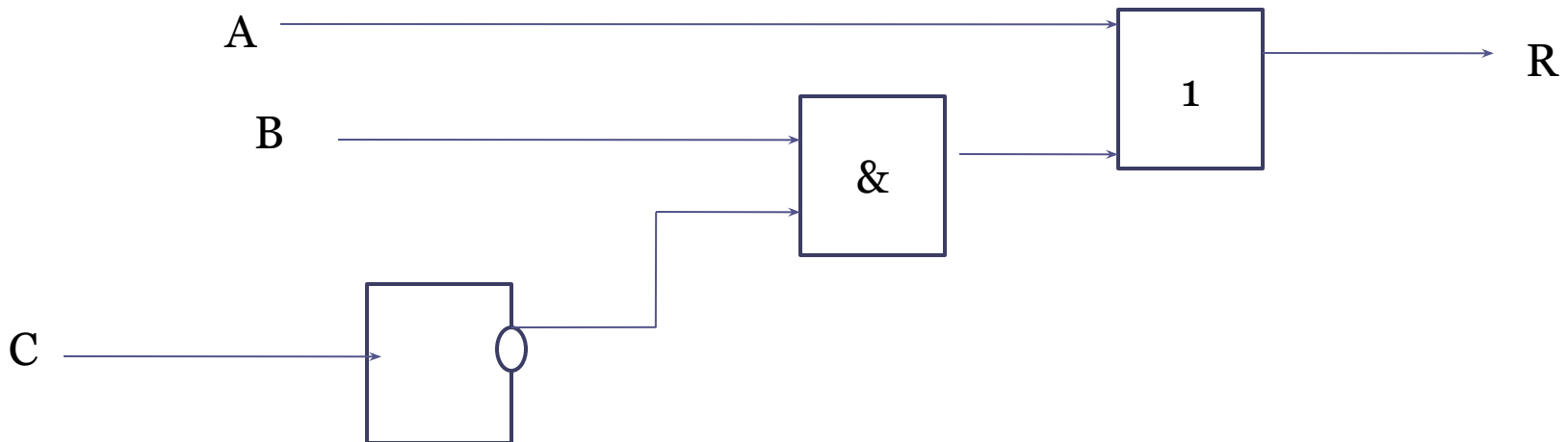
13. Дана логическая схема. Построить логическое выражение, соответствующее этой схеме.
Выполнить вычисления при $A=1$, $B=1$, $C=0$.



Задания по теме

Задание 14.

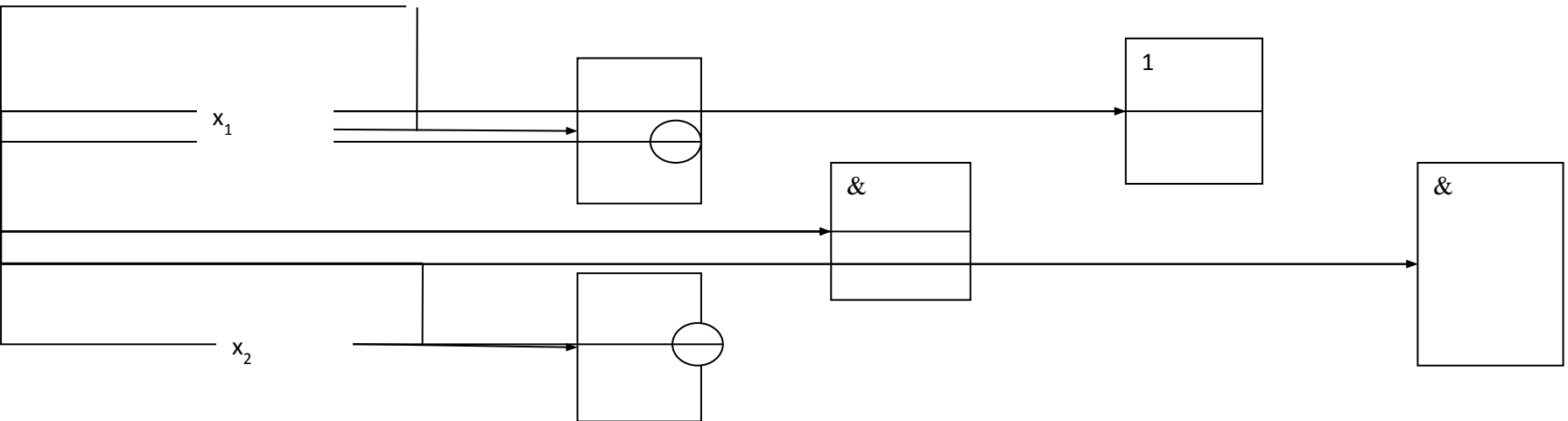
14. Дана логическая схема. Построить логическое выражение, соответствующее этой схеме. Выполнить вычисления при $A=0$, $B=1$, $C=0$.



Задания по теме

Задание 15.

15. Дана логическая схема . Построить логическое выражение, соответствующее этой схеме.
Вычислить значение выражения для $x_1=0$, $x_2=1$ и построить таблицу истинности.



Самостоятельная работа

Вариант	Задание Построить таблицу истинности логического выражения	Вариант	Задание Построить таблицу истинности логического выражения
1	$\neg x \vee \neg(x \vee y) \wedge y$	8	$((A \vee B \rightarrow \neg C) \wedge B$
2	$\neg(x \vee y \vee \neg(x \wedge y))$	9	$(\neg B \rightarrow C \wedge D) \wedge C$
3	$((a \vee \neg b) \rightarrow b) \wedge (\neg a \vee b)$	10	$\neg A \wedge B \wedge C \rightarrow B$
4	$\neg(a \wedge b) \rightarrow (\neg a \vee b)$	11	$(A \vee B) \rightarrow \neg C$
5		12	$\neg B \rightarrow C \wedge D$
6	$((C \vee B) \rightarrow B) \wedge (A \wedge B)$	13	$\neg((a \rightarrow b) \leftrightarrow (\neg b \rightarrow \neg a))$
7	$\neg(a \vee b) \wedge (c \vee b)$		