

November
15, 2016

Правила пожарной безопасности для предприятий и организаций автомобильного транспорта Украины

**Правила пожежної безпеки для підприємств і
організацій автомобільного транспорту України**

Наказ Міністерства інфраструктури України

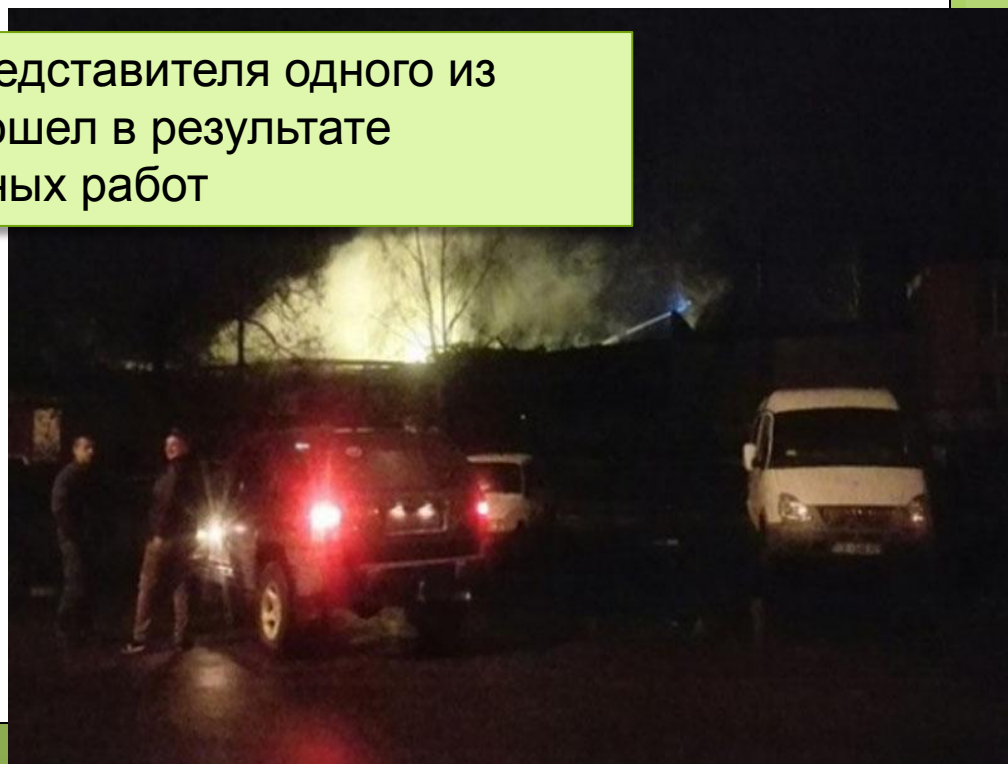
21 січня 2015 року N 11

1
4 Октября 2016 года

Чернигов: взрыв и пожар на АТП (5.03.2016)

ДЕТАЛИ: Автопарк обслуживает популярные автобусные маршруты

ПОДРОБНОСТИ: По словам представителя одного из автоперевозчиков взрыв произошел в результате нарушений проведения сварочных работ



Одесса: взрыв на АТП уничтожил 10 автобусов (5.09.2016)

В результате пожара в Одессе на автотранспортном предприятии (АТП) "Пивничтранс" сгорело 10 маршрутных автобусов. Об этом сообщает пресс-служба Главного управления Государственной службы Украины по чрезвычайным ситуациям в Одесской области. Причины не установлены



Николаев: на территории АТП сгорели 2 грузовика (2013)

На место вызова немедленно были направлены Зотделения государственных пожарно-спасательных частей города. Спасателями боролись с огнем более часа. Благодаря оперативным и слаженным действиям не допущено распространение огня на другие автомобили, удалось спасти автомобильный бокс.



Харьков: во время пожара пострадал охранник частного АТП (28.10.2016)

2 пожарно-спасательных отделения ГСЧС на автоцистернах в составе 10 спасателей быстро локализовали пожар. Получил ожоги охранник. Бригада скорой помощи забрала его в ожоговый центр Харькова. Причиной возникновения пожара стало нарушение правил пожарной безопасности при эксплуатации обогревательных приборов.



Днепр: сгорели 18 из 23 автобусов (2014)

Благодаря профессиональным действиям спасателей ГСЧС удалось избежать человеческих жертв и дальнейшего распространения огня на территории гаража автотранспортного предприятия. Тушение пожара заняло 45 минут. Одна из версий - причина пожара - поджог



- Правила разработаны в соответствии с **Кодексом гражданской защиты Украины** и устанавливают требования по пожарной безопасности с учетом особенностей эксплуатации колесных транспортных средств, систем противопожарного назначения, средств пожаротушения, а также содержание производственных помещений и территорий предприятий, учреждений, организаций всех форм собственности, которые эксплуатируют ТС, и физических лиц - предпринимателей, которые эксплуатируют ТС с целью осуществления хозяйственной деятельности.

- Пожарная безопасность обеспечивается проведением организационных, технических и других мероприятий, направленных на предотвращение пожаров, сохранения людей, снижения возможных имущественных потерь и уменьшения негативных экологических последствий в случае возникновения пожаров, создания условий для быстрого вызова пожарных подразделений и успешного тушения пожаров.
- Организация мероприятий по пожарной безопасности возлагается на **руководителей** или уполномоченных ими лиц.

- Субъектом ведения хоз.деятельности подается декларация соответствия материально-технической базы требованиям законодательства по вопросам пожарной безопасности согласно **Порядку представления и регистрации декларации соответствия материально-технической базы субъекта ведения хозяйства требованиям законодательства по вопросам ПБ**, утвержденным постановлением КМУ от 05 июня 2013 года N 440

У каждого субъекта ведения хозяйства с учетом степени пожарной опасности объекта должен быть установлен соответствующий противопожарный режим, которым определяются:

- 1) специальные места для курения или его запрета;
- 2) порядок применения открытого огня;
- 3) порядок использования бытовых нагревательных приборов;
- 4) порядок проведения временных пожарноопасных работ;
- 5) правила проезда и стоянки ТС;
- 6) места хранения и допустимое количество сырья, полуфабрикатов и готовой продукции, которая может одновременно находиться в помещениях и на территории;
- 7) порядки уборки горючей пыли и отходов, хранения пропитанного топливом и эксплуатационными материалами спецодежды, легковоспламеняющихся материалов и тряпья, очистки элементов вентиляционных систем от горючих отложений;
- 8) порядок отключения от сети электропитания оборудования и производственных помещений в случае пожара;



У каждого субъекта ведения хозяйства с учетом степени пожарной опасности объекта должен быть установлен соответствующий противопожарный режим, которым определяются:

- 9) порядок осмотра и закрытия помещений после окончания работы;
- 10) порядок прохождения должностными лицами обучения и проверки знаний по вопросам ПБ, а также проведения с работниками противопожарных инструктажей и занятий по пожарно-техническому минимуму с назначением ответственных за их проведение;
- 11) порядок организации эксплуатации и обслуживания имеющихся систем противопожарной защиты и средств пожаротушения;
- 12) порядок проведения планово-предупредительных ремонтов и осмотров электроустановок, отопительного, вентиляционного, технологического и другого инженерного оборудования;
- 13) порядок действий должностных лиц и работников в случае выявления пожара;
- 14) порядок сбора членов пожарно-спасательного подразделения добровольной пожарной охраны и должностных лиц, ответственных за пожарную безопасность, в случае возникновения пожара, вызова ночью, в выходные и праздничные дни.

- Работников следует ознакомить с этими требованиями во время прохождения **инструктажей** и занятий по пожарно-техническому минимуму.
- Выдержки из документов о мерах ПБ с основными положениями следует размещать в доступных видных местах.

Должен быть установлен порядок или **система оповещения о пожаре**, с которой следует ознакомить всех работников.

В помещениях на видных местах около телефонов следует вывешивать таблички с указанием **номера телефона "101"** для вызова пожарно-спасательной службы.

- Территорию субъекта ведения хозяйства, а также здания, сооружения, помещения следует оборудовать соответствующими знаками безопасности. Знаки безопасности, их количество, а также места их установления должны отвечать **ДСТУ ISO 6309: 2007 "Противопожарная защита. Знаки безопасности. Форма и цвет"**
- и **ГОСТ 12.4.026-76 "Система стандартов безопасности труда. Цвета сигнальные и знаки безопасности"**.

□ Безопасность выполняемых работ существенно зависит от скорости и точности восприятия зрительной информации. На этом основывается широкое использование на предприятиях цветов безопасности и знаков безопасности труда.

□ **Цвет безопасности** - установленный цвет, предназначенный для привлечения внимания к возможным источникам опасных и (или) вредных производственных факторов, а также к средствам пожаротушения и знакам безопасности. Принятые следующие цвета безопасности : красный, желтый, зеленый, синий.

▣ **Красный цвет** безопасности применяется для обозначения разных видов пожарной техники, инструментов, инвентаря и противопожарных средств, устройств выключения (в том числе и аварийных), сигнальных лампочек. Кроме того, им красят место, оборудование и приборы, где может возникнуть огнеопасная или аварийная ситуация.

▣ **Желтый цвет** безопасности используется для элементов производственного оборудования, которые могут быть источниками опасных и (или) вредных производственных

▣ **Зеленый цвет** безопасности используется для световых табло эвакуационных и запасных выходов, сигнальных лампочек, которые извещают о нормальном режиме работы, а также для эвакуационных знаков.

▣ **Синий цвет** безопасности применяют для приписывающих и указательных знаков.

Знаки безопасности труда разделяются на четыре группы:

- ▣ **запрещающие**,
которые
предназначены для
запрета определенных
действий в месте
установления знака
(запрет пользоваться
открытым огнем, курить,
входить или проходить,
тушить водой,
пользоваться
электронагревательны
ми приборами и т. др.)
- ▣ **предупредительные**,
которые
предназначены для
предупреждения о
возможной опасности
(электрический ток,
легковоспламеняюще
еся или ядовитое
вещество, лазерное
излучение, опасность
взрыва и тому
подобное);

Знаки безопасности труда разделяются на четыре группы:

- ▣ **приписывающие**, которые предназначены для разрешения на выполнение определенных действий лишь при условии выполнения ими конкретных требований безопасности (обязательное применение средств защиты, выполнения мероприятий относительно обеспечения безопасности труда), требований производственной и ПБ;
- ▣ **указывающие**, которые предназначены для информирования о месте нахождения соответствующих объектов и средств (пункту медицинской помощи, пожарной охраны, питьевой воды, огнетушителя, пожарного крана, пункта извещения о пожаре и т. др.).

Основное смысловое значение цвета безопасности но его контрастный цвет

цвет	Вид знака	содержание
красный	знак запрета	Действия опасны
	знак опасности или тревоги	Стой! Остановка! Аварийное выключение! Эвакуация!
	знак места хранения средств пожаротушения	Здесь размещены материалы и оборудование для пожаротушения
желтый	предупредительн ый знак	Внимание! Осторожно! Стой!

Основное смысловое значение цвета безопасности но его контрастный цвет

синий	обязывающий знак	Особенные условия действий и поведения. Необходимость использования средств индивидуальной защиты
зеленый	знак первой помощи, спасательный знак	Здесь размещены двери, выходи, помещения, пути передвижения, пункты и средства помощи

Цвета безопасности

Группа знаков безопасности	Запрещающие знаки	Предупреждающие знаки	Предписывающие знаки	Знаки пожарной безопасности	Эвакуационные знаки и знаки медицинского назначения	Указательные знаки
Геометрическая форма						
	Круг с поперечной полосой	Треугольник	Круг	Квадрат	Квадрат или прямоугольник	Квадрат или прямоугольник
Сигнальный цвет	Красный RAL 3001	Желтый RAL 1023	Синий RAL 5005	Красный RAL 3001	Зеленый RAL 60024	Синий RAL 5005
Смысловое значение	Запрещение опасного поведения или действия.	Предупреждение о возможной опасности. Осторожность. Внимание.	Предписание обязательных действий во избежании опасности.	Обозначение и указание мест нахождения средств противопожарной защиты, их элементов.	Обозначение направления движения при эвакуации. Спасение, первая помощь при авариях или пожарах.	Разрешение или указание. Надпись или информация.

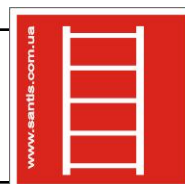
Оборудование для пожаротушения. Средства оглашения о пожаре и средствах ручного управления. Указательные знаки (красного цвета)



Огнетушитель



Пожарный
кран-комплект



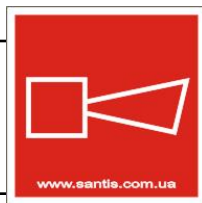
Пожарная
лестница



Телефон,
кот.
Используется
при ЧС



Комплект
Оборудования
для
пожаротушени
я



Звуковое
оповещение

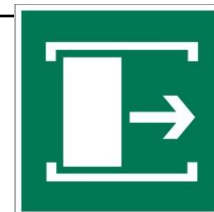


Устройство
ручного
выключения

ВЫХОД

Пути эвакуации

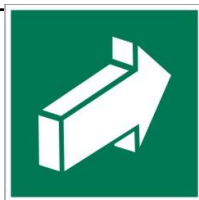
Указывающие знаки (зеленого цвета)



Эвакуационный выход

Эвакуационный выход

Для открывания сдвинуть



Для открытия толкнуть

Для открытия потянуть

Для доступа разбить



Знаки запрещающие (красного цвета)



Не загромождать



Запрещается
пользоваться
открытым огнем



Запрещается курить



Запрещается тушить
водой



Вход (проход)
запрещен



Знак заборони
з пояснюючим
написом

Предупреждающие знаки (желтые)

		
Пожароопасно. Окислители	Осторожно ! Опасность взрыва	Осторожно ! Легковоспламеняющиеся вещества



- Для работников охраны (сторожей, вахтеров, дежурных, часовых) субъект ведения хозяйства должен разработать **инструкцию о мерах ПБ**, в которой определить: их обязанности относительно контроля за выполнением противопожарного режима, осмотра территории и помещений; порядок действий в случае выявления пожара, срабатывания средств пожарной сигнализации и автоматического тушения пожаров; отметить, кого из должностных лиц субъекта ведения хозяйства нужно извещать в ночной период суток в случае пожара.
- Работники охраны должны знать порядок действий в случае выявления пожара, правила пользования первичными средствами тушения пожара и приемы тушения.
- С целью привлечения работников к проведению мероприятий по предотвращению пожаров, организации их тушения могут образовываться пожарно-спасательные подразделения добровольной пожарной охраны, которые должны действовать в соответствии с законодательством.

- **Руководитель** субъекта ведения хозяйства **должен** определить обязанности должностных лиц (заместителей руководителя) относительно обеспечения ПБ, назначить ответственных за ПБ отдельных зданий, сооружений, помещений, участков, технологического и инженерного оборудования, а также за хранение и эксплуатацию системы противопожарной защиты и средств пожаротушение.

Руководитель субъекта ведения хозяйства обязан:

- организовать разработку комплексных мероприятий для обеспечения ПБ, внедрять достижение науки и техники;
- в соответствии с НПА по ПБ разработать и утвердить положение, инструкции, которые касаются субъекта ведения хозяйства, осуществлять постоянный контроль за их выполнением;
- обеспечить выполнение требований законодательства в сфере техногенной и ПБ, а также выполнение требований предписаний, постановлений и распоряжений органа гос. надзора в сферах техногенной и ПБ;

Руководитель субъекта ведения хозяйства обязан:

- организовывать обучение работников правилам ПБ и обеспечивать мероприятия для их выполнения;
- содержать в исправном состоянии системы противопожарной защиты и связи, средства пожаротушения, не допускать их использования не по назначению;
- создавать в случае необходимости в соответствии с установленным порядком подразделения пожарной охраны и необходимую для их функционирования материально-техническую базу;

Руководитель субъекта ведения хозяйства обязан:

- принимать меры по внедрению автоматических средств выявления и тушения пожаров и использования с этой целью производственной автоматики;
- своевременно информировать органы и подразделения гражданской защиты о неисправности пожарной техники, систем противопожарной защиты, водоснабжения, а также заблаговременно информировать о закрытии дорог и проездов на своей территории;
- организовывать проведение служебных расследований фактов возникновения пожаров.

Лица, ответственные за ПБ отдельных помещений (изолированных рабочих мест), обязаны:

- следить за соблюдением установленного противопожарного режима, правил ПБ, инструкций, мероприятий по ПБ;
- не допускать к работе лиц, которые не прошли спец. обучение или инструктаж по ПБ;
- проводить периодические осмотры территории, зданий, сооружений, производственных и служебных помещений с целью постоянного контроля за соблюдением правил ПБ, содержанием в надлежащем состоянии путей эвакуации, противопожарных препятствий, разрывов, подъездов и дорог, средств тушения пожаров (гидрантов, внутренних пожарных кранов, огнетушителей) и принимать срочные меры для устранения выявленных нарушений и недостатков;

Лица, ответственные за ПБ отдельных помещений (изолированных рабочих мест), обязаны:

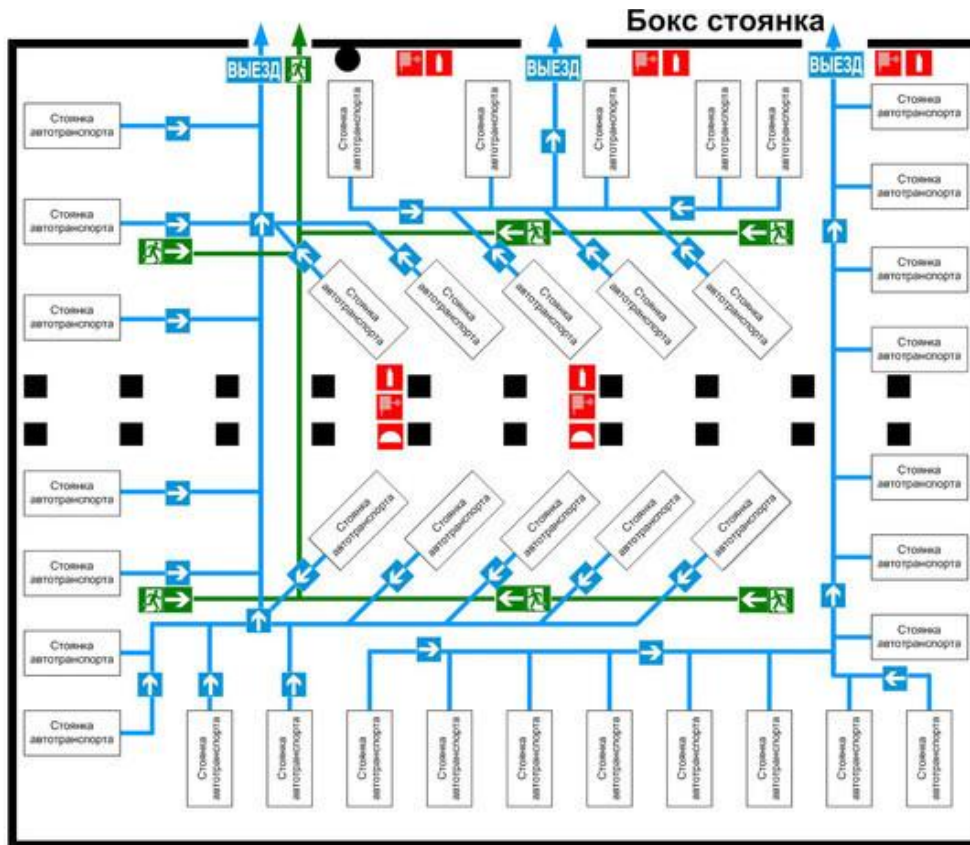
- следить за исправностью приборов отопления, вентиляции, электроустановок, технологического и производственного оборудования, немедленно принимая меры для устранения выявленных неисправностей, которые могут привести к возникновению пожара в случае их появления;
- знать пожарную опасность технологических процессов, веществ, материалов, которые хранятся в помещениях и находятся в работе в технологическом и производственном оборудовании, категорию помещений производственного и складского назначения относительно взрывопожароопасной и пожарной опасности и требования, которые относятся к ним, правила и условия безопасного хранения, применения и перевозки взрывоопасных и пожароопасных веществ и материалов;
- следить за своевременной уборкой помещений и рабочих мест, а также за отключением (за исключением дежурного освещения) от сетей электропитания после окончания работы;
- в случае выявления возникновения пожара немедленно сообщать об этом пожарной охране, руководству объекта и приступить к ликвидации пожара

Руководители цехов, участков, лабораторий и других структурных подразделений обязаны:

- разработать планы эвакуации людей и материальных ценностей на случай возникновения пожара и вывесить их на видных местах, а также 1 раз в 2 года организовывать проведение практического обучения;
- контролировать выполнение предписывающих документов по ПБ;
- проводить планово-предупредительные ремонты и осмотры инженерного оборудования, которое эксплуатируется или хранится;
- установить порядок (систему) оповещения своих подчиненных о пожаре, с которой следует ознакомить всех работников;
- на доступных видных местах около телефонов вывешивать таблички с номером телефона для вызова пожарной охраны.

- Обучение должностных лиц субъекта ведения хозяйства, которые до начала выполнения своих обязанностей и периодически (1 раз в 3 года) обязаны проходить обучение по вопросам ПБ, осуществляется в соответствии с **Порядком осуществления обучения населения действиям в ЧС**, утв. Постановлением КМУ от 26 июня 2013 года N 444.

План эвакуации в ЧС



ДЕЙСТВИЯ ПРИ ПОЖАРЕ

- Сообщить администрации и по телефону **101,112**
 - адрес объекта
 - место возникновения пожара
 - имеются ли пострадавшие
 - свою фамилию
- Эвакуировать людей
 - ориентироваться по знакам направления движения
 - двигаться к месту эвакуации
 - оказать помощь пострадавшим
 - взять с собой пострадавших
- По возможности принять меры к ликвидации пожара
 - использовать средства противопожарной защиты
 - при необходимости обесточить помещение
 - использовать средства защиты

ДЕЙСТВИЯ ПРИ АВАРИИ

- Сообщить администрации и по телефону **101,112**
 - адрес объекта
 - что случилось
 - имеются ли пострадавшие
 - свою фамилию
- Локализовать аварию
 - предотвратить развитие аварии
 - использовать средства защиты
 - обозначить место аварии
- Эвакуировать людей
 - ориентироваться по знакам направления движения
 - оказать помощь пострадавшим
 - взять с собой пострадавших

Условные обозначения

Не поддавайтесь панике! Сохраняйте спокойствие!

- **ВЫ НАХОДИТЕСЬ ЗДЕСЬ!**
- 🔴 **пожарный щит**
- 🚪 **направление движения к эвакуационному выходу**
- 🚪 **эвакуационный выход**
- 🚪 **ВЫЕЗД**
- ➡ **эвакуационный выезд**
- ➡ **основной путь эвакуации**
- 🔴 **пожарный кран**
- 🔴 **огнетушитель**
- ➡ **направление движения к эвакуационному выезду**
- ➡ **основной путь эвакуации транспорта**

- Работники при принятии на работу и во время работы должны проходить вводный, первичный, повторные, внеплановые и целевые инструктажи по вопросам ПБ.
- Лица, которых принимают на работу с повышенной пожарной опасностью, предварительно, перед началом самостоятельного выполнения работ, должны пройти спец. обучение по пожарно-техническому минимуму по специальной программе, согласованной с органом, осуществляющим **гос. надзор в сфере техногенной и ПБ**, а потом постоянно, 1 раз в год, - проверку знаний.
- Должностные лица перед началом выполнения своих обязанностей и периодически 1 раз в 3 года проходят обучение и проверку знаний по вопросам ПБ.
- Запрещен допуск до работы лиц, которые не прошли обучение, инструктаж и проверку знаний по вопросам ПБ.

Требования пожарной безопасности к ТС

Техническое состояние ТС должно отвечать требованиям

Правил дорожного движения, утвержденных постановлением КМУ от 10.10.01 N 1306, (29.09.2016)

Порядка проведения обязательного технического контроля и объемов проверки технического состояния ТС, утвержденного постановлением КМУ от 30.01.2012 N 137 (5.01.14),

Правил дорожной перевозки опасных грузов, утвержденных приказом МВД Украины от 26.07.2004 N 822,

Правил охраны труда на автомобильном транспорте, утвержденных приказом МЧС от 09.07.2012 N 964

Правил эксплуатации колесных транспортных средств, утвержденных приказом Мин-ва инфраструктуры от 26.07.2013 N 550

ТС должны быть обеспечены огнетушителями в соответствии с требованиями постановления КМУ от 08.10.97 года N 1128 "**Об обеспечении колесных ТС первичными средствами пожаротушения**".

Требования пожарной безопасности при эксплуатации ТС

Во всех ТС огнетушители размещаются непосредственно около сидения водителя в легкодоступном для него месте. Огнетушители, которые размещают вне кабины (пассажирским салоном автобуса), нужно защищать от атмосферных осадков, солнечных лучей и грязи.

Для предотвращения пожара на ТС запрещается:

- эксплуатировать системы питания двигателя с неисправными составляющими;
- оставлять в кабине и на двигателе загрязненные маслом и топливом обтирочные материалы;
- допускать скопление на двигателе грязи, смешанной с горючими и смазочными материалами;
- применять для обезжиривания и мойки двигателя, узлов и агрегатов бензин и другие легковоспламеняющиеся вещества (ЛВЖ) и горючие вещества (ГВ);
- пользоваться открытым огнем в случае определения и устранения неисправностей механизмов, систем, узлов и составных частей, разогревать двигатель открытым пламенем.

IV. Требования ПБ при эксплуатации специализированных и специальных ТС

1. Требования к топливным бакам, средствам пожаротушения, а также укомплектования ими ТС определены Правилами дорожной перевозки опасных грузов.
2. ТС, которыми перевозят опасные грузы класса 1 (взрывчатые вещества и изделия), класса 2 (газы), класса 3 (ЛВЖ) и опасные грузы других классов в транспортной таре, которые имеют основную или дополнительную транспортную опасность, - легкогорючесть или взрывчатость, должны быть оборудованы таким образом, чтобы не создавать опасность для груза в результате перегрева или воспламенения.

- ТС, которыми осуществляют перевозку опасных грузов, должны быть оборудованы информационными табличками в соответствии с **ДСТУ 3689-98 «Дорожный транспорт. Знаки опознавательные транспортных средств. Общие технические условия»**, **Правил дорожного движения** и **ДСТУ 4500-5: 2005 «Грузы опасны. Маркировка»**, с нанесением идентификационного номера опасности и номера опасного груза по списку ООН согласно требованиям Европейского соглашения о международной дорожной перевозке опасных грузов (ДОПОГ).

Каждое ТС, осуществляющее перевозку опасных грузов, укомплектовывают таким оборудованием:

- не менее 1 противооткатного упора;
- не менее 2 конусов со светоотражающей поверхностью, мигающими фонарями желтого цвета с автономным питанием или знаками аварийной остановки;
- жилетами оранжевого цвета со светоотражательными элементами и переносными фонарями для каждого члена экипажа;
- средствами защиты органов дыхания во время перевозки газов, которые имеют токсичные свойства, или изделий, которые содержат такие газы;
- средствами индивидуальной защиты и оборудованием (войлочным полотном, ящиком с песком, лопатой), необходимыми для принятия дополнительных и специальных мер в случае аварии и ЧС.

- Перевозка опасных грузов не допускается в кузовах-фургонах, которые не имеют системы принудительной вентиляции, а электрические лампы для освещения кузова-фургона выполнены не в взрывопожаробезопасном исполнении и не имеют надлежащей защиты (стеклянный колпак, сетка, решетка). В случае перевозки опасных грузов стенки внутри фургона должны быть обработаны огнеупорными веществами.
- На цистерне, предназначенной для перевозки ЛВЖ, на обеих сторонах вдоль оси следует нанести надпись "**Огнеопасно**" цветом, который должен контрастировать с основным цветом цистерны. Высота букв надписи "Огнеопасно" - не меньше чем 200 мм

V. Требования ПБ при эксплуатации газобаллонных ТС

1. Газобаллонные ТС должны отвечать требованиям ДСТУ 7434: 2013 "Колесные транспортные средства. Требования безопасности к конструкции и техническому состоянию колесных ТС, двигатели которых работают на газовом проворном топливе, и методы контроля".
2. В закрытое помещение (бокс, паркинг) газобаллонные автомобили помещают только с герметичным газобаллонным оборудованием.

Для предотвращения возникновения пожара на газобаллонных ТС запрещается:

- эксплуатировать газобаллонные ТС с неисправной газовой аппаратурой;
- оставлять газобаллонные ТС на длительную стоянку с открытыми вентилями;
- заправлять баллоны во время функционирования двигателя;
- оставлять газобаллонные ТС вблизи мест с открытым огнем или применять открытый огонь в технологических процессах;
- ставить газобаллонные ТС, в газовой аппаратуре которых есть утечка газа, в помещении рядом с другими ТС на открытой стоянке, а также вблизи источников огня и мест пребывания людей;
- проводить любой ремонт, замену аппаратуры или агрегатов газобаллонных ТС в случае наличия газа в системе питания;
- ремонтировать газовую аппаратуру, когда двигатель функционирует.

VI. Требования ПБ безопасности при заправке ТС

- К работе на авто-заправочном пункте АЗП допускают лица, которые прошли обучение по программе пожарно-технического минимума и имеют соответствующие удостоверения.
- Противопожарные разрывы от АЗП к прилегающим зданиям, сооружениям, открытым площадкам, лесным массивам, а также между зданиями и оборудованием на территории станций должны удовлетворять действующим строительным нормам и нормативным документам.
- Подъезды не должны быть загромождены, в зимний период должны быть очищены от снега, льда и грязи.
- Территория АЗП должна быть спланирована так, чтобы делать невозможным попадание разлитых нефтепродуктов (в том числе в случае аварии) за ее пределы.

Во время заправки на территории АЗП следует придерживаться таких правил:

- мотоциклы и мотороллеры следует подавать к бензоколонкам с выключенными двигателями, а их пуск и остановку необходимо осуществлять на расстоянии не менее как за 15 м от колонок;
- автомобиль можно подавать к бензоколонкам своим ходом с выключением в дальнейшем двигателя перед заправкой;
- нефтепродукты следует отпускать непосредственно в бензобаки. Если автомобили направляют в далекий рейс, бензином (другими нефтепродуктами) можно наполнять металлические бочки или канистры с плотными пробками;
- облитые нефтепродуктами части автомобилей перед запуском двигателя водитель должны вытереть досуха;
- случайно разлитые на землю нефтепродукты следует засыпать песком, а этот песок и использованные обтирочные материалы следует собрать в металлические ящики с плотными крышками;
- расстояние между автомобилем, который заправляют, и тем, который стоит за ним в очереди на заправку, должно быть не менее 3 м;
- расстояние между автомобилями, которые стоят в очереди на заправку, - не менее 1 м, при этом для каждого ТС должна быть обеспеченная возможность маневрирования и выезда из территории АЗП.

Запрещается заправлять газобаллонные ТС газовым моторным топливом, в которых:

- имеются механические или другие повреждения элементов газобаллонного или газодизельного оборудования или неисправные заправочные узлы;
- установлены газовые баллоны не автомобильного назначения;
- газовые баллоны не прошли дежурный технический осмотр или на баллонах отсутствуют надлежащие клеймо и надписи;
- нарушена внешняя герметичность элементов газобаллонного или газодизельного оборудования.

VII. Требования ПБ при хранения ТС

- ТС в местах хранения следует размещать в соответствии с требованиями нормативных документов.
- В помещении или под навесами расстояние между боковыми бортами машин и стеной должно быть не менее 0,8 м.
- Места хранения ТС с количеством свыше 25 единиц должны иметь план размещения ТС с указанием порядка эвакуации в случае возникновения пожара.
- План размещения ТС должен предусматривать круглосуточное дежурство персонала, место хранения ключей зажигания, порядок эвакуации ТС.
- Места хранения ТС следует обеспечить буксировочными тросами из расчета не менее 1 трос на 10 единиц ТС.
- ТС, которые перевозят нефтепродукты, хранятся как в помещениях, так и на открытых площадках группами с общей вместимостью емкостей для перевозки отмеченных материалов не больше 600 м³, но не больше 50 автомобилей. Расстояние между группами автомобилей, которые перевозят нефтепродукты, а также между площадками для хранения других автомобилей должна быть не меньше, чем 12 м.

В местах хранения ТС не допускается:

- 1) нарушать план размещения ТС;
- 2) загромождать ворота и проезды;
- 3) проводить любые ремонтные работы;
- 4) держать ТС с открытыми горловинами топливных баков;
- 5) заправлять ТС горючим и сливать из них горючее;
- 6) хранить масла и горючее, а также тару из-под них;

В местах хранения КТЗ не допускается:

- 7) заряжать аккумуляторы непосредственно на ТС;
- 8) подогревать двигатели, трубопроводы открытым огнем (факелами, паяльными лампами), пользоваться открытыми источниками огня для освещения;
- 9) на общих стоянках хранить ТС для перевозки ЛВЖ и ГЖ, а также горючих газов;
- 10) хранить в ТС промасленные обтирочные материалы и спецодежду;
- 11) оставлять ТС на стоянке с включенным зажиганием;
- 12) ставить на хранение ТС с неисправной электропроводкой, с неисправной тормозной системой.

VIII. Требования ПБ при осуществлении ремонта и обслуживания ТС

Тех. обслуживание и ремонт ТС должны проводиться в мастерских или гаражах из негорючих материалов, в которых помещения для хранения техники отделены от мастерских в соответствии с требованиями действующих строительных норм и нормативных документов.

- Отопление производственных помещений мастерских и гаражей должно быть *паровоздушным или водяным.*
- Запрещается проводить ремонт и техническое обслуживание ТС с работающим двигателем.

- Во время обслуживания и ремонта автомобилей, связанных со снятием топливных баков, а также ремонтом бензопроводов, через которые может вытекать топливо из баков, в случае выполнения ремонтных работ баки следует полностью освободить от топлива.

В помещениях, предназначенных для обслуживания и ремонта ТС, запрещается:

- 1) нарушать план размещения ТС;
- 2) загромождать ворота и проезды;
- 3) держать ТС с открытыми горловинами топливных баков и при наличии протекания горючего и масел;
- 4) заправлять ТС горючим и сливать из них горючее;
- 5) хранить масла и горючее, а также тару из под них;
- 6) заряжать аккумуляторы непосредственно на ТС;
- 7) подогревать двигатели, трубопроводы открытым огнем (факелами, паяльными лампами), пользоваться открытыми источниками огня для освещения;
- 8) оставлять ТС с включенным зажиганием.

Для хранения смазочных, лакокрасочных, ГВ и ЛВЖ следует предусматривать отдельные специально оборудованные помещения.

2. Работы во время мойки и обезжиривания

- 1. Для мойки и обезжиривания необходимо применять негорючие соединения, пасты, растворители и эмульсии, а также ультразвук и другие пожаробезопасные установки. Только в отдельных случаях, когда негорючие смеси не обеспечивают нужную по технологии чистоту обработки, допускается применение ЛВЖ или ГВ.
- 2. Мыть и обезжиривать ЛВЖ или ГВ необходимо в отдельных помещениях или на отделенных производственных участках и постах, оборудованных эффективными средствами пожаротушения и путями эвакуации, придерживаясь мер ПБ.
- 3. Пол в помещениях и на участках, где моют и обезжиривают детали с применением ЛВЖ и ГВ, должен быть выполнен из негорючих материалов, которые не образуют искр при ударе, иметь шершавую (рифленую) поверхность.
- 4. На постах, где выполняют мойку, источники освещения, проводка и силовые двигатели должны быть изолированные от попадания воды.

Работы во время мойки и обезжиривания

- 5. Запрещается применять бензин для мойки деталей, протирки автомобилей и оборудования.
- 6. Работы, связанные с мойкой и обезжириванием деталей, в случае использования ЛВЖ и ГВ должны выполняться на специальных площадках, на расстоянии не менее как 10 м от производственных помещений.
- Разлитые ЛВЖ и ГВ следует немедленно удалить.

Работы с аккумуляторными батареями

- Заряжать аккумуляторные батареи следует в помещениях, изолированных от других противопожарными стенками (препятствиями) со входом через тамбурные шлюзы. Выполнять другие работы в этих помещениях запрещается.
- Зарядные помещения следует оборудовать *приточно-вытяжной вентиляцией* во взрывобезопасном выполнении.
- Работа аккумуляторного цеха в случае неисправной приточно-вытяжной вентиляции является недопустимой.

Работы с аккумуляторными батареями

- Для освещения помещения зарядки должны применяться лампы накаливания во взрывозащитном исполнении в защитной оболочке.
- Электродвигатели, предохранители, выключатели, розетки должны быть установлены в помещении, изолированном от помещений зарядки аккумуляторных батарей, и заземлены.

В зарядном помещении запрещается:

- 1) жечь и пользоваться открытым огнем (спичками и т.д.);
- 2) пользоваться электронагревательными приборами;
- 3) хранить и заряжать кислотные и щелочные аккумуляторные батареи в одном помещении;
- 4) находиться посторонним лицам;
- 5) пользоваться аппаратами и инструментами, которые могут дать искру во время удара;
- 6) хранить кислоты и щелочи в количествах, которые превышают необходимое количество;
- 7) оставлять спецодежду, посторонние предметы и горючие материалы;
- 8) хранить продукты питания и употреблять еду.

Работы с пневматическим и шинами

- Во время ремонта шин работы по приготовлению и нанесению резинового клея на склеиваемые поверхности следует проводить в изолированном помещении с негорючими ограждающими конструкциями у внешней стены.

Покрасочные работы

- На каждый покрасочный цех (отделение, участок) следует иметь проектную документацию.
- Покрасочные цеха (участки) с размещением в общих производственных корпусах следует изолировать от других производственных цехов противопожарными препятствиями. Цеха (отделения, участки) должны быть оборудованы верхним освещением во взрывобезопасном выполнении и эффективными, средствами пожаротушения и путями эвакуации.

- 5. Запрещается применять бензин для мойки деталей, протирки автомобилей и оборудования.
- 10. Работы, связанные с мойкой и обезжириванием деталей, в случае использования ЛВЖ и ГВ должны выполняться на специальных площадках, на расстоянии не менее как 10 м от производственных помещений.

Огневые и сварочные работы

- Руководитель предприятия (структурного подразделения) должен **оформить наряд-допуск** на проведение всех видов огневых и сварочных работ, в том числе и на временных местах, а также проверить удостоверение в сварщика.

Проведение огневых работ на постоянных и временных местах допускается только после принятия мер, исключающих возможность возникновения пожара:

- очистка рабочего места от горючих материалов,
- защиты горючих конструкций,
- обеспечение первичными средствами пожаротушения (огнетушителем, ящиком с песком и лопатой, ведром с водой).

Паяльные работы

- Руководитель предприятия (структурного подразделения) должен **оформить наряд-допуск** на проведение всех видов огневых и сварочных работ, в том числе и на временных местах, а также проверить удостоверение в сварщика.

рабочее место должно быть очищено от горючих материалов, а горючие конструкции на расстоянии менее 5 м - надежно защищены металлическими экранами;

паяльные лампы следует содержать в исправном состоянии, не реже 1 раза в месяц проверять на прочность и герметичность, с занесением результатов и даты проверки в спец. журнал.

каждая лампа должна иметь паспорт с указанием результатов заводского испытания;

заправлять паяльные лампы горючим и разжигать их следует в специально отведенных для этого местах. Во время заправки не допускать разлив горючего и применение открытого огня.

Требования пожарной безопасности к содержанию территорий, зданий, помещений

Содержание территорий

Содержание территории АТП

- 1. Схема эвакуации людей и техники на случай возникновения пожара!
- 2. Не менее 2 ворот для въезда (выезда) на территорию предприятия, где предусмотрено 10 и более постов тех. обслуживания и ремонта или хранения 50 и более автомобилей.

К зданиям и сооружениям по всей их длине должен быть обеспечен подъезд пожарных автомобилей.

- 3. Санитарно-гигиенические требования:
 - систематически очищать территорию от мусора;
 - отходы ГСМ в конце каждой смены убирать в спец. отведенные места.
- 4. Запрещено курить на территории, кроме специально отведенных мест, где есть надпись "Место для курения", оборудованных бочками с водой или ящиками с песком.

Содержание территории АТП

- 5. Запрещается стоянка ТС в сквозных проездах зданий, на расстоянии менее 10 м от въездных ворот, менее 5 м от пожарных гидрантов.
- 6. Запрещается пользоваться открытым огнем на территории, кроме специально отведенных мест.
- 7. Автомобильные проезды и подъезды к зданиям, сооружениям и источникам воды должны быть обеспечены в любое время года.
- 8. Ответственные лица должны постоянно следить за техническим состоянием проездов и подъездов к зданиям, сооружениям, источников воды и своевременно повышать их технический уровень и эксплуатационные качества.
- 9. За исправность дорог и подъездов к источникам воды отвечают лица, назначенные распорядительным документом.

Содержание зданий и помещений

С целью обеспечения ПБ **запрещается**:

- оставлять в полосе противопожарных разрывов любые, а особенно пожаровзрывоопасные, вещества и материалы;
- сливать пожаровзрывоопасные и горючие вещества в канализацию;
- содержать в неисправном состоянии гидрозатвора.

Тупиковые проезды, подъезды к зданиям, сооружениям и источникам воды должны заканчиваться площадками для разворота ТС размером не менее 12 x 12 м, что позволяет беспрепятственное развертывание пожарных и других специальных машин.

Все помещения должны иметь эвакуационные пути и выходы для безопасной эвакуации людей в случае пожара.

Содержание зданий и помещений

- Высота эвакуационных путей - не менее 2 м.
- Двери эвакуационных выходов должны открываться в направлении выхода из здания. На эвакуационных путях устраивать раздвижные, подъемные и вращающиеся двери запрещается.
- Запрещается загромождать эвакуационные выходы.
- Пол производственных помещений должен быть исправным. Убирать необходимо не реже 1 раза в смену.
- В случае разлива ЛВЖ или ГЖ ее следует немедленно убрать.
- Все производственно-складские или вспомогательные помещения должны иметь на входной двери надпись с указанием категории помещения по взрывопожарной и пожарной опасности.
- В случае пересечения противопожарных преград различными
.

Содержание зданий и помещений

- Каждое помещение площадью более 300 м², расположенное в подвальном или в полуподвальном этаже, должно иметь не менее двух эвакуационных выходов.
- В подвальных помещениях и цокольных этажах производственных цехов, мастерских, складов запрещается применение и хранение взрывоопасных веществ, баллонов с газом под давлением, а также веществ с повышенным уровнем пожарной опасности.
- Запрещается использовать чердачные помещения в производственных целях или для хранения материальных ценностей. Чердачные помещения должны быть постоянно закрыты на замок.
- Деревянные конструкции чердачных помещений подлежат огнезащитной обработке. Качество обработки ежегодно контролируется и повторяется. По результатам контроля составляется акт.

Содержание зданий и помещений

- ❑ Запрещается устанавливать глухие решетки на оконных проемах зданий и помещений, в которых находятся люди (за исключением касс, складов и других спец. помещений).
- ❑ В случае необходимости установки на окнах решеток их необходимо делать раздвижными или съемными. На время пребывания в этих помещениях людей решетки должны быть открыты.
- ❑ Противопожарные системы, установки, устройства (противодымной защиты, пожарной автоматики, противопожарного водоснабжения) должны быть в исправном рабочем состоянии.
- ❑ Все производственные и подсобные помещения должны быть обеспечены первичными средствами пожаротушения. Пожарное оборудование и инвентарь размещают на видных и легкодоступных местах.
- ❑ На видных местах должны быть надписи с указанием номера телефонов пожарной части, аварийной газовой службы и службы электросетей, а также скорой медицинской помощи.

Категории помещений

А — взрывопожароопасное

Горючие газы с нижним концентрационным пределом взрываемости 10 % и менее объема воздуха, жидкости с температурой вспышки до 28 °С включительно, если из указанных газов и жидкостей могут образоваться взрывоопасные смеси в объеме, превышающем 5 % объема воздуха в помещении; вещества, способные взрываться и гореть при взаимодействии с водой, кислородом воздуха или друг с другом

К **категории А** могут быть отнесены помещения АТП: окрасочное, краскозаготовительное; склад лакокрасочных материалов, склад топливно-смазочных материалов; ацетиленовая; газогенераторная.

Категории помещений

Б — взрывопожароопасное

Горючие газы с нижним концентрационным пределом взрываемости более 10 % объема воздуха, жидкости с температурой вспышки выше 28 до 61 °С включительно, горючие пыли или волокна, если из указанных газов, жидкостей и пылей могут образоваться взрывоопасные смеси в объеме, превышающем 5 % объема воздуха в помещении

К **категории Б** относятся помещения: окрасочное и краскозаготовительное; склад лакокрасочных материалов; склад топливно-смазочных материалов.

Категории помещений

В — пожароопасное

Жидкости с температурой вспышки выше 61 °С, горючие пыли или волокна с нижним пределом взрываемости более 65 г/м³; твердые сгораемые (горючие) вещества и материалы; вещества, способные при взаимодействии с водой, воздухом или друг с другом только гореть

К **категории В** относятся помещения: хранения автомобилей; деревообрабатывающего, шиномонтажного участков; постов ТО и ТР; хранения и розлива кислоты; склады резины; запчастей, вспомогательных и смазочных материалов, химикатов.

Категории помещений

Г

Несгораемые (негорючие) вещества и материалы в горячем, раскаленном или расплавленном состоянии, процесс обработки которых сопровождается выделением лучистого тепла, искр и пламени; твердые вещества, жидкости и газы, которые сжигают или утилизируют в качестве топлива

К **категории Г** относятся помещения медницко-радиаторного и кузнечно-рессорного участков,.

Категории помещений

Д

Несгораемые (негорючие) вещества и материалы в холодном состоянии

К **категории Д** относятся помещения: постов мойки автомобилей, ремонта электрооборудования, приборов системы питания, аккумуляторов; слесарно-механического, агрегатного участков; компрессорная; склады металла, запчастей, хранимых в распакованном виде и без тары...

Категории помещений

Е - взрывоопасное

Горючие газы, не имеющие жидкой фазы, и взрывоопасные пыли в таком количестве, при котором из них могут образоваться взрывоопасные смеси в объеме, превышающем 5 % объема воздуха в помещении, и в котором по условиям технологического процесса возможен только взрыв (без последующего горения); вещества, способные взрываться (без последующего горения) при взаимодействии с водой, кислородом воздуха или друг с другом

К категории Е относится помещение для разрядки аккумуляторных батарей.

Требования пожарной безопасности к инженерному оборудованию

Электрическое освещение и электрооборудование

Электрическое освещение и электрооборудование

- Ответственный за противопожарное состояние электроустановок (главный энергетик, главный механик или инженерно-технический работник соответствующей квалификации) обязан:
- 1) обеспечить своевременное проведение профилактических осмотров и планово-предупредительных ремонтов электрооборудования;
- 2) обеспечить правильность выбора и применения электропроводов, двигателей, светильников и другого электрооборудования в зависимости от класса зон по взрыво- и пожарной опасности и условий окружающей среды;
- 3) контролировать исправность специальных установок и средств, предназначенных для ликвидации пожара в электроустановках;
- 4) организовать обучение и инструктаж дежурных по вопросам ПБ ;
- 5) участвовать в расследовании возникновения пожаров.
- В случае невозможности тех. обслуживания электроустановок работниками предприятия должно заключить договор со спец. организацией на плановое обслуживание электроустановок.