



ПРОГРАММИРОВАНИЕ ЦИКЛИЧЕСКИХ АЛГОРИТМОВ

НАЧАЛА ПРОГРАММИРОВАНИЯ

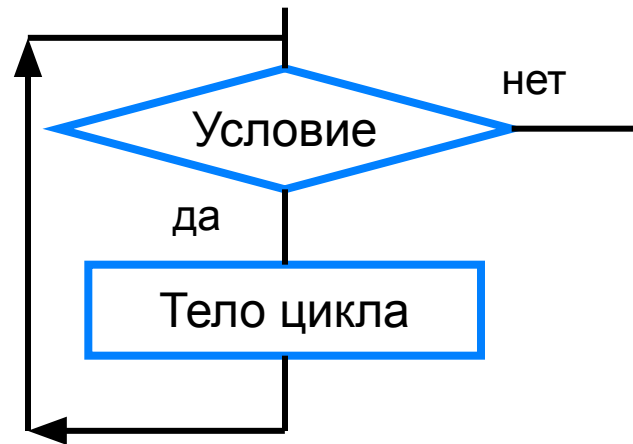
9 класс

Ключевые слова

- **while** (цикл-ПОКА)
- **repeat** (цикл-ДО)
- **for** (цикл с параметрами)



Программирование циклов с заданным условием продолжения работы



Общий вид оператора:

```
while <условие> do <оператор>;
```

Здесь:

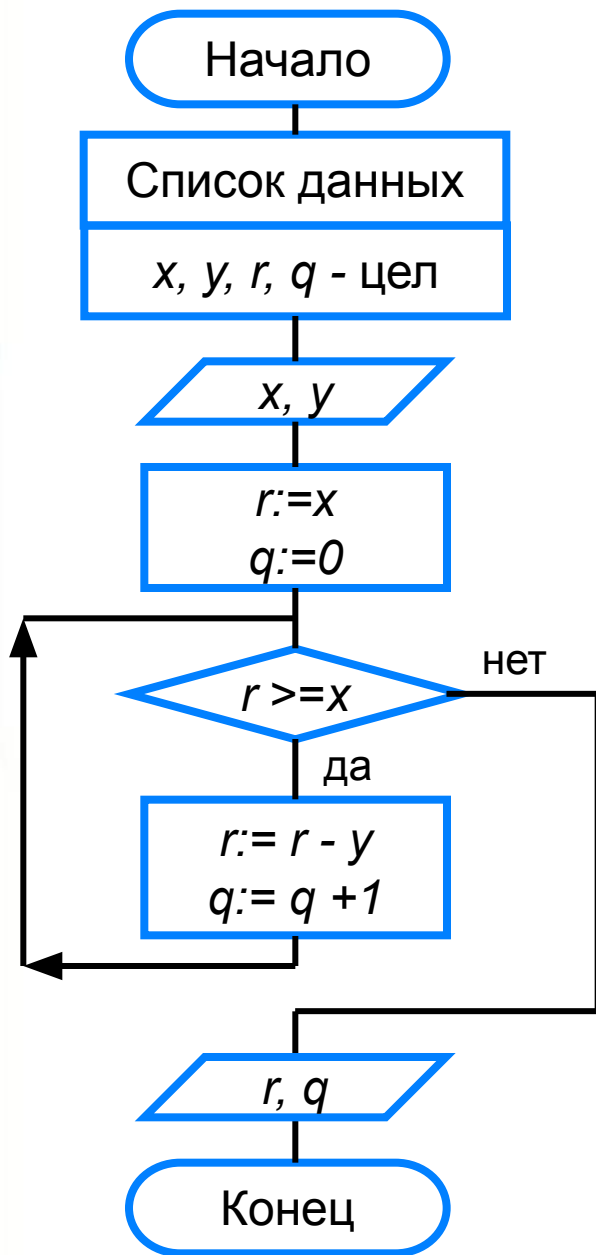
<условие> - логическое выражение;
пока оно истинно, выполняется тело цикла;

<оператор> - простой или составной оператор,
с помощью которого записано тело цикла.

```
program n_14;  
  var a,p: integer;  
Begin  
  a:=5;  
  p:=0;  
  while a<=10 do  
  begin  
    p:=p*a;  
    a:=a+1;  
  end;  
  writeln ('Произведение чисел', p);  
  
end.
```

- Определите и выведите на экран количество чисел в промежутке от 100 до 1000, делящихся без остатка одновременно на 5 и 21.

```
program n_15;  
  var k,a: integer;  
Begin  
  a:=100;  
  k:=0;  
  while a<=1000 do  
begin  
  If (a mod 5 =0) and (a mod 21  
    =0) then Inc (k);  
  a:=a+1;  
  writeln ('Число= ', a);  
  end;  
  writeln ('Количество чисел ',  
    k);  
end.
```



program n_14;

var x, y, q, r: integer;

begin

writeln ('Частное и остаток');

write ('Введите делимое x>>');

readln (x);

write ('Введите делитель y>>');

read (y);

r:=x;

q:=0;

while r>=x **do**

begin

r:=r-y;

q:=q+1

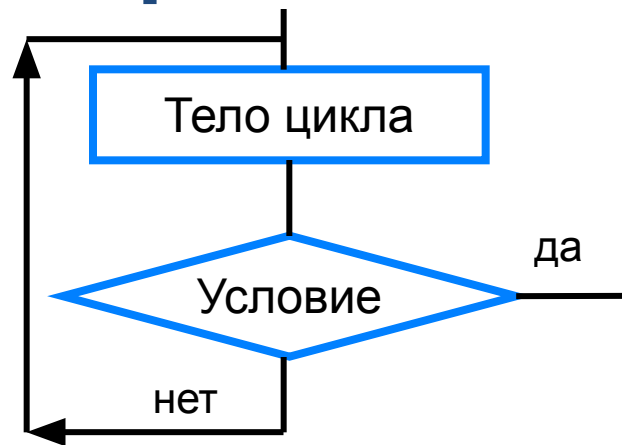
end;

writeln ('Частное q=', q);

writeln ('Остаток r=', r)

end.

Программирование циклов с заданным условием окончания работы



Общий вид оператора:

repeat <оператор1; оператор2; ...; > **until** <условие>

Здесь:

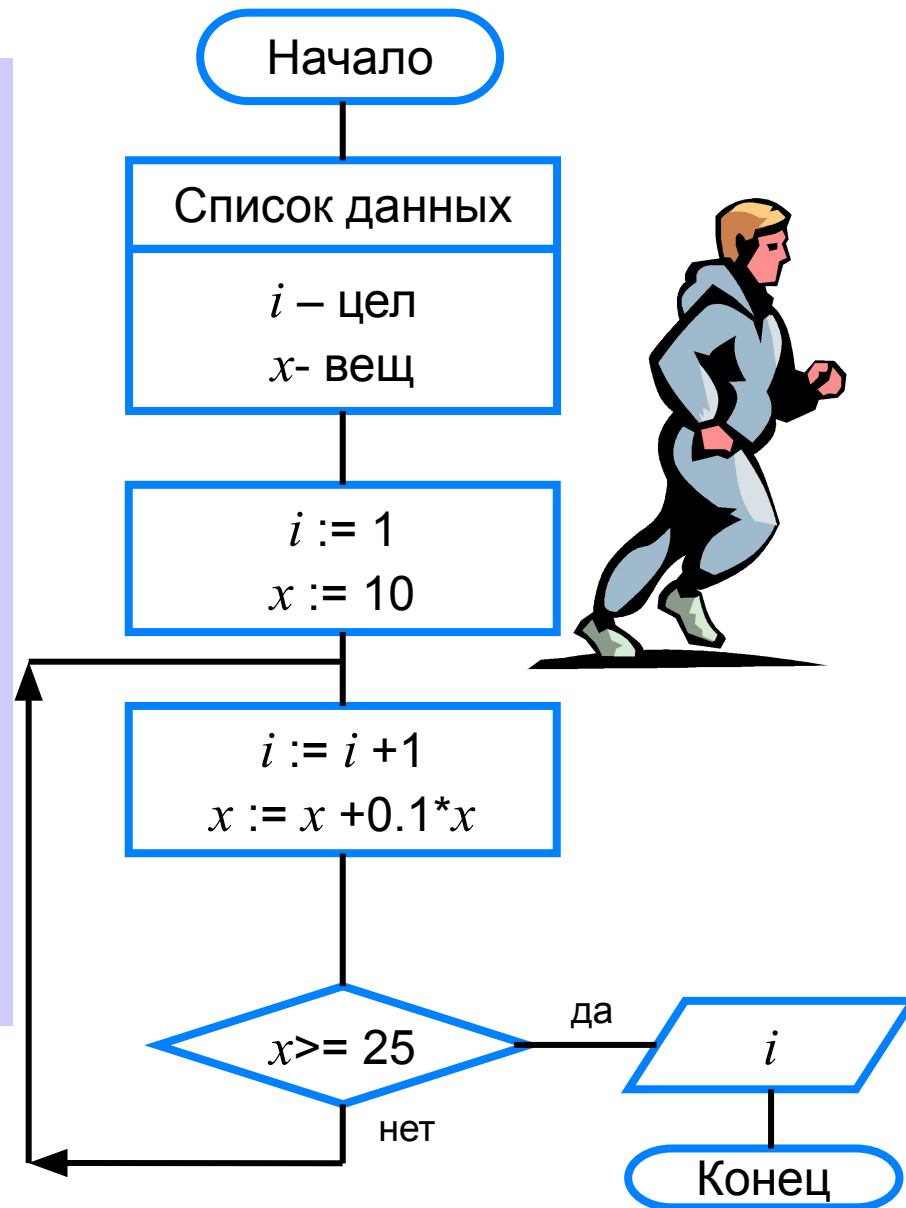
<оператор1>; <оператор2>; ... - операторы, образующие тело цикла;

<условие> - логическое выражение; если оно ложно, то выполняется тело цикла.

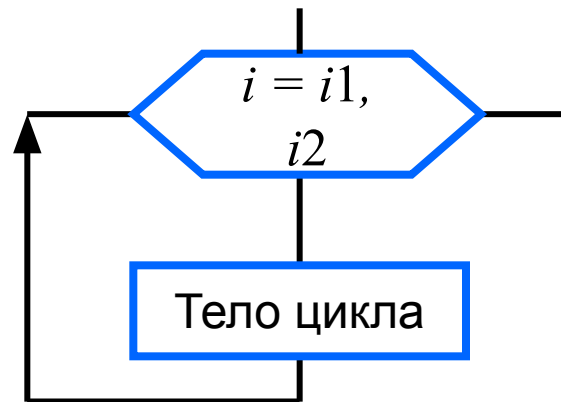
```

program n_15;
  var i: integer; x: real;
begin
  writeln ('График тренировок');
  i:=1;
  x:=10;
  repeat
  i:=i+1;
  x:=x+0.1*x;
  until x>=25;
  writeln ('Начиная с ', i, '-го дня
спортсмен будет пробегать 25 км')
end.

```



Программирование циклов с заданным числом повторений



Общий вид оператора:

```
for <параметр>:=<начальное_значение>  
to <конечное_значение> do <оператор>
```

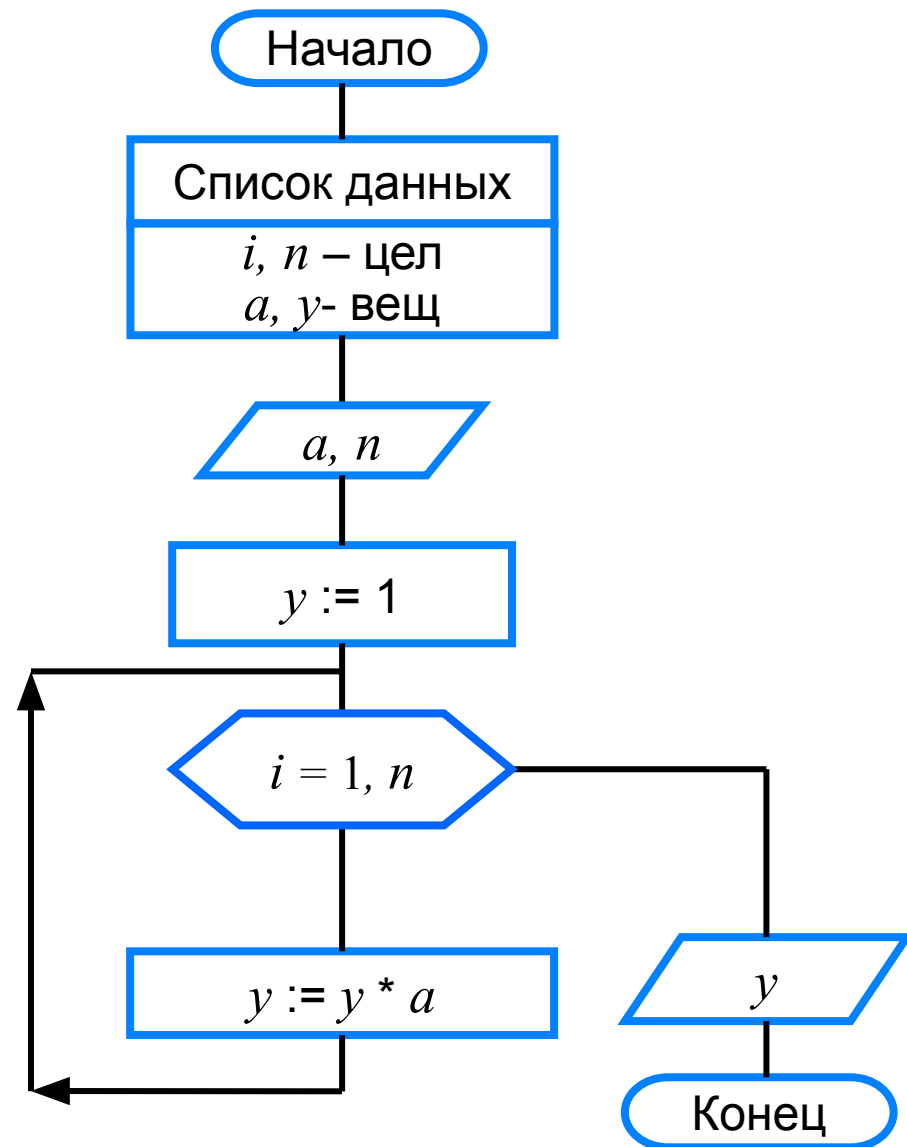
Здесь:

<параметр> - переменная целого типа;

После каждого выполнения <тела цикла> происходит увеличение на единицу параметра цикла; условие выхода из цикла - превышение параметром конечного значения.

<оператор> - простой или составной оператор - тело цикла.

```
program n_16;  
  var i,n:integer;a,y:real;  
begin  
  writeln ('Возведение в степень');  
  write ('Введите основание a>>');  
  readln (a);  
  write ('Введите показатель n>>');  
  readln (n);  
  y:=1;  
  for i:=1 to n do y:=y*a;  
  writeln ('y=', y)  
end.
```



Различные варианты программирования циклического алгоритма

Для решения одной и той же задачи могут быть созданы разные программы.

Организуем ввод целых чисел и подсчёт количества введённых положительных и отрицательных чисел. Ввод должен осуществляться до тех пор, пока не будет введён ноль.

В задаче в явном виде задано условие окончания работы.

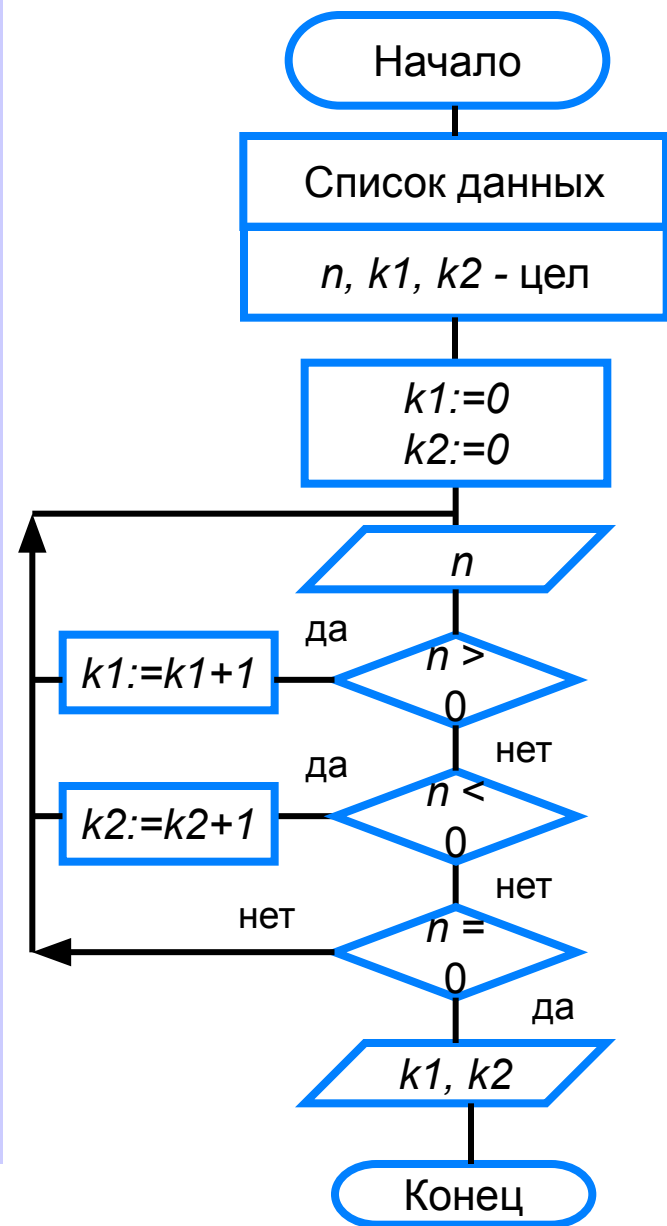


Воспользуемся оператором **repeat**.

```

program n_17;
  var n, k1, k2: integer;
begin
  k1:=0;
  k2:=0;
  repeat
    write ('Введите целое число>>');
    readln (n);
    if n>0 then k1:=k1+1;
    if n<0 then k2:=k2+1;
  until n=0;
  writeln ('Введено:');
  writeln ('положительных чисел – ', k1);
  writeln ('отрицательных чисел – ', k2)
end.

```



Ввод осуществляется до тех пор, пока не будет введён ноль.

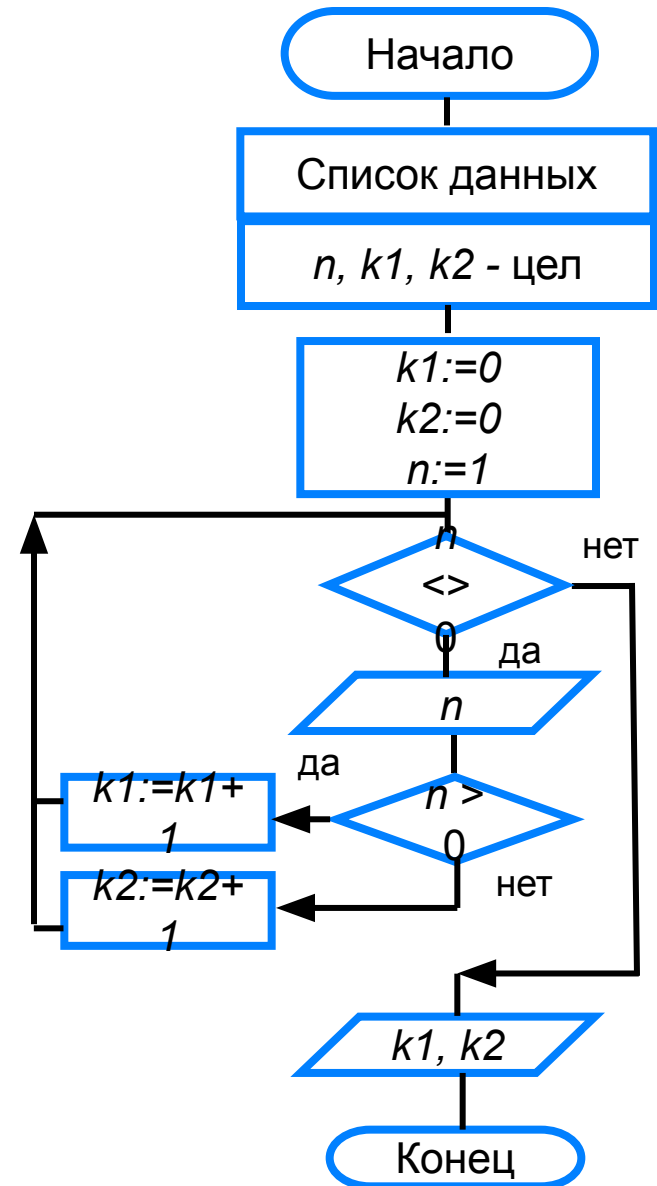


Работа продолжается, пока $n \neq 0$.



Воспользуемся оператором **while**:

```
program n_18;  
  var n, k1, k2: integer;  
begin  
  k1:=0;  
  k2:=0;  
  n:=1;  
  while n<>0 do  
  begin  
    writeln ('Введите целое число>>');  
    read (n);  
    if n>0 then k1:=k1+1;  
    if n<0 then k2:=k2+1;  
  end;  
  writeln ('Введено:');  
  writeln ('положительных - ', k1);  
  writeln ('отрицательных - ', k2)  
end.
```



Самое главное

В языке Паскаль имеются три вида операторов цикла:

while (цикл-ПОКА)

repeat (цикл-ДО)

for (цикл с параметром).

Если число повторений тела цикла известно, то лучше воспользоваться оператором *for*; в остальных случаях используются операторы *while* и *repeat*.



Вопросы и задания

Напишите программу, которая выводит на экран таблицу значений факториала для чисел от 1 до n. Используйте оператор цикла. Введите n с клавиатуры. Программа должна вывести таблицу значений факториала для чисел от 1 до n. Например, для n=5 программа должна вывести:

1	1
2	2
3	6
4	24
5	120

Какой из трёх рассмотренных операторов цикла является, по вашему мнению, основным, и каким, что является, по вашему мнению, основным, данными

именно в диапазоне от 1 до n. Обобщите результат оператора repeat

Сколько раз будет повторен цикл; какими будут значения переменных a, b, c. Найдите ошибки, допишите необходимые операторы. этой последовательности операторов? Сколько раз будет повторен цикл; какими будут

Пример входных данных	Пример выходных данных
Введите n > 5	$5 \times 7 = 35$ $5 \times 8 = 40$ $5 \times 9 = 45$
Введите n > 6	$5 \times 10 = 50$

Опорный конспект

В языке Паскаль имеются три вида операторов цикла:

for (цикл с параметром).

Число повторений
цикла известно

repeat (цикл-ДО)

Число повторений
цикла неизвестно

while (цикл-ПОКА)