

Қазақстан Республикасы білім және ғылым министрлігі  
Алматы энергетика және байланыс университеті  
«Электроника» кафедрасы

## Дипломдық жоба

Ақпаратты сымсыз тарату мүмкіндігі бар цифрлық барометрді LabVIEW негізінде жобалау және құру

Орындаған: ПСк-12-01 тобының студенті  
Кайнаддинова М.Т.  
Жетекшісі: аға оқытушы Елеукулов Е.О.

2

**Жобаның мақсаты:** Атмосфералық қысым өлшейтін цифрлық барометрді микроконтроллер негізінде құрастырып, ақпаратты тарату үшін LabVIEW графикалық бағдарламалау ортасында жобалау.

### **Тапсырмалар:**

- цифрлық барометр элементтерін таңдау;
- таңдаған элементтер арқылы цифрлық барометрдің электрлік сұлбасын құрастыру;
- электрлік сұлба бойынша цифрлық барометрді платада жинау;
- жасалған құрылғыны LabVIEW бағдарламалау ортасында жобалап, өлшеу мәндерін алу;
- жобаға экономикалық және өміртіршілік қауіпсіздік есептерін жүргізу.

**Жобаның өзектілігі:** Қазіргі кезде ғылым мен техниканың дамуына байланысты өндірісті басқару мен бақылау автоматтандырылған құрылғылар мен заманауи цифрлық аспаптар арқылы орындалады. Атмосфералық қысымды цифрлық аспап көмегімен өлшеудің қазіргі кезде маңыздылығы зор және медицина, авиация, технологиялық үрдістер мен тұрмыстық жағдайларда да қажет болып табылады.

# Атмосфера және атмосфералық қысым

4

Атмосфера – газ және ол бірнеше қабаттан тұратын Жер бетінің ауа қабығы.

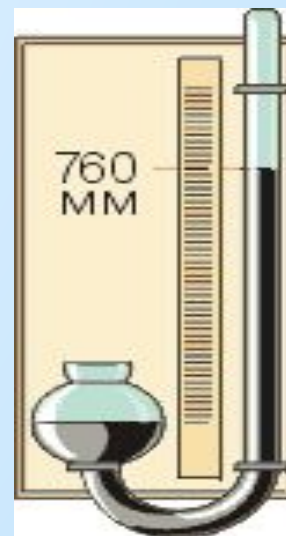
Атмосфералық қысым - атмосфераның Жер бетіндегі объектілер мен ондағы заттарға тікелей әсер етуші қысым болып табылады. Ол Паскаль заңы бойынша өзіне түскен қысымды барлық бағытта таратады.



Паскаль заңы:  
 $p = F/S$

# БАРОМЕТР

Барометр бұл – атмосфералық қысымды өлшеуге арналған метеорологиялық аспап.



Барометрдің сынапты, анероидты, сұйық (су), шкалалы, цифрлық түрлері ажыратылады.

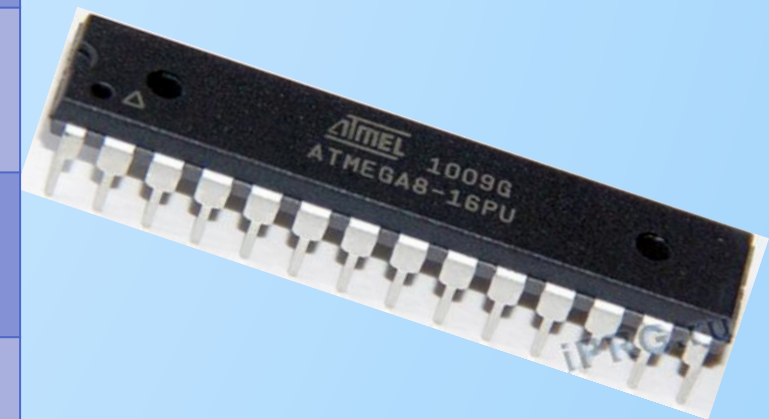
**ЦИФРЛЫҚ БАРОМЕТР** — қарапайым барометрдің сызықты мәндерін электр сигналына түрлендіріп, дисплейде немесе экранда датчик арқылы өлшенген мәнді көрсететін заманауи электронды аспап.



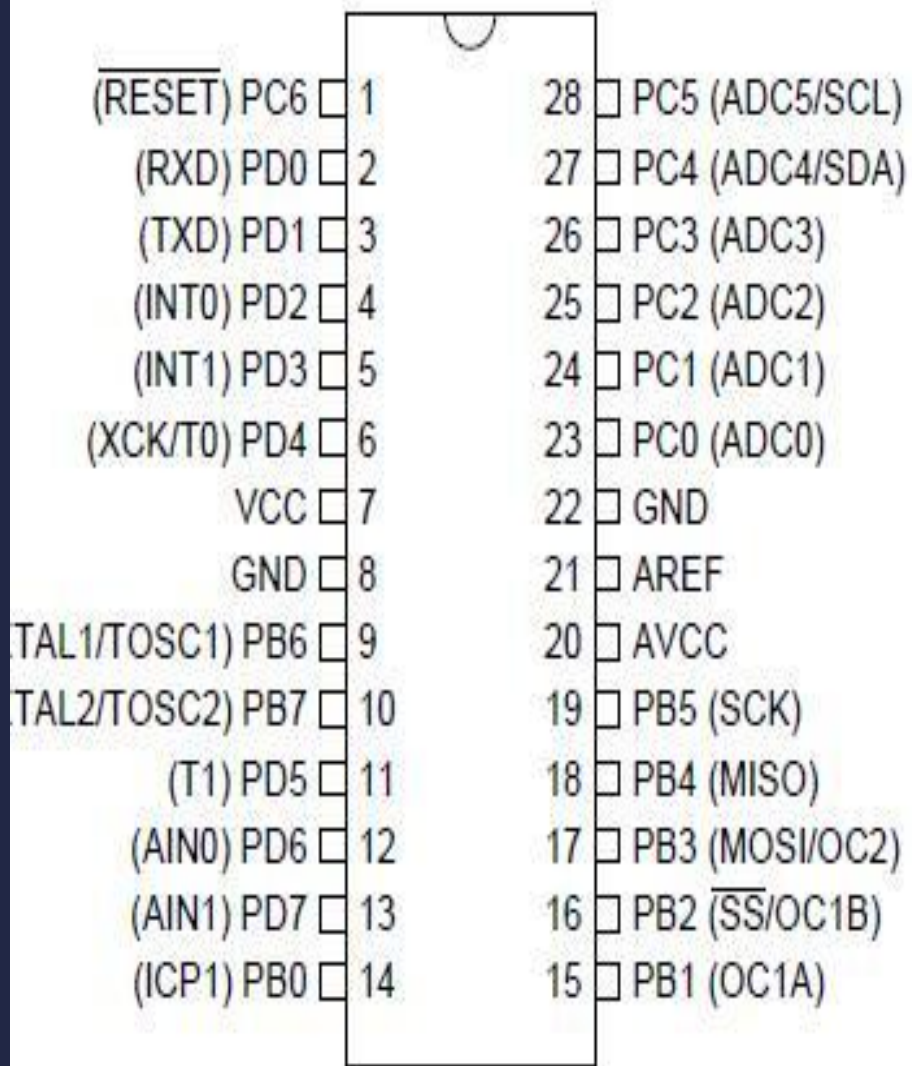
**Микроконтроллер** - әртүрлі функцияларды орындауға және электрондық құрылғыларды басқаруға арналған микросұлба.

## АТmega8 микроконтроллері

Device	Flash ROM	EEPROM	RAM	Max I/O	F.max	Vcc	UART	Package	Price
АТmega128	128	4	4096	53	16	2.7-5.5	2	MLF 64 TQFP 64	1200 tg
АТmega16	16	0,5	1024	32	16	2.7-5.5	1	MLF 44 PDIP 40 TQFP 44	1500 tg
АТmega32	32	1	2048	32	16	2.7-5.5	1	MLF 44 PDIP 40 TQFP 44	1200 tg
АТmega48	4	0,256	512	23	20	1.8-5.5	1	MLF 32 PDIP 28 TQFP 32	400 tg
АТmega64	64	2	4096	53	16	2.7-5.5	2	MLF 64 TQFP 64	800 tg
<b>АТmega8</b>	<b>8</b>	<b>0,5</b>	<b>1024</b>	<b>23</b>	<b>16</b>	<b>2.7-5.5</b>	<b>1</b>	<b>MLF 32 PDIP 28 TQFP 32</b>	<b>500 tg</b>



## АТmega8 микроконтроллердің сұлбасы



Алынған микроконтроллердің 23 кірісі мен шығысы 3 топқа бөлінген:

а) В порты (PB0-PB7;8): PB6 мен PB7 шығыстары кварцты резонаторды қосуға, ал PB2-PB5 шығыстары ішкі сұлбаларды программалауға және PB0 мен PB1 порттары жалпы қолданысқа арналған;

б) С порты (PC0-PC6;7): PC0-PC5 порттары аналогты кіріс ретінде, ал PC6 порты қалпына келтіру ретінде қолданылады;

с) D порты (PD0-PD7;8): бұл порттар жалпы қолданысқа арналған.



## BMP180 атмосфералық қысым датчигі

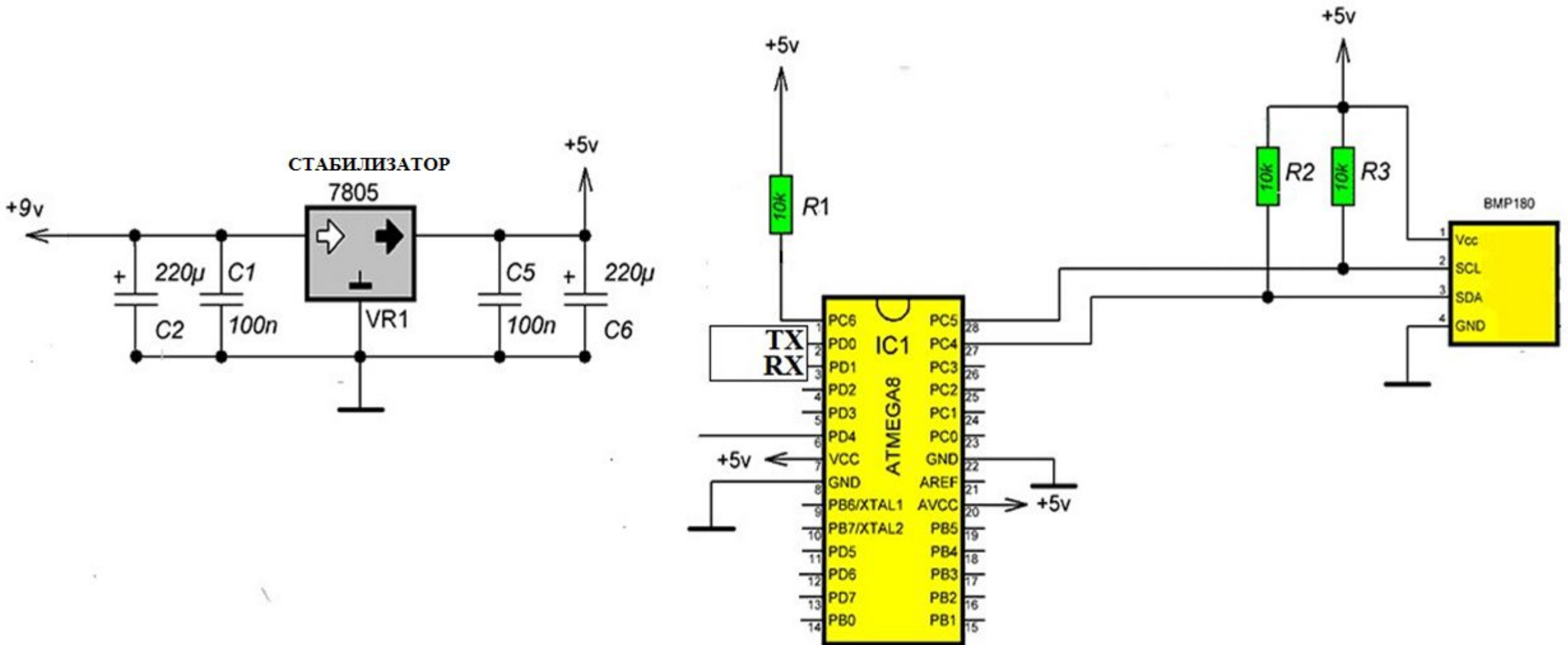
BMP180 модулі – Bosch фирмасының заманауи микро өңдеу технологиясы бойынша жасалған кешенді атмосфералық қысым датчигі болып табылады. Датчик жоғары дәлдікке ие және 0,2÷0,3мм биіктікте атмосфералық қысым өзгерісін тіркей алады.



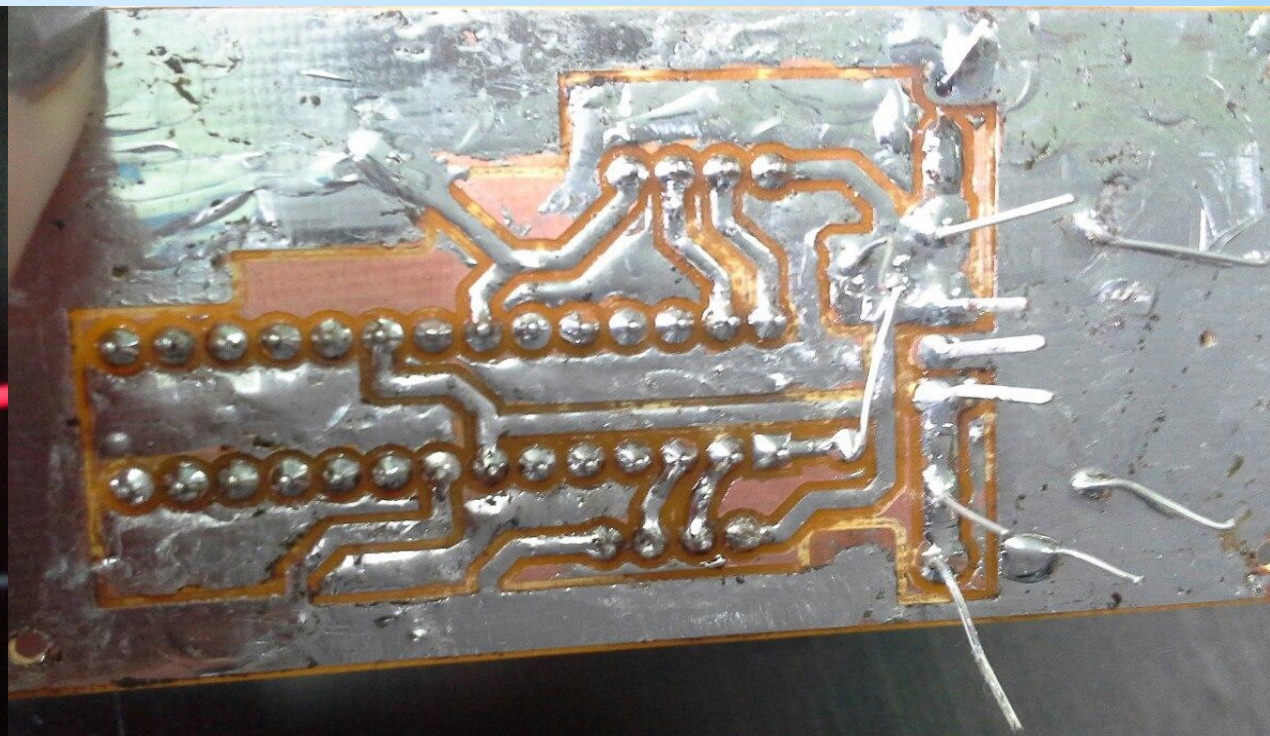
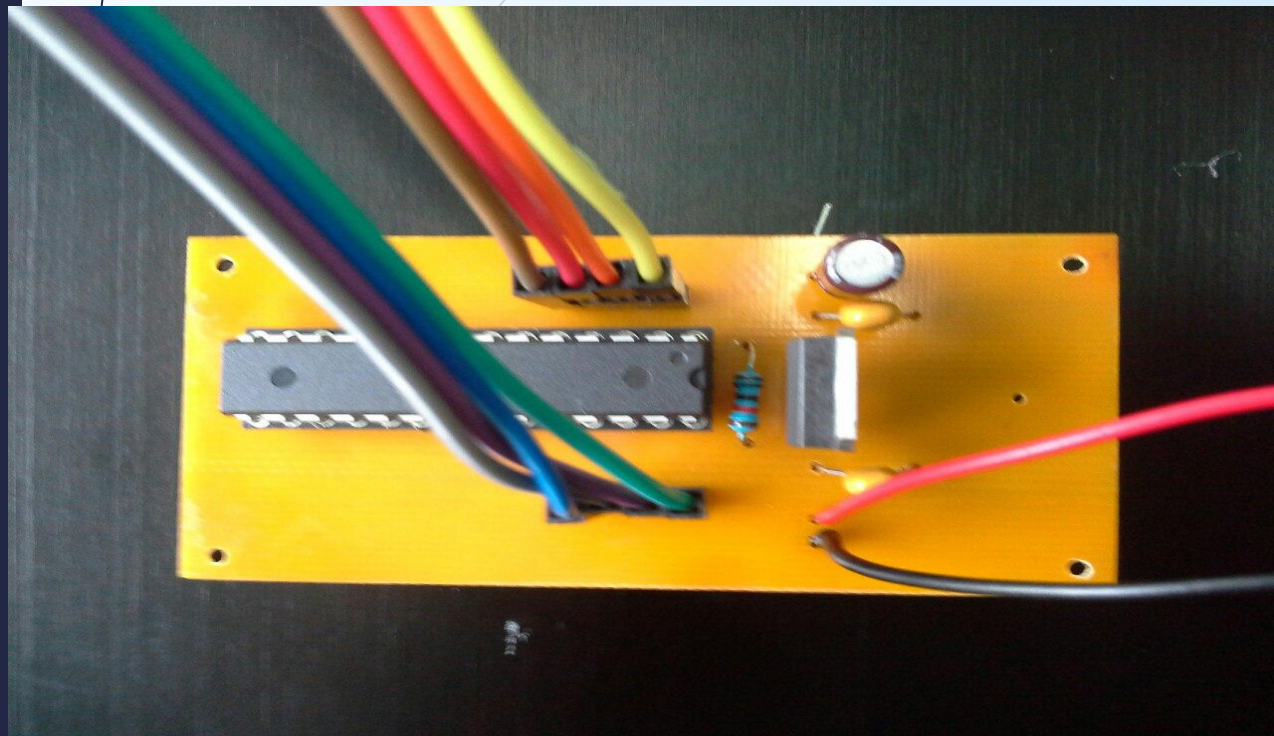
Қысым өлшеу диапазоны	30kPa...110kPa;
Барометр дәлдігі	+/-0,1kPa
Қалыпты жұмыс температурасы	-40°C...+50°C;
Кепілді дәлдік диапазоны	0°C...+65°C;
VIN қорек көзі	2,7V...5,5V;
Белсенді режимдегі ағымдағы ток	5mA...35mA;
Модуль мөлшері	10x13mm.

# Цифрлық барометрдің электрлік сұлбасы

10



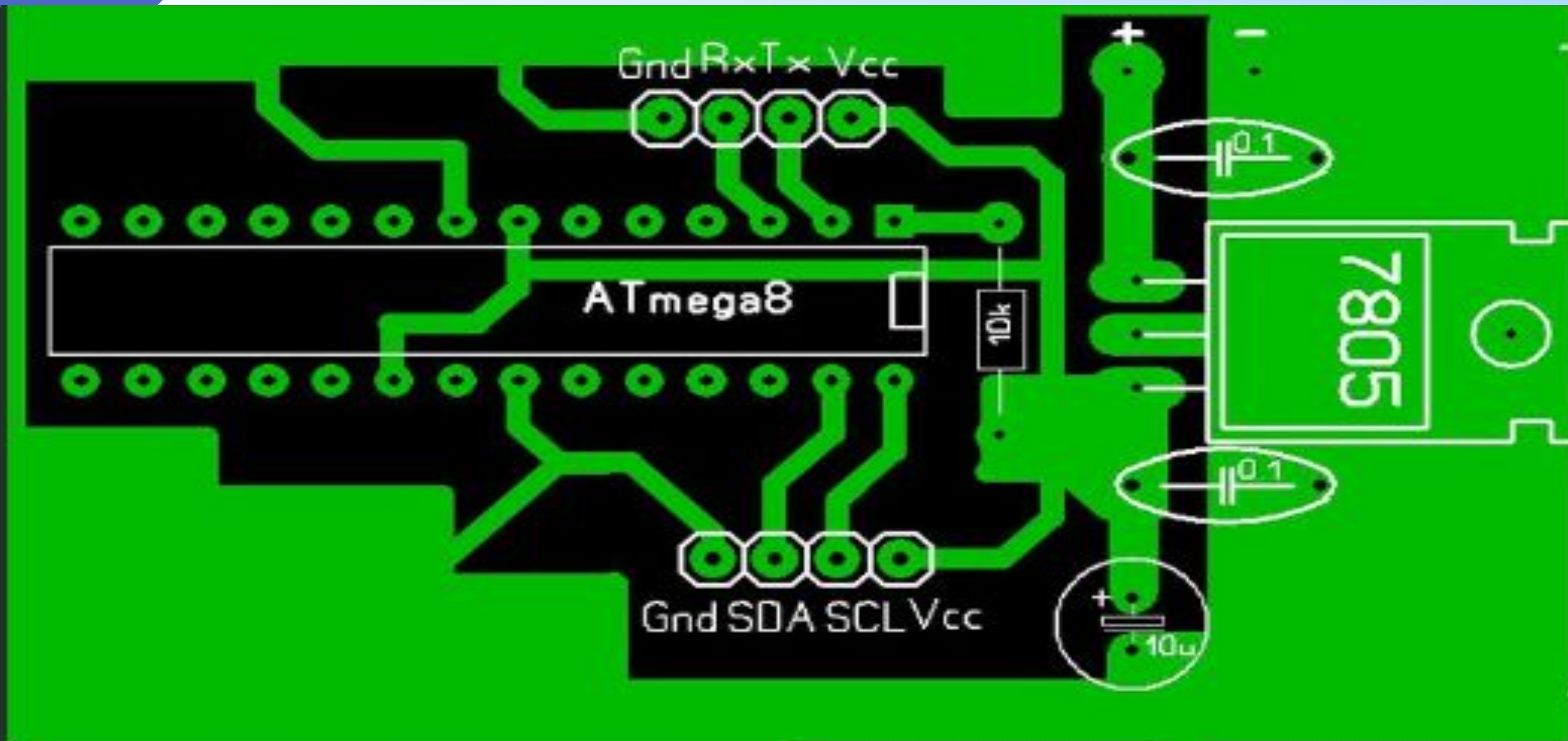
# Электрлік сұлба бойынша цифрлық барометрді платада жинау



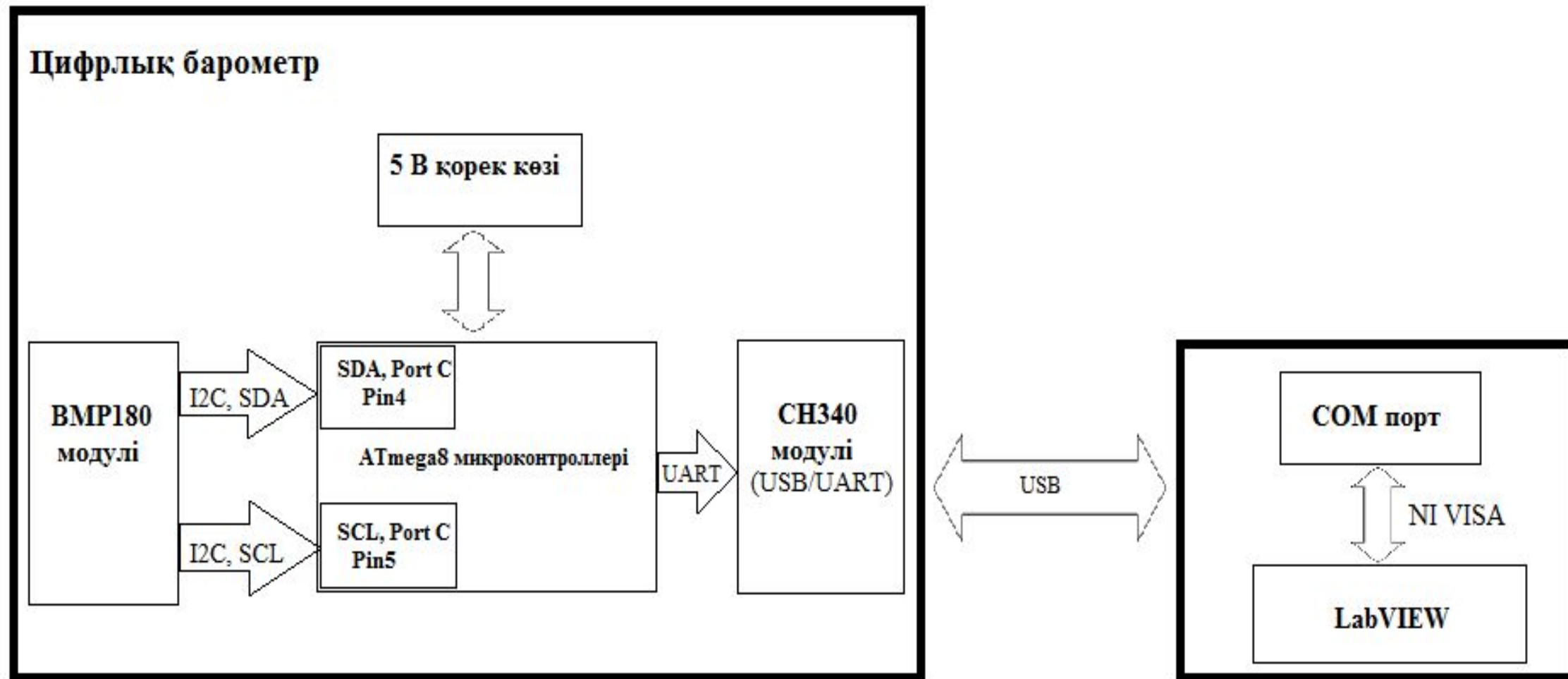
Цифрлық барометрдің алдыңғы және артқы  
көріністері

# Цифрлық барометр баспа платасының көрінісі

12



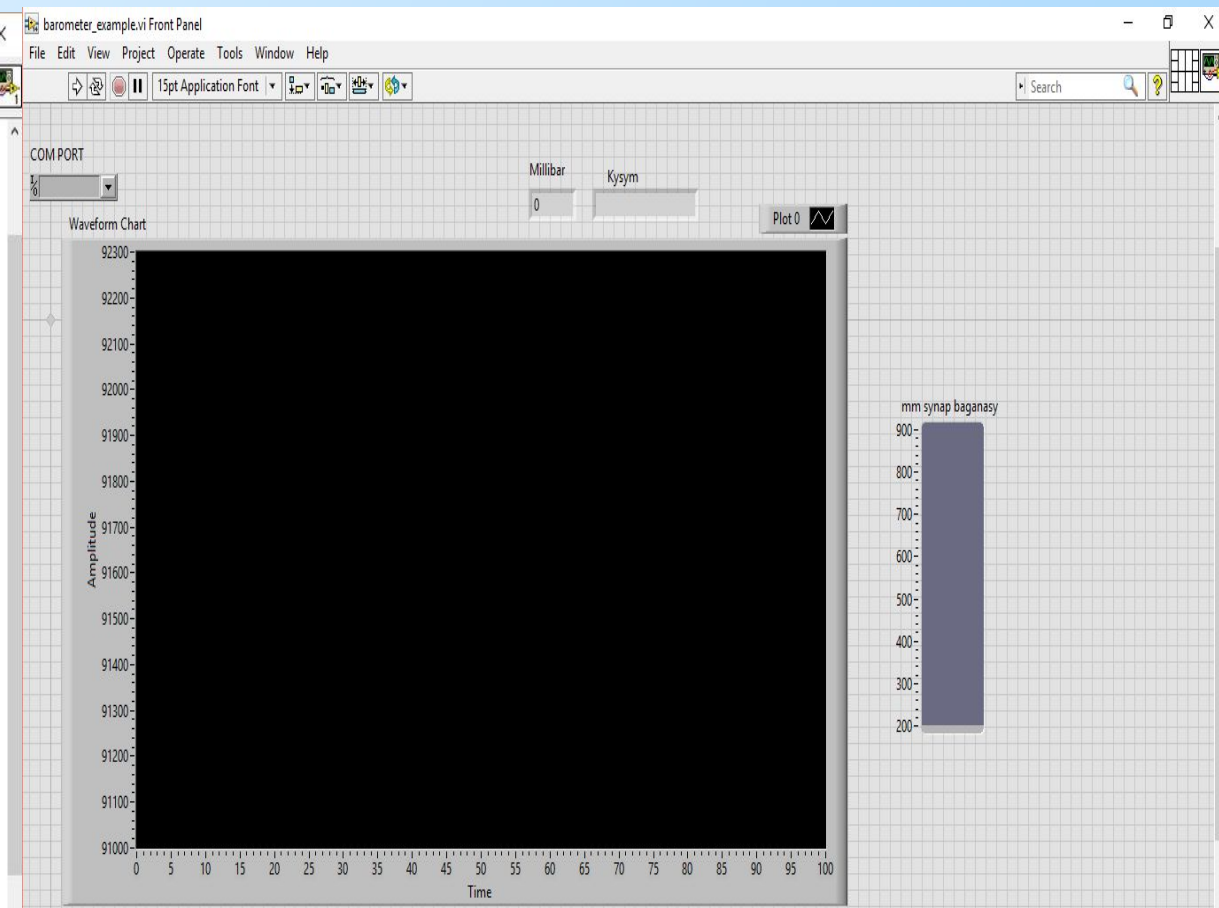
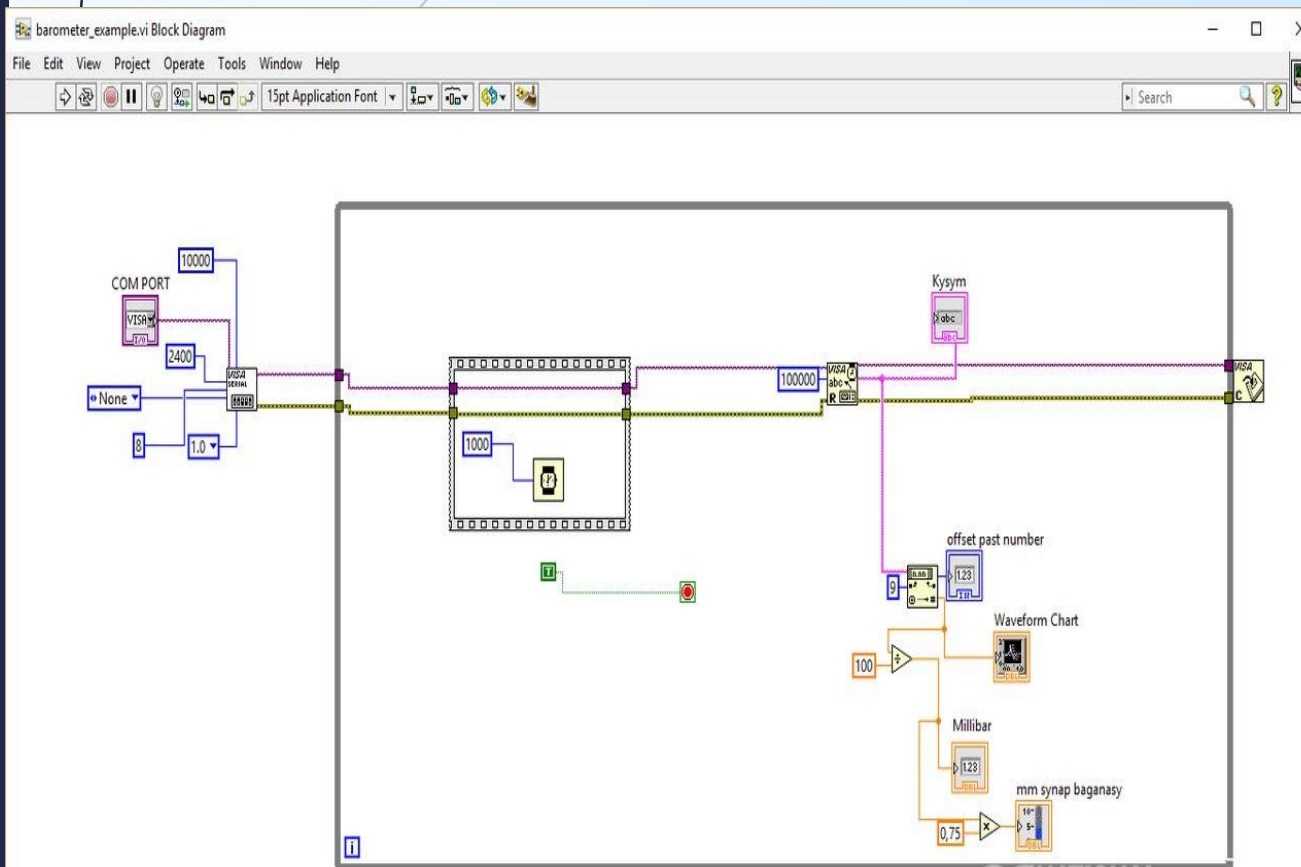
## Құрылғының құрылымдық сұлбасы



# Цифрлық барометрді LabVIEW ортасында жобалау

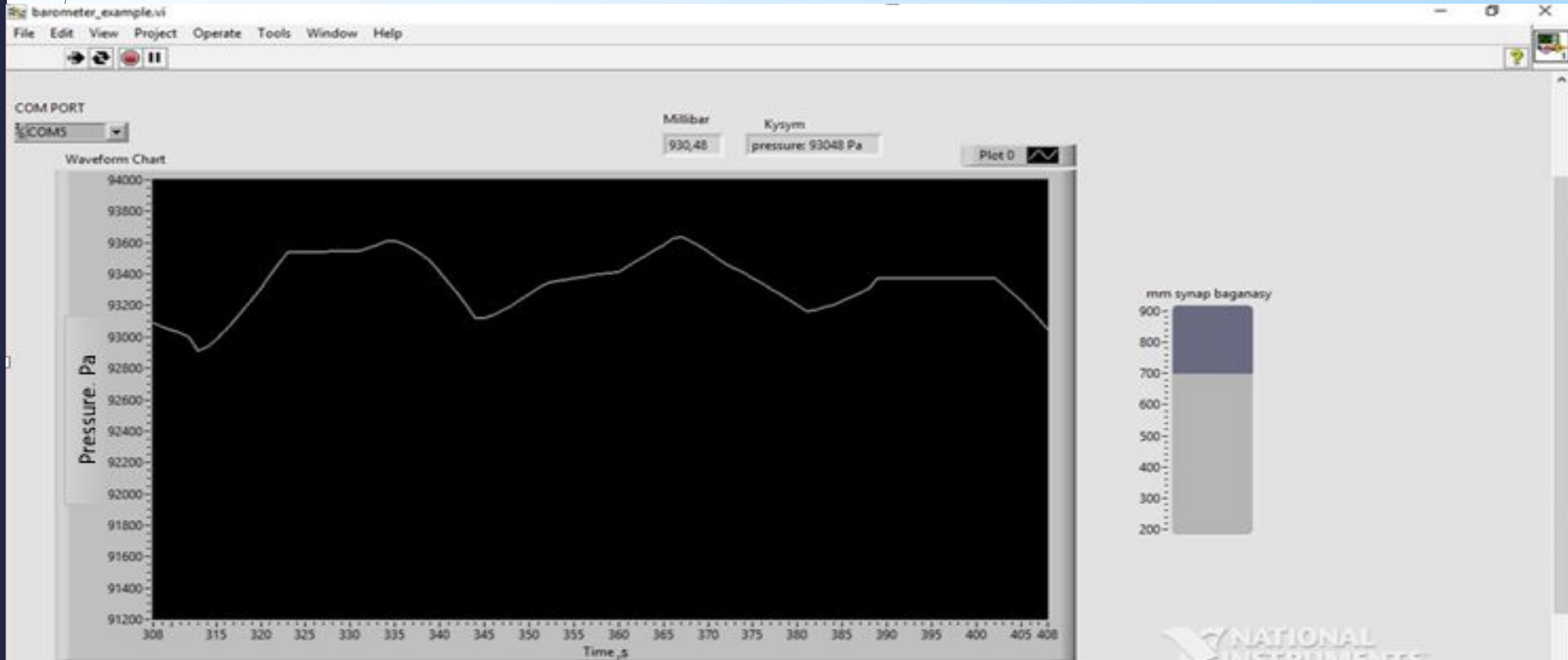
14

LabVIEW – алгоритмдердің барлық элементтерінің графикалық өкілділігін пайдаланып, зертханалық ВА жасайтын бағдарламалау ортасы болып табылады.

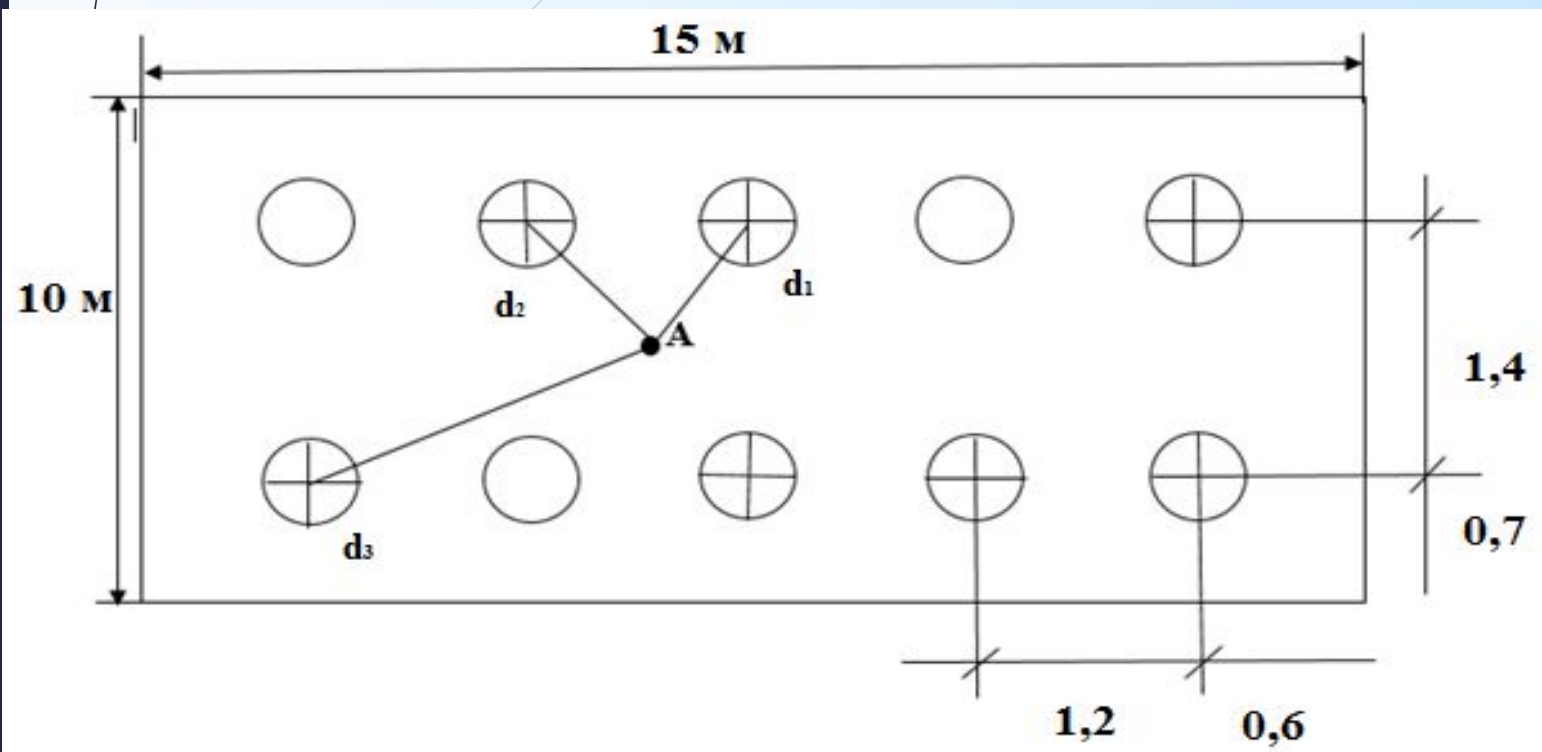


# Цифрлық барометрдің LabVIEW ортасындағы өлшеу нәтижелері

15



# Бөлмені жасанды жарықтандыру



Жарық ағыны

$$F = \frac{1343,09 \cdot 1,3 \cdot 150 \cdot 1,15}{10 \cdot 0,6} = 50197,98 \text{ [лм]}$$

Лампалар саны

$$N = \frac{1343,09 \cdot 1,3 \cdot 150 \cdot 1,15}{50197,98 \cdot 0,6} = 10$$

Лампалардың орналасу сызбасы

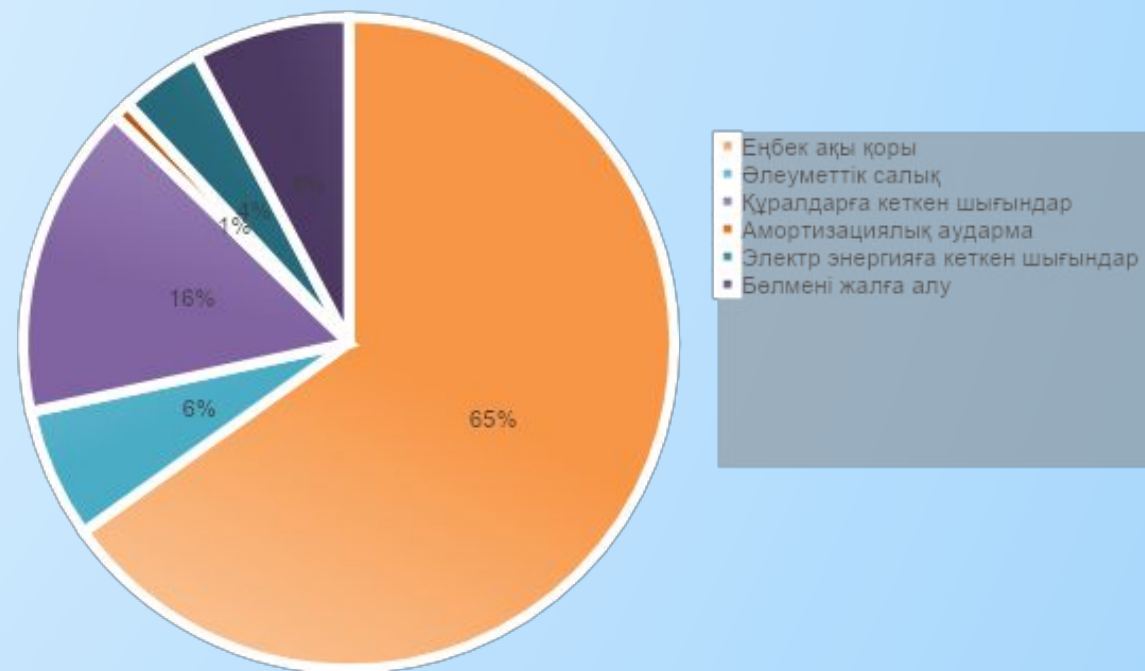


## Өнімге кеткен капиталдық шығын мен өнімнің өзіндік құны

Баға [теңге]



Өнімнің өзіндік құны



$$K = 115500 + 88700 + (115500 \cdot 0,15) = 221525 \text{ [теңге]}$$

## Қорытынды

Бұл дипломдық жобада цифрлық барометр технологиясы қарастырылды. Цифрлық барометр микроконтроллер негізінде атмосфералық қысым датчигінің көмегімен құрылып, ары қарай ақпарат тарату үшін LabVIEW бағдарламалау ортасында жұмыс істеуі жобаланды. Құрастырылған цифрлық барометрді қолданудың ең маңызды ерекшеліктерінің бірі ол – атмосфералық қысымды дәл өлшей алады. Дипломдық жобада цифрлық барометрдің қарапайымдандырылған, сапалы әрі қолжетімді түрі зерттелінді. Осы атап айтқан критерийлер менің жұмысымның ең басты ерекшелігі болып табылады.

**НАЗАР АУДАРҒАНДАРЫҢЫЗҒА  
РАХМЕТ!!!**