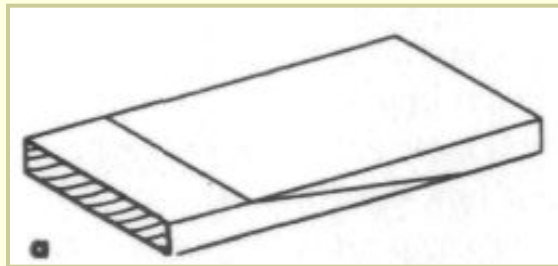


ЛЕКЦИЯ 13

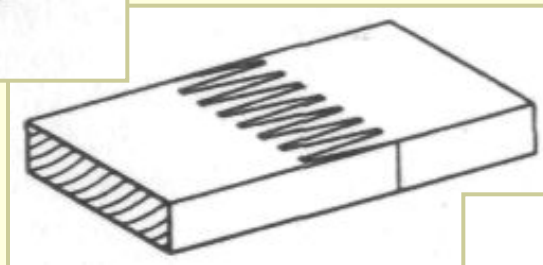
4.4. Клеевые соединения

Клеевые соединения -

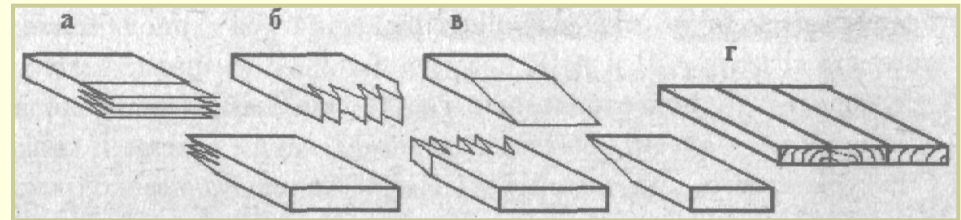
- Основной вид соединений при заводском изготовлении конструкций.
- При обеспечении прочности клеевого шва не менее прочности древесины: соединение неподатливое – **клееные элементы рассчитываются как элементы цельного сечения.**



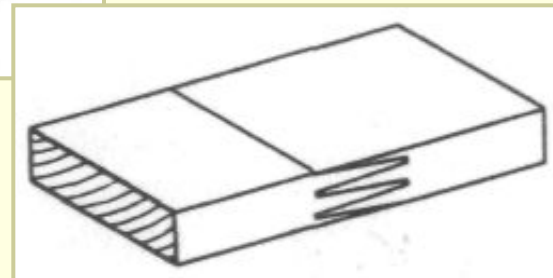
Соединение на «ус»



Горизонтальный зубчатый шип



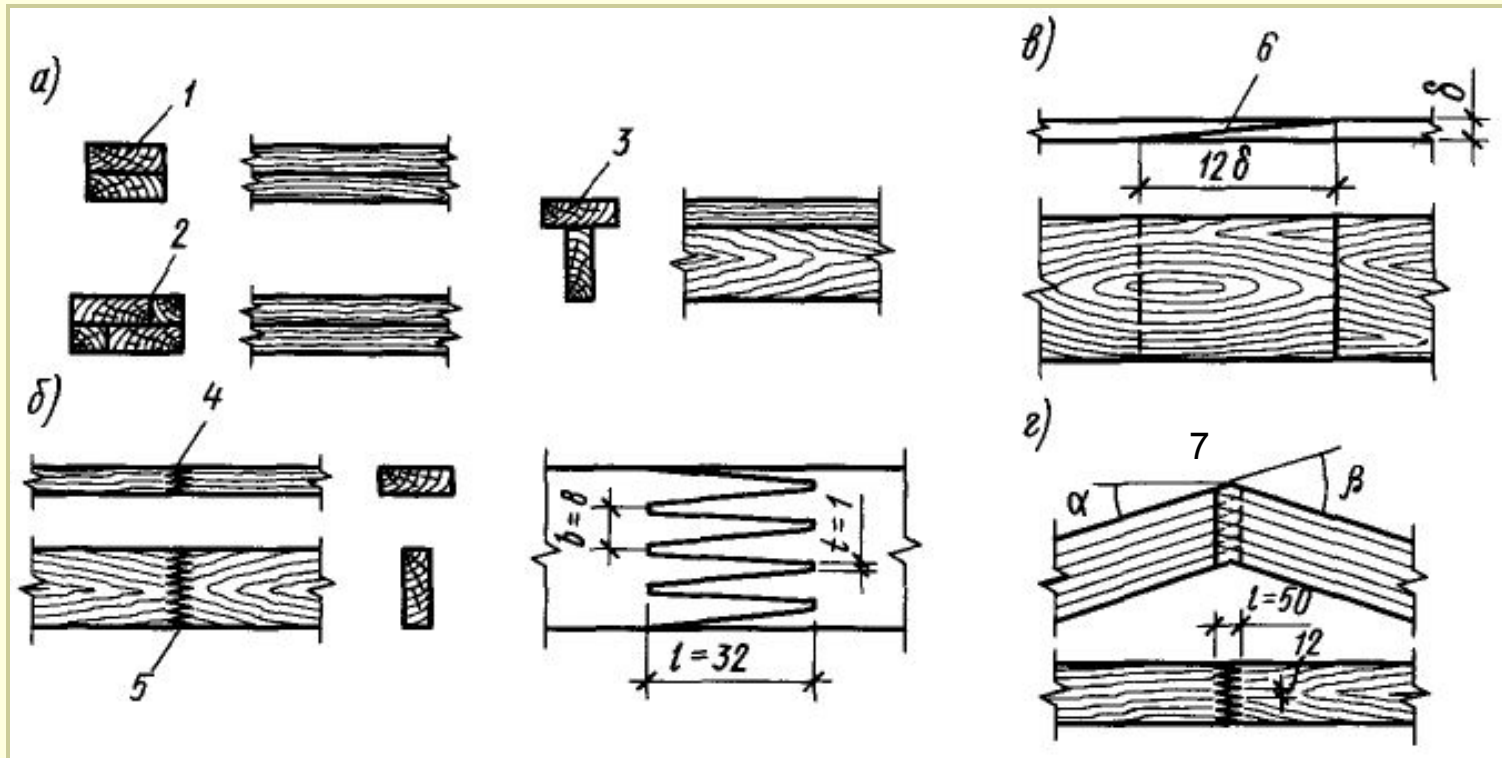
Вертикальный зубчатый шип



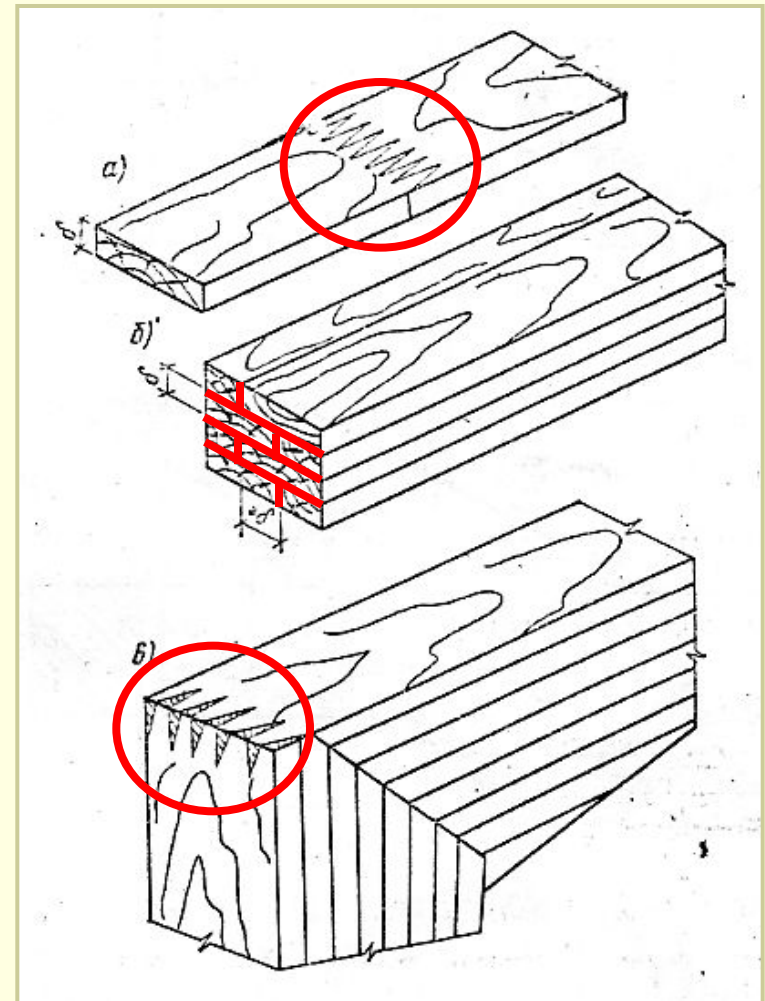
■ Клеевые соединения:

а — поперечные стыки; *б, в* — продольные стыки; *г* — угловой стык;

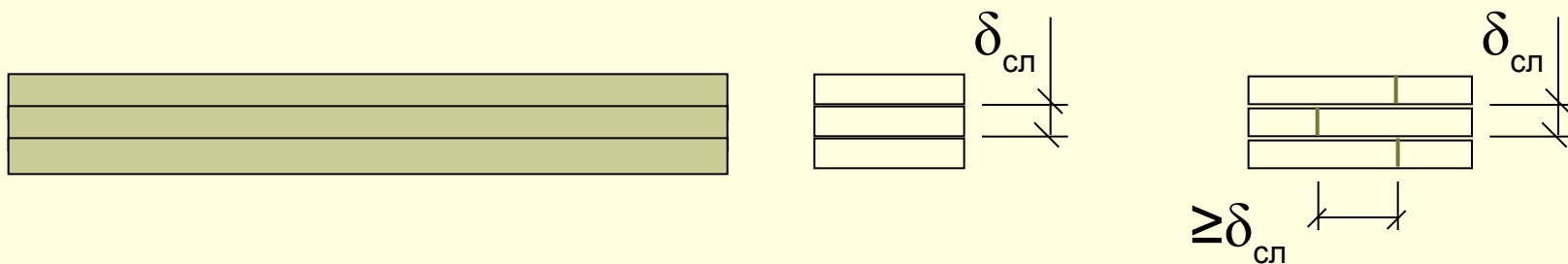
1 — стык по пластям; 2 — стык по кромкам; 3 — по пласти и кромке; 4 — вертикальный зубчатый шип; 5 — горизонтальный зубчатый шип; 6 — стык фанеры на «ус»; 7 — угловой зубчатый шип.



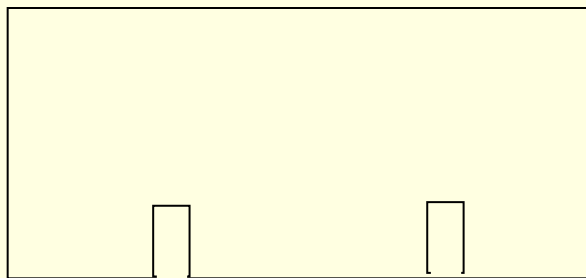
- Клеевые соединения используются:
 - а) для стыкования отдельных слоев клееного пакета по длине на зубчатом шипе;
 - б) для образования сплошного сечения, сплачивая слои по высоте и ширине сечения;
 - в) для стыкования клееных пакетов, сопрягаемых под углом, на зубчатый шип по всей высоте сечения.



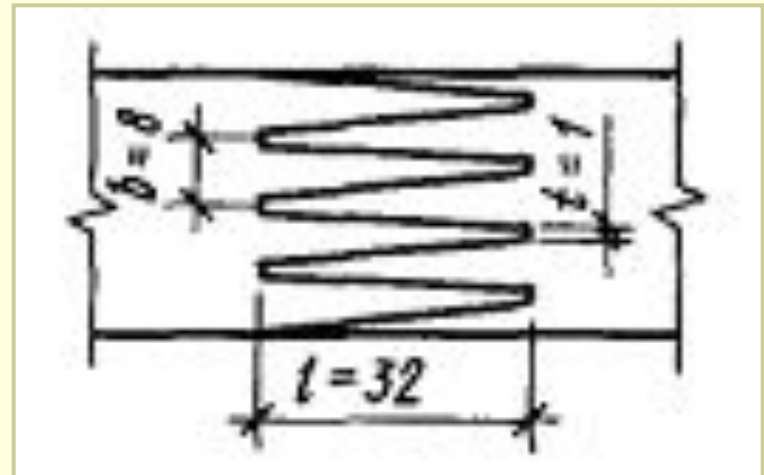
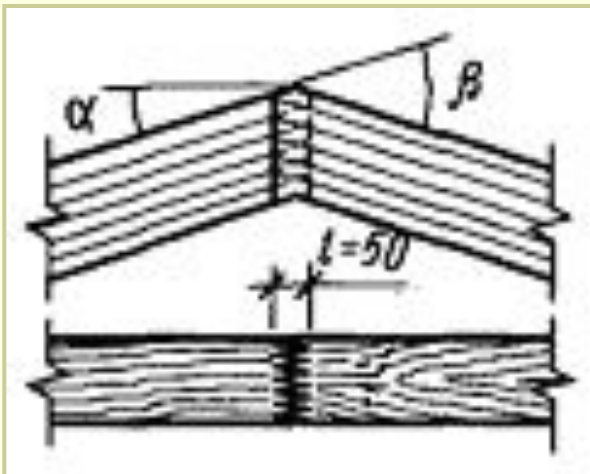
- Толщину склеиваемых слоев следует принимать **не более 33...34 мм.**



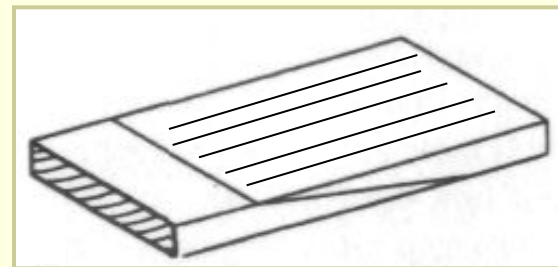
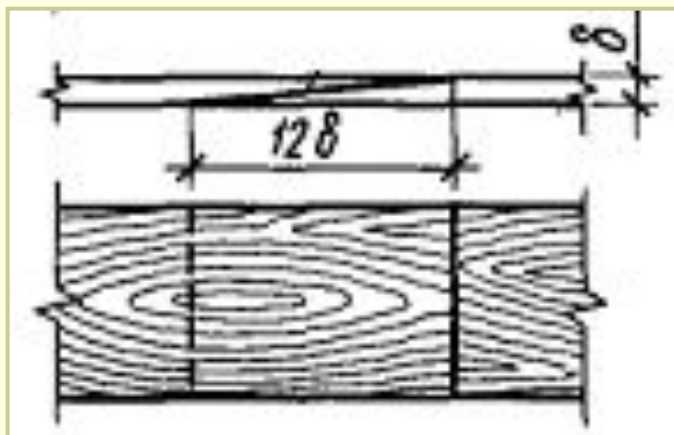
- В прямолинейных элементах допускается толщина слоя до 42 мм при условии устройства в них пропилов.



- Величина внутреннего угла между осями сопрягаемых под углом элементов должна быть не менее 104°



- Применение соединения на «ус» допускается для фанеры вдоль волокон наружных шпонов (слоев)

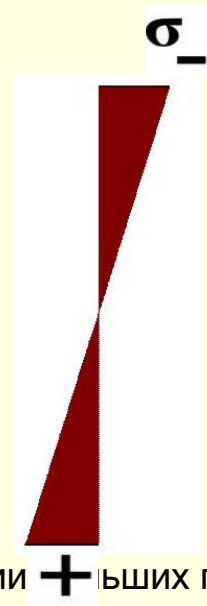
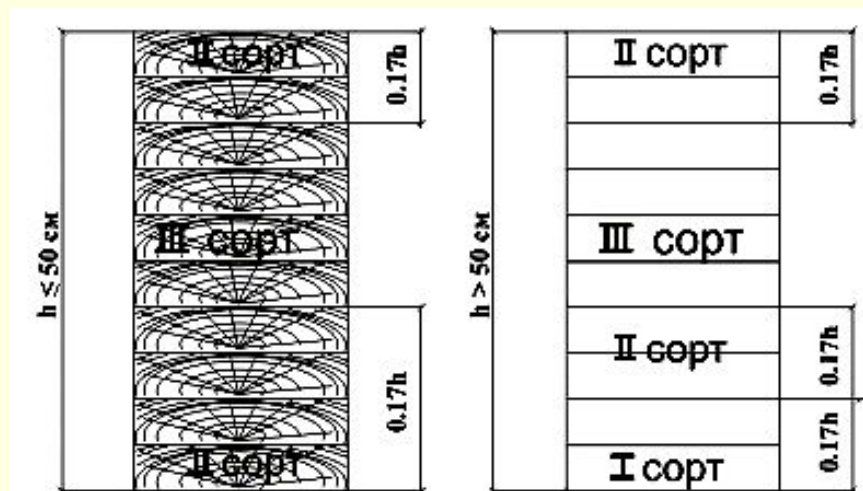


■ Формирование клееного пакета:



Достоинства:

- Возможно рациональное размещение по высоте поперечного сечения пиломатериала различного качества (в соответствии с напряженным состоянием).



- Применение мелкогабаритного материала позволяет создавать конструкции **+** бьших пролетов, различного очертания по пролету и различных форм сечения.
- Снижается влияние пороков из-за их дробного расположения по сечению.
- Снижаются внутренние усушечные напряжения и растрескивание элементов сводится к минимуму.
- Клеевые соединения рассматриваются как неподатливые – рассчитываются как элементы цельного сечения.

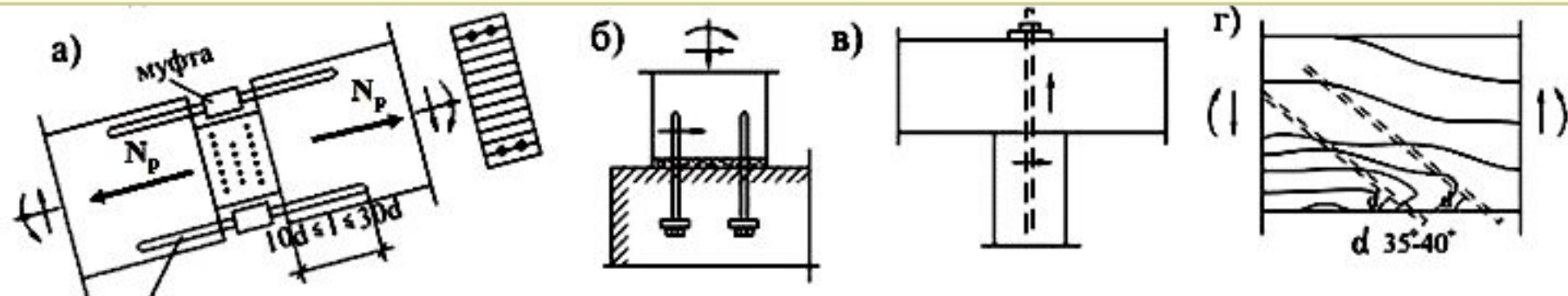
4.5. Соединения на клеенных стержнях

- **Область применения клеенных стержней:** в узловых соединениях для сплавливания и наращивания элементов, для ремонта и усиления, для армирования.
- Используют очищенную от ржавчины и обезжиренную стальную арматуру периодического профиля классов А300...А400 диаметром 14...25 мм. Допускается использовать арматуру А240 со сплошной нарезкой резьбы по длине клеивания.
- Вклеиваются в прямоугольные или круглые пазы составом на основе эпоксидной смолы ЭД20 с наполнителем молотым песком (маршалитом).
- Предпочтительно наклонное расположение стержней. Продольное клеивание необходимо сочетать с поперечным расположением стержней.
- Допускается применять в условиях эксплуатации А1, А2, Б1, Б2.
- Стержни могут располагаться:

вдоль волокон

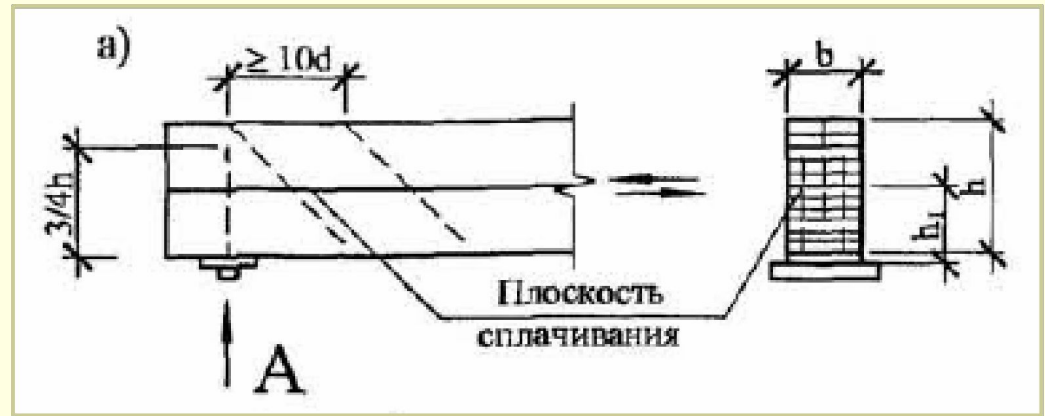
поперек волокон

под углом к волокнам

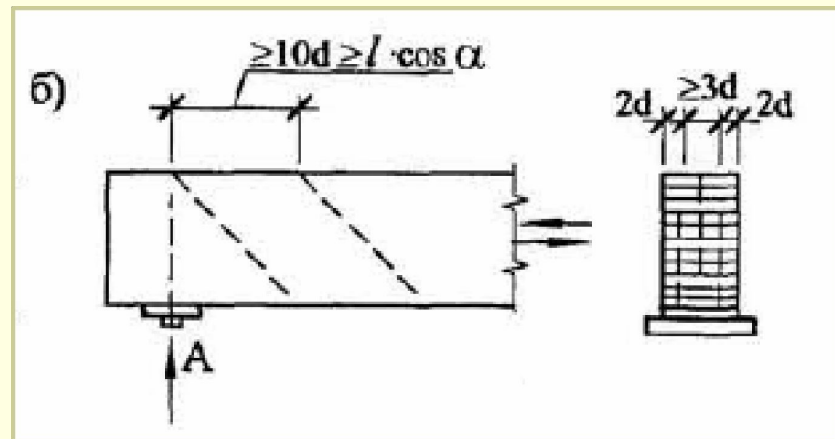


■ используются:

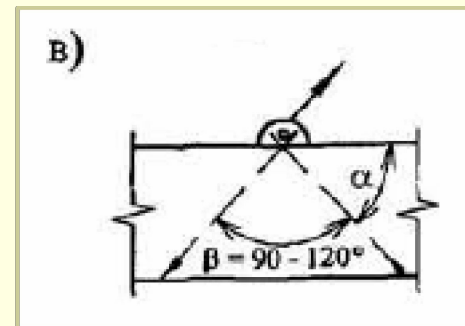
а) как связи в составных элементах



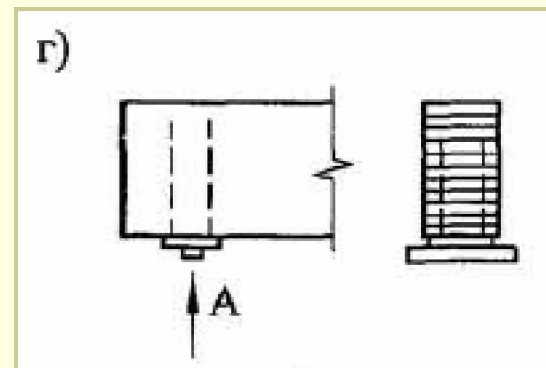
б) для повышения прочности на сдвиг клееной балки



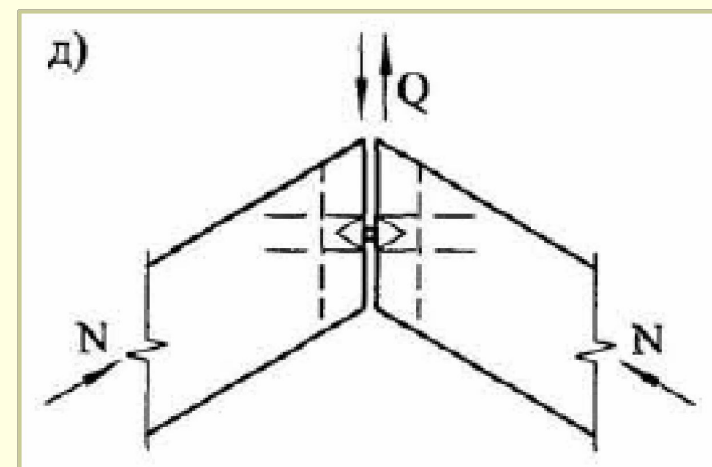
- в) для анкеровки закладных деталей



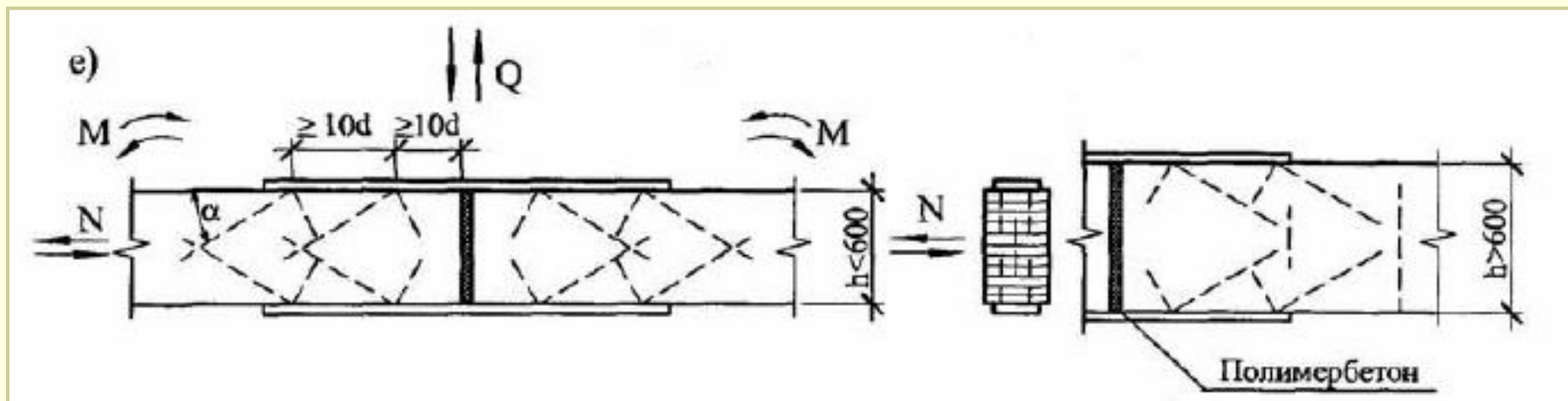
- г) в опорных узлах конструкций



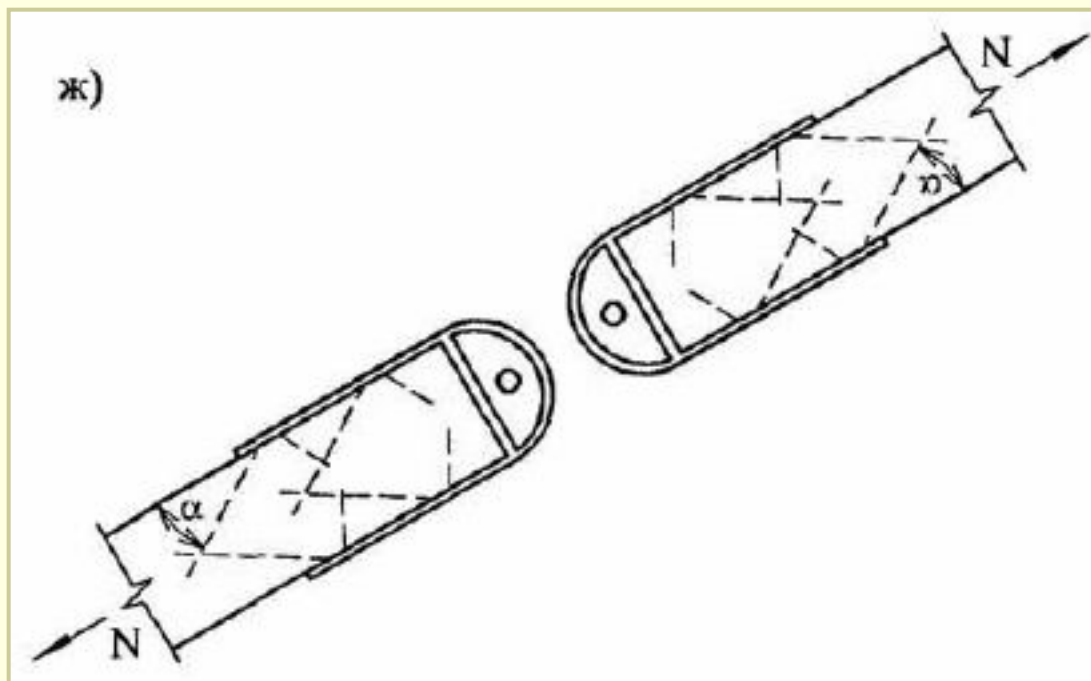
- д) в коньковых узлах конструкций



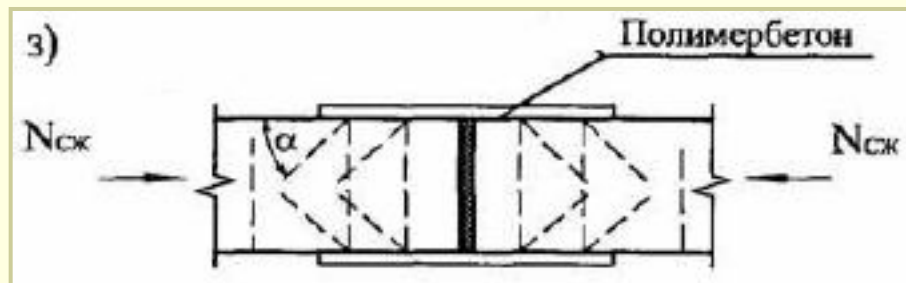
- е) в симметричных жестких стыках сжатых, растянутых, изгибаемых элементов



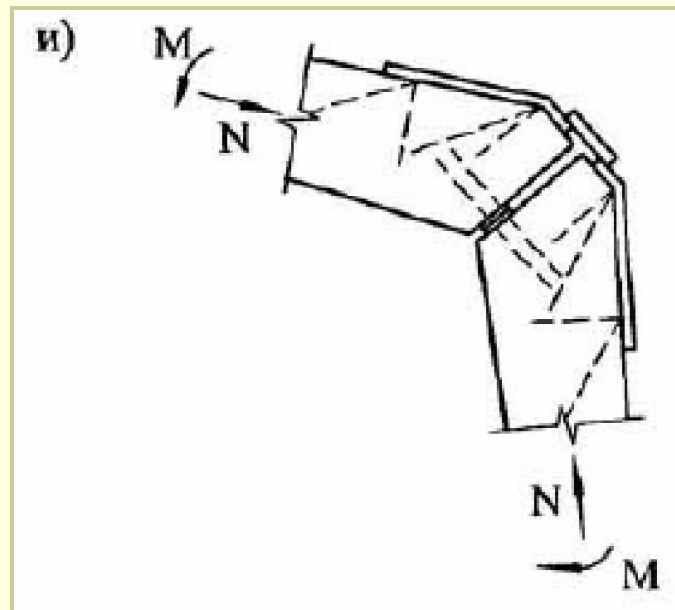
- ж) в растянутых стыках



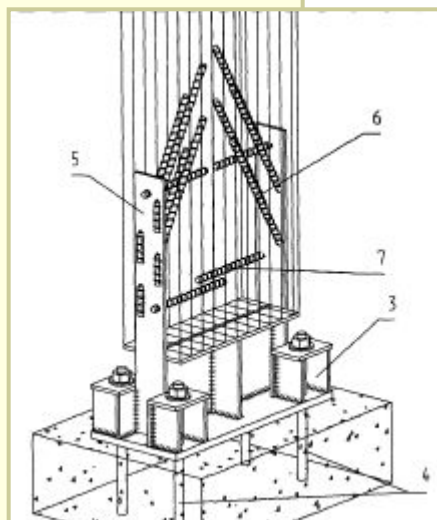
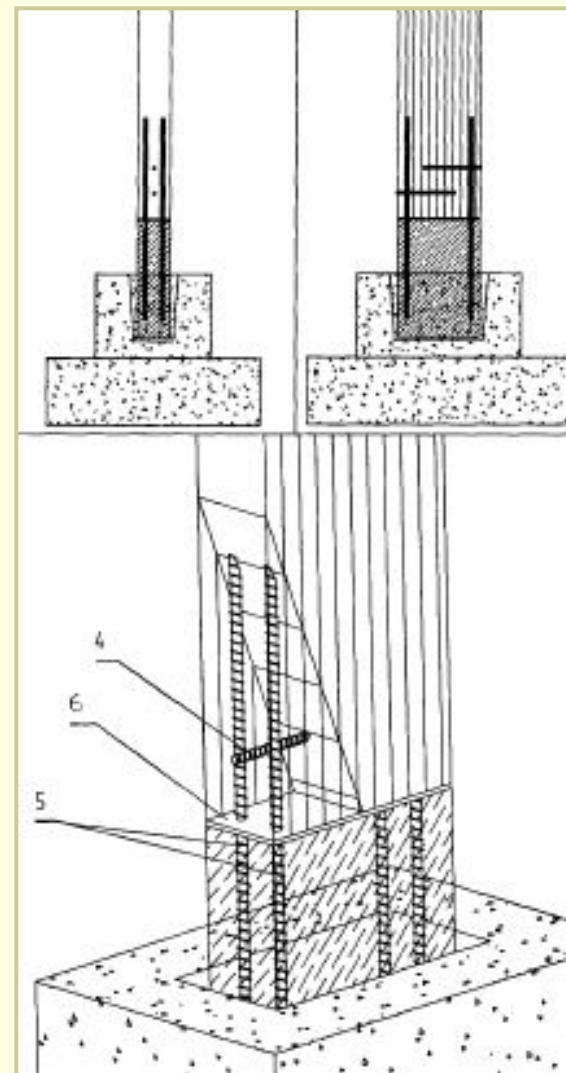
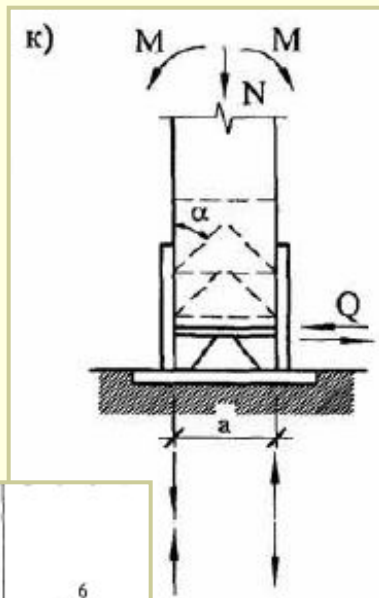
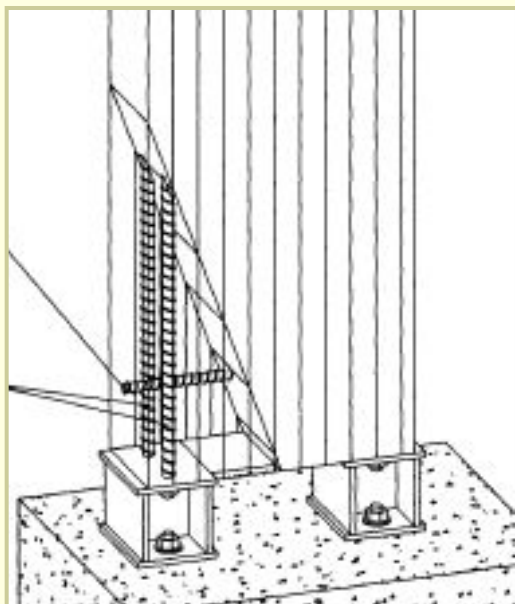
- 3) в сжатых стыках с полимербетоном



- и) в несимметричных узлах полигональных элементов (карнизные узлы трехшарнирных рам)



- к) для заземления стоек в фундаменте



- Правила расчета и конструирования соединений на клеенных стержнях приведены в пунктах СВОДА ПРАВИЛ:

7.30 – 7.52 СП 64.13330.2011 «Деревянные конструкции»

- Рассматривают 3 расчетных случая:
- 1 – соединения на стержнях, клеенных **вдоль волокон** древесины;
- 2 – соединения на стержнях, клеенных **под углом** к волокнам;
- 3 - соединения на клеенных **стальных нагелях**.

Расчетная несущая способность клеиваемого стержня на выдергивание или продавливание вдоль и поперек волокон в соединениях из сосны и ели

$$T = n \cdot R \pi d_1 (l - 4d) k_c m_d \leq N_p,$$

где:

n – количество стержней;

R – расчетное сопротивление древесины выдергиванию клеенного стержня, принимается равным 4,5 МПа.

d_1 – диаметр отверстия, м;

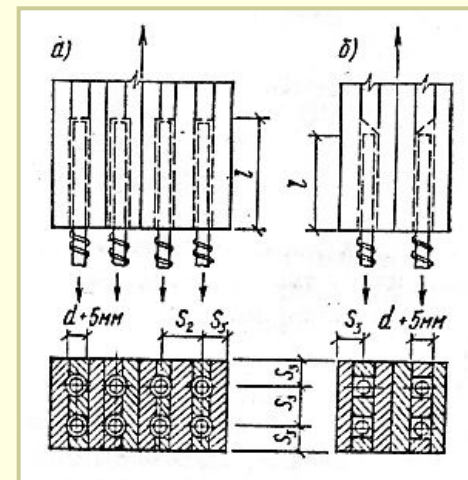
l – длина заделываемой части, м;

d – диаметр клеиваемого стержня, м;

k_c – коэффициент, учитывающий неравномерность напряжений сдвига,

$$k_c = 0,6;$$

m_d – коэффициент, учитывающий зависимость расчетного сопротивления от диаметра стержня. $m_d = 1,12 - 10d$.



Требуемая площадь стержней

$$A_{тр} = N_p / R_y \gamma_c$$

- Общие указания по конструированию:
 - влажность древесины $\leq 12\%$;
 - диаметр отверстий на 5 мм больше диаметра стержней;
- Расстояние между осями стержней, вклеенных вдоль волокон, не менее:

$$S_2 = 3d;$$

до наружных граней

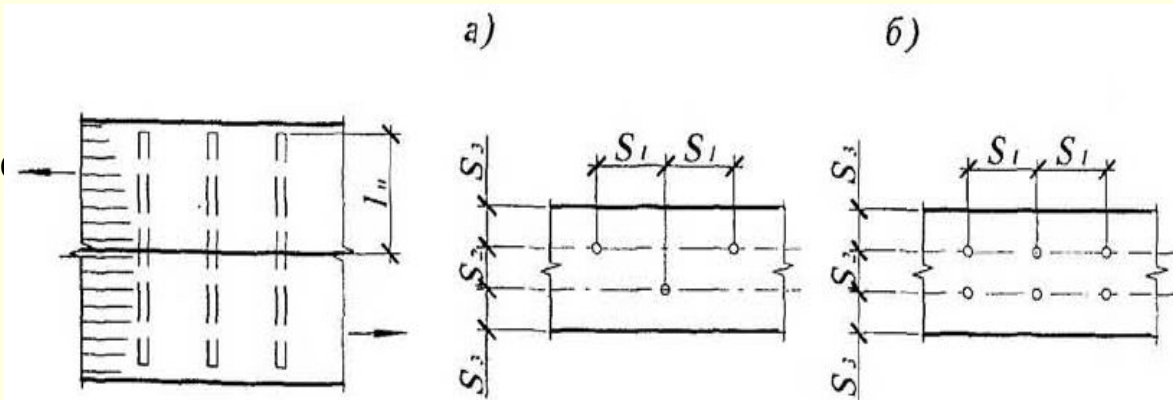
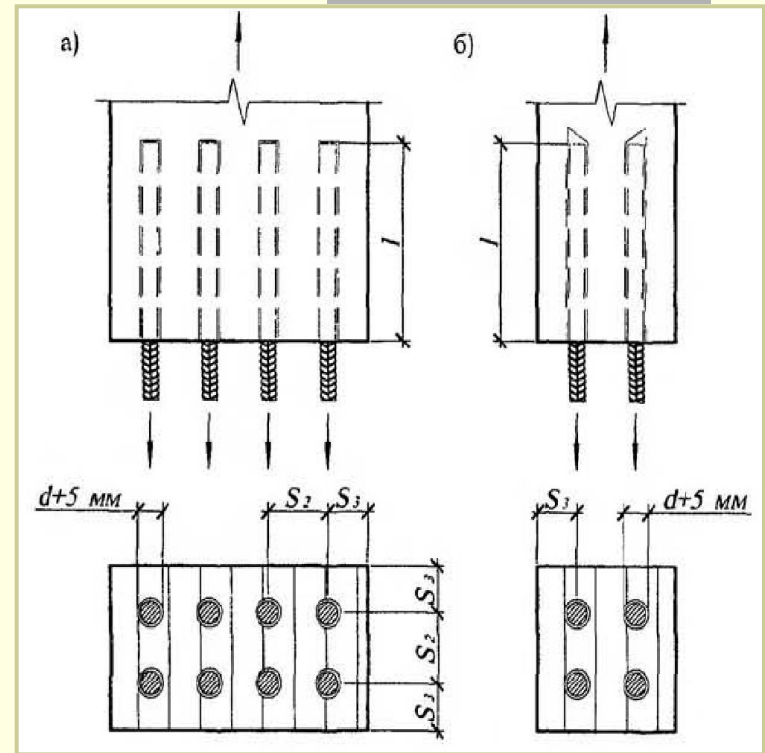
$$S_3 = 2d.$$

- Расстояние между осями вклеенных нагелей, не менее:

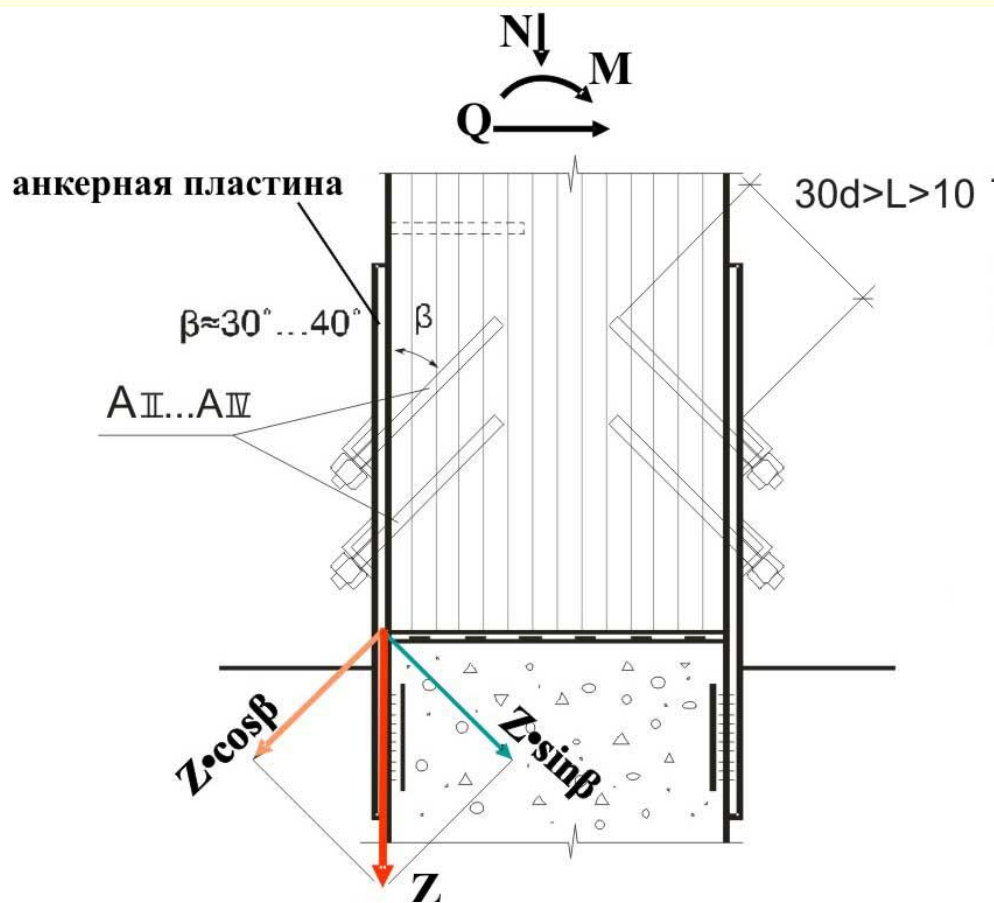
$$S_1 = 8d; S_2 = 3d;$$

от кромки элемента не менее

$$S_3 = 3d$$



Жесткий опорный узел стойки на вклеенных стержнях



Наклонно вклеенные стержни работают на растяжение с изгибом от составляющих опорной реакции Z .

Оценка несущей способности осуществляется по формуле:

$$\left(\frac{Z \cos \beta}{n T_a} \right)^2 + \frac{Z \sin \beta}{n T_{\text{н}}} \leq 1,$$

- где $T_a = F_a R_s$ — несущая способность нагеля на растяжение;
 $T_{\text{н}} = 4,0 d^2$ — несущая способность нагеля на изгиб для стержней из АII при болтовом соединении;
 $T_{\text{н}} = 5,5 d^2$ — несущая способность нагеля на изгиб для стержней из АII при сварном соединении.

4.6. Учет податливости связей при расчете составных элементов ДК

- Для увеличения длины или сечения деревянные конструкции выполняют составными.
- Отдельные брусья или доски соединяют с помощью связей, которые могут быть:
 - жесткими (клеевые соединения, обеспечивающие монолитность сечения)
 - или податливыми.
- **Податливость** – способность связей при деформации конструкций давать возможность соединяемым элементам сдвинуться относительно друг друга.

- Податливость связей ухудшает работу составного элемента:
 - уменьшается несущая способность;
 - увеличивается деформативность;
 - изменяется характер распределения сдвигающих усилий по длине элемента.

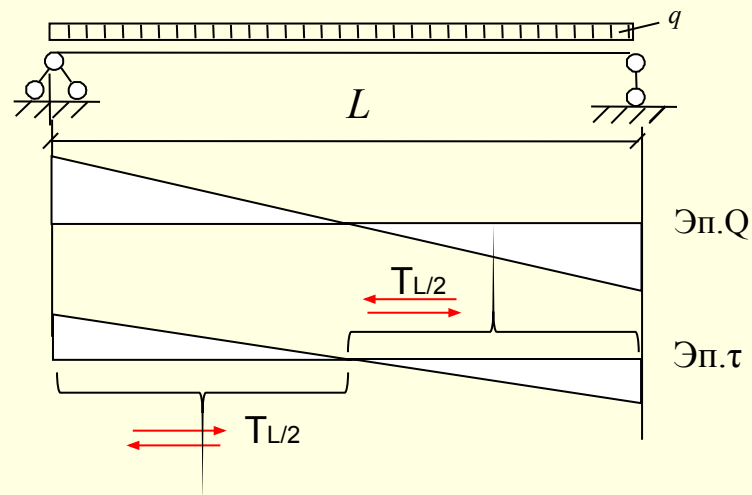
- При проектировании учитывается податливость связей – в СП приведены расчетные формулы, дающие **приближенное решение**.

4.6.1. Учет податливости связей при поперечном изгибе

- Для учета податливости вводятся коэффициенты к геометрическим характеристикам сечения:

k_w – учитывает снижение прочности, вводится к моменту сопротивления сечения W ;

$k_{ж}$ - учитывает увеличение деформативности, вводится к моменту инерции сечения I .



- Балка цельного сечения

$$I_{\text{ц}} = bh^3/12$$

$$W_{\text{ц}} = bh^2/6$$

- На податливых связях

$$I_{\text{п}} = k_{\text{жс}} \cdot bh^3/12 \quad (k_{\text{жс}} = 0,45 \dots 0,8)$$

$$W_{\text{п}} = k_{\text{w}} \cdot bh^2/6 \quad (k_{\text{w}} = 0,7 \dots 0,9)$$

- Составная без связей

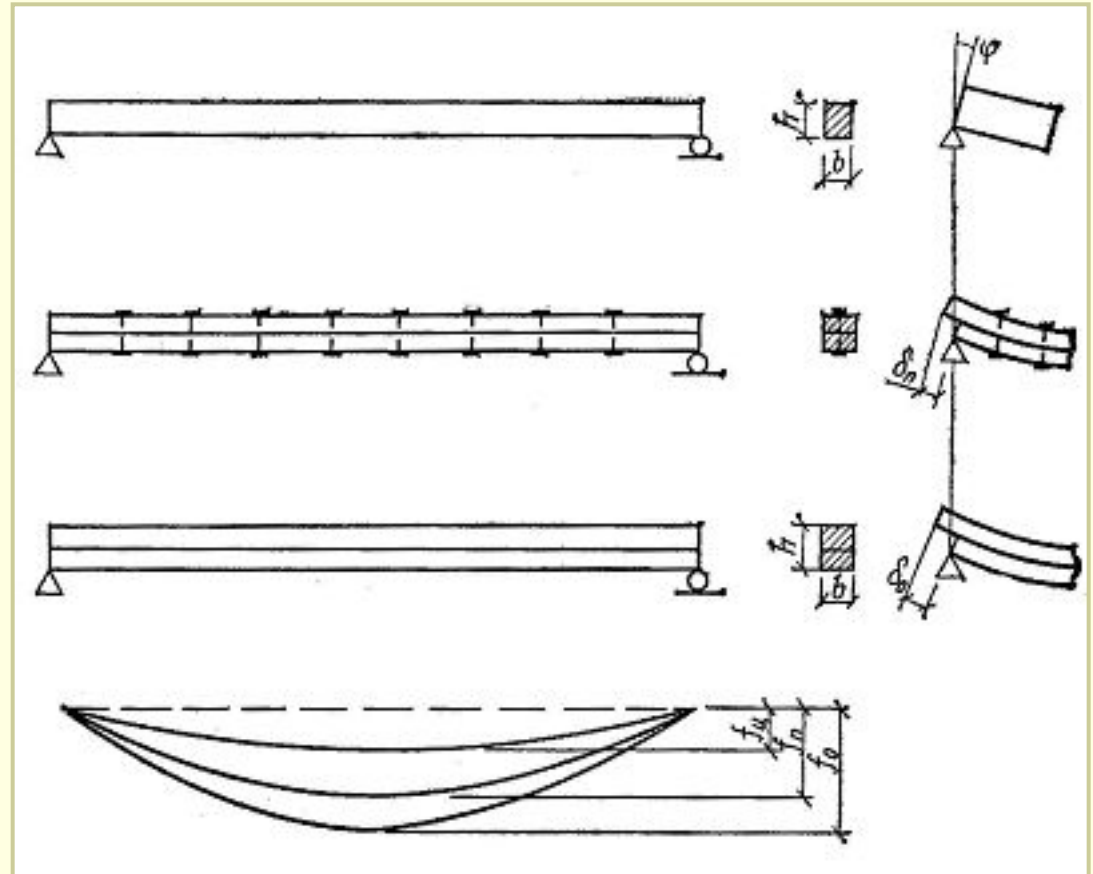
$$I_{\text{o}} = 2 \cdot b(h/2)^3/12 = 0,25 \cdot bh^3/12$$

$$W_{\text{o}} = 0,25 \cdot bh^2/6$$

$$I_{\text{ц}} > I_{\text{п}} > I_{\text{o}}$$

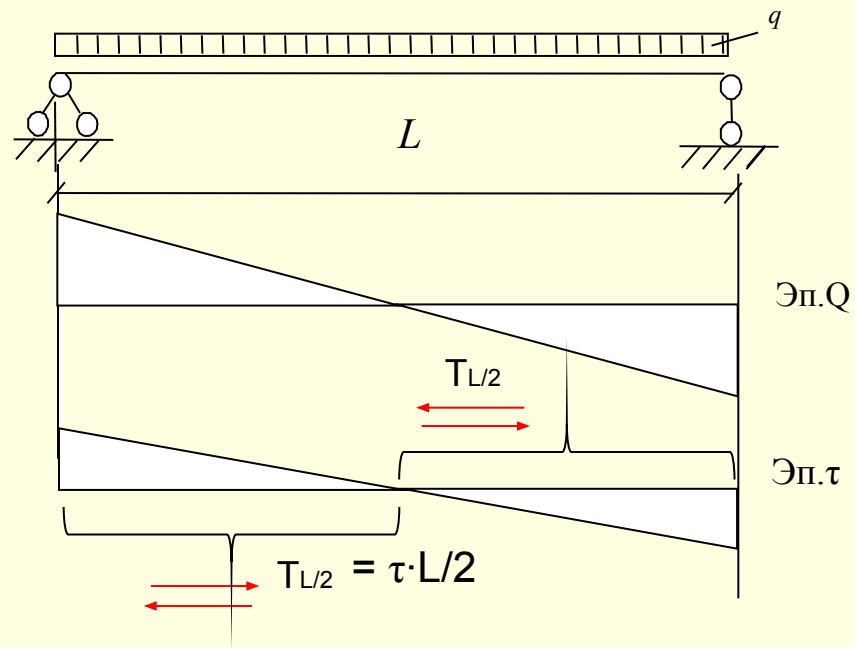
$$W_{\text{ц}} > W_{\text{п}} > W_{\text{o}}$$

$$f < f < f$$

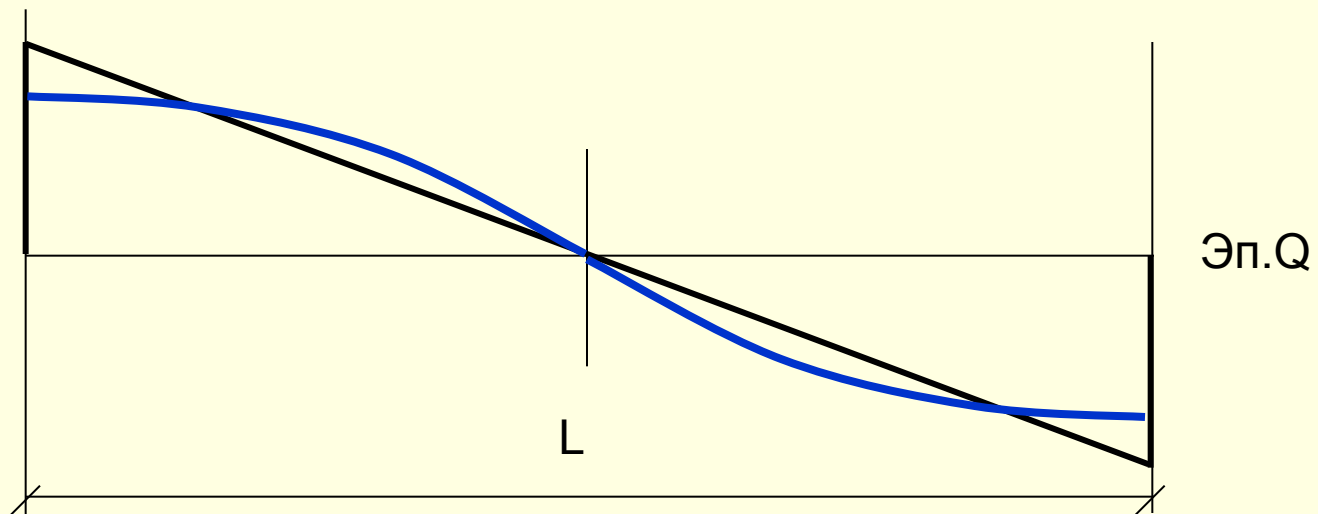


- В составной балке на податливых связях значение полного сдвигающего усилия остается постоянным (как в цельной балке).

$$T_{L/2} = \tau \cdot L/2$$

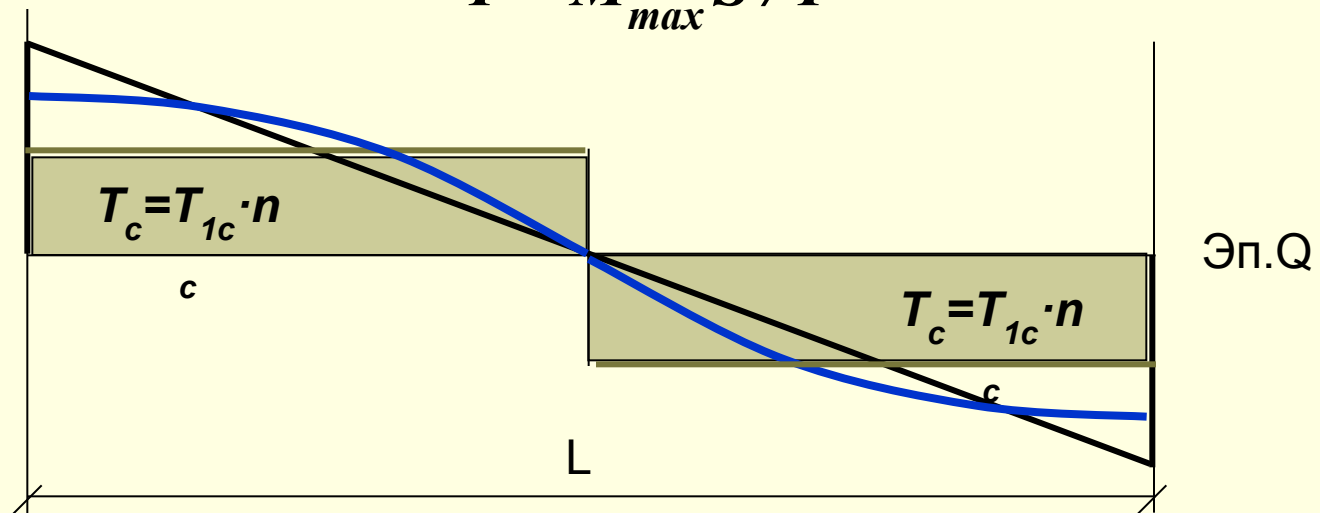


- Но из-за податливости связей изменится характер распределения сдвигающих усилий по длине балки.
- В результате эпюра Q из треугольной превратится в криволинейную, близкую к синусоиде.



- Связи размещаются по длине балки равномерно.
- Расстояние между связями должно обеспечить прочность на скалывание.
- Количество связей на участке с эпюрой Q одного знака должно быть достаточно для восприятия полного сдвигающего усилия

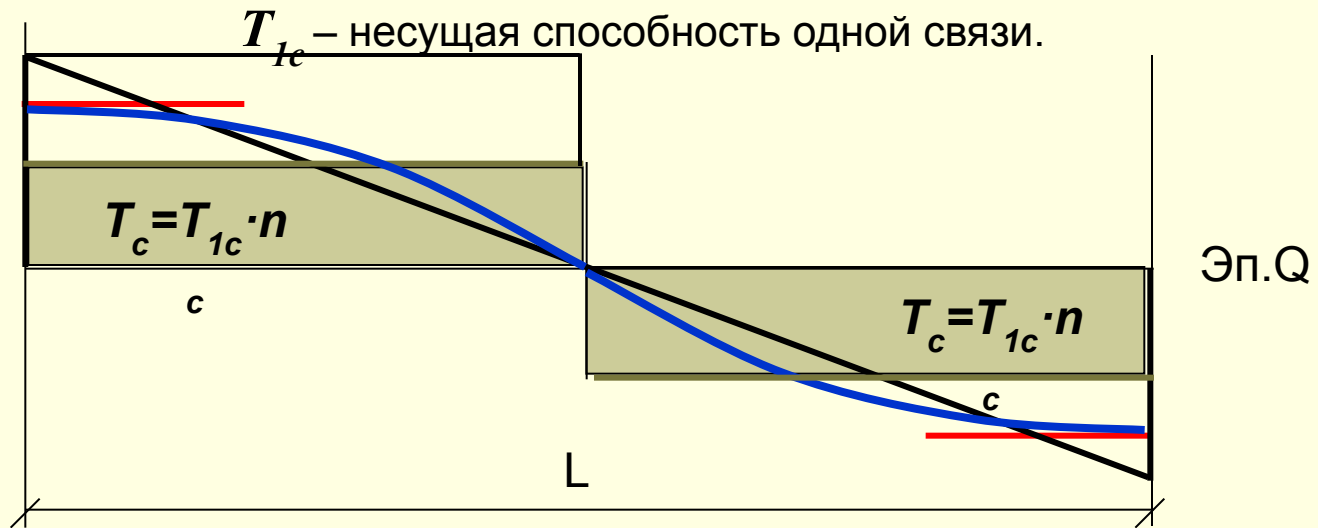
$$T = M_{max} S / I$$



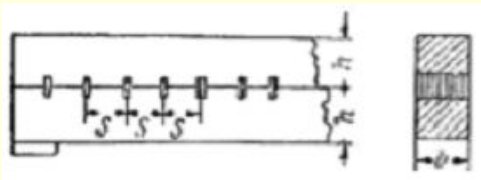
T_c – несущая способность соединения;
 T_{1c} – несущая способность одной связи
 n_c – количество связей, $n_c = T_c / T_{1c}$.

- Связи, поставленные около опор не должны быть перегружены

$$n_c = 1,5 \cdot T / T_{1c}$$



Элементы составного сечения на податливых связях при поперечном изгибе:



$$n_c = 1,5 \cdot M_{max} S / I \cdot T_{1c}; W = W \cdot k_w; I = I \cdot k_{ж}$$

4.6.2. Учет податливости связей при продольном изгибе

- При потере устойчивости центрально-сжатым элементом (продольный изгиб) возможные сдвиги в швах значительно меньше, чем при поперечном изгибе.
- Как и в изгибаемых элементах, учет податливости связей сведен к расчету элементов цельного сечения с введением коэффициента, учитывающего податливость связей

$$\mu = \sqrt{1 + k_c \frac{b h n_{ш}}{L_0^2 n_c}}$$

- Этот коэффициент всегда больше единицы и вводится к гибкости (увеличивает расчетную гибкость элемента).
- k_c – получен по опытным данным, значения приведены в табл.15 СП «Деревянные конструкции».

$$\mu = \sqrt{1 + k_c \frac{b h n_{ш}}{L_0^2 n_c}}$$

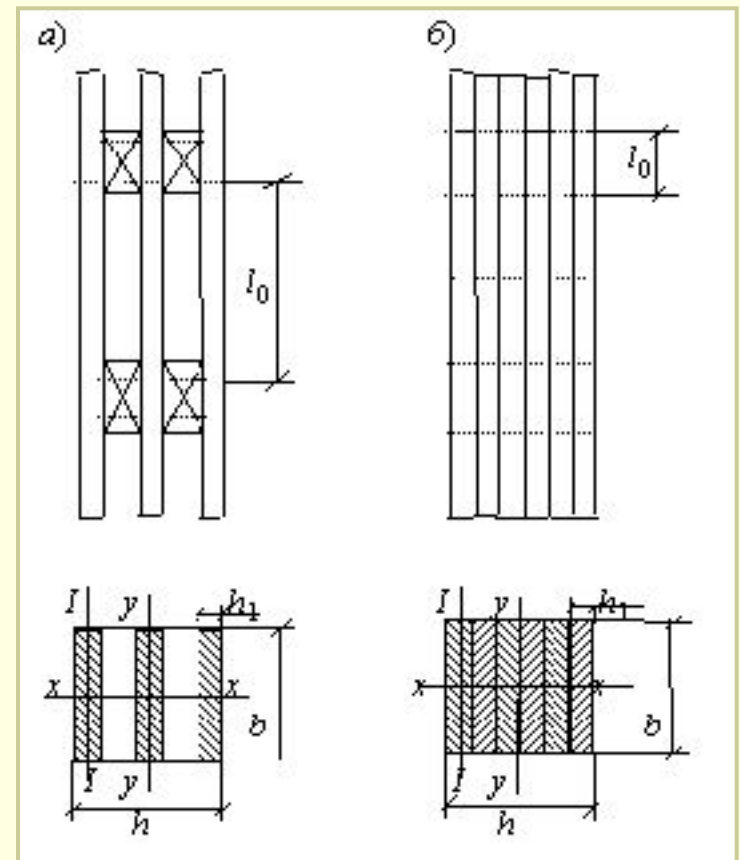
$n_{ш}$ – расчетное количество швов в элементе по которым суммируется взаимный сдвиг;

n_c – расчетное количество срезов связей в одном шве на 1 м длины элемента.

L_0 – расстояние между связями

- Различают:
 - а) стержни с короткими прокладками;
 - б) стержни-пакеты.

- Связи в швах расставляют равномерно.

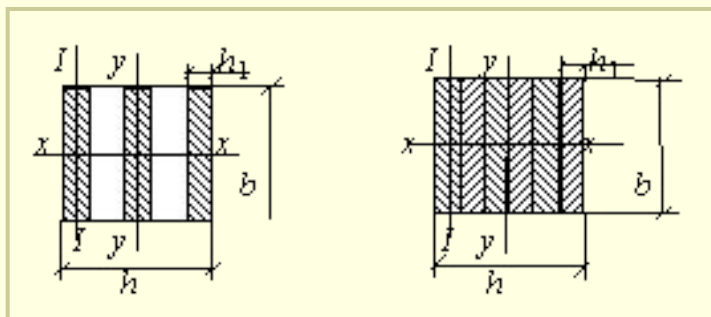


- Гибкость составных элементов на податливых связях определяют по формуле

$$\lambda = \sqrt{(\mu_y \lambda_y)^2 + \lambda_1^2}$$

в соответствии с рекомендациями п.п.6.6, СП «Деревянные конструкции», в этой формуле:

- гибкость всего элемента относительно оси Y;
- гибкость отдельной ветви относительно собственной оси 1-1.



При проверке устойчивости составного элемента на податливых связях:

$$\lambda_{np} = \mu \lambda; \quad \lambda = \sqrt{(\mu_y \lambda_y)^2 + \lambda_1^2};$$

$$\mu = \sqrt{1 + k_c \frac{b h n_{ш}}{L_0 n_c}}$$

4.6.3. Учет податливости связей в сжато-изгибаемых элементах

Метод расчета остается таким же – вводятся коэффициенты снижающие жесткость элемента.

Но в сжато-изогнутых элементах возникает сложное напряженно-деформированное состояние (сжатие и изгиб).

Податливость связей учитывается дважды:

1) от изгиба (как при поперечном изгибе) введением коэффициентов:

k_w к моменту сопротивления W

$k_{ж}$ к моменту инерции I ;

2) вычислением коэффициента ξ с учетом приведенной гибкости элемента:

$$\xi = 1 - \frac{N}{\varphi R_c A_{бр}}; \quad M_{д} = \frac{M}{\xi}.$$

$$\varphi \Rightarrow \text{по } \lambda = \sqrt{(\mu_y \lambda_y)^2 + \lambda_1^2}.$$

- Прогиб составного сжато-изогнутого элемента увеличивается делением на коэффициент ξ .

Конец