

ФЕДЕРАЛЬНОЕ ГОСУДАРСТВЕННОЕ БЮДЖЕТНОЕ
ОБРАЗОВАТЕЛЬНОЕ УЧРЕЖДЕНИЕ ВЫСШЕГО ОБРАЗОВАНИЯ

«МОСКОВСКИЙ ПОЛИТЕХНИЧЕСКИЙ УНИВЕРСИТЕТ»

Дипломный проект

На тему: «Строительство 17-ти этажного жилого дома
с подземной парковкой, г. Кемерово.»

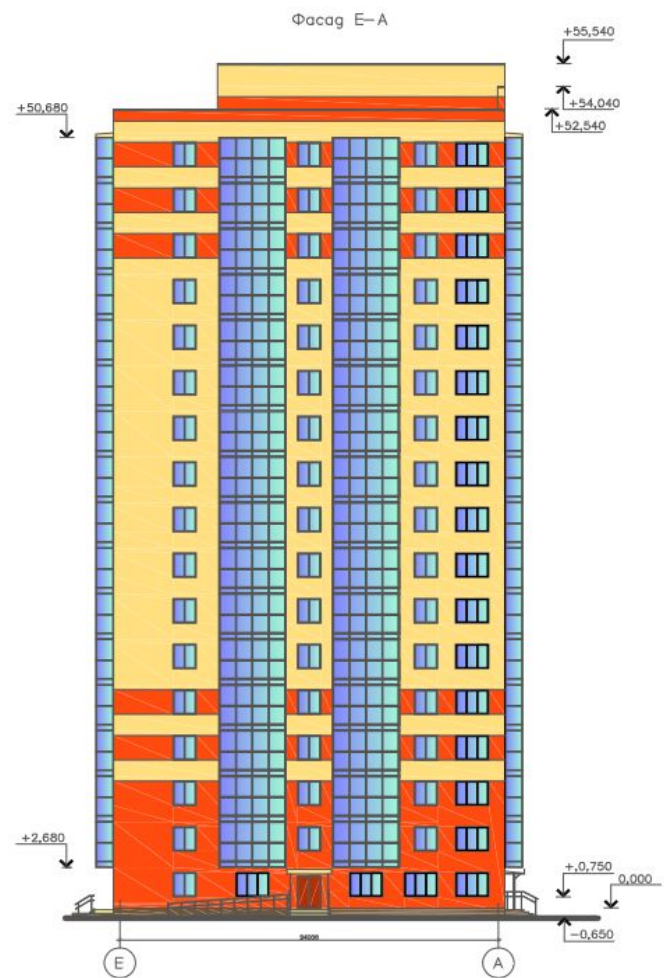
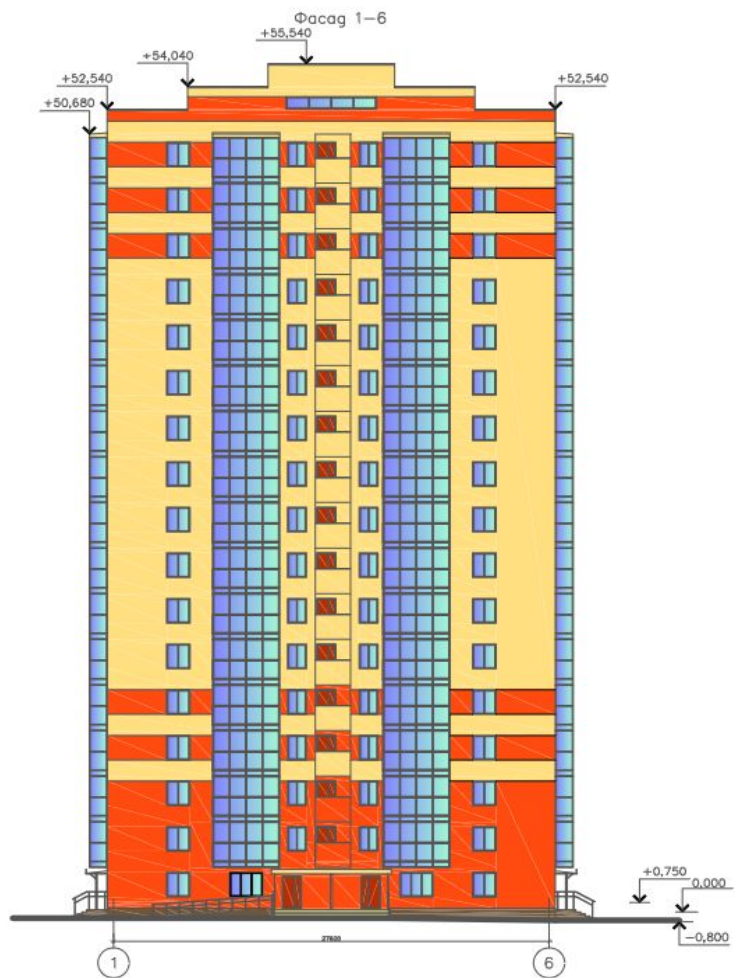
Выполнила: Чижова Т.В.
Научный руководитель: Зайцев А.Н.

Москва 2018г.

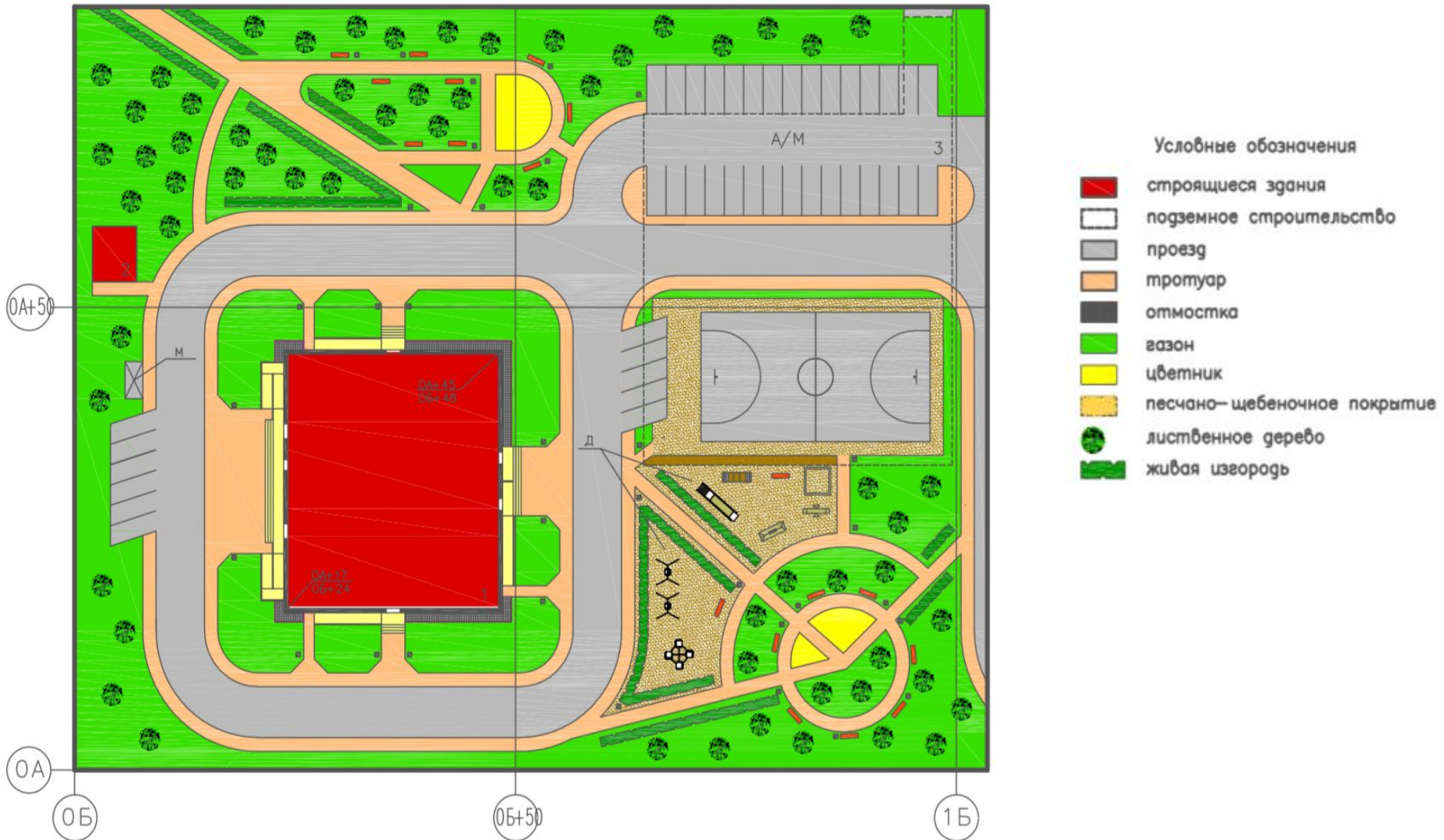
Задание дипломного проекта

Разработка объемно – планировочного решения многоэтажного жилого дома со встроенными помещениями социально-бытового назначения, его железобетонных конструкций и технологии возведения по улице Притомская набережная, Центрального района, города Кемерово.

Архитектура



Генеральный план



План здания

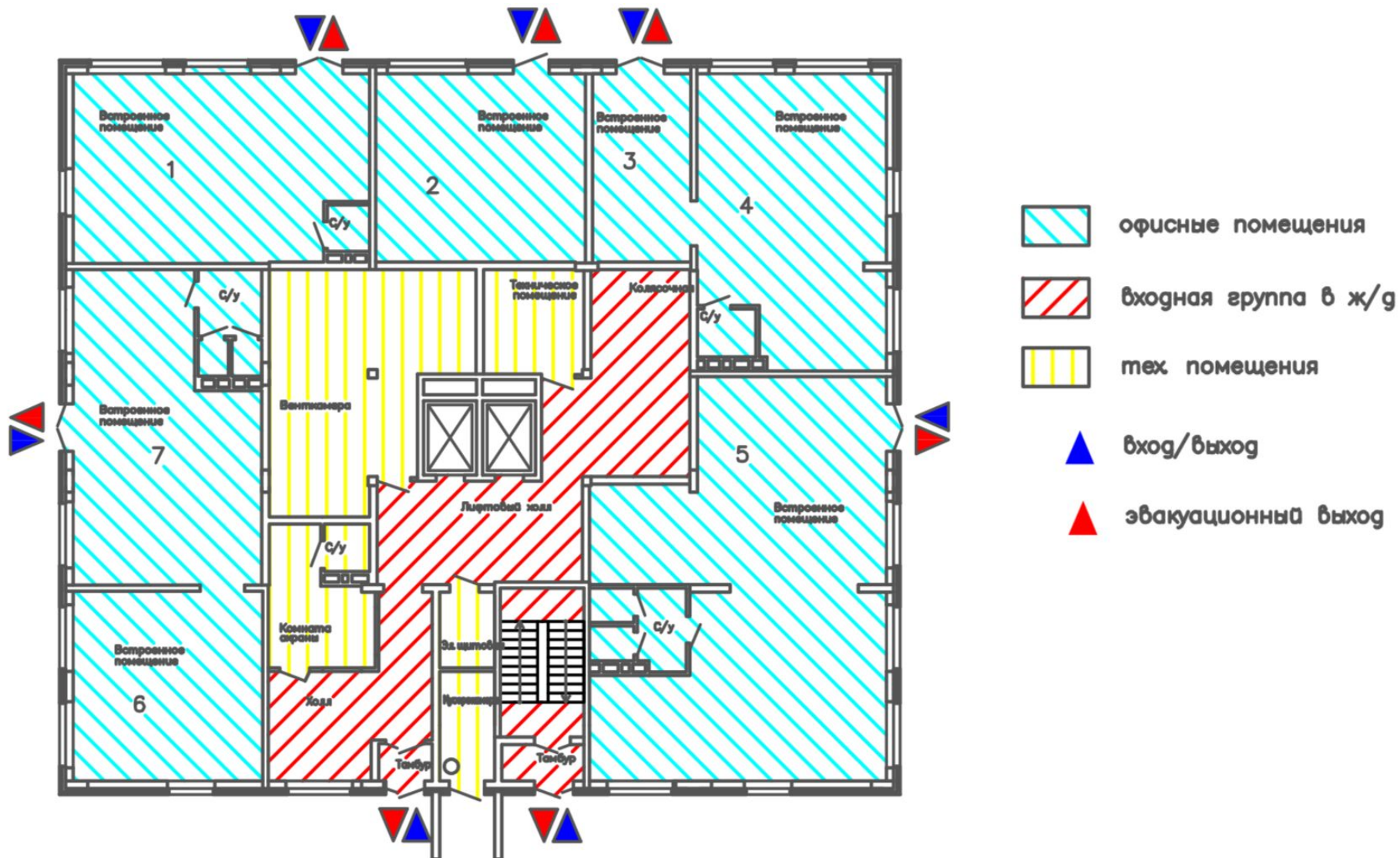


Схема здания

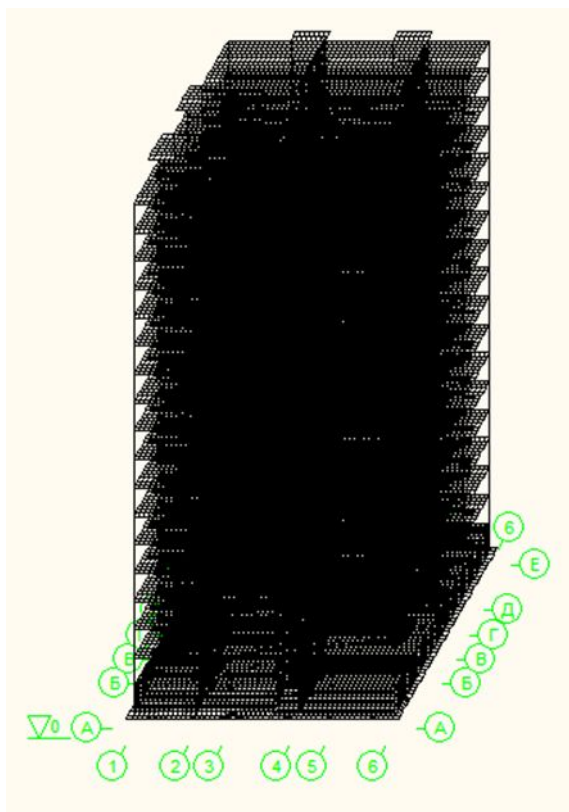
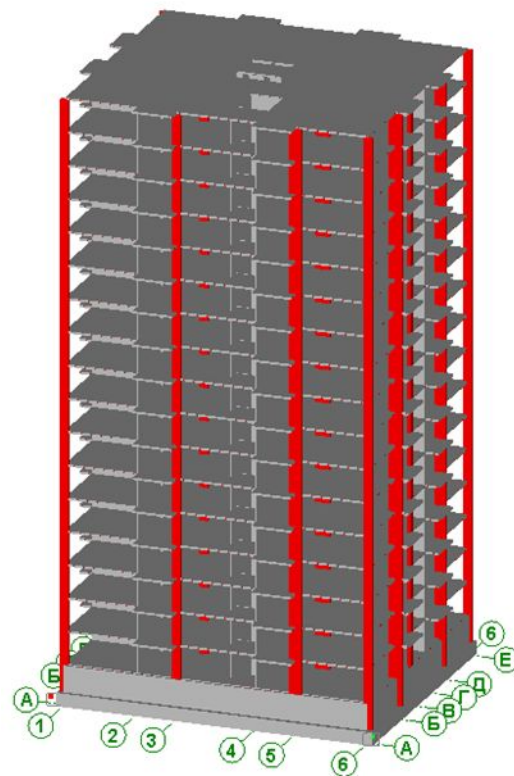
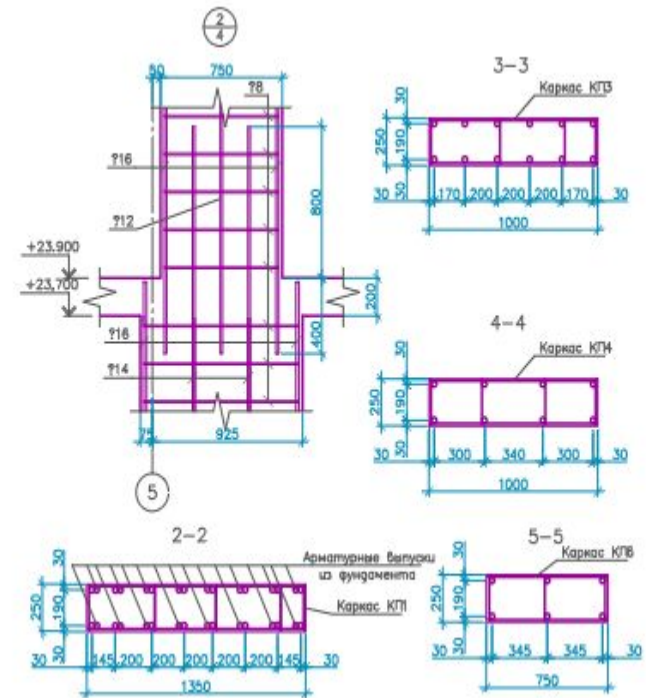
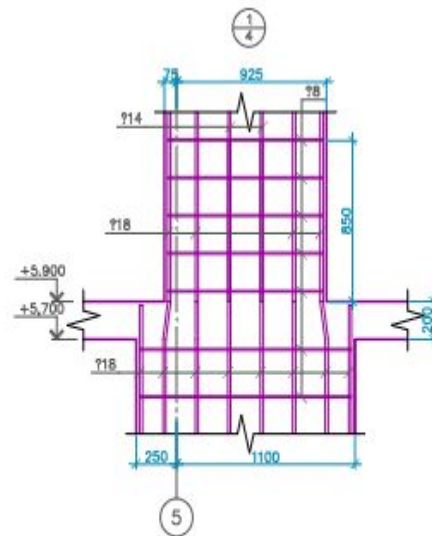
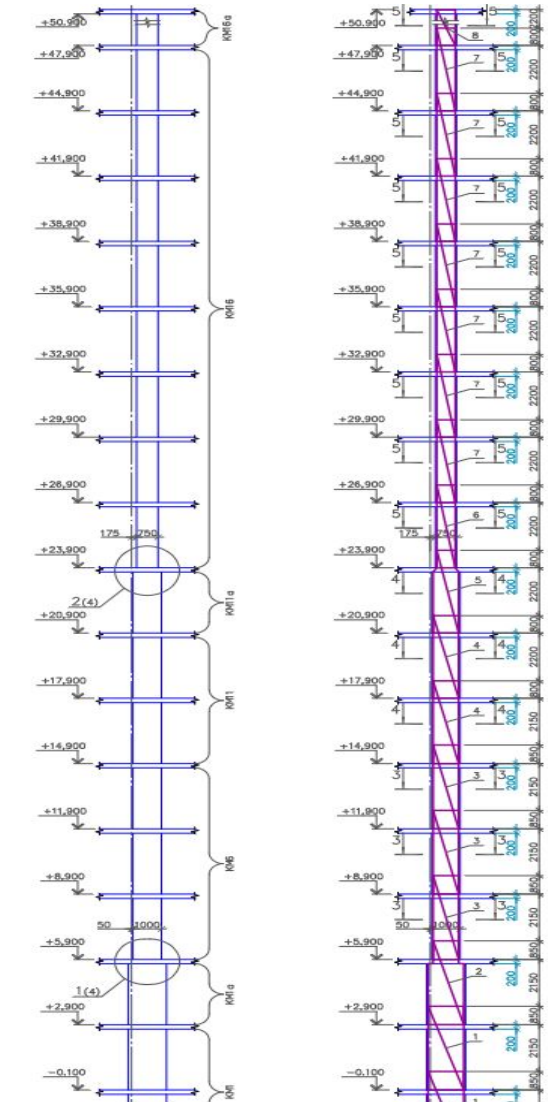


Схема здания



Презентационная графика

Монолитные колонны



Расположение колонн

Схема расположения колонн на отм. -3.100...+2.900

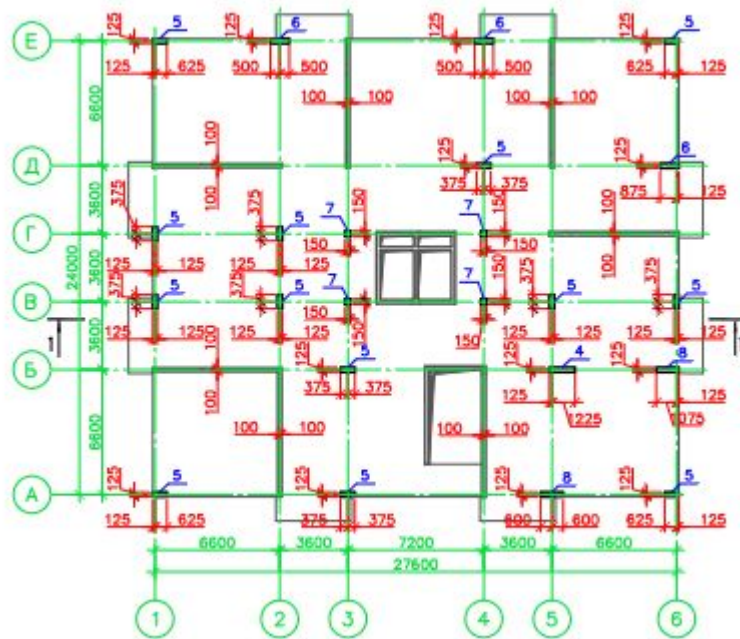
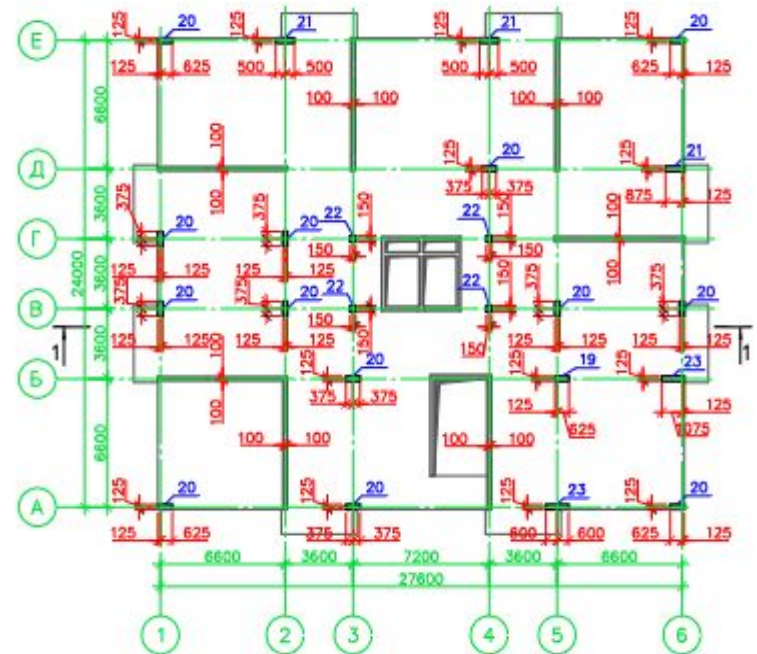
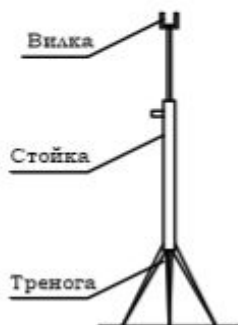


Схема расположения колонн на отм. +23.900...+47.900

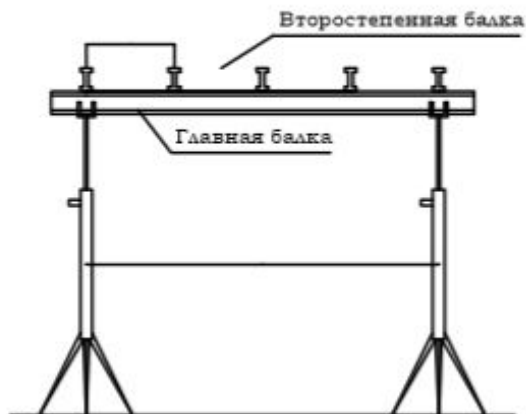


Технологическая схема устройства перекрытий

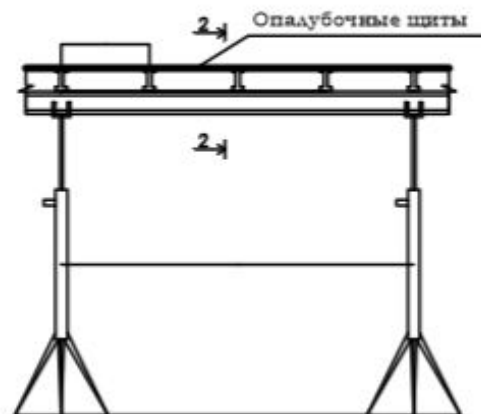
1. Устройство стоек.



2. Устройство балок.



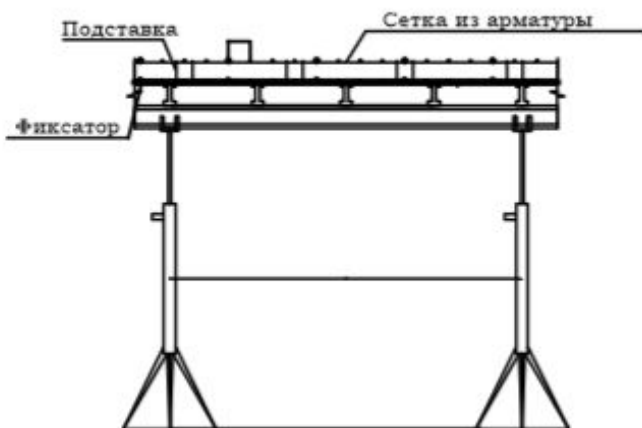
3. Устройство опалубки.



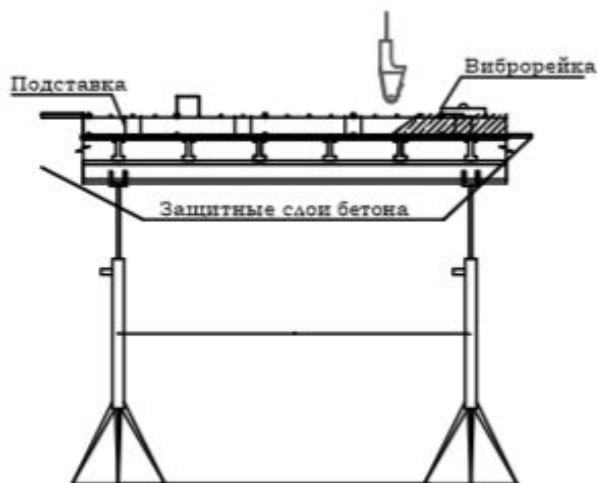
2-2



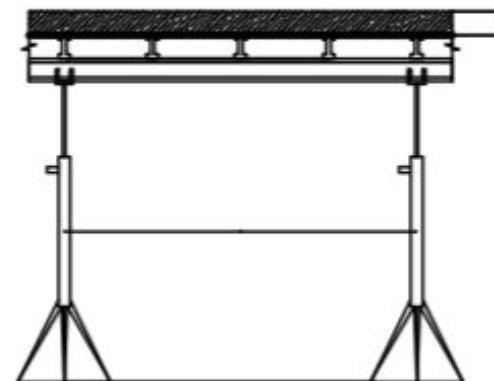
4. Армирование.



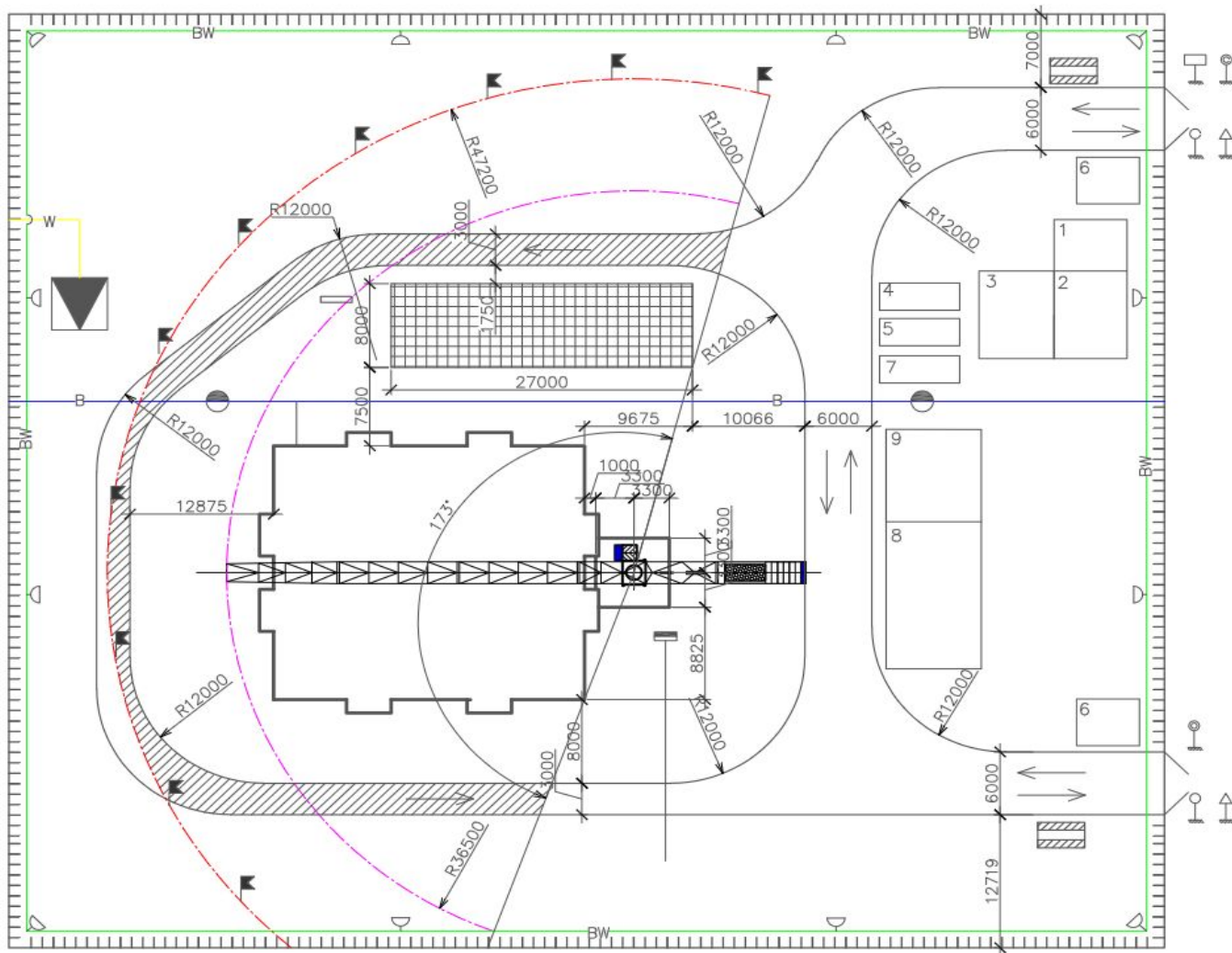
5. Бетонирование.



6. Выдерживание.



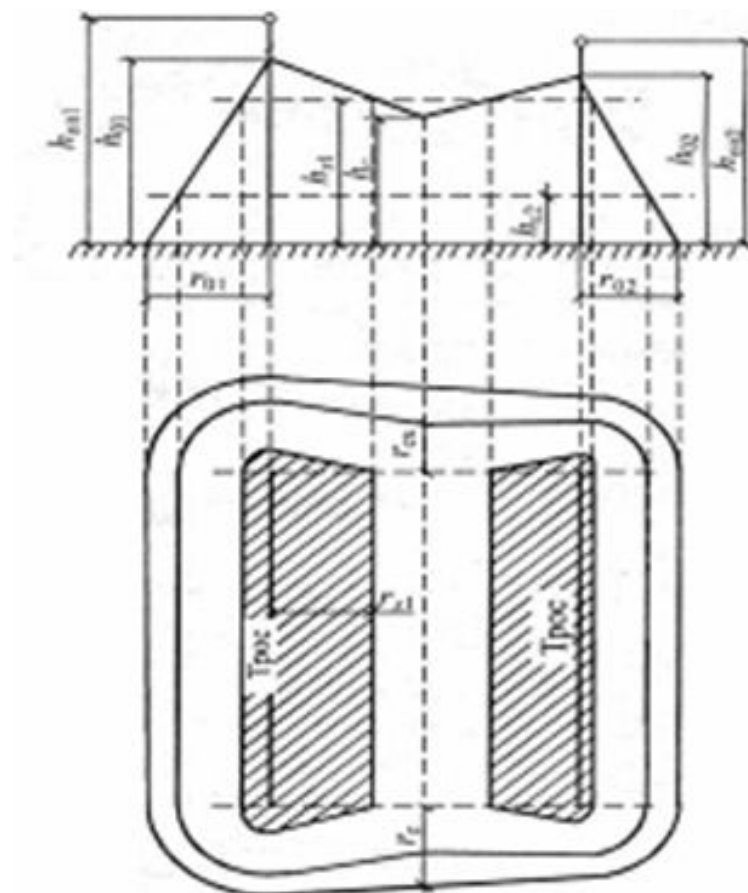
Стройгенплан



Экономические показатели

Наименование показателей	Кол-во, ед. измерения
1. число квартир, вместимость	80 ед.
2. строительный объем	36432 м ³
3. общая площадь	11261 м ² или 8334 или 7844
4. жилая площадь	4143 м ²
5. коэф. отношения жилой площади к общей	0,49
6. общая стоимость строительства, в том числе СМР	215854328,8 руб.
7. стоимость одного кв. м площади (общей, жилой)	25900 руб.
8. средняя стоимость одной квартиры	2539495 руб.
9. продолжительность строительства	465 раб. дней

Охрана труда и экология



Зона защиты двух тросовых молниеотводов
разной высоты

Спасибо за внимание!