

- **СНиП 23-02-2003**

«Тепловая защита зданий»

- **СНиП II-3-79***

«Строительная теплотехника»

- **СП 23-101-2000**

«Проектирование тепловой защиты
зданий»

СВОД ПРАВИЛ

СП 50.13330.2012

ТЕПЛОВАЯ ЗАЩИТА ЗДАНИЙ

Актуализированная редакция

СНиП 23-02-2003

Региональные нормы

- **ТСН 23-340-2003 Санкт-Петербург**
«Энергетическая эффективность жилых и общественных зданий»
- **ТСН 23-356-2004 Ленинградская область**
«Энергетическая эффективность жилых и общественных зданий»
- **РМД 23-16-2012**
(Региональные методические документы)
«Рекомендации по обеспечению энергетической эффективности жилых и общественных зданий»

Фокин К.Ф.

«Строительная теплотехника
ограждающих частей зданий»

Москва 1973

Строительная теплотехника

изучает

теплопередачу

**и воздухопроницание через ОК зданий,
влажностный режим ОК,**

связанный с процессом теплопередачи,
что необходимо

для рационального проектирования
наружных ОК

Процессы переноса тепла и вещества, происходящие в конструкциях и помещениях зданий

- Процесс переноса тепла
- Процесс переноса влаги
- Процесс переноса воздуха

Потенциалы переноса

– термодинамические параметры,
вызывающие перенос,
т.е. определяющие
направление и интенсивность
процессов
теплообмена и массообмена

Система, в которой устанавливается **постоянное распределение значений температур или давлений**, приходит в состояние постоянного равновесного обмена теплом или веществом с окружающей средой.

Установившийся процесс такого постоянного обмена называется **стационарным**.

Исходными данными
для теплотехнического
проектирования ОК
являются

- Климатические особенности местности (наружный климат)
- Назначение здания (микроклимат здания)

Тепловой режим здания

– совокупность
всех факторов и процессов,
определяющих
тепловую обстановку
в его помещениях

*Тепловой режим определяет
ощущение теплового комфорта людей*

Общий тепловой (энергетический) баланс человека

$$Q \pm Q_K \pm Q_L - Q_{И} - Q_P - Q_{\Phi} \pm \Delta Q = 0$$

Q — количество энергии вырабатываемое организмом

$Q_K, Q_L, Q_{И}$ — составляющие теплообмена
конвекцией, излучением и за счет испарения влаги

Q_P — расход тепла (энергии) на механическую работу

Q_{Φ} — расход тепла на физиологические процессы

ΔQ — избыток или недостаток тепла в организме

Теплопродукция организма взрослого человека

Определенные работы	Теплопродукция	
	ккал/ч	Вт
Человек в покое:		
лежа	70	80
сидя	75—80	85—90
стоя	85	100
стоя смирно	90—100	105—115
Физическая деятельность:		
работа швеи, ручного наборщика и подобная	100—120	115—140
работа машинистки, инструментальщика и подобная	120—170	140—200
работа литейщика, металлурга и подобная	150—250	170—300
работа землекопа, кузнеца и подобная	250—420	300—500
спортивная езда на велосипеде	До 790	До 920
спортивное плавание	» 870	» 1000
подъем в гору	670—770	780—900
максимальная мышечная работа	1670	1940
Умственная деятельность:		
чтение сидя	100	115
работа на счетной машине	115	135
работа в лаборатории	120—140	140—160
чтение лекций в аудитории	170—270	200—310
Условное деление степени тяжести-работы:		
незначительная	До 120	До 140
легкая	120—150	140—170
средняя	150—250	170—290
тяжелая	Более 250	Более 290

МЕЖГОСУДАРСТВЕННЫЙ
СТАНДАРТ

ГОСТ
30494—
2011

ЗДАНИЯ ЖИЛЫЕ И ОБЩЕСТВЕННЫЕ

Параметры микроклимата в помещениях

2.4 микроклимат помещения: Состояние внутренней среды помещения, оказывающее воздействие на человека, характеризуемое показателями температуры воздуха и ограждающих конструкций, влажностью и подвижностью воздуха.

2.5 обобщенное среднее значение (среднее арифметическое): Среднее значение в равных частях

Микроклимат помещений

создается

воздушным

и радиационным режимами

Воздушный режим

– взаимодействие

температуры,

влажности

и подвижности воздуха

Радиационный режим

– теплообмен излучением
между человеком

и окружающими его ОК

и между человеком

и наружным пространством через
открытые проемы.

Радиационная температура

– усредненная температура
внутренних поверхностей помещения

$$t_R = \frac{\sum t_i S_i}{\sum S_i}$$

Температура внутреннего воздуха

Пониженная – 8-12° – слабо отапливаемые помещения

Нормальная – 12-15° – помещения, где люди заняты физической работой
– 18-20° – помещения, где люди находятся в малоподвижном состоянии, не требующем физического напряжения

Повышенная – 21-23° – помещения для точной работы, не связанной с физическими усилиями

3 Классификация помещений

В настоящем стандарте принята следующая классификация помещений общественного и административного назначения:

- помещения 1-й категории: помещения, в которых люди в положении лежа или сидя находятся в состоянии покоя и отдыха;
- помещения 2-й категории: помещения, в которых люди заняты умственным трудом, учебой;
- помещения 3а категории: помещения с массовым пребыванием людей, в которых люди находятся преимущественно в положении сидя без уличной одежды;
- помещения 3б категории: помещения с массовым пребыванием людей, в которых люди находятся преимущественно в положении сидя в уличной одежде;
- помещения 3в категории: помещения с массовым пребыванием людей, в которых люди находятся преимущественно в положении стоя без уличной одежды;
- помещения 4-й категории: помещения для занятий подвижными видами спорта;
- помещения 5-й категории: помещения, в которых люди находятся в полураздетом виде (раздевалки, процедурные кабинеты, кабинеты врачей и т. п.);
- помещения 6-й категории: помещения с временным пребыванием людей (вестибюли, гардеробные, коридоры, лестницы, санузлы, курительные, кладовые).

Таблица 1 — Оптимальные и допустимые нормы температуры, относительной влажности и скорости движения воздуха в обслуживаемой зоне помещений жилых зданий и общежитий

Период года	Наименование помещения	Температура воздуха, °С		Результирующая температура, °С		Относительная влажность, %		Скорость движения воздуха, м/с	
		оптимальная	допустимая	оптимальная	допустимая	оптимальная	допустимая, не более	оптимальная, не более	допустимая, не более
Холодный	Жилая комната	20—22	18—24 (20—24)	19—20	17—23 (19—23)	45—30	60	0,15	0,2
	Жилая комната в районах с температурой наиболее холодной пятидневки (обеспеченностью 0,92) минус 31 °С и ниже	21—23	20—24 (22-24)	20—22	19—23 (21—23)	45—30	60	0,15	0,2
	Кухня	19—21	18—26	18—20	17—25	Не нормируется	Не нормируется	0,15	0,2
	Туалет	19—21	18—26	18—20	17—25	Не нормируется	Не нормируется	0,15	0,2
	Ванная, совмещенный санузел	24—26	18—26	23—27	17—26	Не нормируется	Не нормируется	0,15	0,2
	Помещения для отдыха и учебных занятий	20—22	18—24	19—21	17—23	45—30	60	0,15	0,2
	Межквартирный коридор	18—20	16—22	17—19	15—21	45—30	60	Не нормируется	Не нормируется
	Вестибюль, лестничная клетка	16—18	14—20	15—17	13—19	Не нормируется	Не нормируется	Не нормируется	Не нормируется
	Кладовые	16—18	12—22	15—17	11—21	Не нормируется	Не нормируется	Не нормируется	Не нормируется
Теплый	Жилая комната	22—25	20—28	22—24	18—27	60—30	65	0,2	0,3
Примечание — Значения в скобках относятся к домам для престарелых и инвалидов.									

Таблица 2 — Оптимальные и допустимые нормы температуры, относительной влажности и скорости движения воздуха в обслуживаемой зоне детских дошкольных учреждений

Период года	Наименование помещения	Температура воздуха, °С		Результирующая температура, °С		Относительная влажность, %		Скорость движения воздуха, м/с	
		оптимальная	допустимая	оптимальная	допустимая	оптимальная	допустимая, не более	оптимальная, не более	допустимая, не более
Холодный	Групповая раздевальная и туалет для ясельных и младших групп для средних и дошкольных групп	21—23	20—24	20—22	19—23	45—30	60	0,1	0,15
		19—21	18—25	18—20	17—24	45—30	60	0,1	0,15
	Спальня: для ясельных и младших групп для средних и дошкольных групп	20—22	19—23	19—21	18—22	45—30	60	0,1	0,15
		19—21	18—23	18—22	17—22	45—30	60	0,1	0,15
	Вестибюль, лестничная клетка	18—20	16—22	17—19	15—21	Не нормируется	Не нормируется	Не нормируется	Не нормируется
Теплый	Групповые спальни	23—25	18—28	22—24	19—27	60—30	65	0,15	0,25
<p>Примечания</p> <p>1 В помещениях кухни, ванной и кладовой параметры воздуха следует принимать по таблице 1.</p> <p>2 Для детских дошкольных учреждений, расположенных в районах с температурой наиболее холодной пятидневки (обеспеченностью 0,92) минус 31 °С и ниже, допустимую расчетную температуру воздуха в помещении следует принимать на 1 °С выше указанной в таблице 2.</p>									

Таблица 3 — Оптимальные и допустимые нормы температуры, относительной влажности и скорости движения воздуха в обслуживаемой зоне общественных и административных зданий

Период года	Наименование помещения или категория	Температура воздуха, °С		Результирующая температура, °С		Относительная влажность, %		Скорость движения воздуха, м/с	
		оптимальная	допустимая	оптимальная	допустимая	оптимальная	допустимая, не более	оптимальная, не более	допустимая, не более
Холодный	1	20—22	18—24	19—20	17—23	45—30	60	0,2	0,3
	2	19—21	18—23	18—20	17—22	45—30	60	0,2	0,3
	3а	20—21	19—23	19—20	19—22	45—30	60	0,2	0,3
	3б	14—16	12—17	13—15	13—16	45—30	60	0,3	0,5
	3в	18—20	16—22	17—20	15—21	45—30	60	0,2	0,3
	4	17—19	15—21	16—18	14—20	45—30	60	0,2	0,3
	5	20—22	20—24	19—21	19—23	45—30	60	0,15	0,2
	6	16—18	14—20	15—17	13—19	Не нормируется	Не нормируется	Не нормируется	Не нормируется
	Ванные, душевые	24—26	18—28	23—25	17—27	Не нормируется	Не нормируется	0,15	0,2
Теплый	Помещения с постоянным пребыванием людей	23—25	18—28	22—24	19—27	60—30	65	0,15	0,25

Приложение А
(обязательное)

Расчет результирующей температуры помещения

Результирующую температуру помещения следует принимать при скорости движения воздуха до 0,2 м/с равной температуре шарового термометра при диаметре сферы 150 мм.

Результирующую температуру помещения t_{sw} , °С, при скорости движения воздуха до 0,2 м/с следует определять по формуле

$$t_{sw} = \frac{t_p + t_r}{2}, \quad (\text{A.1})$$

где t_p — температура воздуха в помещении, °С;

t_r — радиационная температура помещения, °С.

При скорости движения воздуха от 0,2 до 0,6 м/с t_{sw} , °С, следует определять по формуле

$$t_{sw} = 0,6t_p + 0,4t_r \quad (\text{A.2})$$

Радиационную температуру t_r , °С, следует вычислять:

- по температуре шарового термометра по формуле

$$t_r = t_b + m\sqrt{V(t_b - t_p)}, \quad (\text{A.3})$$

где t_b — температура по шаровому термометру, °С;

m — константа, равная 2,2 при диаметре сферы до 150 мм,

V — скорость движения воздуха, м/с;

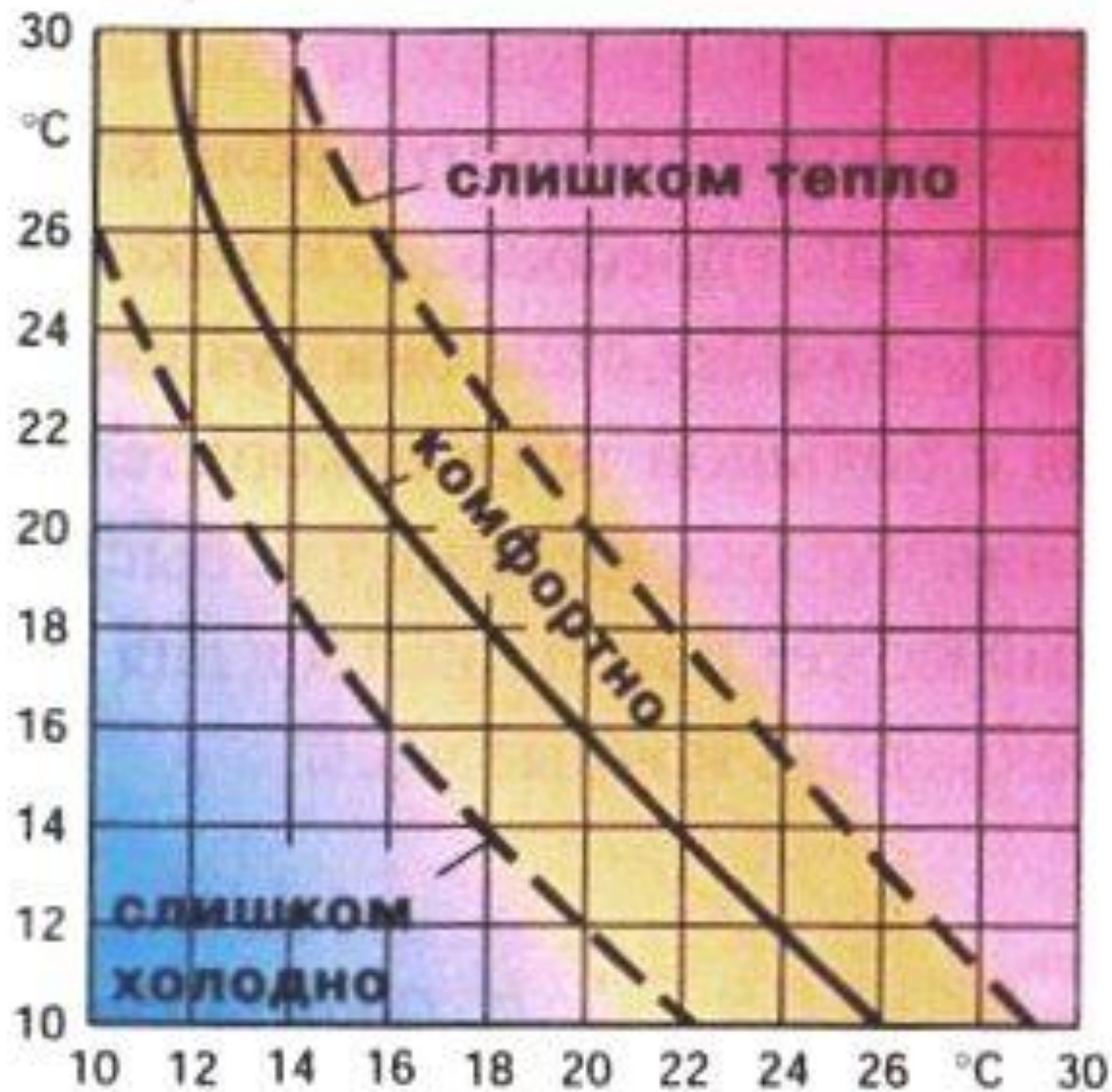
- по температурам внутренних поверхностей ограждений и отопительных приборов по формуле

$$t_r = \frac{\sum(A_i t_i)}{\sum A_i}, \quad (\text{A.4})$$

где A_i — площадь внутренней поверхности ограждений и отопительных приборов, м²;

t_i — температура внутренней поверхности ограждений и отопительных приборов, °С.

Температура поверхности стены в °С



Температура в помещении в °С

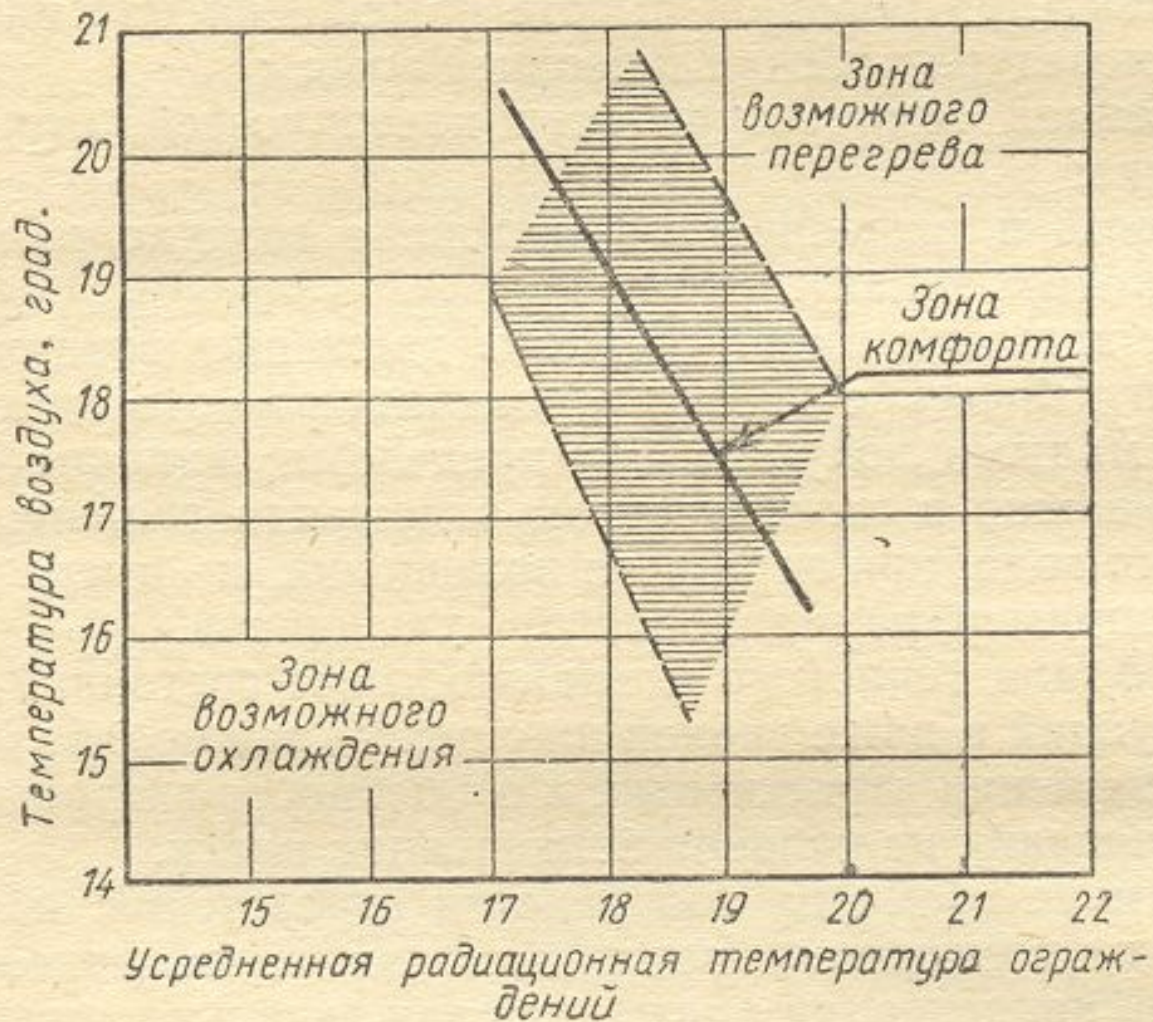


Рис. III.1. Область температур, обеспечивающая комфортное тепловое состояние человека в отапливаемом помещении (по данным Н. А. Пономаревой)

Влажность воздуха

Влагосодержание

– масса водяного пара, приходящаяся
на единицу массы сухого воздуха

$$d = \frac{m_{\text{вод.пара}}}{m_{\text{сух.воздуха}}} \left[\frac{\text{г}}{\text{кг}} \right]$$

Абсолютная влажность

– масса влаги (водяного пара), содержащаяся
в единице объема воздуха

$$a = \frac{m_{\text{вод.пара}}}{V} \left[\frac{\text{г}}{\text{м}^3} \right]$$

Упругость водяного пара

– парциальное давление водяного пара

$$e \quad [Pa]$$

Упругость насыщенного водяного пара (максимальная упругость)

– парциальное давление

насыщенного водяного пара

$$E \quad [Pa]$$

Таблица М.2 — Значения упругости насыщенного водяного пара E , Па, для температуры t от 0 до 30,9 °С (над водой)

t , °С	0	0,1	0,2	0,3	0,4	0,5	0,6	0,7	0,8	0,9
0	611	615	620	624	629	633	639	643	648	652
1	657	661	667	671	676	681	687	691	696	701
2	705	711	716	721	727	732	737	743	748	753
3	759	764	769	775	780	785	791	796	803	808

$t, ^\circ\text{C}$	0	0,1	0,2	0,3	0,4	0,5	0,6	0,7	0,8	0,9
4	813	819	825	831	836	843	848	855	860	867
5	872	879	885	891	897	904	909	916	923	929
6	935	941	948	956	961	968	975	981	988	995
7	1001	1009	1016	1023	1029	1037	1044	1051	1059	1065
8	1072	1080	1088	1095	1103	1189	1117	1125	1132	1140
9	1148	1156	1164	1172	1180	1188	1196	1204	1212	1220
10	1228	1236	1244	1253	1261	1269	1279	1287	1285	1304
11	1312	1321	1331	1339	1348	1355	1365	1375	1384	1323
12	1403	1412	1421	1431	1440	1449	1459	1468	1479	1488
13	1497	1508	1517	1527	1537	1547	1557	1568	1577	1588
14	1599	1609	1619	1629	1640	1651	1661	1672	1683	1695
15	1705	1716	1727	1739	1749	1761	1772	1784	1795	1807
16	1817	1829	1841	1853	1865	1877	1889	1901	1913	1925
17	1937	1949	1962	1974	1986	2000	2012	2025	2037	2050
18	2064	2077	2089	2102	2115	2129	2142	2156	2169	2182
19	2197	2210	2225	2238	2252	2266	2281	2294	2309	2324
20	2338	2352	2366	2381	2396	2412	2426	2441	2456	2471
21	2488	2502	2517	2538	2542	2564	2580	2596	2612	2628
22	2644	2660	2676	2691	2709	2725	2742	2758	2776	2792
23	2809	2826	2842	2860	2877	2894	2913	2930	2948	2965
24	2984	3001	3020	3038	3056	3074	3093	3112	3130	3149
25	3168	3186	3205	3224	3244	3262	3282	3301	3321	3341
26	3363	3381	3401	3421	3441	3461	3481	3502	3523	3544
27	3567	3586	3608	3628	3649	3672	3692	3714	3796	3758
28	3782	3801	3824	4846	3869	3890	3913	3937	3960	3982
29	4005	4029	4052	4076	4100	4122	4146	4170	4194	4218
30	4246	4268	4292	4317	4341	4366	4390	4416	4441	4466

Примечание — Значения E устанавливаются по величине температуры t , целые значения градусов которой принимаются по первой графе, а десятые доли градуса — по первой строке.

В соответствии с п. 8.6 [1] парциальное давление (упругость) насыщенного водяного пара, содержащегося в воздухе, определяется по формуле

$$E = 1,84 \cdot 10^{11} \cdot \exp\left(-\frac{5330}{273 + t}\right), \text{ Па}$$

где t – температура воздуха.

СВОД ПРАВИЛ

СП 50.13330.2012

ТЕПЛОВАЯ ЗАЩИТА ЗДАНИЙ

Актуализированная редакция

СНиП 23-02-2003

Относительная влажность

выражает степень насыщения воздуха

водяным паром

$$\varphi = \frac{a}{A} \cdot 100\% = \frac{e}{E} \cdot 100\%$$

Относительная влажность внутреннего воздуха

- Менее 50% - сухие помещения
- 50-60% - помещения с нормальной влажностью
- 61-75% - влажные помещения
- Более 75% - помещения с мокрым режимом

Таблица 1 — Оптимальные и допустимые нормы температуры, относительной влажности и скорости движения воздуха в обслуживаемой зоне помещений жилых зданий и общежитий

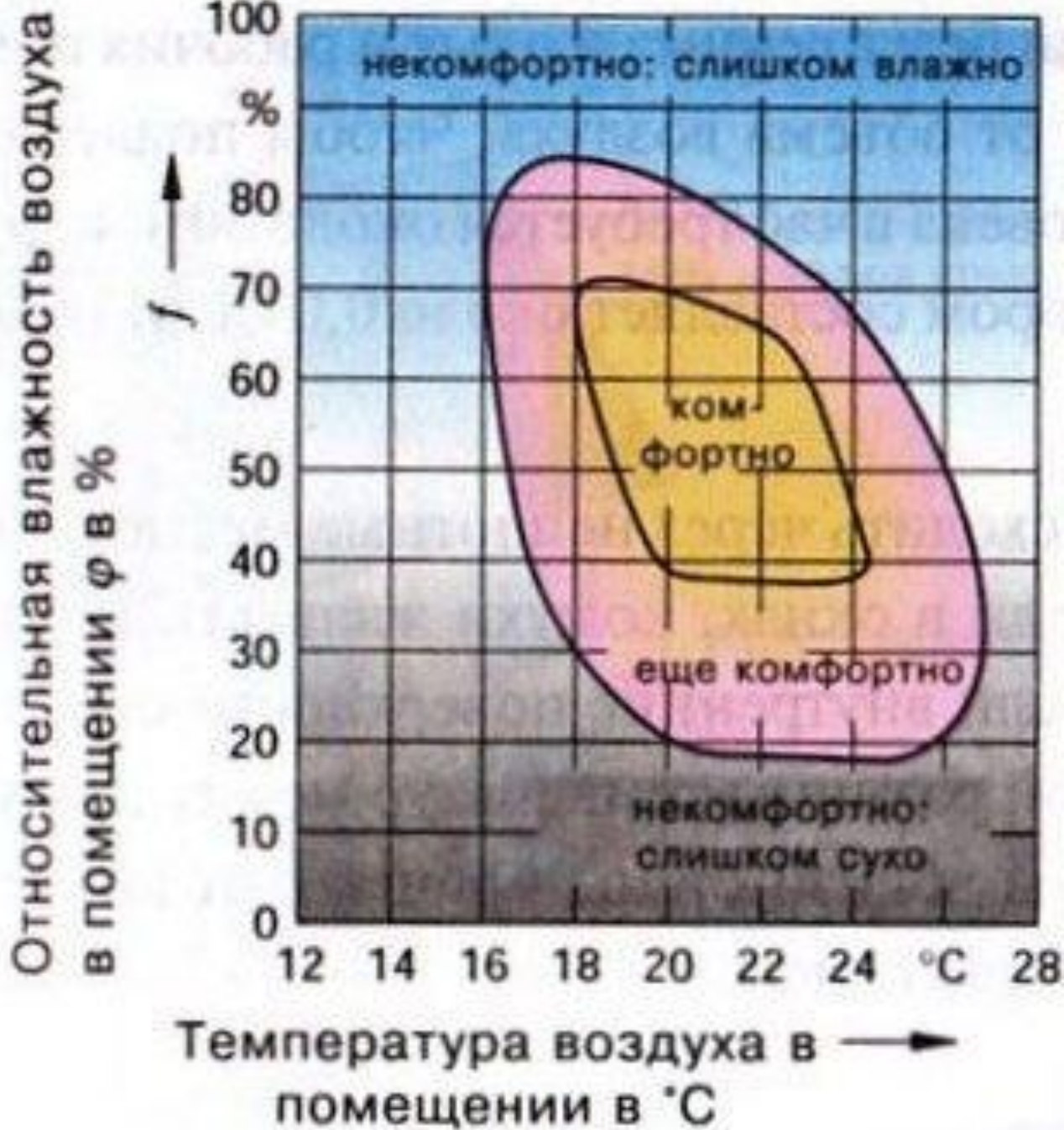
Период года	Наименование помещения	Температура воздуха, °С		Результующая температура, °С		Относительная влажность, %		Скорость движения воздуха, м/с	
		оптимальная	допустимая	оптимальная	допустимая	оптимальная	допустимая, не более	оптимальная, не более	допустимая, не более
Холодный	Жилая комната	20—22	18—24 (20—24)	19—20	17—23 (19—23)	45—30	60	0,15	0,2
	Жилая комната в районах с температурой наиболее холодной пятидневки (обеспеченностью 0,92) минус 31 °С и ниже	21—23	20—24 (22-24)	20—22	19—23 (21—23)	45—30	60	0,15	0,2
	Кухня	19—21	18—26	18—20	17—25	Не нормируется	Не нормируется	0,15	0,2
	Туалет	19—21	18—26	18—20	17—25	Не нормируется	Не нормируется	0,15	0,2
	Ванная, совмещенный санузел	24—26	18—26	23—27	17—26	Не нормируется	Не нормируется	0,15	0,2
	Помещения для отдыха и учебных занятий	20—22	18—24	19—21	17—23	45—30	60	0,15	0,2
	Межквартирный коридор	18—20	16—22	17—19	15—21	45—30	60	Не нормируется	Не нормируется
	Вестибюль, лестничная клетка	16—18	14—20	15—17	13—19	Не нормируется	Не нормируется	Не нормируется	Не нормируется
	Кладовые	16—18	12—22	15—17	11—21	Не нормируется	Не нормируется	Не нормируется	Не нормируется
Теплый	Жилая комната	22—25	20—28	22—24	18—27	60—30	65	0,2	0,3
Примечание — Значения в скобках относятся к домам для престарелых и инвалидов.									

Таблица 2 — Оптимальные и допустимые нормы температуры, относительной влажности и скорости движения воздуха в обслуживаемой зоне детских дошкольных учреждений

Период года	Наименование помещения	Температура воздуха, °С		Результирующая температура, °С		Относительная влажность, %		Скорость движения воздуха, м/с	
		оптимальная	допустимая	оптимальная	допустимая	оптимальная	допустимая, не более	оптимальная, не более	допустимая, не более
Холодный	Групповая раздевальная и туалет для ясельных и младших групп для средних и дошкольных групп	21—23	20—24	20—22	19—23	45—30	60	0,1	0,15
		19—21	18—25	18—20	17—24	45—30	60	0,1	0,15
	Спальня: для ясельных и младших групп для средних и дошкольных групп	20—22	19—23	19—21	18—22	45—30	60	0,1	0,15
		19—21	18—23	18—22	17—22	45—30	60	0,1	0,15
	Вестибюль, лестничная клетка	18—20	16—22	17—19	15—21	Не нормируется	Не нормируется	Не нормируется	Не нормируется
Теплый	Групповые спальни	23—25	18—28	22—24	19—27	60—30	65	0,15	0,25
<p>Примечания</p> <p>1 В помещениях кухни, ванной и кладовой параметры воздуха следует принимать по таблице 1.</p> <p>2 Для детских дошкольных учреждений, расположенных в районах с температурой наиболее холодной пятидневки (обеспеченностью 0,92) минус 31 °С и ниже, допустимую расчетную температуру воздуха в помещении следует принимать на 1 °С выше указанной в таблице 2.</p>									

Таблица 3 — Оптимальные и допустимые нормы температуры, относительной влажности и скорости движения воздуха в обслуживаемой зоне общественных и административных зданий

Период года	Наименование помещения или категория	Температура воздуха, °С		Результирующая температура, °С		Относительная влажность, %		Скорость движения воздуха, м/с	
		оптимальная	допустимая	оптимальная	допустимая	оптимальная	допустимая, не более	оптимальная, не более	допустимая, не более
Холодный	1	20—22	18—24	19—20	17—23	45—30	60	0,2	0,3
	2	19—21	18—23	18—20	17—22	45—30	60	0,2	0,3
	3а	20—21	19—23	19—20	19—22	45—30	60	0,2	0,3
	3б	14—16	12—17	13—15	13—16	45—30	60	0,3	0,5
	3в	18—20	16—22	17—20	15—21	45—30	60	0,2	0,3
	4	17—19	15—21	16—18	14—20	45—30	60	0,2	0,3
	5	20—22	20—24	19—21	19—23	45—30	60	0,15	0,2
	6	16—18	14—20	15—17	13—19	Не нормируется	Не нормируется	Не нормируется	Не нормируется
	Ванные, душевые	24—26	18—28	23—25	17—27	Не нормируется	Не нормируется	0,15	0,2
Теплый	Помещения с постоянным пребыванием людей	23—25	18—28	22—24	19—27	60—30	65	0,15	0,25



Точка росы

– температура,
при которой водяной пар,
содержащийся в воздухе данной влажности
становится насыщенным

ПРИЛОЖЕНИЕ Л

ТЕМПЕРАТУРА ТОЧКИ РОСЫ t_p , °С, ДЛЯ РАЗЛИЧНЫХ ЗНАЧЕНИЙ
ТЕМПЕРАТУРЫ t_{int} И ОТНОСИТЕЛЬНОЙ ВЛАЖНОСТИ φ_{int} %, ВОЗДУХА В ПОМЕЩЕНИИ

t_{int} , °С	t_p , °С, при φ_{int} %											
	40	45	50	55	60	65	70	75	80	85	90	95
-5	-15,3	-14,04	-12,9	-11,84	-10,83	-9,96	-9,11	-8,31	-7,62	-6,89	-6,24	-5,6
-4	-14,4	-13,1	-11,93	-10,84	-9,89	-8,99	-8,11	-7,34	-6,62	-5,89	-5,24	-4,6
-3	-13,42	-12,16	-10,98	-9,91	-8,95	-7,99	-7,16	-6,37	-5,62	-4,9	-4,24	-3,6
-2	-12,58	-11,22	-10,04	-8,98	-7,95	-7,04	-6,21	-5,4	-4,62	-3,9	-3,34	-2,6
-1	-11,61	-10,28	-9,1	-7,98	-7,0	-6,09	-5,21	-4,43	-3,66	-2,94	-2,34	-1,6
0	-10,65	-9,34	-8,16	-7,05	-6,06	-5,14	-4,26	-3,46	-2,7	-1,96	-1,34	-0,62
1	-9,85	-8,52	-7,32	-6,22	-5,21	-4,26	-3,4	-2,58	-1,82	-1,08	-0,41	0,31
2	-9,07	-7,72	-6,52	-5,39	-4,38	-3,44	-2,56	-1,74	-0,97	-0,24	0,52	1,29
3	-8,22	-6,88	-5,66	-4,53	-3,52	-2,57	-1,69	-0,88	-0,08	0,74	1,52	2,29
4	-7,45	-6,07	-4,84	-3,74	-2,7	-1,75	-0,87	-0,01	0,87	1,72	2,5	3,26
5	-6,66	-5,26	-4,03	-2,91	-1,87	-0,92	-0,01	0,94	1,83	2,68	3,49	4,26
6	-5,81	-4,45	-3,22	-2,08	-1,04	-0,08	0,94	1,89	2,8	3,68	4,48	5,25
7	-5,01	-3,64	-2,39	-1,25	-0,21	0,87	1,9	2,85	3,77	4,66	5,47	6,25
8	-4,21	-2,83	-1,56	-0,42	-0,72	1,82	2,86	3,85	4,77	5,64	6,46	7,24
9	-3,41	-2,02	-0,78	0,46	1,66	2,77	3,82	4,81	5,74	6,62	7,45	8,24
10	-2,62	-1,22	0,08	1,39	2,6	3,72	4,78	5,77	6,71	7,6	8,44	9,23
11	-1,83	-0,42	0,98	1,32	3,54	4,68	5,74	6,74	7,68	8,58	9,43	10,23
12	-1,04	0,44	1,9	3,25	4,48	5,63	6,7	7,71	8,65	9,56	10,42	11,22
13	-0,25	1,35	2,82	4,18	5,42	6,58	7,66	8,68	9,62	10,54	11,41	12,21
14	0,63	2,26	3,76	5,11	6,36	7,53	8,62	9,64	10,59	11,52	12,4	13,21
15	1,51	3,17	4,68	6,04	7,3	8,48	9,58	10,6	11,59	12,5	13,38	14,21
16	2,41	4,08	5,6	6,97	8,24	9,43	10,54	11,57	12,56	13,48	14,36	15,2
17	3,31	4,99	6,52	7,9	9,18	10,37	11,5	12,54	13,53	14,46	15,36	16,19
18	4,2	5,9	7,44	8,83	10,12	11,32	12,46	13,51	14,5	15,44	16,34	17,19
19	5,09	6,81	8,36	9,76	11,06	12,27	13,42	14,48	15,47	16,42	17,32	18,19
20	6,0	7,72	9,28	10,69	12,0	13,22	14,38	15,44	16,44	17,4	18,32	19,18
21	6,9	8,62	10,2	11,62	12,94	14,17	15,33	16,4	17,41	18,38	19,3	20,18
22	7,69	9,52	11,12	12,56	13,88	15,12	16,28	17,37	18,38	19,36	20,3	21,6
23	8,68	10,43	12,03	13,48	14,82	16,07	17,23	18,34	19,38	20,34	21,28	22,15

Влажностный режим помещения

	Влажность воздуха в % при температуре		
	До 12°	Св.12° до 24°	Св. 24°
Сухой	До 60	До 50	До 40
Нормальный	Св.60 до 75	Св.50 до 60	Св.40 до 50
Влажный	Св.75	Св.60 до 75	Св.50 до 60
Мокрый	-	Св.75	Св.60

Таблица 2*

Здания и помещения	Нормируемый температурный перепад Δt_n , °С, для		
	наружных стен	покрытий и чердачных перекрытий	перекрытий над проездами, подвалами и подпольями
1. Жилые, лечебно-профилактические и детские учреждения, школы, интернаты	4,0	3,0	2,0
2. Общественные, кроме указанных в п.1, административные и бытовые, за исключением помещений с влажным или мокрым режимом	4,5	4,0	2,5

Таблица 5 — Нормируемый температурный перепад между температурой внутреннего воздуха и температурой внутренней поверхности ограждающей конструкции

Здания и помещения	Нормируемый температурный перепад Δt_n , °С, для			
	наружных стен	покрытий и чердачных перекрытий	перекрытий над проездами, подвалами и подпольями	зенитных фонарей
1. Жилые, лечебно-профилактические и детские учреждения, школы, интернаты	4,0	3,0	2,0	$t_{int} - t_d$
2. Общественные, кроме указанных в поз. 1, административные и бытовые, за исключением помещений с влажным или мокрым режимом	4,5	4,0	2,5	$t_{int} - t_d$
3. Производственные с сухим и нормальными режимами	$t_{int} - t_d$, но не более 7	$0,8(t_{int} - t_d)$, но не более 6	2,5	$t_{int} - t_d$
4. Производственные и другие помещения с влажным или мокрым режимом	$t_{int} - t_d$	$0,8(t_{int} - t_d)$	2,5	—
5. Производственные здания со значительными избытками явной теплоты (более 23 Вт/м ³) и расчетной относительной влажностью внутреннего воздуха более 50 %	12	12	2,5	$t_{int} - t_d$

Обозначения: t_{int} — то же, что в формуле (2);
 t_d — температура точки росы, °С, при расчетной температуре t_{int} и относительной влажности внутреннего воздуха, принимаемым согласно 5.9 и 5.10, СанПиН 2.1.2.1002, ГОСТ 12.1.005 и СанПиН 2.2.4.548, СНиП 41-01 и нормам проектирования соответствующих зданий.

Примечание — Для зданий картофеле- и овощехранилищ нормируемый температурный перепад Δt_n для наружных стен, покрытий и чердачных перекрытий следует принимать по СНиП 2.11.02.

Важными факторами, влияющими на микроклимат, являются

- Естественный воздухообмен
- Воздействие солнечной радиации (через окна, покрытия)
- В производственных помещениях тепловыделения могут превышать потери тепла через ОК в несколько раз

Свод правил СП 60.13330.2012

"СНиП 41-01-2003. Отопление, вентиляция и кондиционирование воздуха"

МИНИМАЛЬНЫЙ РАСХОД, м³/ч, НАРУЖНОГО ВОЗДУХА НА 1 человека

Помещения (участок, зона)	Помещение	
	с естественным проветриванием	без естественного проветривания
1	2	3
Производственные	30	60
Общественные и административного назначения*	40	60 20**
Жилые общей площадью квартиры на 1 чел.:		
более 20 м ²	30	60
менее 20 м ²	3 м ³ /ч на 1 м ² жилой площади	

* Норма наружного воздуха приведена для рабочих помещений кабинетов, офисов общественных зданий административного назначения. В других помещениях общественного назначения норму наружного воздуха следует принимать по требованиям соответствующих нормативных документов. ** Для помещений, в которых люди находятся не более двух часов непрерывно. Примечание - Нормы установлены для людей, находящихся в помещении более двух часов непрерывно.

Климат

– многолетний режим погоды,
характеризующийся
однотипными показателями
метеорологических элементов
над обширными территориями

Элементы климата

- Температура воздуха
- Влажность воздуха
- Ветер
- Солнечная радиация
- Осадки, снежный покров

- Климатология – наука о климате
- **Архитектурная климатология** – изучает взаимодействие климата, архитектурно-планировочной структуры городов и архитектуры зданий
- СП 131.13330.2012 «Строительная климатология»

Актуализированная редакция СНиП 23-01-99

Обработка метеорологических данных сводится к

- Определению годового хода среднемесячных температур и амплитуды температуры в характерные периоды
- Определению годового хода относительной влажности воздуха и скорости ветра
- Классификации метеоусловий (определению типов погоды с поправками на ветер и солнечную радиацию)

Таблица 1 - Климатические параметры холодного периода года

Республика край, область, пункт	Температура воздуха наиболее холодной сутки, °С, обеспечен- ностью		Температура воздуха наиболее холодной пятидневки, °С, обеспечен- ностью		Температура воздуха, °С, обеспечен- ностью 0,99	Абсолют- ная минималь- ная темпера- тура воздуха, °С	Средняя суточная амплитуда температу- ры воздуха наиболее холодного месяца, °С	Продолжительность, сут, и средняя температура воздуха, °С, периода со средней суточной температурой воздуха					
								≤ 0°С		≤ 5°С		≤ 10°С	
	0,98	0,92	0,98	0,92				Продолжитель- ность	средняя температу- ра	Продолжитель- ность	средняя температу- ра	Продолжитель- ность	средняя температу- ра
	2	3	4	5				6	7	8	9	10	11

РОССИЙСКАЯ ФЕДЕРАЦИЯ

Республика Адыгея														
Майкоп	-27	-22	-21	-19	-6	-34	9	40	-1	148	2,3	169	3,1	
Республика Алтай														
Земельск	-44	-42	-41	-38	-23	-46	9,5	164	-11,5	216	-7,8	230	-6,7	
Барнаул	-44	-42	-41	-39	-23	-52	10,2	168	-11,4	221	-7,7	235	-6,7	
Белая	-27	-26	-25	-23	-14	-35	5,9	149	-6	223	-2,7	242	-1,7	
Бийск	-45	-43	-41	-38	-23	-51	11	168	-11,6	222	-7,8	236	-6,7	
Земельногорск	-44	-41	-40	-38	-20	-49	10,5	163	-10,2	217	-6,6	232	-5,6	
Каландра	-43	-42	-42	-40	-28	-48	12,3	175	-14	237	-9,2	258	-7,8	
Копейск	-49	-48	-48	-46	-36	-55	13	199	-18,1	262	-12,8	282	-11,2	
Онгудай	-42	-41	-40	-38	-26	-46	11,1	168	-13	231	-8,3	249	-7,3	
Родино	-44	-42	-41	-38	-23	-49	9,6	165	-11,8	215	-8,1	228	-7	
Рубцовск	-44	-41	-41	-38	-23	-49	9,7	162	-11	213	-7,4	227	-6,4	
Славгород	-43	-40	-41	-37	-24	-48	9,2	166	-12,5	215	-8,7	228	-7,7	
Топки	-43	-41	-40	-37	-22	-48	8,6	170	-11	225	-7,3	240	-6,3	
Республика Башкортостан														
Арсеньев	-42	-40	-38	-36	-32	-50	11,7	171	-16,4	219	-11,8	233	-10,6	
Белогорск	-43	-40	-41	-37	-32	-48	10	174	-16,4	223	-11,9	236	-10,7	
Благовещенск	-38	-37	-36	-34	-29	-45	10,5	170	-14,8	218	-10,6	232	-9,4	
Бондарь	-46	-45	-44	-42	-37	-52	11,1	194	-19,2	242	-14,7	259	-13,1	
Брагинск	-41	-40	-39	-37	-33	-51	11,2	179	-17,1	229	-12,4	242	-11,2	
Бузулук	-44	-42	-42	-41	-36	-51	14,8	185	-18,4	235	-12,5	252	-12,3	

Средняя местная относитель- ная влажность воздуха наиболее холодного месяца, %	Средняя местная относитель- ная влажность воздуха в 15 ч. наиболее холодного месяца, %.	Количество осадков за ноябрь- март, мм	Преобладаю- щее направление ветра за декабрь- февраль	Максимальная из средних скоростей ветра по румбам за январь, м/с	Средняя скорость ветра, м/с, за период со средней суточной темпера- турой воздуха $\leq 8^{\circ}\text{C}$
15	16	17	18	19	20

79	72	276	Ю	5,7	3
80	78	130	НС	6,8	—
79	76	146	НС	5,9	3,9
59	55	121	НС	7	4,5
81	79	165	НС	4,7	3,7
78	74	204	Ю	6,9	3,7
81	79	81	С	1,8	1,7
76	74	20	В	4,1	1,7
79	71	46	С	2,3	9,1
80	79	76	НС	6	4,8
80	79	115	Ю	7,9	—
81	80	73	НС	6,2	5,2
79	77	146	НС	—	—

Характерные виды погоды

- Ниже -12° – очень холодная
- Ниже 8° – холодная, требующая отопления
- $8-15^{\circ}$ – прохладная
- $16-28^{\circ}$ – теплая
- Выше 28° – жаркая
- Выше 32° – очень жаркая

Ветер

– перемещение воздуха, вызванное
неравномерным распределением
атмосферного давления
на земной поверхности
вследствие неодинакового нагрева
подстилающей поверхности

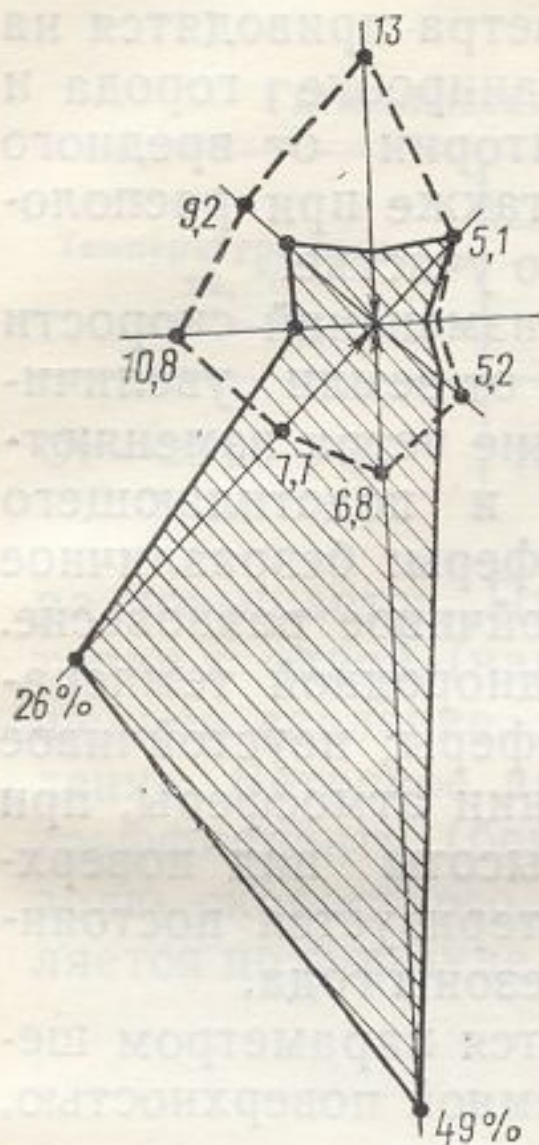
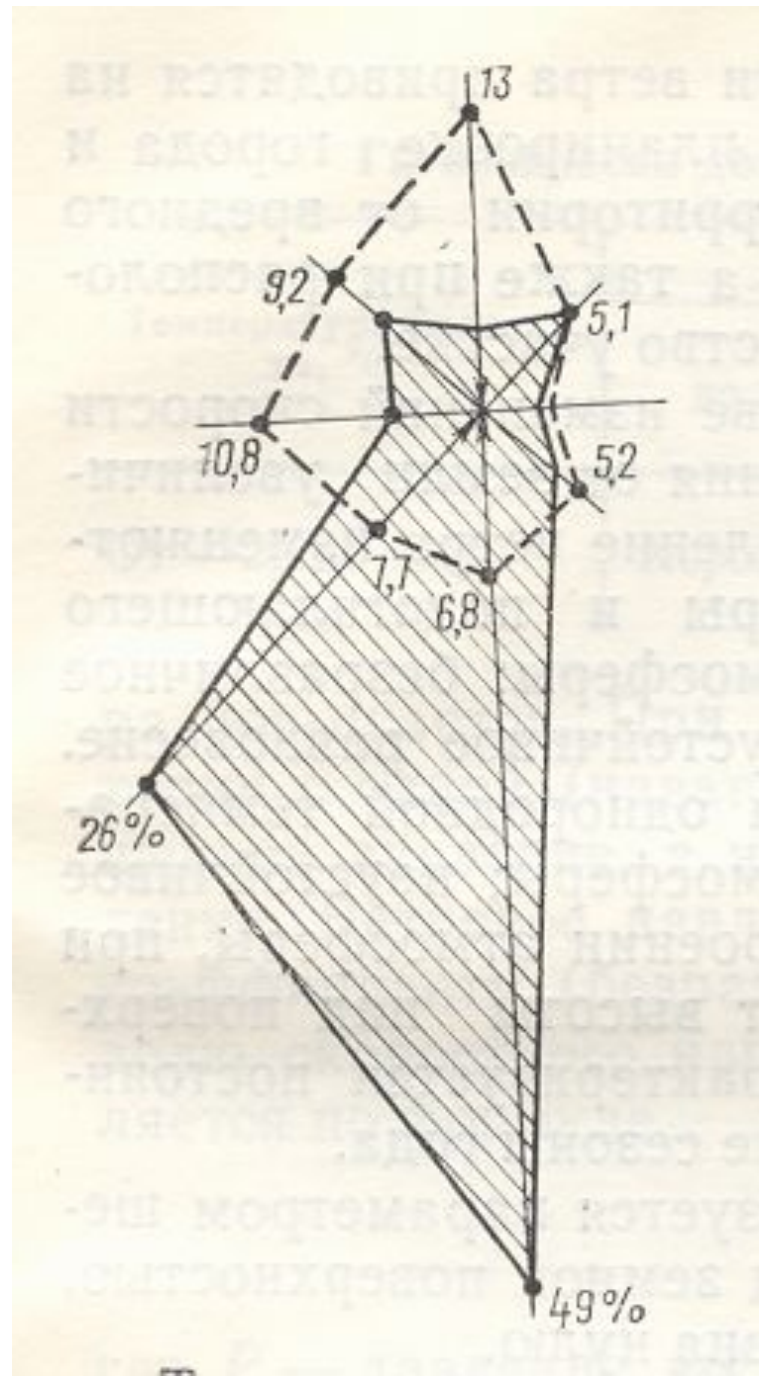
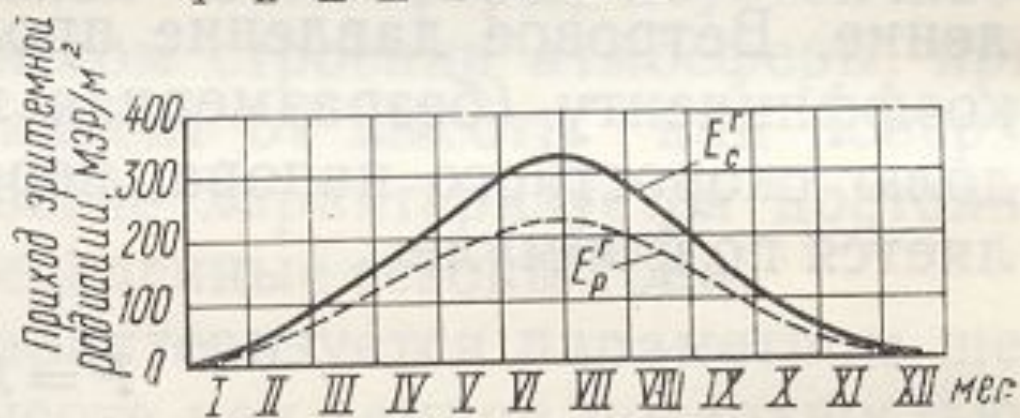
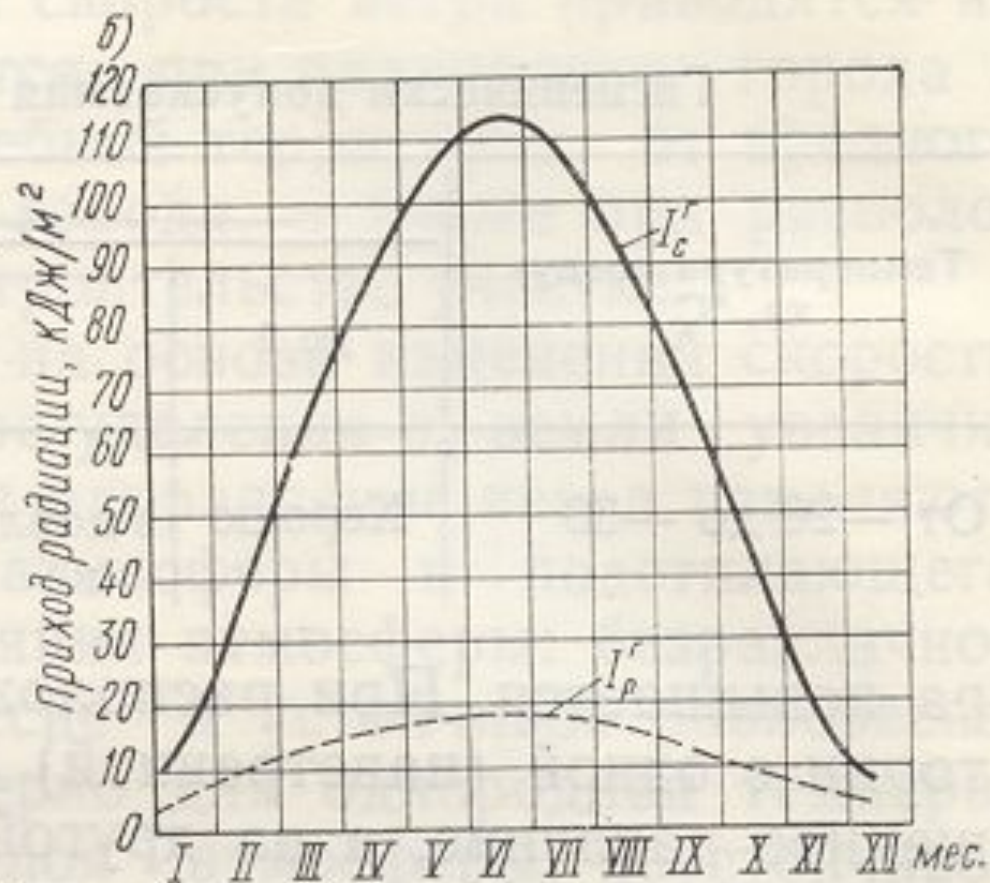


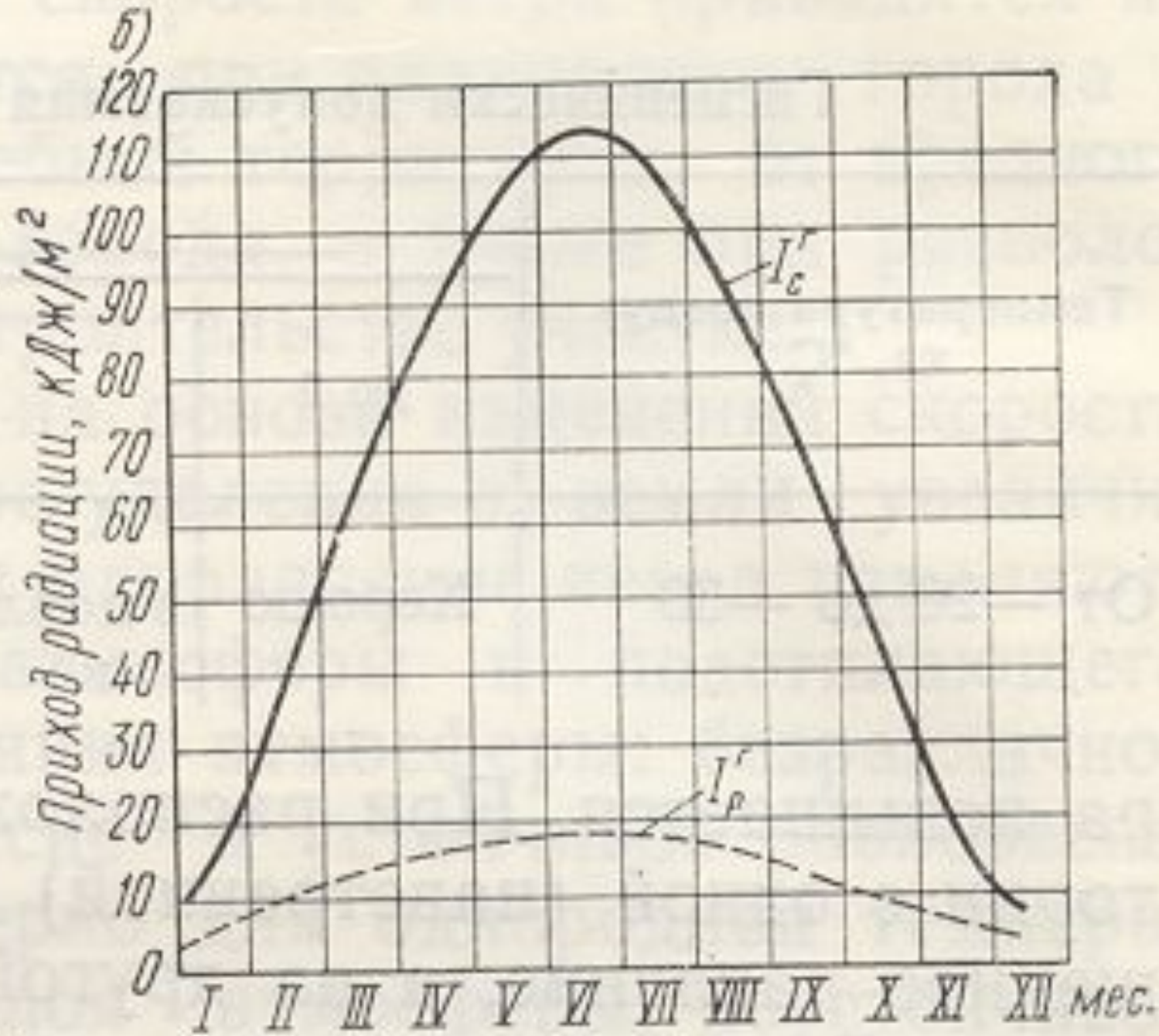
Рис. III.1. Роза ветров и данные для ее построения — роза ветров по повторяемости направления ветра, %; — — — роза ветров по скорости, м/с

Показатели	Ориентация							
	С	СВ	В	ЮВ	Ю	ЮЗ	З	СЗ
Скорость ветра, м/с	13	5,1	3	5,2	6,8	7,7	10,8	9,2
Повторяемость направления ветра, %	5	6	2	3	49	26	5	6

Показатели	Ориентация							
	С	СВ	В	ЮВ	Ю	ЮЗ	З	СЗ
Скорость ветра, м/с	13	5,1	3	5,2	6,8	7,7	10,8	9,2
Повторяемость направления ветра, %	5	6	2	3	49	26	5	6







НОУ
1,2

Глава 1

Теплопередача

Температурное поле

– одновременное

распределение температур

в рассматриваемой среде

$t = f(x, y, z)$ уравнение Лапласа

$t = f(x, y, z, \Theta)$ уравнение Фурье

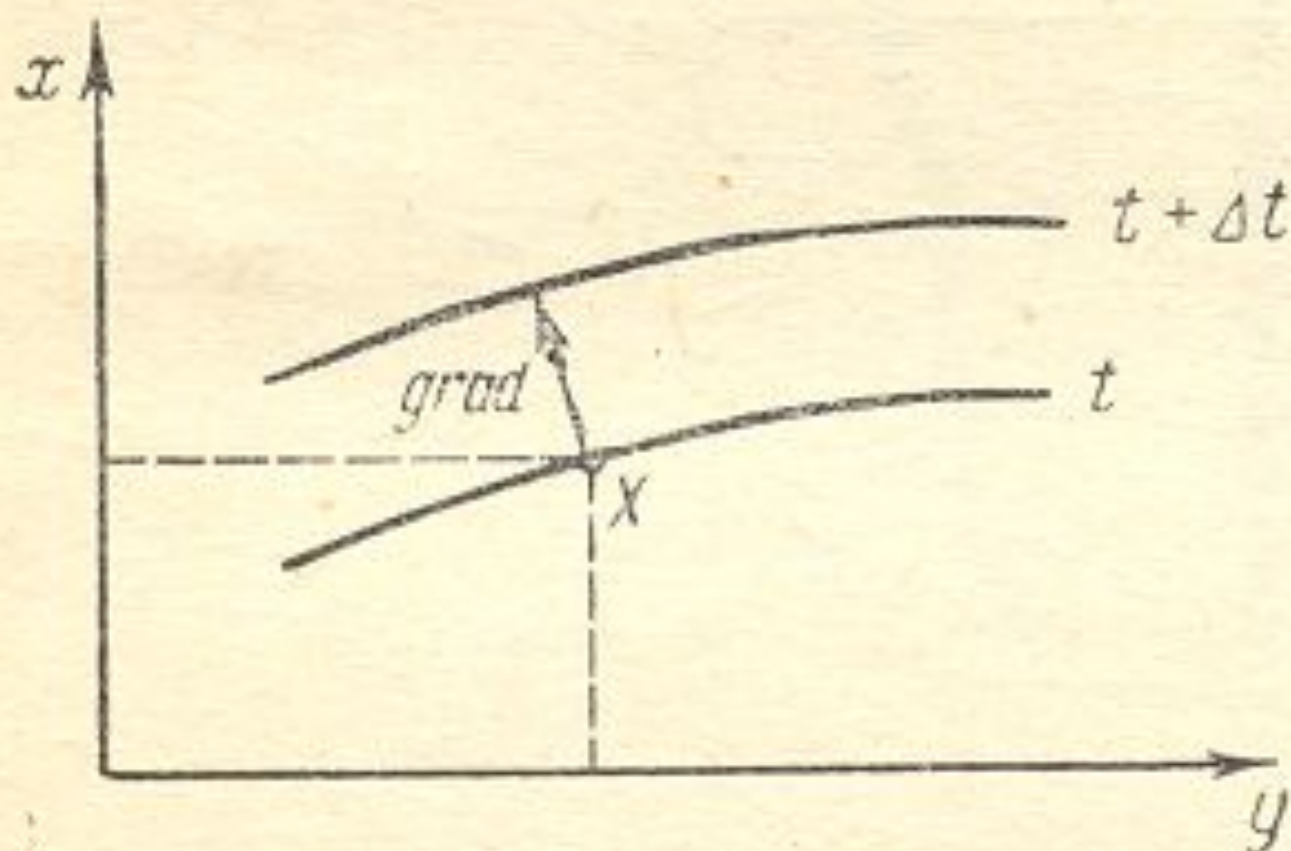


Рис. 1.2. Изолинии температур двумерного поля:

x, y — направления координат; $t = f(x, y)$

Градиент температуры

$$\overrightarrow{grad t} = \frac{\partial t}{\partial x} \vec{i} + \frac{\partial t}{\partial y} \vec{j} + \frac{\partial t}{\partial z} \vec{k}$$

- Тепловой поток – количество теплоты, переносимое за единицу времени

$$Q, \text{ Вт}$$

- Плотность теплового потока – количество теплоты, переносимое за единицу времени через единицу площади

$$q, \text{ Вт/м}^2$$

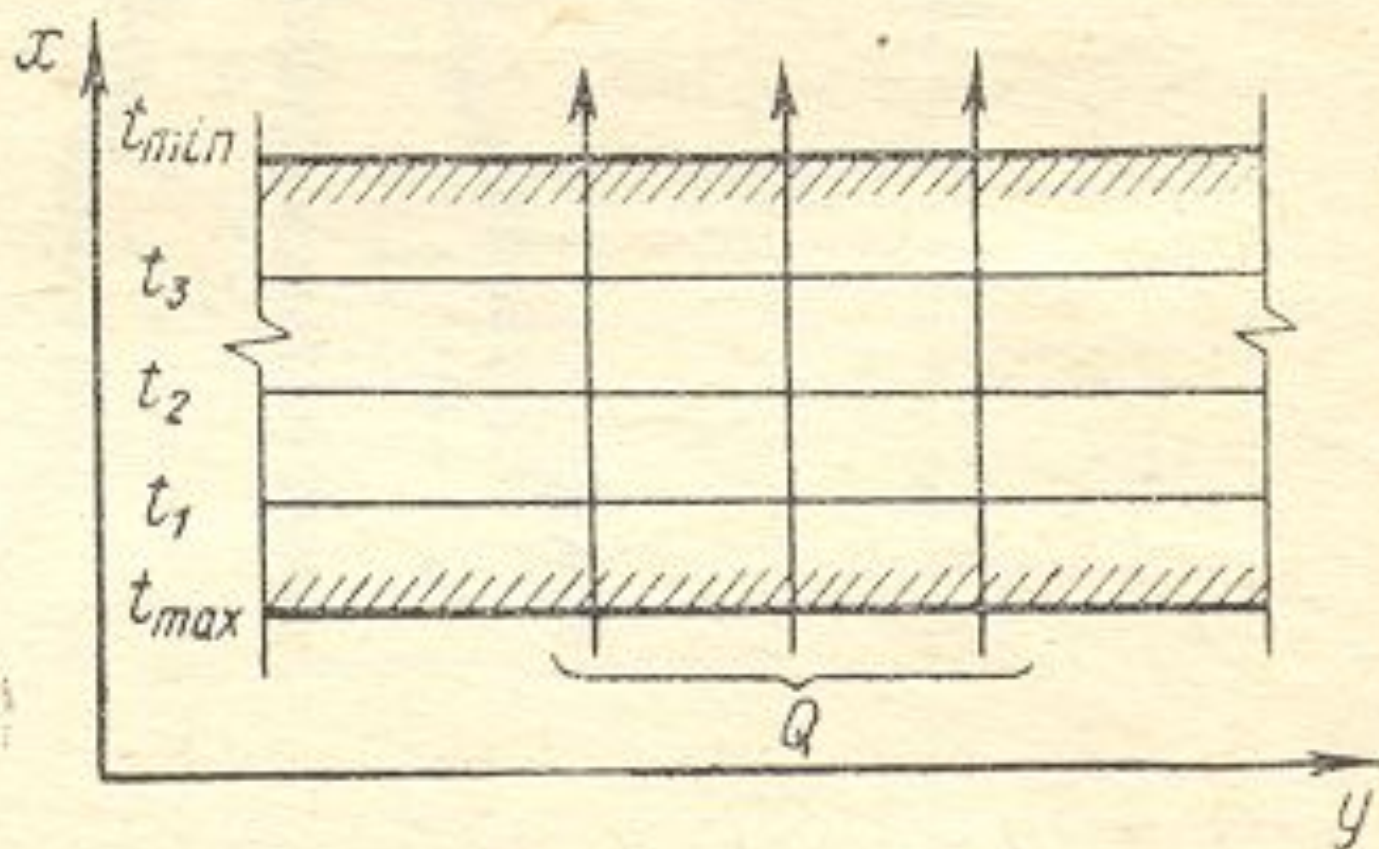


Рис. 1.3. Однородное температурное поле в плоской протяженной стене: $t=f(x)$; t — изолинии температур; Q — направление потока тепла

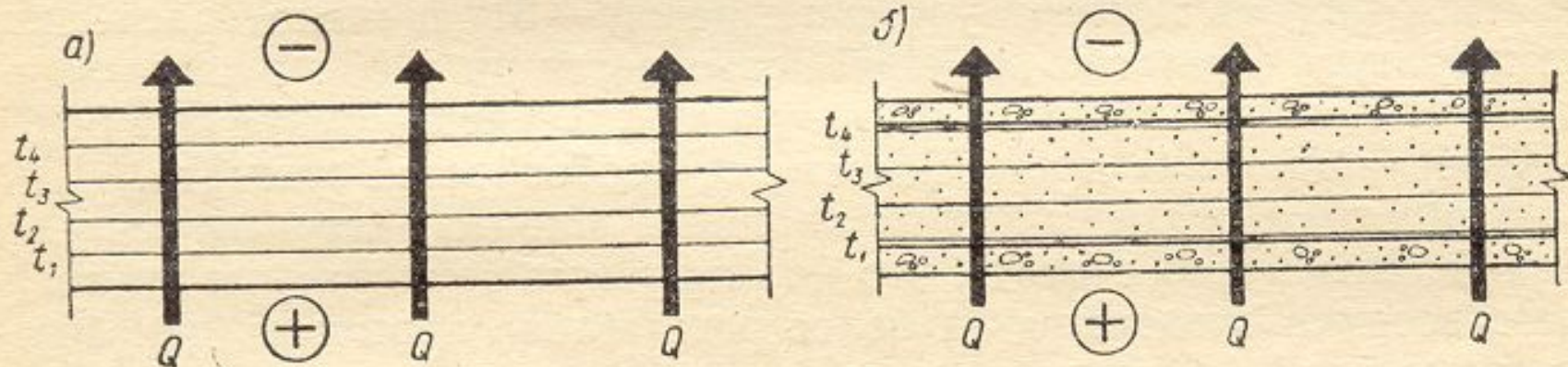


Рис. IV.1. Схема распределения температур и одномерного направления потоков тепла в плоских ограждающих конструкциях, однородных и теплофизическом отношении:

a — конструкция, выполненная из одного материала; *б* — конструкция слоистая, выполненная из различных материалов; t_1 — t_4 — изолинии распределения температур; Q — одномерное направление потока тепла, нормальное к изолиниям температур

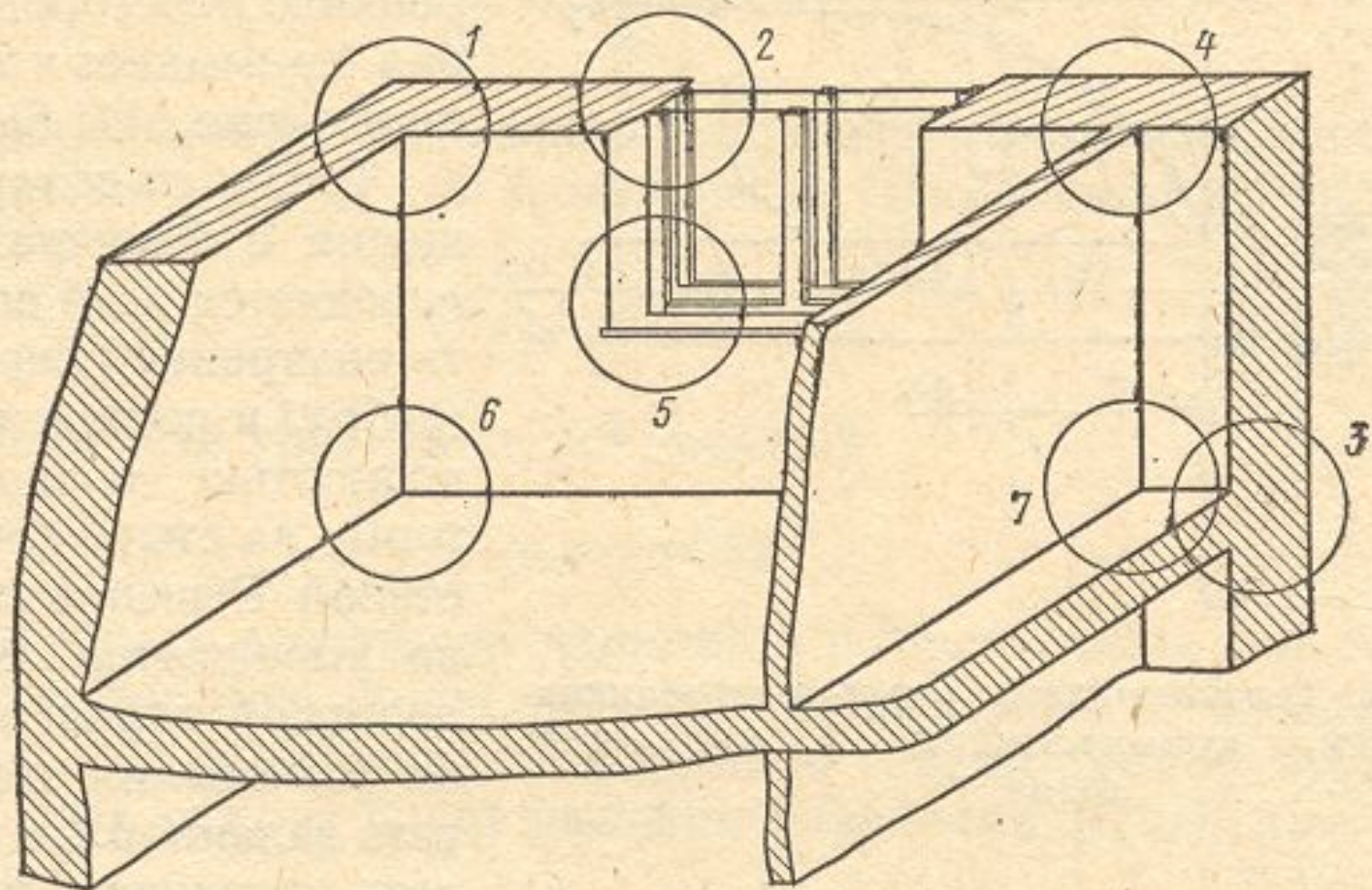


Рис. III.4. Элементы формирования двумерных (1, 2, 3, 4) и трехмерных (5, 6, 7) температурных полей в наружных ограждениях здания

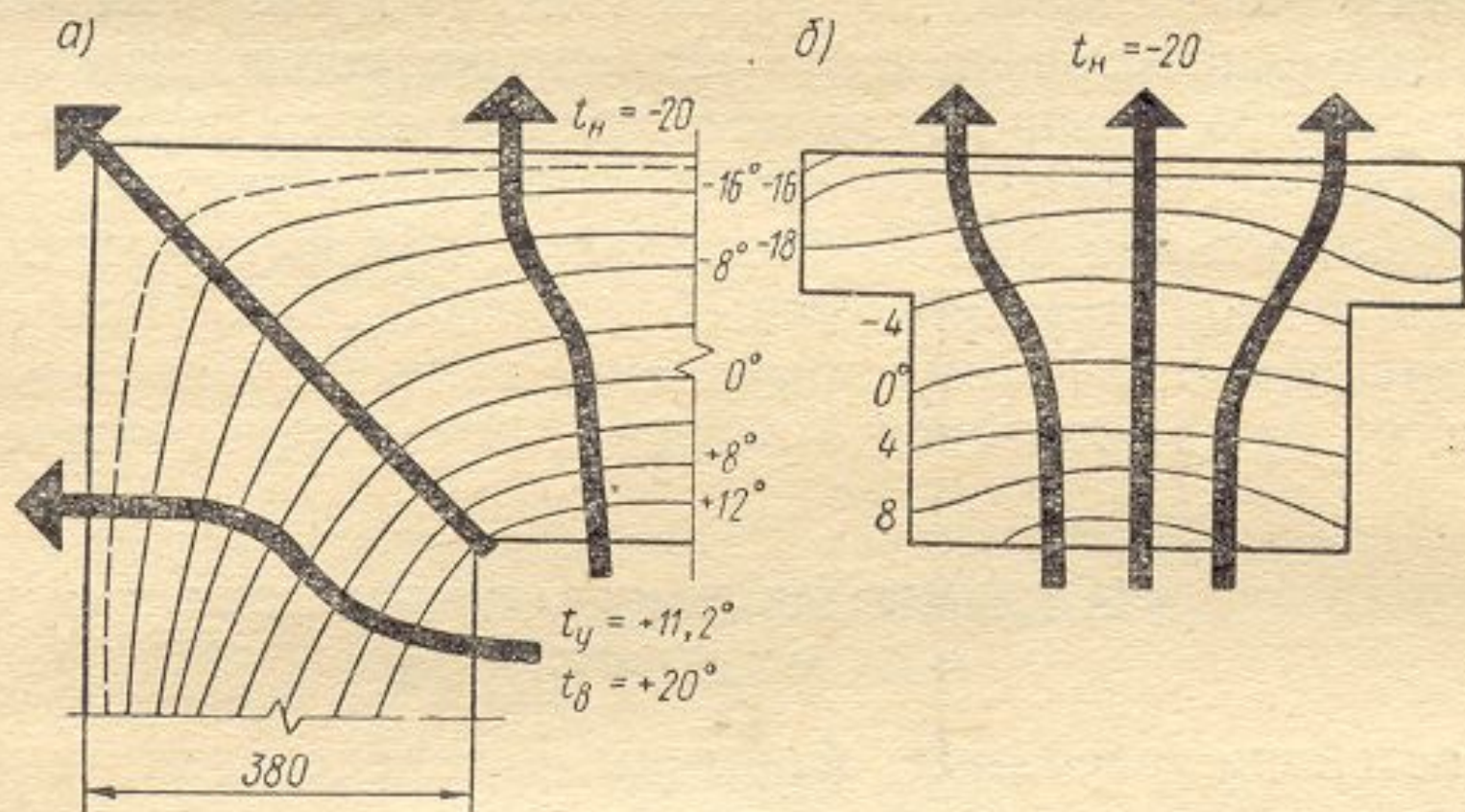
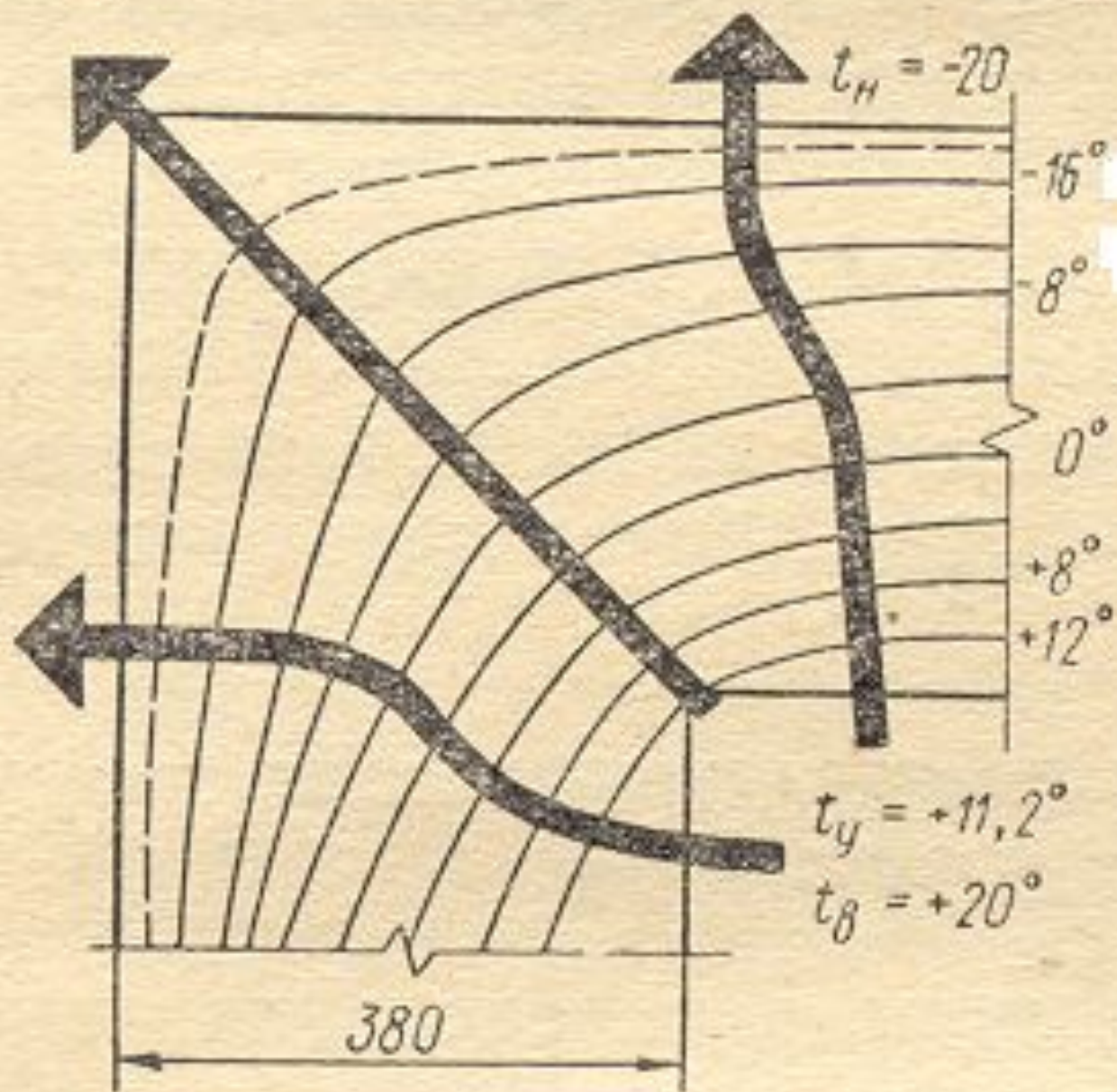


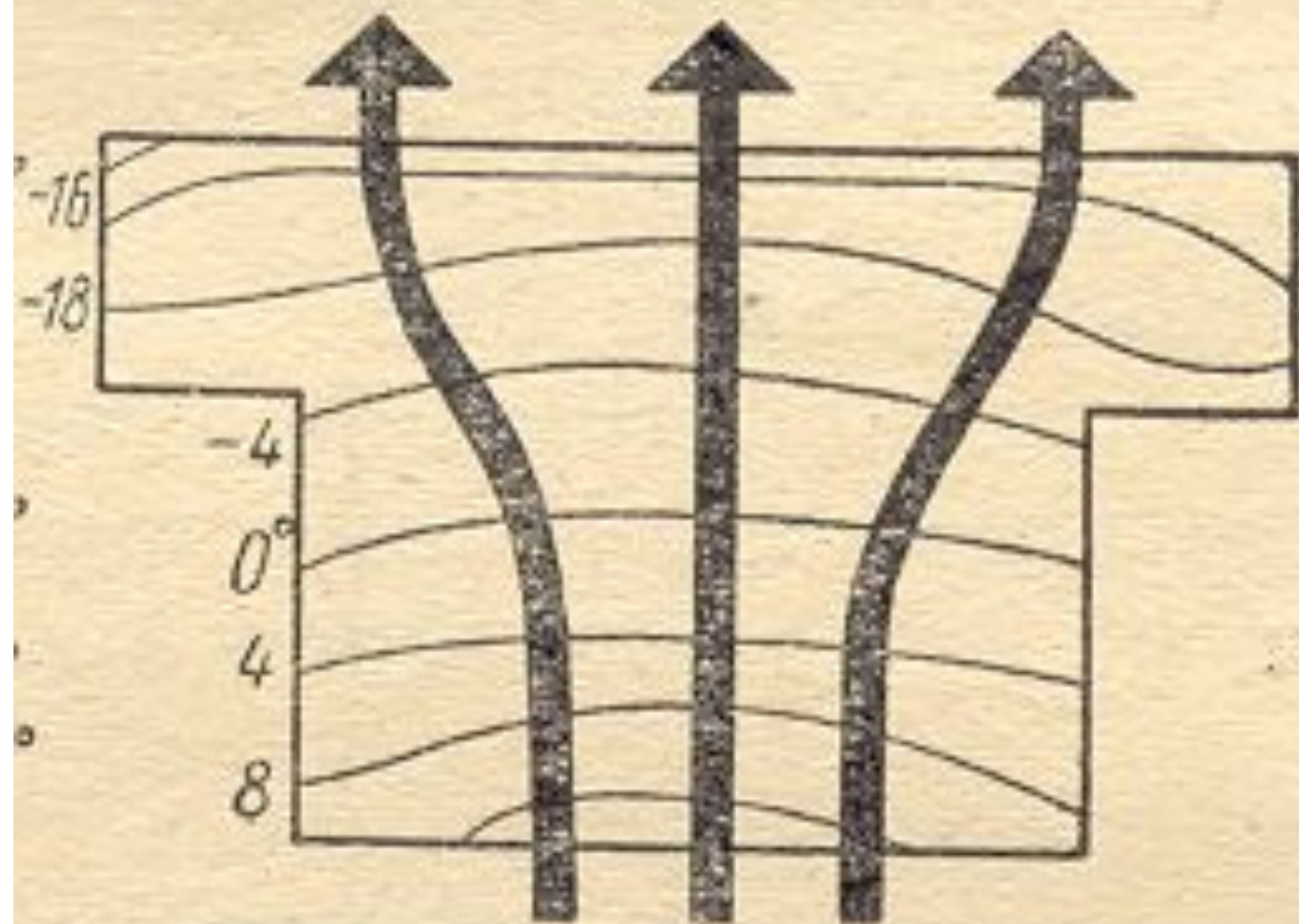
Рис. IV.5. Двумерные (плоские) температурные поля геометрически сложных элементов однородных наружных стен:
a — наружного угла; *б* — простенка

a)



δ)

$$t_H = -20$$



Виды теплопередачи

- Теплопроводность
- Конвекция
- Излучение