

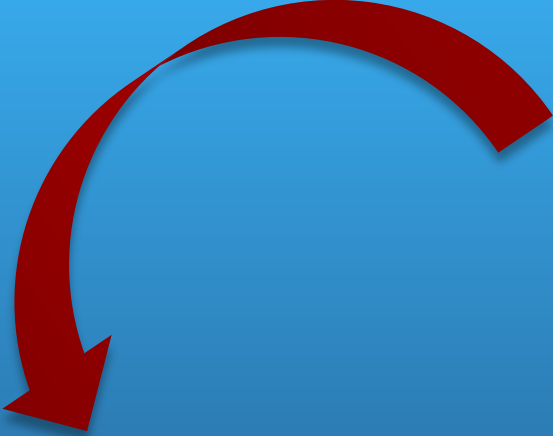
Дипломная работа

Тема: Модернизация двух вального смесителя для
приготовления бетона БП-2Г-750

Автор: Бабенков Е.В

5В071300 ТТТ-14-1Р

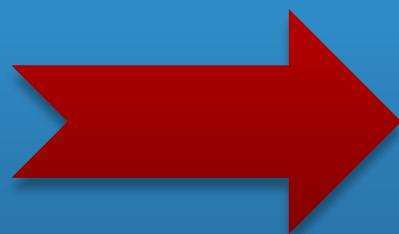
Кафедра: Транспортная техника



Бетон является одним из главных видов строительных материалов, который изготавливают как на крупных заводах (централизованным путем), так и в большинстве случаев на строительных площадках.

	<p>Бетоны представляют собой искусственные материалы, которые получают в результате смеси, состоящей из вяжущих веществ, чаще всего цемента, извести и заполнителей - щебня, песка и гравия. Приготовление и перемешивание бетонов осуществляется в бетоносмесителях.</p>

На данный момент актуальной проблемой является необходимость повышения эффективности, а также качества процесса смешивания и разработка новой конструкции бетоносмесителя, решение которой позволит повысить производительность процесса изготовления бетонной смеси при уменьшении энергозатрат.



Цель
данной дипломной работы - модернизация новой, более эффективной бетоносмесительной установки на основе патентных исследований.

Сведения о проектируемой машине

Данные валы оборудованы лопатками и скребками, которые в совокупности составляют лопасти. Бетонная смесь, за счет вращения валов, перемещается кольцеобразно по смесителю.

Смешивание ингредиентов в бетоносмесителе наблюдается в определенной неподвижной чаше, где вращаются два вала.

В центре чаши существует зона с наибольшей турбулентностью. Она в разы увеличивает смешивание.

бетоносмеситель
БП-2Г-750



Она образуется за счет того, что валы вращаются в разные стороны. Благодаря этому, высокая скорость смешивания смеси, и время готовности замеса равно от 30 до 60с.

Выигрыш в энергии обеспечивает равномерное распределение нагрузки на обоих валах.

Также это значительно снижает износ смесителя, увеличивается однородность смеси и производительность смеси в пределах 25-30 м³/ч.

Двухвальный смеситель RU 2622131

Авторы: Афанасьев В.А., Киселев А.А., Остриков А.Н.

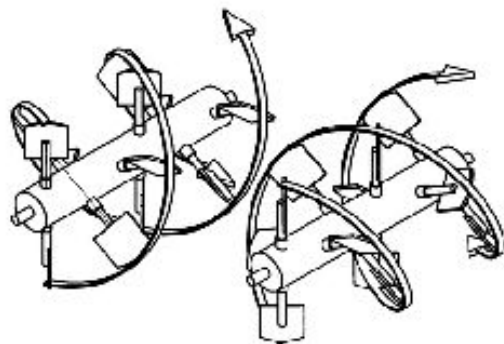


Рисунок 1 – Расположение лопастей на валах смесителя

Двухвальный смеситель SU 1212537

Авторы: Степанов Е.А., Картавый Н.Г., Бардовский А.Д.,
Бандаевский Г.И., Жуков А.А., Антонович А.И.

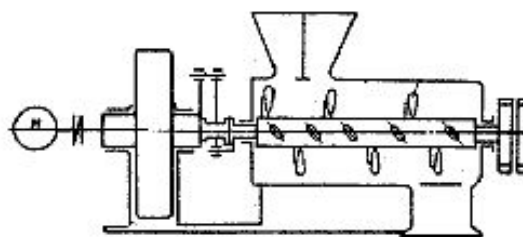
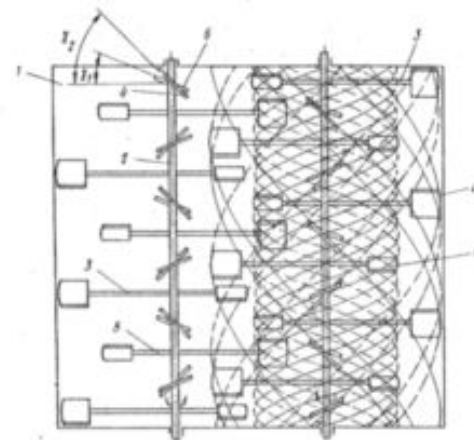


Рисунок 2 – Двухвальный смеситель

Двухвальный лопастной смеситель SU 2196339

Авторы: Пулк Х.К., Лаане Х-О.И., Зивенберг Г.К., Назие А.Г.

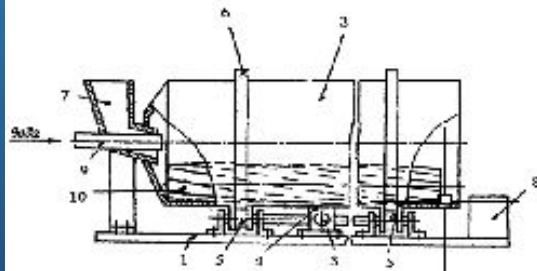


1-корпус смесителя, 2-вал, 3-длинная стойка, 4,6-лопасти,
5-ю роткая стойка.

Рисунок 3 – Расположение лопастей на валах смесителя

Стержневой бетоносмеситель непрерывного действия RU 2530937

Авторы: Таратута В.Д., Серга Г.В.

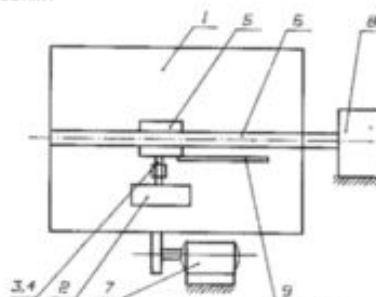


1-станина, 2-барабан, 3-электродвигатель, 4-редуктор,
5-роликвые опоры, 6-обод, 7-средство для загрузки,
8-средство для разгрузки, 9-трубопровод, 10-стержни-катки.

Рисунок 4 – Стержневой бетоносмеситель

Способ приготовления смеси сыпучих материалов и устройство для его осуществления RU 2124934

Авторы: Артемов Н.С., Артемов В.Н., Першин В.Ф., Барышников
С.В., Ткачев А.Г.



1-барабан, 2-короб, 3,4-рычаги, 5-штука, 6-вал, 7,8-привод,
9-тяга

Рисунок 5 – Устройство для приготовления смеси сыпучих материалов

Дипломная работа
Модернизация двух вального
смесителя для приготовления бетона
БП-2Г-750
Автор: Бабенков Е.В.
5В071300 ТТ 14-1Р
Кафедра Транспортная техника

Патент RU 2 622 131

На валах установлены лопасти с углом поворота 45° относительно оси валов.

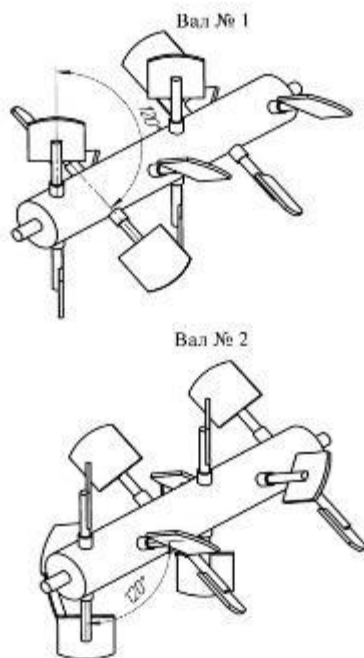


Причем на первом валу четные лопасти расположены по винтовой спирали через 120° с правым направлением спирали, а нечетные лопасти - с левым

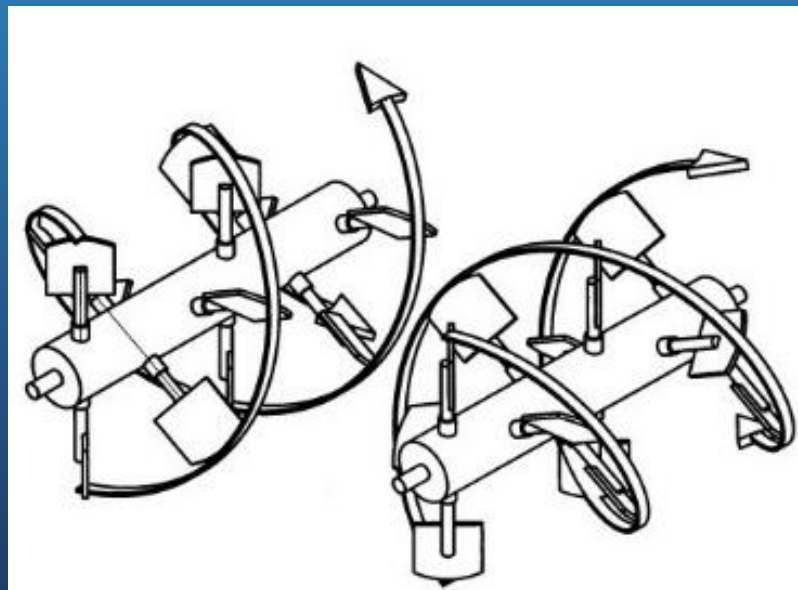
На втором валу также расположены четные и нечетные лопасти по аналогичным винтовым спиралям с левым и правым направлениями

Установка на первом валу лопастей, вращающихся по траектории, непересекающейся с траекторией вращения лопастей второго вала, повышает эксплуатационную надежность и дополнительно турбулизирует поток перемешиваемых компонентов смеси.

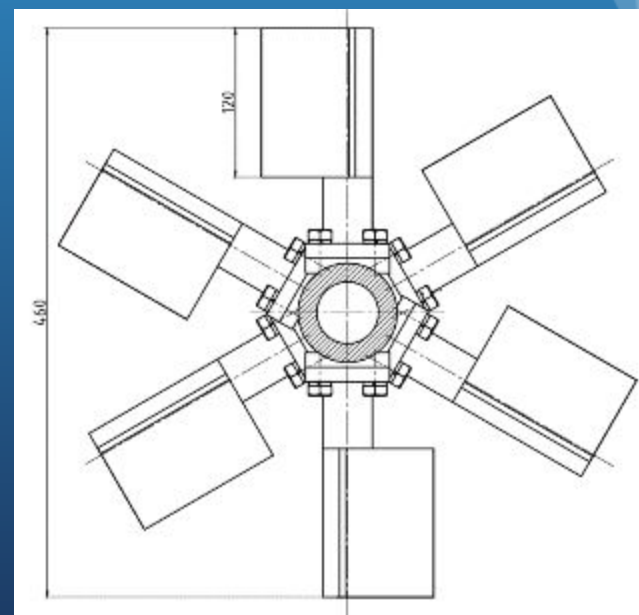
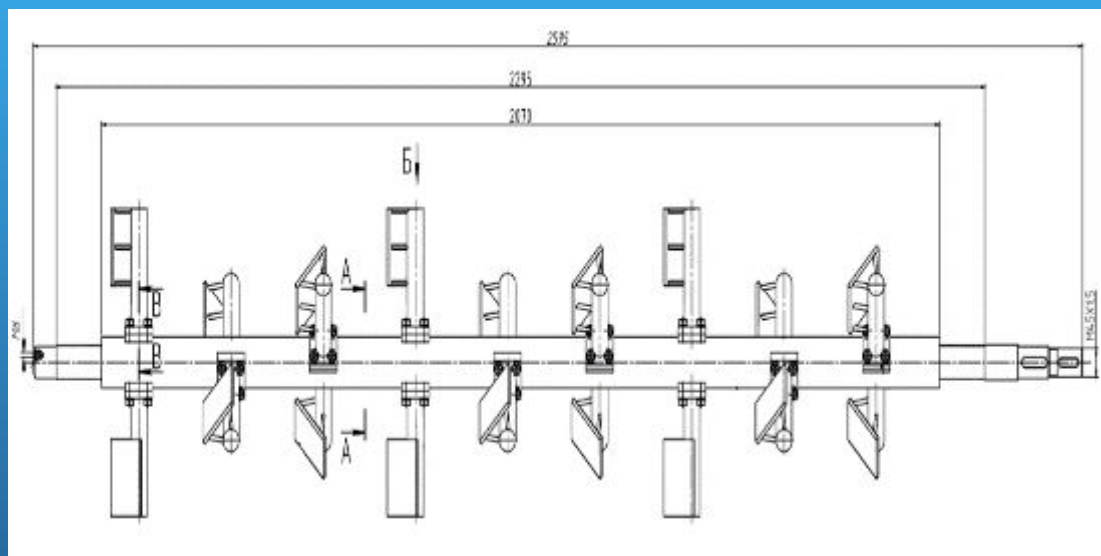
ДВУХВАЛЬНЫЙ СМЕСИТЕЛЬ



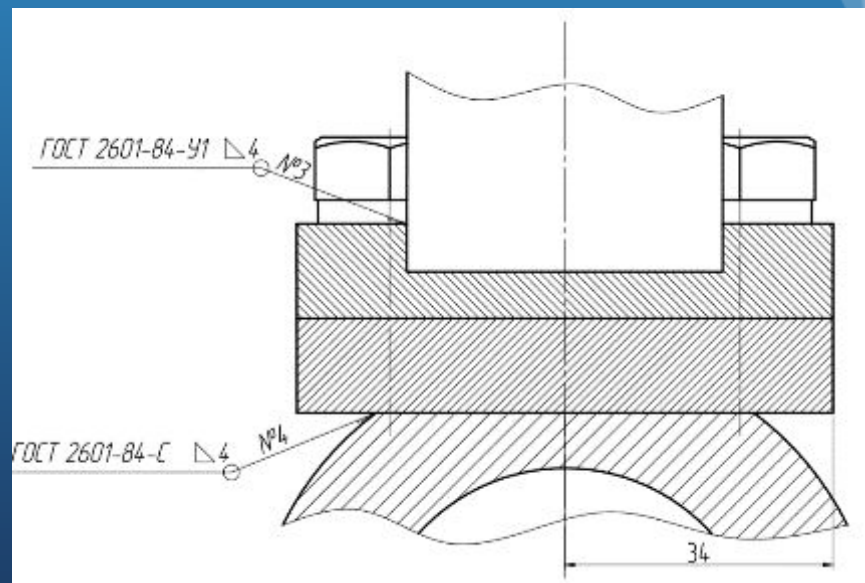
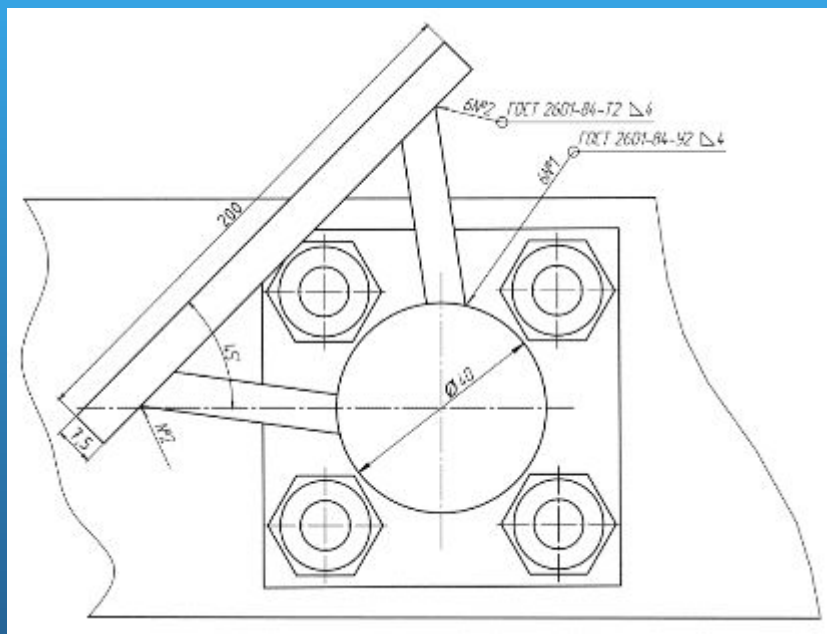
Лопастей, на основании экспериментальных исследований, рекомендуется устанавливать под углом 45° к горизонтальной оси валов, так как интенсивность перемешивания создается образованием мощных противоточных потоков массы перемешиваемой смеси. При уменьшении угла поворота лопастей до нуля линейное перемещение массы смеси уменьшается и при 0° прекращается, сопротивление среды и окружное вращательное движение частиц возрастает, а при увеличении угла поворота лопастей до 90° сопротивление среды уменьшается, но уменьшается и интенсивность перемещения частиц. Учитывался и то, что при угле поворота лопастей 45° обеспечивалось наиболее оптимальное потребление электрической энергии.



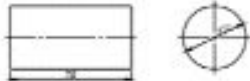

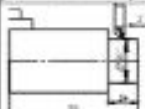
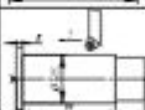
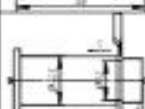
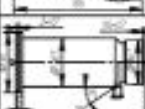




Лопастной вал (сборочный чертеж)



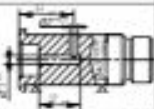
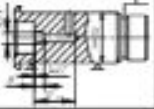
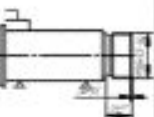
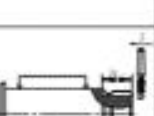




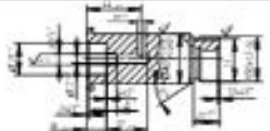
Крепеж лопастного кронштейна к валу



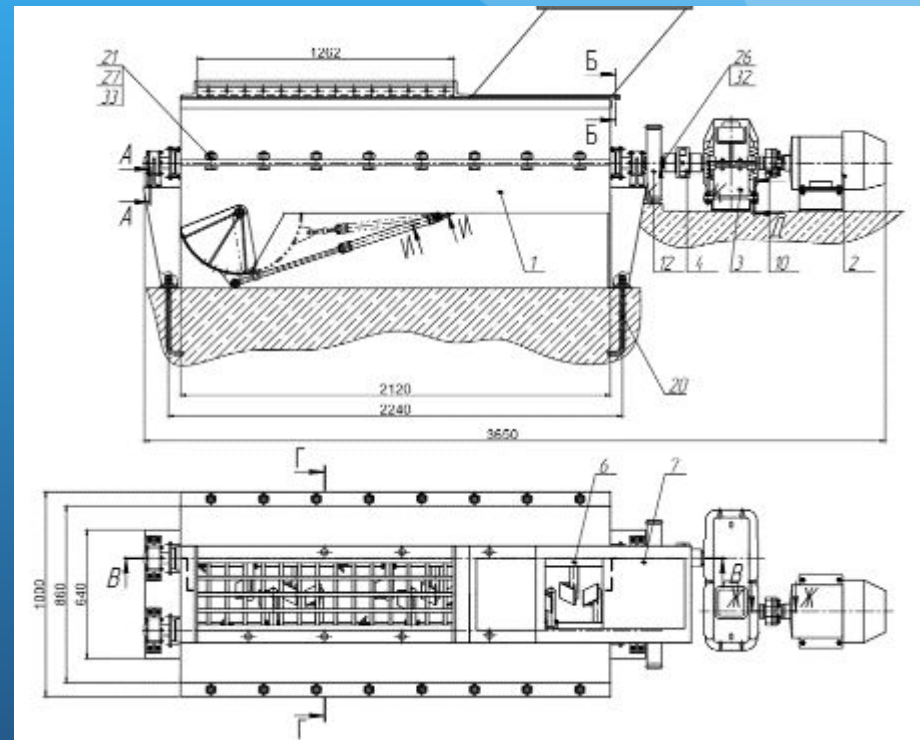
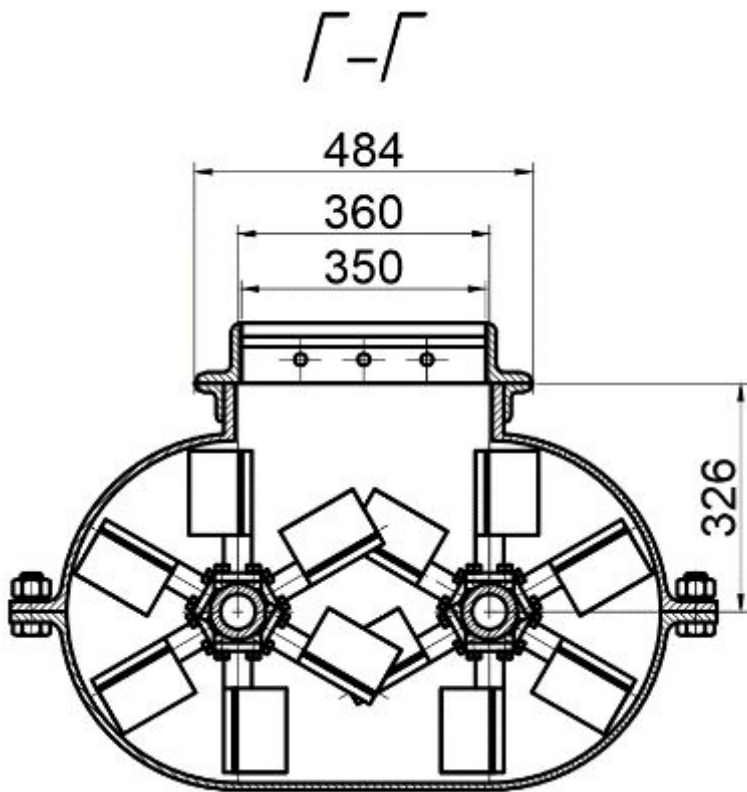
Технологическая карта изготовления детали палец

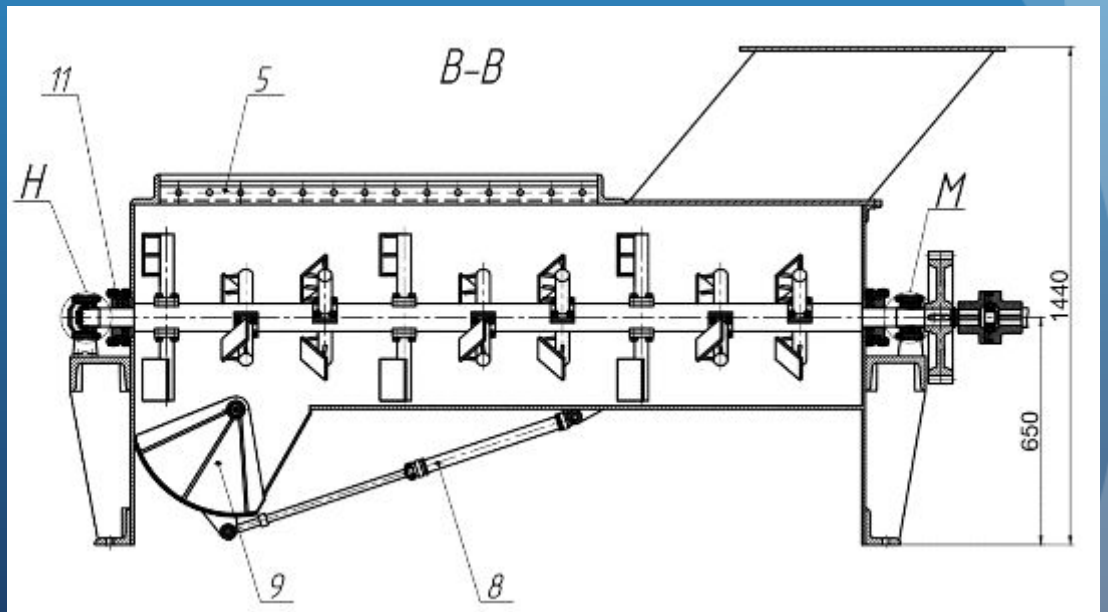
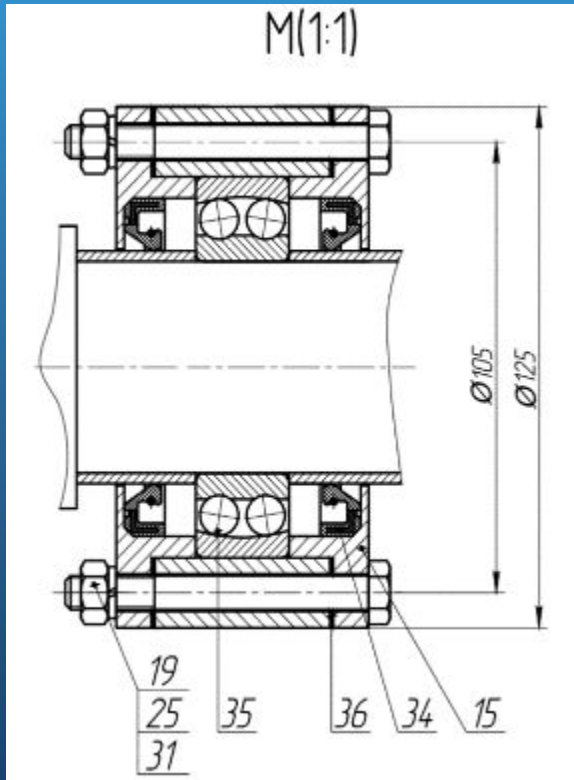
Заготовка				Материал		Твердость, НВ			Масса, кг						
				Сталь 45 ГОСТ 1055-88		207			1,8 кг						
Код	Полое		Назначение операции и размеры	Эскиз операции и размеров	Назначение токарной головки	Приспособление	Инструмент			S					
	Диаметр	Глубина					перпендикулярный	резцовой	с	г	н	наборный	в ручную	к	г
А	003	1	Обрезать длину заготовки в размер		Секанк отрезной 8А.00	Тригубчатый самоцентрирующий патрон	Штангенциркуль ШЦ-I - 025-0 1-1 ГОСТ 166-89. Линейка стальная 500мм ГОСТ 437-75	Пала дисковая	32		47,0	2	100	24	0,44
	010	1	Токарная точка наружные поверхности ø38 на длину 26 мм		Токарный МК20	Тригубчатый самоцентрирующий патрон	Штангенциркуль ШЦ-I - 025-0 1-1 ГОСТ 166-89. Линейка стальная 500мм ГОСТ 437-75	Резец 2103-0011 ГОСТ 18877-75	24	г	71	0,3	21,2	80	0,19
	010	2	Токарная точка наружные поверхности ø40,5 на длину 77 мм		Токарный МК25	Патрон клещевой	Штангенциркуль шц. I - 025-0 1-1 ГОСТ 166-89. Линейка стальная 500мм ГОСТ 437-75	Резец 2104-0101 ГОСТ 18875-75	80	г	916	0,8	525,8	110	0,10
Б	010	3	Токарная точка наружные поверхности ø32 на длину 6 мм		Токарный МК25	Патрон клещевой	Штангенциркуль ШЦ-I - 025-0 1-1 ГОСТ 166-89. Линейка стальная 500мм ГОСТ 437-75	Резец 2106-0014 ГОСТ 18894-75	4	г	70	0,3	22,7	80	0,08
	010	4	Токарная снять фаску 2x45° на ø38 2x45° на ø30		Токарный МК20	Патрон клещевой	Штангенциркуль шц. I - 025-0 1-1 ГОСТ 166-89. Линейка стальная 500мм ГОСТ 437-75	Резец 2102-0022 ГОСТ 18877-75	1,8	1,8	270	0,15	40,5	30,5	0,04
	010	4	Токарная снять фаску 2x45° на ø38 2x45° на ø30		Токарный МК20	Патрон клещевой	Штангенциркуль шц. I - 025-0 1-1 ГОСТ 166-89. Линейка стальная 500мм ГОСТ 437-75	Резец 2102-0022 ГОСТ 18877-75	2	2	270	0,15	40,5	42,4	0,05
В	015	1	Обрезать диаметр ø25		Токарный МК25	Патрон клещевой	Штангенциркуль шц. I - 025-0 1-1 ГОСТ 166-89. Линейка стальная 500мм ГОСТ 437-75	Резец 2106-0014 ГОСТ 18894-75	25	10	200	0,05	17,8	22,0	0,7
	015	2	Резьбачить		Токарный МК25	Патрон клещевой	Штангенциркуль шц. I - 025-0 1-1 ГОСТ 166-89. Линейка стальная 500мм ГОСТ 437-75	Резец 2106-0014 ГОСТ 18894-75	25	10	200	0,05	17,8	22,0	0,7
	015	3	Снять фаску 2x45° на ø25		Токарный МК25	Патрон клещевой	Штангенциркуль шц. I - 025-0 1-1 ГОСТ 166-89. Линейка стальная 500мм ГОСТ 437-75	Резец 2106-0014 ГОСТ 18894-75	25	10	200	0,05	17,8	22,0	0,7

Технологическая карта изготовления детали-палец

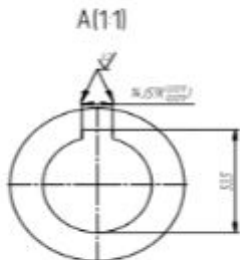
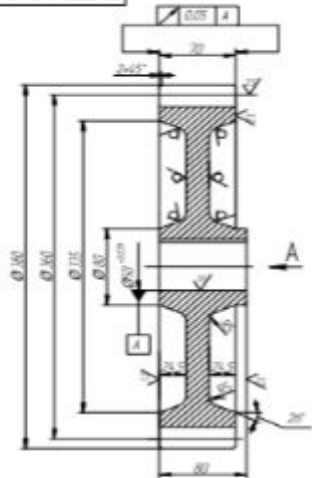
В	020	Г	Сверление Сверлить Ø60 область в 7		Сверлильный 2С 159	Тиски, кондуктор	штанцовка Ш-4-05-0.1-1 ГОСТ М-89, линейка стальная 500мм ГОСТ 487-75	Сверло 2300, 2243 ГОСТ 400-72.		2,5	200	0,02	226	17,5	0,14
Г	025	Г	Резьбонарезание нарезание резьбы М25		Токарный М225	Трехконусный саницентриру- ющий патрон	калибр К104 ГОСТ 24472-81 линейка стальная 500мм ГОСТ 487-75	Патик 2490.0005 ГОСТ 6227-89		20	0,5	25	1,7	0,22	
	030	Г	Резьбонарезание параллельно резьбе М25		Токарный М225	Трехконусный саницентриру- ющий патрон	калибр-кольцо ПР М98 ГОСТ 10466-73 штанцовка Ш-4-05-0.1-1 ГОСТ М-89, линейка стальная 500мм ГОСТ 487-75	Калибр 2650, 0003 1.5 ГОСТ 16885-73		50	1,5	76	5,4	1,5	
Д	035	Г	Фрезерная работы палец на 2мм		Фрезерный 0700ш	Тиски	штанцовка Ш-4-05-0.1-1 ГОСТ М-89, линейка стальная 500мм ГОСТ 487-75	Фреза 2234, 0341 ГОСТ 940.70		21	3	1000	0,17	100	0,29
Е	040	Г	Термическая закалка палец ТВЧ		Участки преобразователи частоты ТПЧ-320-0,5	Клинья, индуктор, пресс Рондана									
Ж	045	Г	Шлифовальная шлифоваль надужие поверхности φ40±0,36 на длину 20, 77 мм		Шлифовальный 2С 655М	Патрон цилиндрический	штанцовка Ш-4-05-0.1-1 ГОСТ М-89, линейка стальная 500мм ГОСТ 487-75 Образцы шероховатости ГОСТ 8378-82	Шлифовальный шп 211 250x25 мм Шп 4 мм Шп 7 К5 25 мм/с 41 мм ГОСТ 2424-89		85	0,01	4000	0,08	585	0,18
З	050	Г	Монтаж шлицы вал на ступицу		Машина ручная Ш-4.21	2% раствор на смазочной соды, керосин									
И	055	Г	Контрольная контроль палец			Стекл 07К	штанцовка Ш-4-05-0.1-1 ГОСТ М-89, линейка М250-1 ГОСТ 4507-80								
									ДР.ПТМ.14.06.00.003		15 12		15 12		

Двухвальный смеситель. Общий вид





000.00.90.14.06.00.000

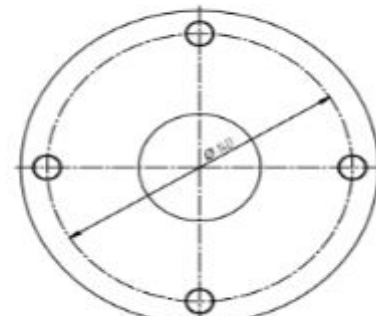
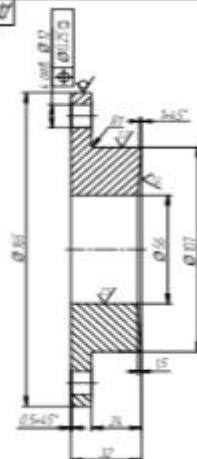


Наименование	Д	В
Толщина	-	30
Высота зуба	z	26
Наружный диаметр	-	140 (D _н)
Внутренний диаметр	-	100 (D _{вн})
Диаметр отверстия	-	80
Диаметр вала	φ	30
Диаметр отверстия	φ	225
Диаметр отверстия	φ	390

1. Поверхность пр. 4 250-24880 ГОСТ 8479-70
2. Поверхность зубьев п. 1.12 45-50 НВС
3. Наружные радиусы обработать инструментом

ДР.ПТМ.14.06.00.002	
Зубчатое колесо	17 11
Сталь 40Х ГОСТ 4543-75	111-3-9

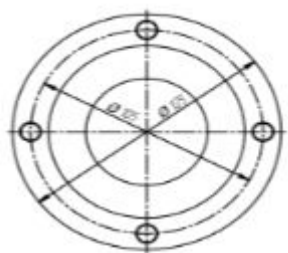
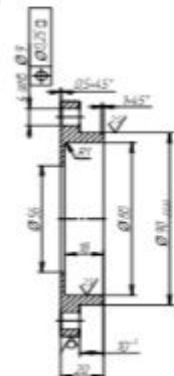
000.00.90.14.06.00.001



1. Поверхность пр. 4 1643-179 ГОСТ 8479-70
2. Наружные радиусы R 0.5

ДР.ПТМ.14.06.00.001	
Крышка	17 11
Сталь 20 ГОСТ 1050-88	111-3-9

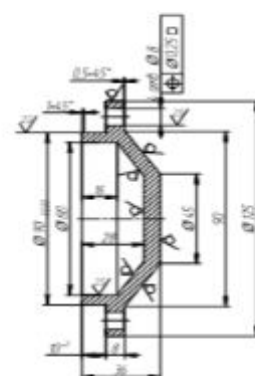
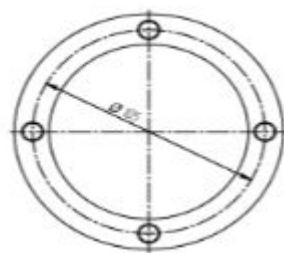
000.00.90.14.06.00.005



1. Поверхность пр. 4 1643-179 ГОСТ 8479-70
2. Наружные радиусы R 0.5

ДР.ПТМ.14.06.00.005	
Крышка	17 11
Сталь 20 ГОСТ 1050-88	111-3-9

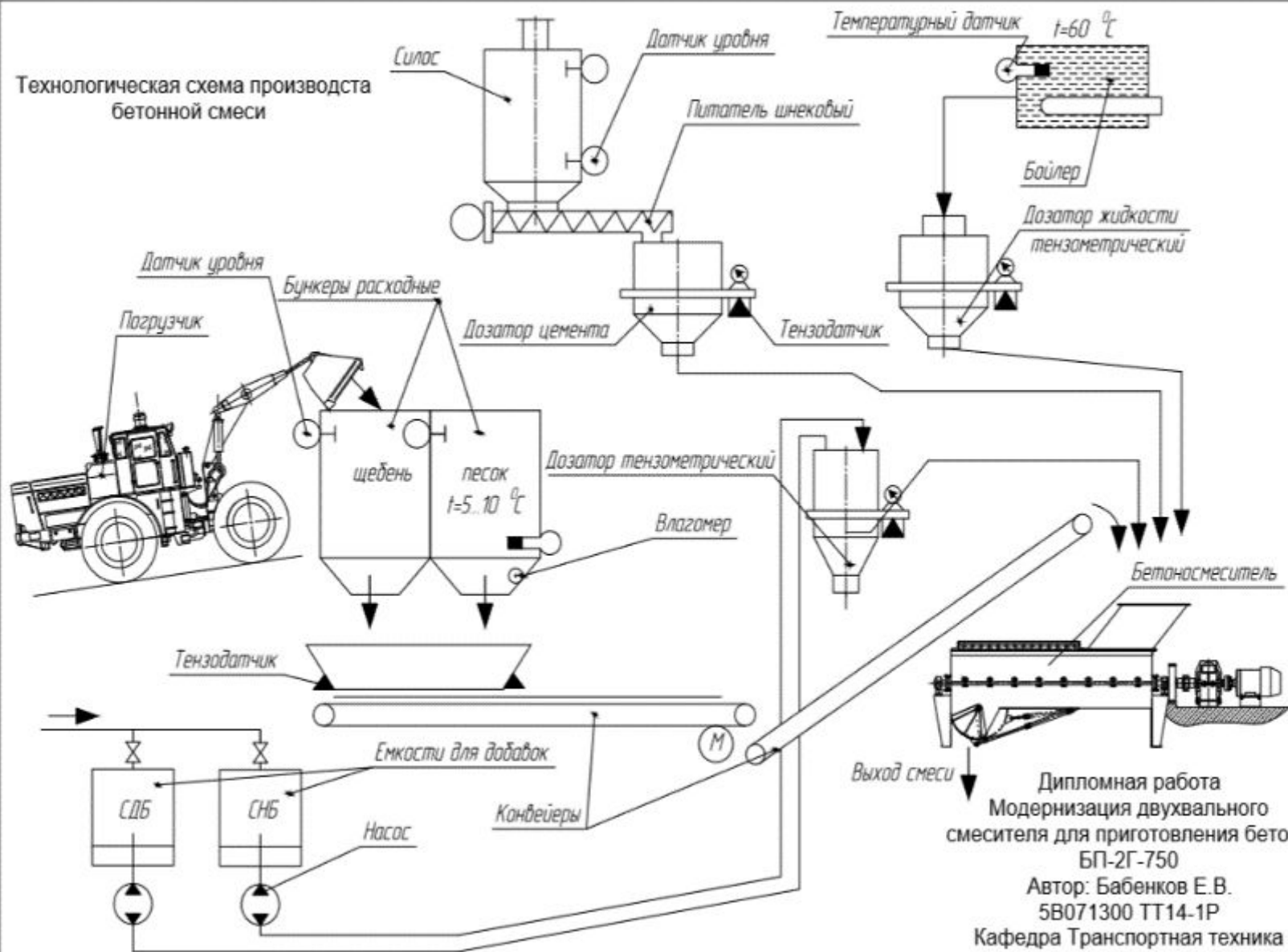
000.00.90.14.06.00.004



1. Поверхность пр. 4 1643-179 ГОСТ 8479-70
2. Наружные радиусы R 0.5

ДР.ПТМ.14.06.00.004	
Крышка	17 11
Сталь 20 ГОСТ 1050-88	111-3-9

Технологическая схема производства бетонной смеси



Дипломная работа
Модернизация двухвального
смесителя для приготовления бетона
БП-2Г-750
Автор: Бабенков Е.В.
5В071300 ТТ14-1Р
Кафедра Транспортная техника

Определение экономической эффективности и срока окупаемости

- Для начала определим экономическую эффективность смесителя за год. В результате образуется уравнения:

$$\mathcal{E}_r = \frac{P_H}{P_B} \cdot C_b - C$$

- Где P_B - годовая производительность эксплуатационная базовой смесительной техники;
- P_H - годовая производительность эксплуатационная новой смесительной установк;
- C_b - стоимость базовой машины;
- C - себестоимость новой бетоносмесительной техники.

$$\mathcal{E}_r = \frac{59436}{49530} \cdot 5000000 - 4344283 = 1655717 \text{ тенге / год.}$$

- Срок окупаемости новой бетоносмесительной установке определяется по формуле:

$$T_0 = \frac{K_{\text{вып}}}{\mathcal{E}_r}$$



$$T_0 = \frac{2910000}{1655717} = 1,75 \text{ года.}$$

Охрана труда. Электробезопасность

Для того чтобы исключить поражение организма человека электрическим током, рекомендуется применить следующие мероприятия: необходимо изолировать провода, а также токопроводящие части электрооборудования, также необходимо применить ограждения, которые стоит закрепить на шарнирах запирающихся на запор или замок. Они могут открываться специальным ключом. Еще одним главным мероприятием по исключению поражения электрическим током является установление плавких вставок, которые расположены в электрических аппаратах, рубильников, а также пускателях. К техническим мероприятиям предназначенные для обеспечения электробезопасности работ бетоносмесительной установки можно отнести:

**НЕ ВКЛЮЧАТЬ!
РАБОТАЮТ ЛЮДИ**

Охрана труда. Электробезопасность



а) для проведения ремонтных работ необходимо преждевременно отключить оборудование для того, чтобы исключить случайное самовключение или ошибочное обратное включение.

б) необходимо установить временные ограждения для неотключенных токопроводящих частей, а также необходимо вывесить специальные предупредительные плакаты на подоби: " Не включать бетоносмеситель - идет работа на линии" или "Не включать работают люди".

в) необходимо присоединить специальное переносное заземления к шине заземляющей специального заземляющего устройства стационарного действия, а также необходима проверка напряжения на токопроводящих частях. Напряжение должно отсутствовать, а данные токопроводящие части во время работы должны быть заземлены, а также закорочены.

Охрана труда. Электробезопасность

г) необходимо на отключенные токопроводящие части бетоносмесителя наложить переносные заземлители. Это выполняется после того, как выполним проверку отсутствия напряжения, а также включение специальных ножей-разъединителей заземляющих данные части.
д) следует оградить рабочее место, а также вывесить специальный разрешающий плакат "Работать здесь".

Помимо всего перечисленного необходимо оборудовать бетоносмеситель оборудован специальной звуковой, а также световой сигнализацией, которая служит с целью предупреждения о пуске работы данного смесителя.

Для того чтобы протолкнуть остаток бетонной смеси,, а также очистить ванну от остатков, необходимо отключить электродвигатель привода бетоносмесителя от электрической цепи.



Заключение

- В данной дипломной работе спроектирован двухвальный бетоносмеситель для приготовления бетона на основе патентных исследований.
- Анализ патентных исследований представляет собой, анализ всех возможных существующих конструкций, технических решений бетоносмесителей, а также всех возможных технологий по приготовлению бетонной смеси. На основании этого анализа был модернизирован двухвальный смеситель БП-2Г-750. Для этого потребовалось рассчитать основные геометрические параметры, а также его эксплуатационные параметры. Была рассчитана мощность привода, были выбраны элементы привода, а также был произведен расчет вала на прочность
- Помимо всего этого дипломная работа содержит расчет экономической эффективности, а также были рассмотрены мероприятия по обеспечению охраны труда. С помощью предложенной конструкции, которая была рассмотрена в данной дипломной работе, существует возможность в обеспечение производства качественного бетона в относительно кратчайшие сроки.

Спасибо за внимание!