

# Максимум 1 способ

**алг** БИТ1

**вещ**  $A, B, C, D$

**нач**

ввод  $A, B, C$

**если**  $A > B$

**то**  $D := A$

**иначе**  $D := B$

**кв**

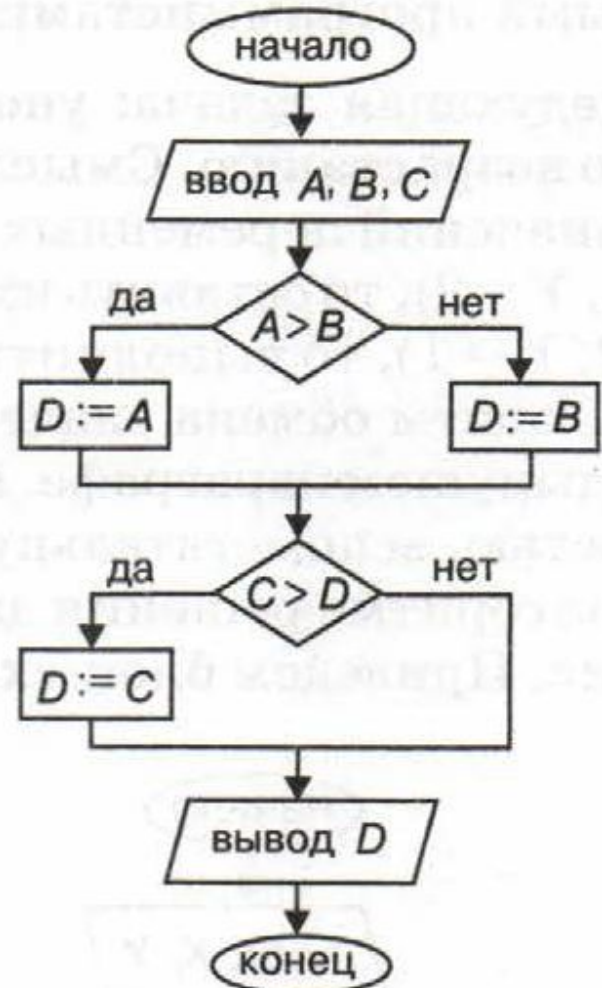
**если**  $C > D$

**то**  $D := C$

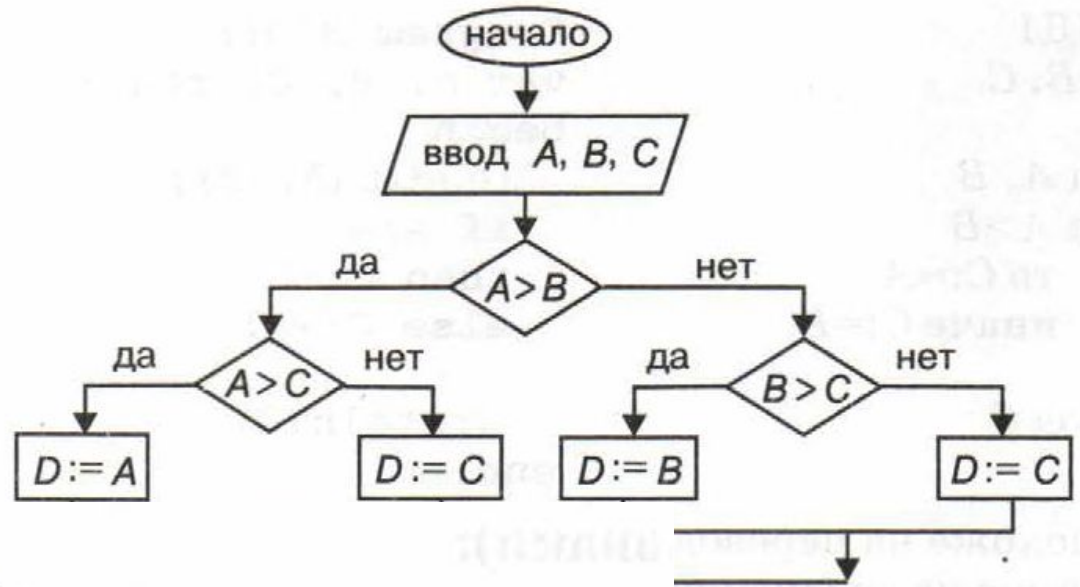
**кв**

вывод  $D$

**кон**



# Максимум 2 способ



```
Program BIT2;  
var A, B, C, D: real;  
begin  
  readln(A, B, C);  
  if A>B  
  then if A>C then D:=A else D:=B  
  else if B>C then D:=B else D:=C;  
  writeln(D)  
end.
```

# Максимум 3 способ

```
Program BIT3;  
var A, B, C, D: real;  
begin  
    readln(A,B,C);  
    if (A>=B) and (A>=C) then D:=A;  
    if (B>=A) and (B>=C) then D:=B;  
    if (C>=A) and (C>=B) then D:=C;  
    writeln(D)  
end.
```

# Минимум, максимум, разница и сумма

1. Составьте алгоритм, при исполнении которого будет запрошено 4 числа и сообщено наибольшее и наименьшее из них.
2. Составьте алгоритм, при исполнении которого будет запрошено 4 числа и сообщено, образуют ли эти числа арифметическую прогрессию.
3. Составьте алгоритм, при исполнении которого будет запрошено 3 числа и сообщен периметр треугольника, для которого эти 3 числа являются сторонами. Если треугольника с такими сторонами не существует, об этом нужно сообщить.


# Диалог

```
Program NANNY;  
Var T: real;  
begin  
  writeln('Ты вчера был болен. Измерь-ка  
    температуру!');  
  write('Сообщи, какая у тебя температура:');  
  readln(T);  
  if T>36.6  
    then begin  
      writeln('Ты еще болен! Раздевайся  
        и ложись в постель.');      writeln('Поправляйся, дружок!')  
    end  
    else begin  
      writeln('Ты здоров, дружок!  
        Можешь идти в школу.');      writeln('Желаю успехов!')  
    end  
end.  
end.
```

# Диалог

Постройте алгоритм и составьте программу, по которой будет реализован следующий сценарий: компьютер запрашивает номер дня недели, после ввода компьютер сообщает название дня недели. Например, если ввели 1, то выведется фраза «Это понедельник».

# Case

- а) Составьте алгоритм, при исполнении которого будет запрошено натуральное число от 1 до 150 — возраст пользователя — и напечатана фраза «Вам ... лет» (вместо многоточия печатается число, указанное пользователем). Фраза должна быть грамотной, т. е. для числа 22 печатается «Вам 22 года», для числа 51 печатается «Вам 51 год» и т. д.
- б)  Напишите на изучаемом вами языке программирования программу, реализующую составленный вами алгоритм, и отладьте её.

# Для циклов

Последовательность значений переменной  $X$  строится так:


$$X_1 = 1; X_2 = 3; \dots, X_n = 2X_{n-2} - 3X_{n-1}$$

для каждого  $n > 2$ .

а) Чему равны  $X_3$ ;  $X_4$ ;  $X_7$ ?

б) Составьте алгоритмы:

- нахождения первого значения, большего 1000;
- нахождения суммы первых 30 значений переменной  $X$ ;
- нахождения первых десяти положительных значений переменной  $X$ ;
- нахождения наибольшего из первых 50 значений переменной  $X$ .

в)  Напишите на изучаемом вами языке программирования программы, реализующие составленные вами алгоритмы, и отладьте их.