

## *Лекция 5*

Тема III. Технология каменной кладки (окончание).

5. Организация каменных работ

5.1. Организация рабочего места каменщика

5.2. Организация труда каменщиков. Бригады. Звенья;

5.3. Понятие о делянках и захватках. Методы организации работ каменщиков;

5.4. Подмости и леса;

## 5. Организация каменных работ

### 5.1. Организация рабочего места каменщика

Участок кладки вместе с рядом установленными поддонами с кирпичом, ящиками раствора и подмостями образует рабочее место каменщика. Правильная организация рабочего места обеспечивает высокую производительность труда.

При кладке глухих участков стен (рис. 1) рабочее место каменщика имеет ширину 2,5... 2,6 м и подразделяется на зоны:

- *рабочую* (шириной 60...70 см), где перемещается каменщик в процессе кладки;
- *складирования* (шириной до 1,6 м), где ящики с раствором чередуются с поддонами кирпича;
- *свободную* (шириной 30...40 см) для прохода.

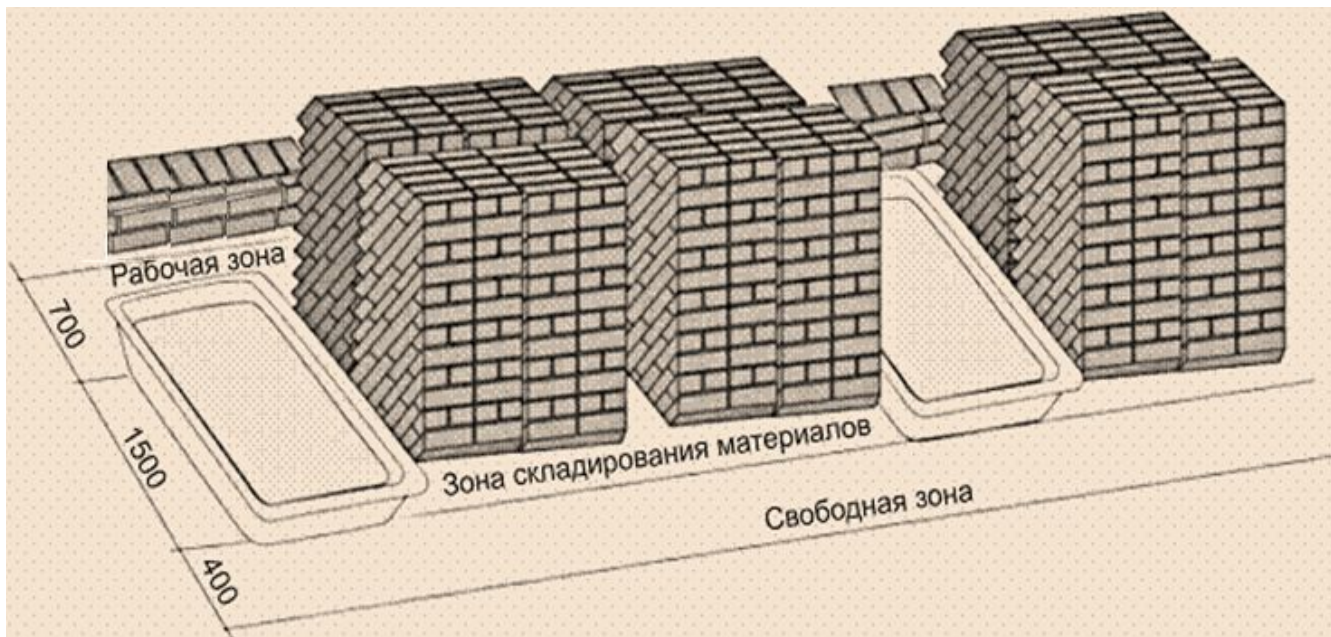


Рис. 1. Организация рабочего места при кладке глухих стен

При кладке простенков (рис. 2) рабочее место каменщика шириной до 2,6 м также подразделяется на зоны: рабочую, складирования и свободную.

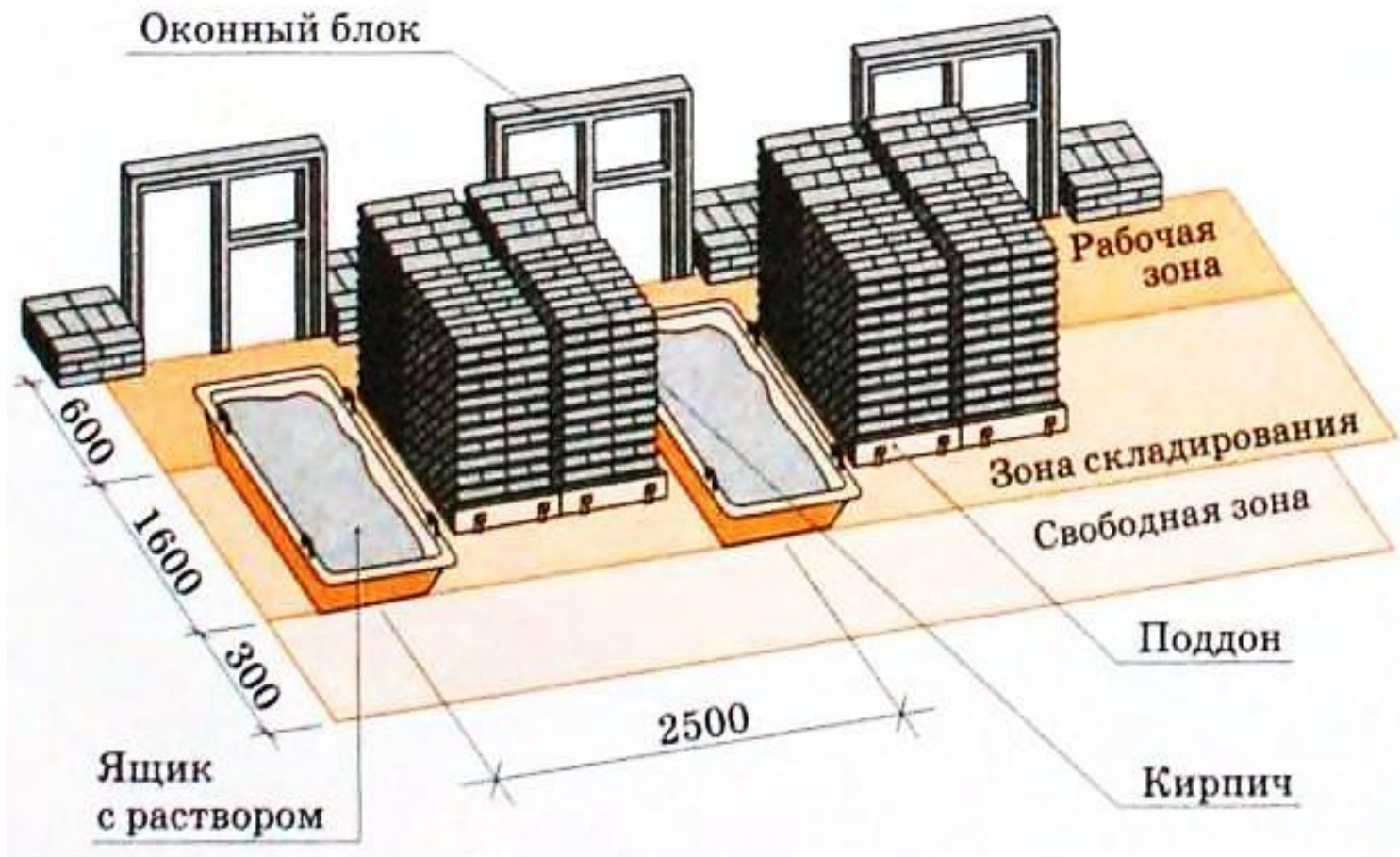


Рис. 2. Организация рабочего места при кладке простенков

Чтобы каменщики выполняли меньше движений, поддоны с кирпичом ставят напротив простенков. Ящики с раствором устанавливают напротив проемов, чтобы длинная сторона была перпендикулярна возводимой стене.



При кладке углов стен рабочее место каменщика организуют следующим образом (рис. 3). Вдоль участка кладки оставляют свободную полосу (рабочая зона) шириной 60...70 см; поддоны с кирпичом ставят ближе к углу, повернув ящики с раствором.

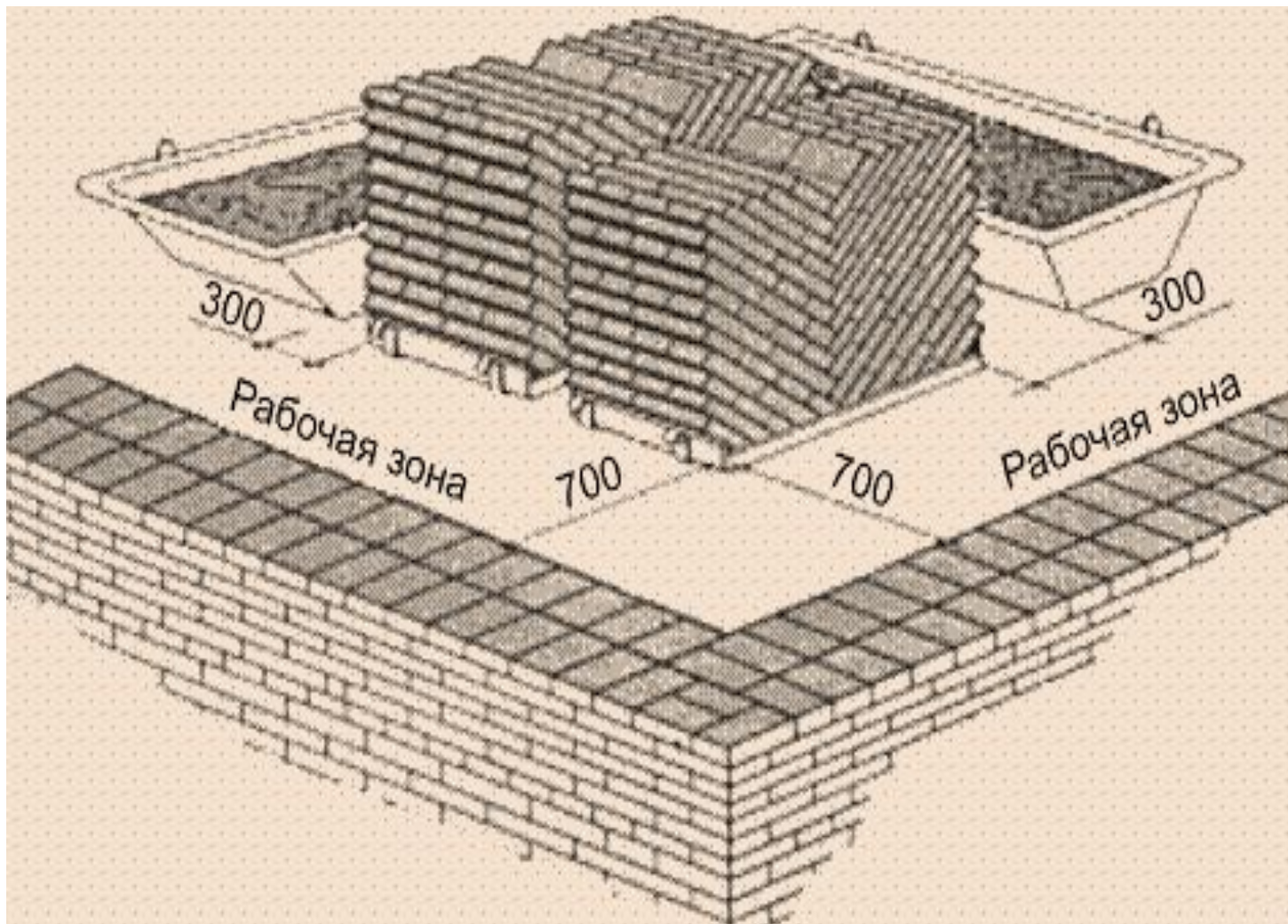


Рис. 3. Организация рабочего места при кладке углов

## Организация рабочего места каменщика





При кладке столбов (рис. 4) кирпич размещают слева, а раствор – справа от каменщика. Рабочая зона шириной 70 см размещается между кладочными материалами по одну сторону выкладываемого столба.

Запас кирпича на рабочем месте каменщика должен соответствовать 2...4-часовой потребности.

Раствор в ящики загружают перед началом кладки с расчетом на 40...45 мин работы. В процессе кладки пополняют запас кирпича и раствора.

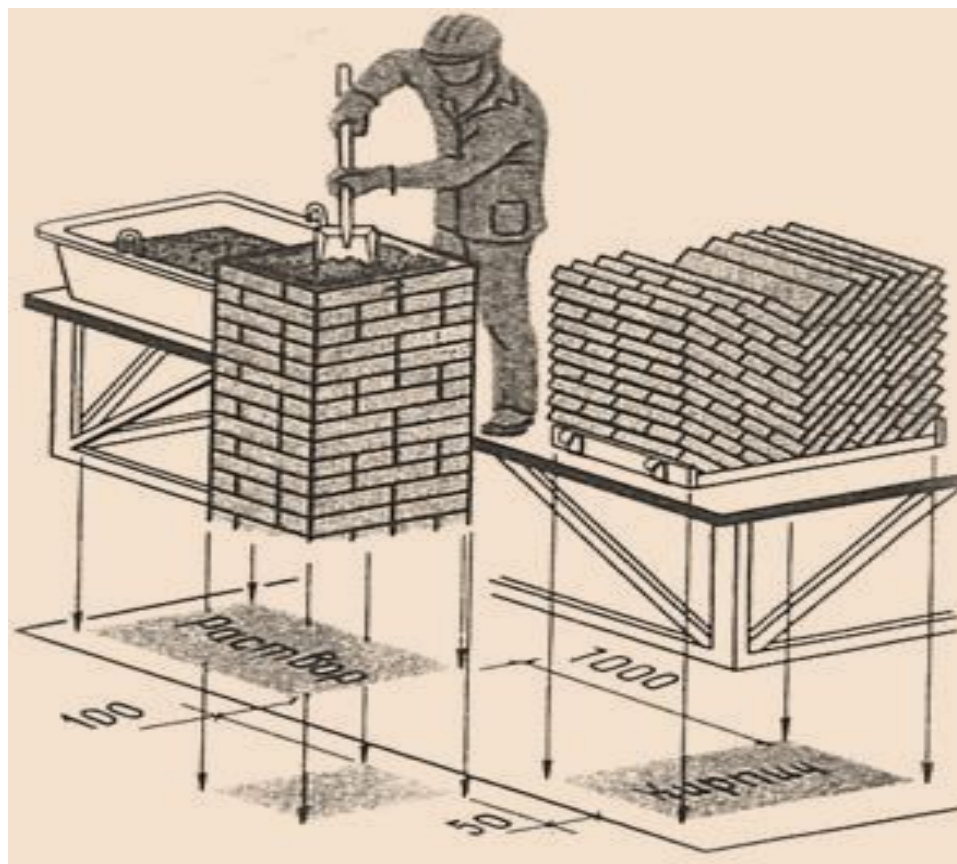


Рис. 4. Организация рабочего места при кладке столбов

## 5.2. Организация труда каменщика

Выполнение кирпичной кладки обычно организуют по одному из двух методов – поточно-расчленённому и поточно-кольцевому (конвейерному).

**Поточно-расчленённый метод** характеризуется тем, что захватку разбивают на дялянки, закрепленные за звеньями, причём звенья в зависимости от специфики кладки бывают «двойка», «тройка», «четвёрка» и «пятёрка». Количество дялянок и их размеры устанавливают в зависимости от трудоёмкости кладки и сменной выработки звена. В расчетах исходят из кладки в течение смены участка стены по всей длине дялянки на высоту яруса.

Каменные работы выполняют бригады каменщиков, состоящие из звеньев, которые в зависимости от числа работающих называют «двойкой», «тройкой», «четверкой», «пятеркой».

**Звено «двойка»** состоит из каменщика 2-го (подсобник) и ведущего каменщика 4–5-го разряда. Обязанности в звене распределены следующим образом:

- оба каменщика совместно закрепляют причалки для наружной и внутренней верст;
- подсобник подает и раскладывает кирпич, расстиляет раствор;
- ведущий каменщик, двигаясь вдоль стены, укладывает наружную версту.

При кладке внутренней версты (рис. 5, а) оба каменщика выполняют те же операции, двигаясь в обратном направлении. Подсобник при этом укладывает кирпичи в забутку.

При кладке простенков (рис. 5, б) на одном из них подсобник раскладывает кирпичи, расстиляет раствор, а на другом простенке ведущий каменщик ведет кладку. Затем они меняются местами и продолжают работу.

Звено «двойка» выполняет кладку стен с большим количеством проемов, стен толщиной до 1,5 кирпича, а также столбов и перегородок.

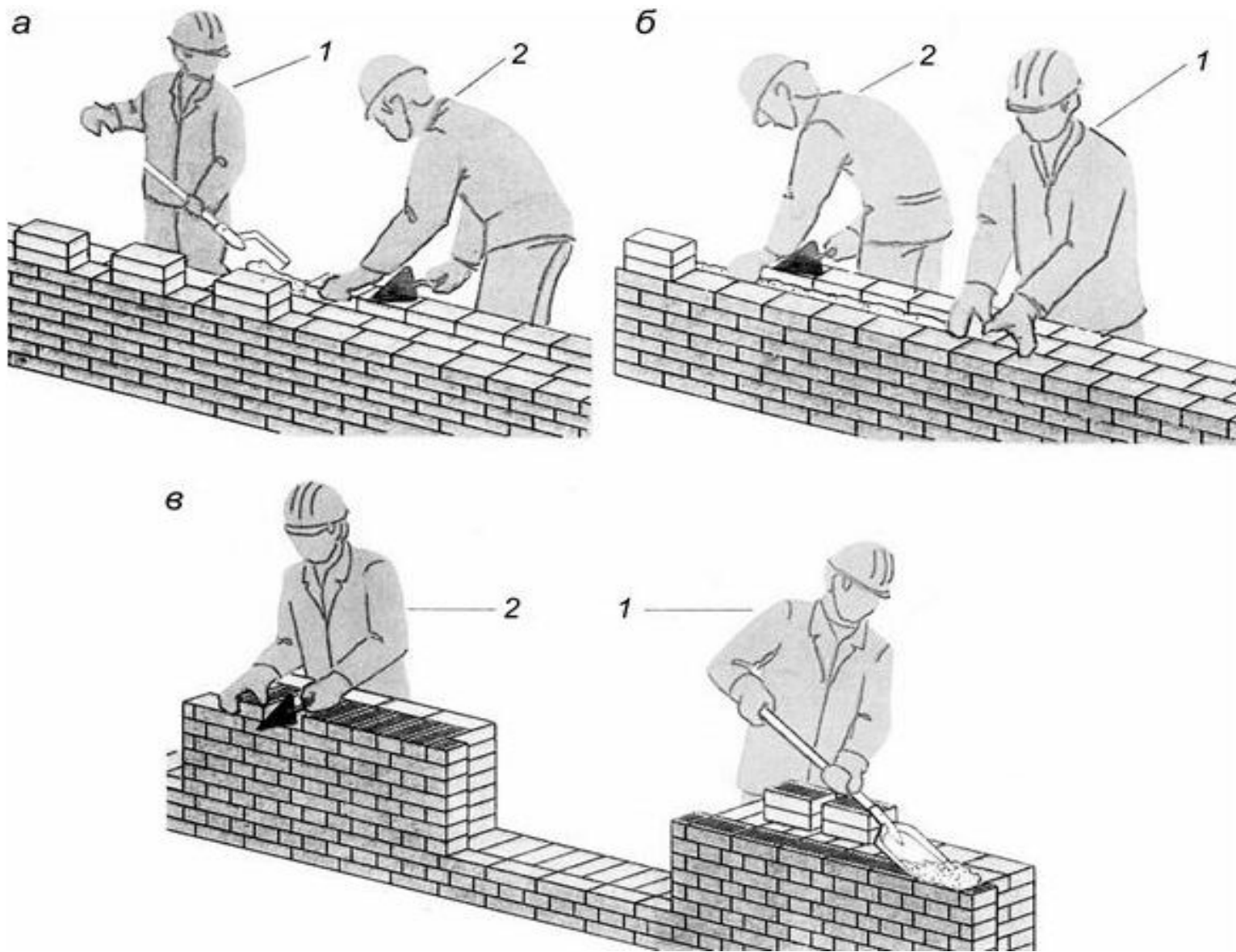


Рис. 5. Работа звеном «двойка»: *а* – кладка стены внутренней версты; *б* – кладка стены забутки и внутренней версты; *в* – кладка простенков; 1 – каменщик 2-го разряда; 2 – каменщик 4–5-го разрядов



## Работа звена «двойка»



**Звено «тройка»** состоит из ведущего каменщика 4–5-го разряда. и двух каменщиков 2 и 3-го разряда (рис. 6).

Ведущий каменщик выкладывает верстовые ряды и контролирует правильность кладки. Он двигается за подсобником, раскладывающим кирпич и расстилающим раствор. В это время другой подсобник укладывает забутку.

Кладку внутренней и наружной верст выполняют в одинаковом порядке, но в противоположных направлениях. Перестановку причалки ведущий каменщик выполняет вместе с одним из подсобников.

Звеном «тройка» выполняют кладку стен толщиной в 2 и 2,5 кирпича. Производительность труда каменщиков увеличивается на 30 % по сравнению с производительностью звена «двойка».

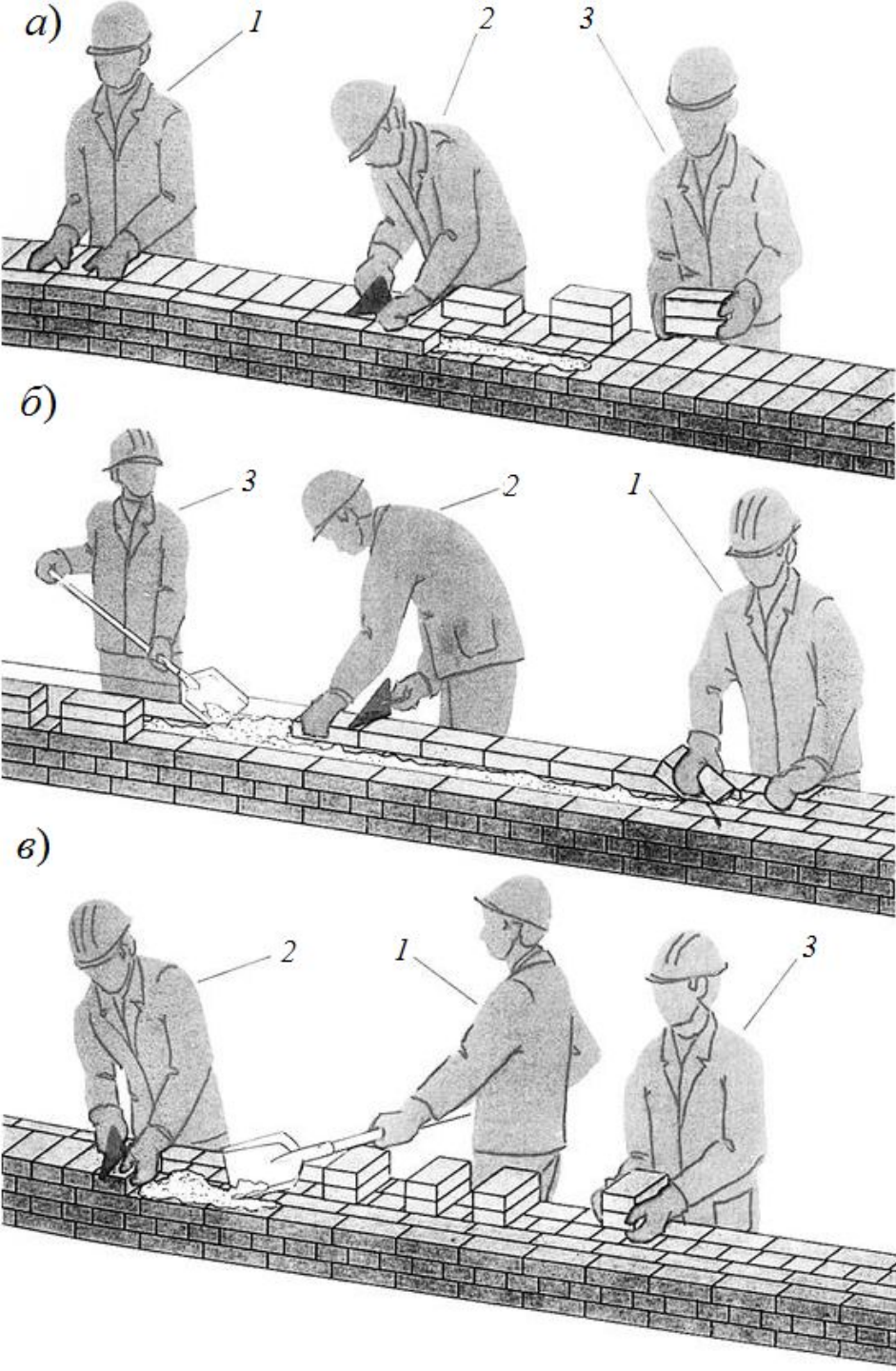


Рис. 6. Работа звеном «тройка»:  
а – кладка наружной ложковой версты;  
б – кладка внутренней версты и забутки;  
в – кладка наружной тычковой версты;  
1 – каменщик 3-го разряда;  
2 – каменщик 4–5-го разрядов;  
3 – каменщик 2-го разряда



**Звено «четверка»** состоит из двух каменщиков 4-го и 3-го разряда и двух каменщиков-подсобников 2-го разряда (рис. 7).

Обязанности в звене распределены таким образом:

- каменщик 4-го разряда выкладывает наружную версту, ему помогает подсобник 2-го разряда, раскладывая кирпич и расстилая раствор;
- каменщик 3-го разряда выкладывая внутреннюю версту, работая вместе с подсобником, который подает кирпич и раствор.

Темп работы звена задает каменщик, выкладывающий наружную версту. Звеном «четверка» работают при кладке стен толщиной не менее 2 кирпичей с одновременной облицовкой их лицевым кирпичом.



Рис. 7. Работа звеном «четверка»:

1 – каменщики 3-го разряда; 2, 4 – каменщики 2-го разряда; 3 – каменщики 4-го разряда

**Звено «пятерка»** состоит из каменщиков 4 и 3-го разряда и трех каменщиков-подсобников 2-го разряда (рис. 8).

Организация труда в звене следующая:

- каменщик 4-го разряда вместе с подсобником выкладывает наружную версту;
- за ними на расстоянии 2–3 м работают каменщик 3-го разряда и подсобник, выкладывающие внутреннюю версту;
- замыкает звено каменщик-подсобник, выкладывающий забутку.

Звеном «пятерка» целесообразно работать при кладке глухих участков стен толщиной более 2 кирпичей. При кладке проемов «пятерка» разделяется на два звена – «двойку» и «тройку».

Производительность труда каменщиков зависит от внутризвеновой организации труда и от численного состава звена, обусловленного толщиной и конструкцией кладки.

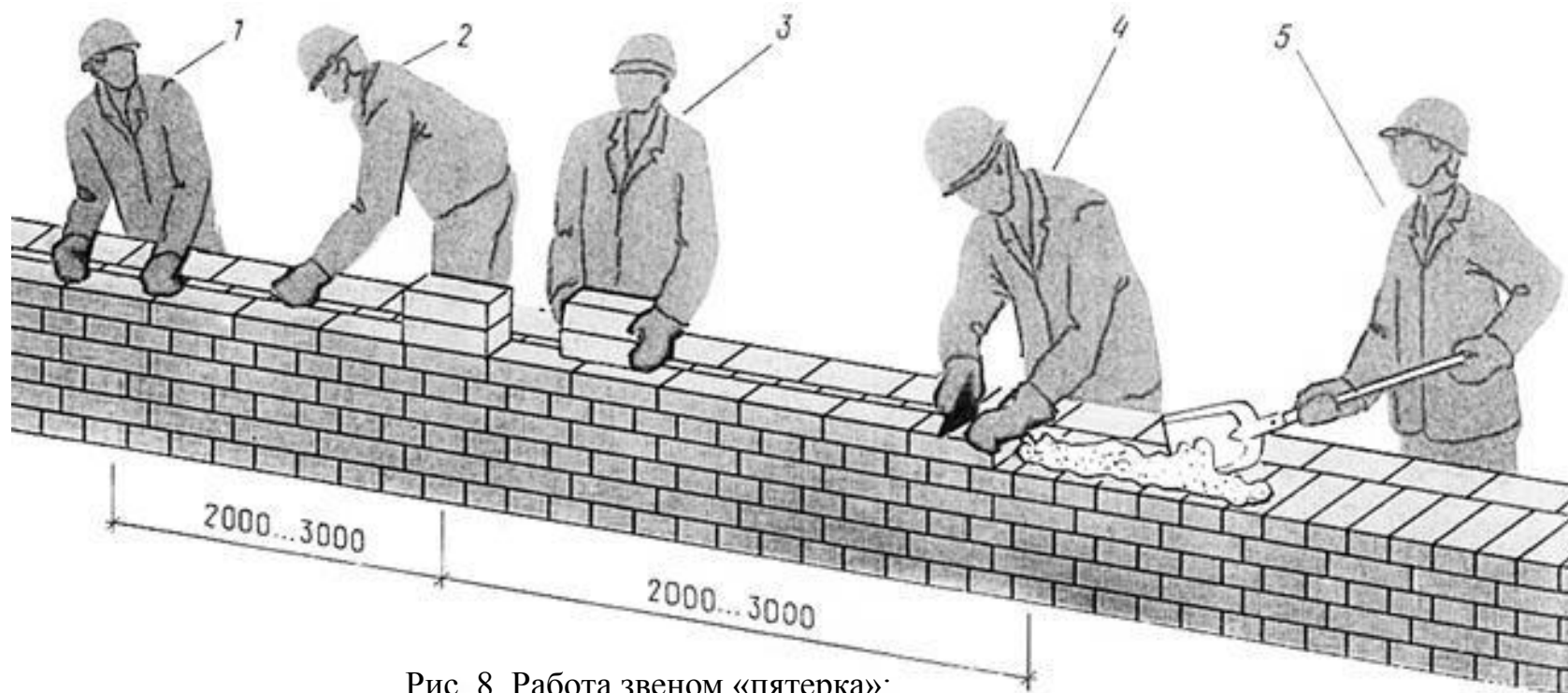


Рис. 8. Работа звеном «пятерка»:

1, 3, 5 – каменщики 2-го разрядов; 2 – каменщики 3-го разряда; 4 – каменщики 4-го разряда

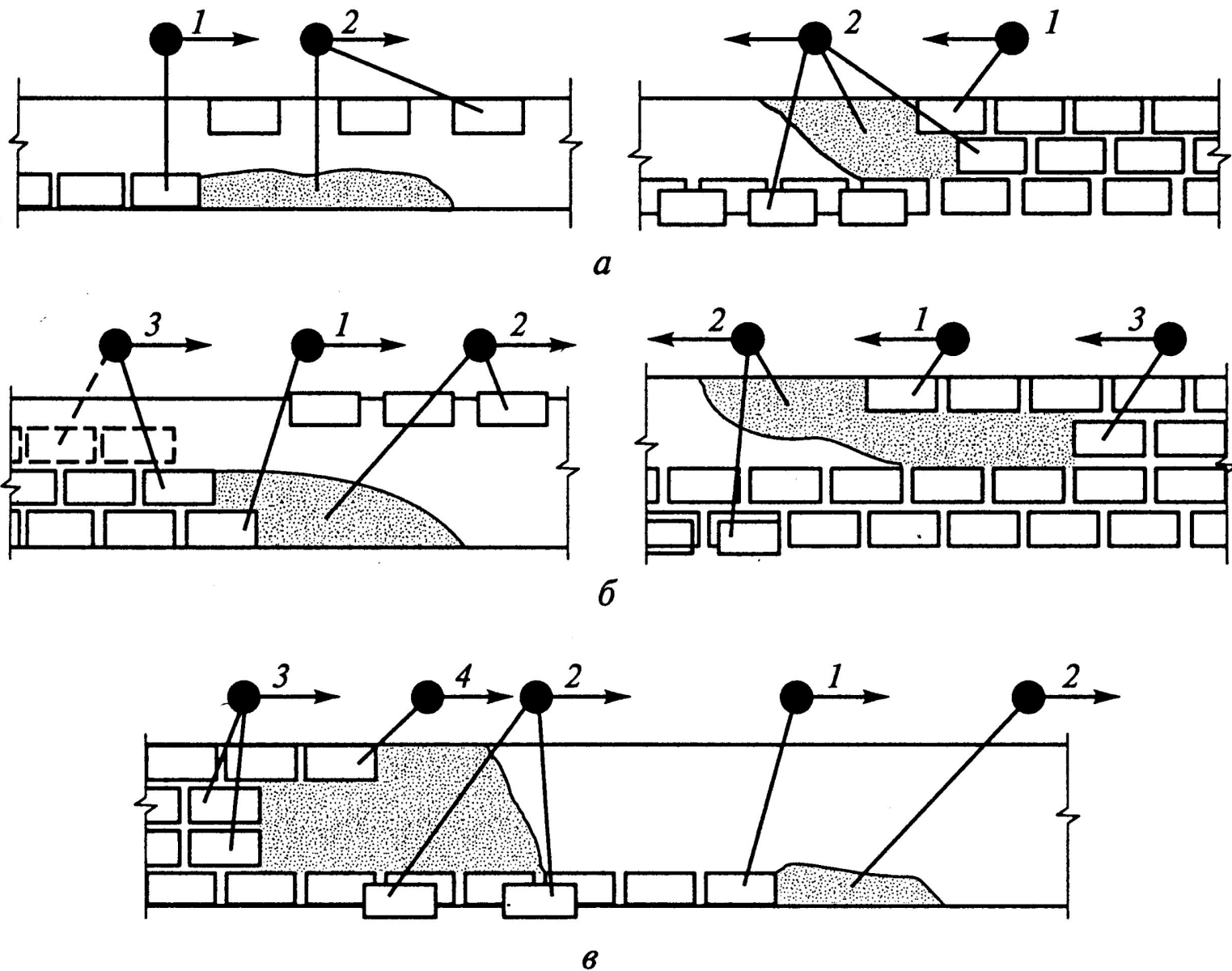


Рис. 3. Распределение обязанностей в звене:

*а* – «двойка»; *б* – «тройка»; *в* – «пятерка»;

*1, 4* – основные каменщики; *2* – подручные рабочие; *3* – каменщик-подсобник



### 5.3. Понятие о дялках и захватках. Методы организации работ каменщиков

При организации труда каменщиков их необходимо обеспечить работой в течение смены. Для этого каждому звену предоставляют участок кладки, называемый *делянкой* (рис. 9). Такой участок на высоту 1,2 м (один ярус) предназначен для работы звена каменщиков в течение смены.

Часть здания, где работает бригада каменщиков в течение смены, называют *захваткой* (рис. 9). Пространство, в пределах которого трудится звено или бригада с выданным им инвентарем, приспособлениями и т. д., называют *фронтом работы* (рис. 9).

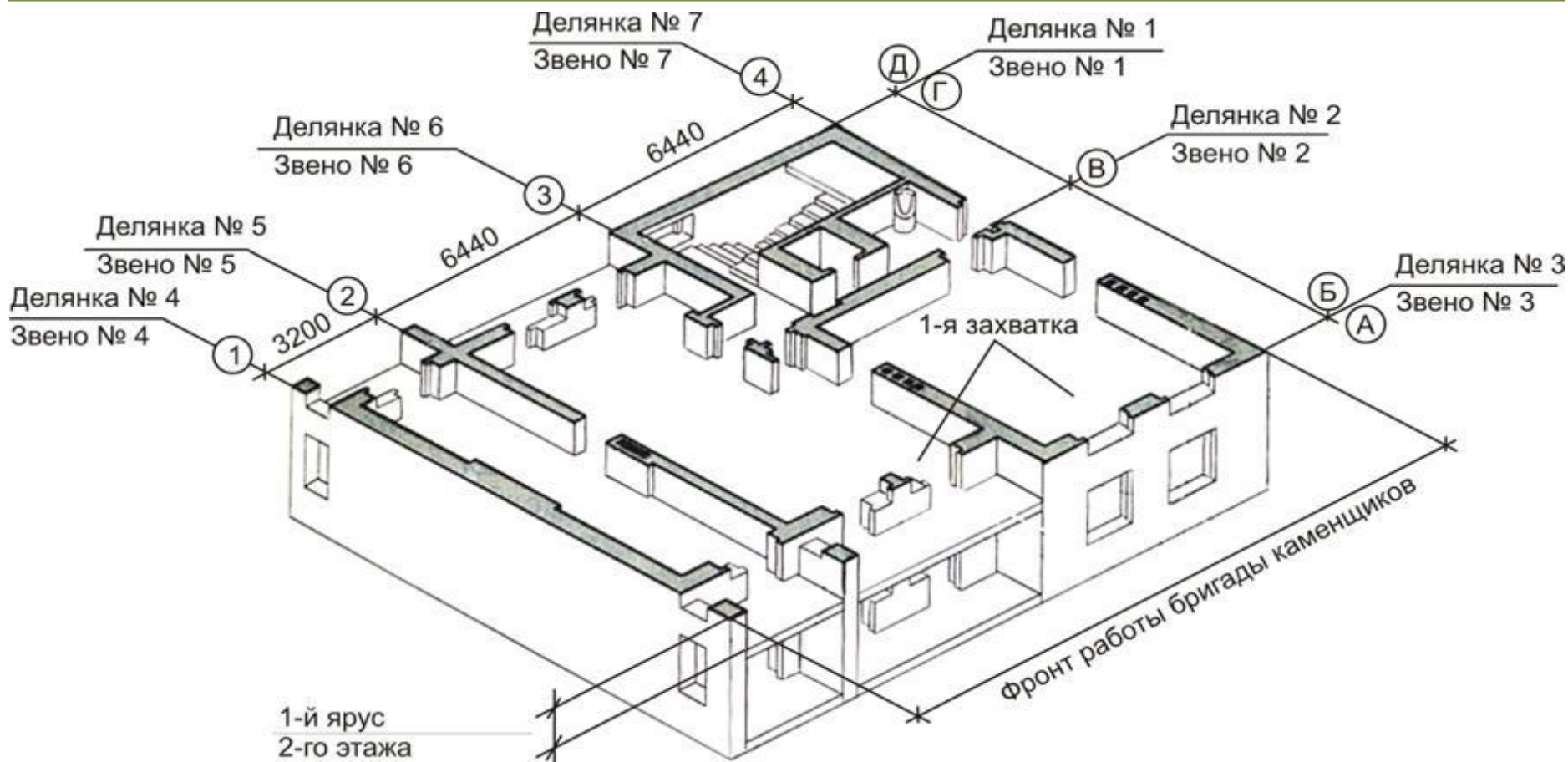


Рис. 9. Фронт работ бригады каменщиков: захватка и разбивка строящегося здания на дялнки 2-го этажа (1-й ярус)

## Деление фронта работ на захваты и деланки





Для повышения качества кладки используют поосевую специализацию звеньев. Каждое звено работает на участках одних и тех же осей по всем этажам здания.

Строительство односекционных зданий (с одной лестничной клеткой) ведут одной захваткой (рис. 9). Кладку первого яруса стен здания завершают в течение смены. В следующую смену готовят фронт работы для кладки второго яруса, т. е. устанавливают подмости, расставляют поддоны с кирпичом.

Закончив на одной из частей здания кладку третьего яруса, каменщики монтируют крупнопанельные перегородки, кабины санитарно-технических узлов, панели междуэтажных перекрытий. После завершения монтажных работ начинают кладку первого яруса стен следующего этажа.

Строительство многосекционных зданий ведут двумя захватками (рис. 10). На I захватке ведут кирпичную кладку, на II – монтажные работы. Каменщики, закончив кладку на I захватке, переходят на II, а монтажники – на I захватку. Такая последовательность работ сохраняется при возведении каждого этажа здания.

Надземную часть кирпичных зданий возводят **методом продольно-поперечных захваток**. При этом в поперечном направлении здание разбивают на две части: на одной половине ведут кирпичную кладку, на другой – монтаж сборных конструкций.

Работу выполняют в следующем порядке: на I захватке – кирпичная кладка, на II – установка подмостей заготовка кирпича, на III – монтаж крупнопанельных перегородок, на IV – санитарно-технических кабин.

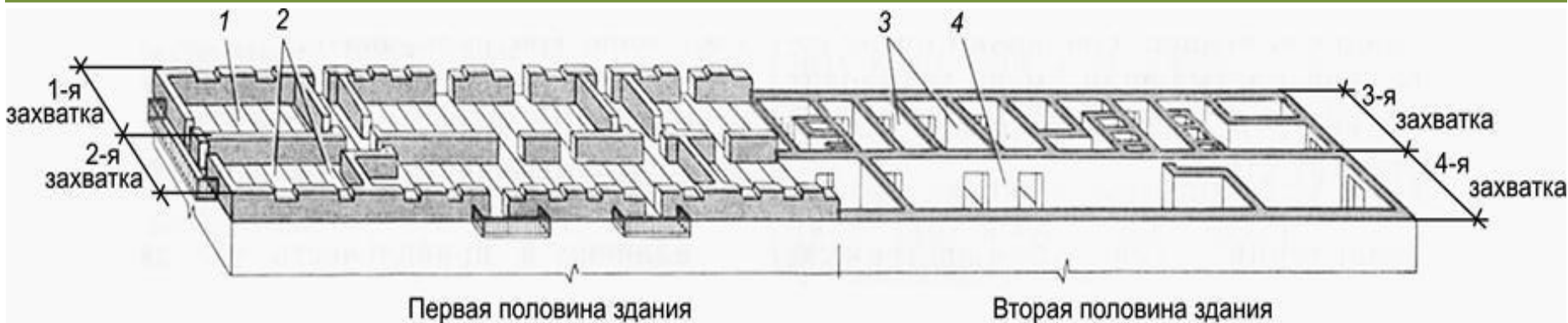


Рис. 10. Разбивка многосекционного здания на захватки: 1 – кирпичная кладка 1-го яруса; 2 – установка подмостей; подача материалов; 3 – монтаж перегородок; 4 – установка санитарно-технических кабин



Здания, имеющие глухие протяженные стены или стены с небольшим числом проемов, возводят **поточно-кольцевым методом**. Здание при этом на захваты не разбирается (рис. 11).

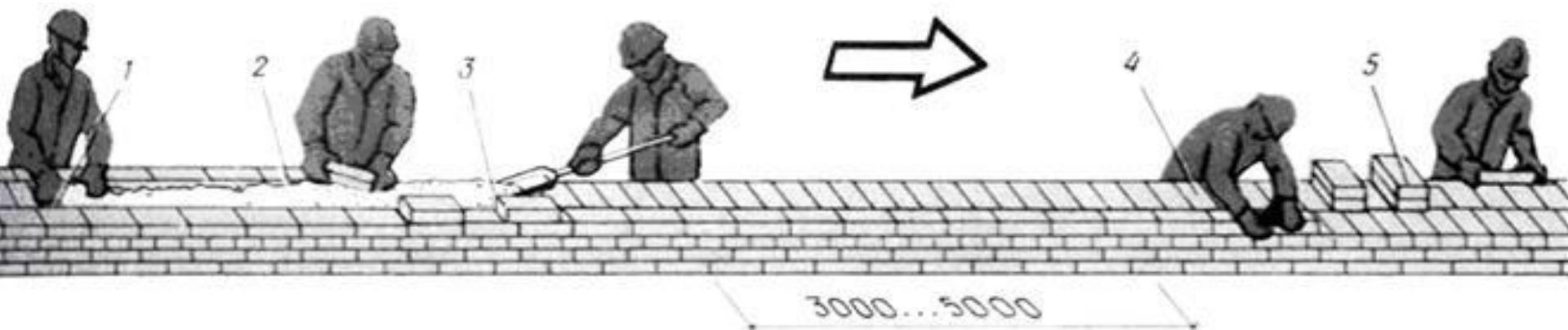


Рис. 11. Кладка глухих стен поточно-кольцевым методом: 1 – укладка забутки; 2 и 4 – укладка внутренней и наружной версты; 3 – подготовка растворной постели; 5 – раскладка кирпича

Звенья каменщиков, укладывая один ряд кирпича (при возведении наружных и внутренних стен), перемещаются по периметру здания таким образом, чтобы возводимая конструкция находилась от них справа. «Пятерки» каменщиков двигаются друг за другом на расстоянии 3...5 м. Новый ярус кладки каменщики начинают после того, как предыдущая смена установит подмости и расставит кирпич по периметру стен.

Этот метод применяется при возведении стен промышленных и складских зданий.

Звенья каменщиков, укладывая один ряд кирпича (при возведении наружных и внутренних стен), перемещаются по периметру здания таким образом, чтобы возводимая конструкция находилась от них справа. «Пятерки» каменщиков двигаются друг за другом на расстоянии 3...5 м. Новый ярус кладки каменщики начинают после того, как предыдущая смена установит подмости и расставит кирпич по периметру стен.

## 5.4. Подмости и леса

Производительность труда каменщиков изменяется в зависимости от высоты кладки. Наибольшая производительность труда достигается при кладке на высоте около 0,6 м от основания пола (рис. 12). При высоте кладки 1,2 м производительность падает до 66%, а при высоте кладки более 1,5 м составляет всего 17% максимальной. Следовательно, кладка, выполняемая на высоте более 1,2... 1,5 м, неэффективна.

С целью обеспечения наибольшей производительности труда каменщиков кладку по высоте разбивают на ярусы высотой 1,2 м, а каждый ярус выполняют с подмостей или лесов.

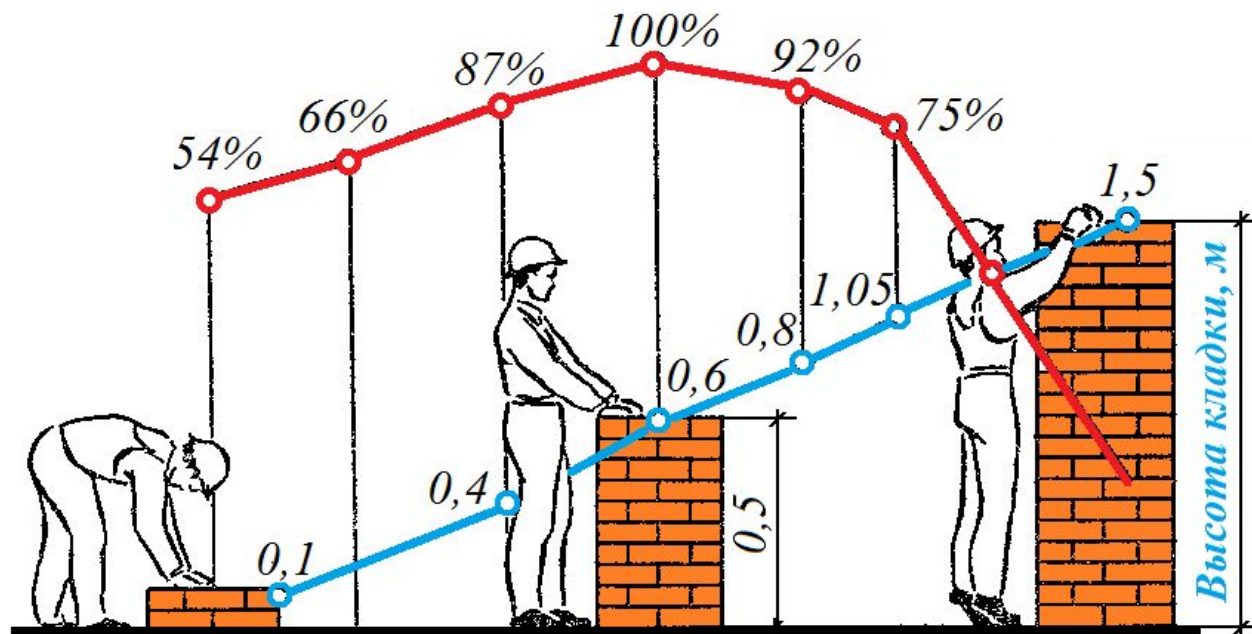
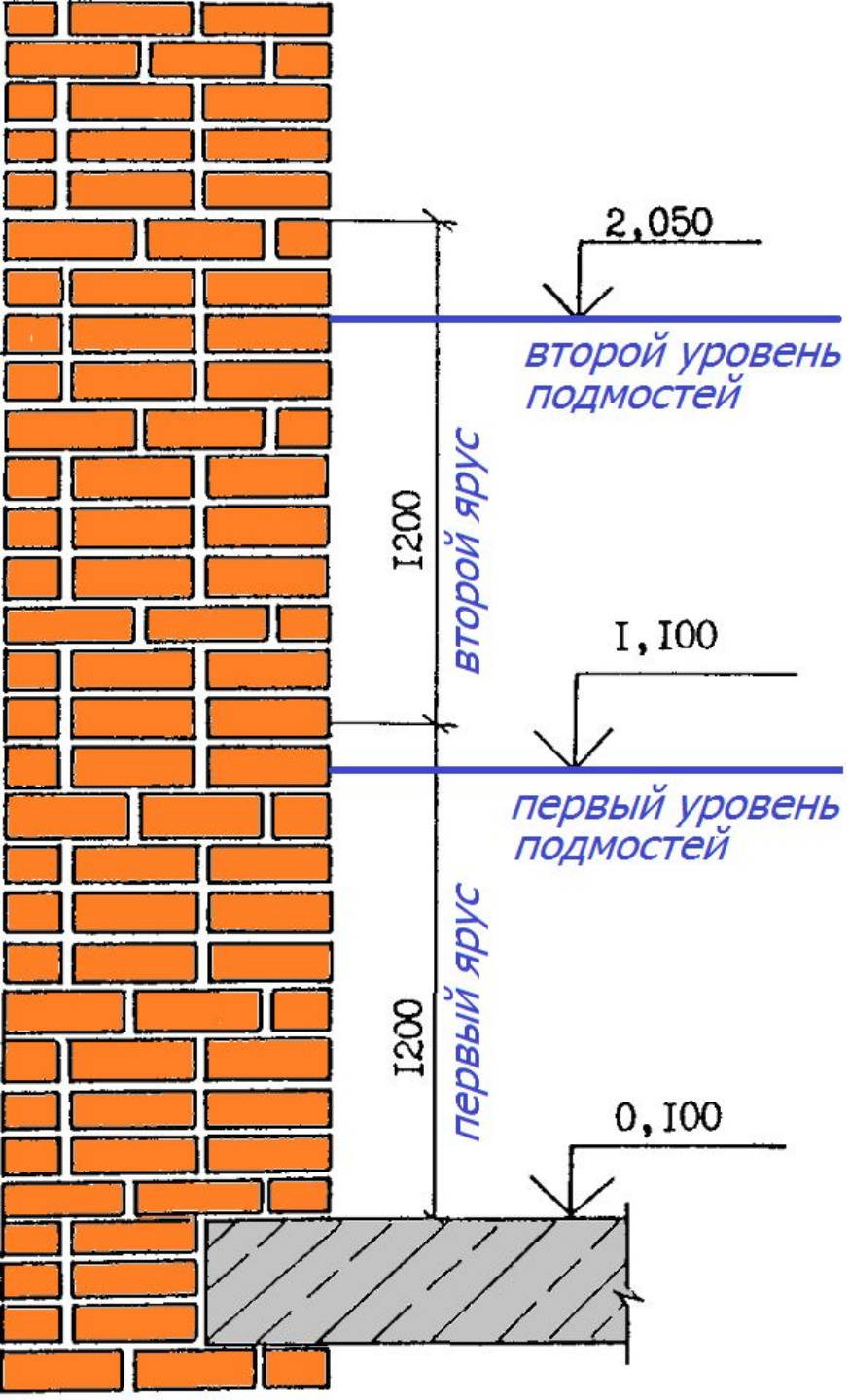


Рис. 12. Динамика производительности труда каменщика от высоты кладки





## Подмости

С уровня, где работает каменщик, можно выполнять кладку только до высоты 1,2 м (рис. 3.76). Для дальнейшего возведения конструкции необходимы подмости (табл. 3.2).

**Подмости** – это временные устройства, устанавливаемые на перекрытии и позволяющие выполнять кладку в пределах высоты этажа. Подмости должны быть удобными при установке и транспортировании; удовлетворять требованиям техники безопасности; использоваться многократно, т. е. быть инвентарными.

Для кладки стен многоэтажных жилых зданий применяют следующие основные типы подмостей (рис. 13).

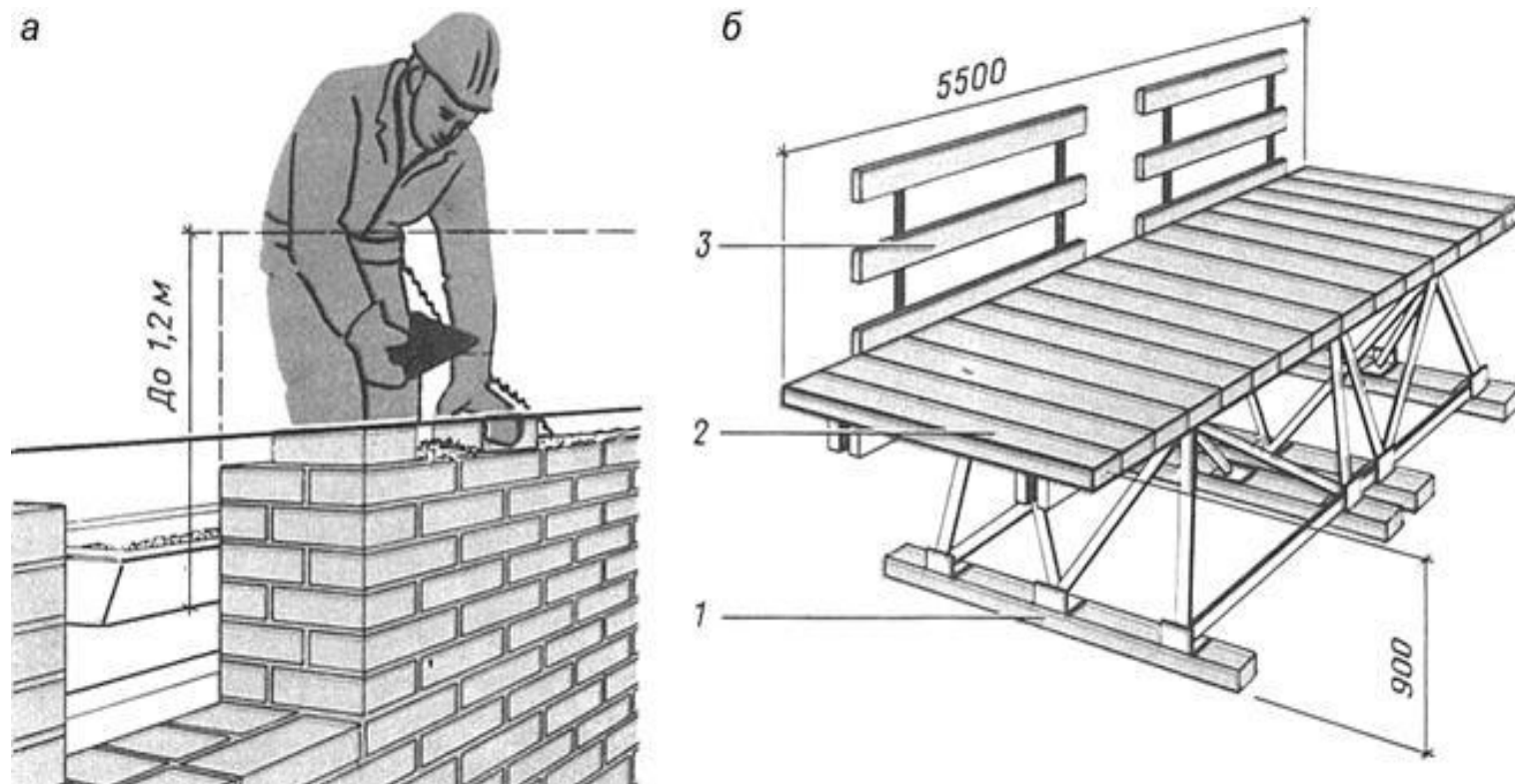


Рис. 13. Предельная высота кладки, выкладываемая каменщиком (а); конструкция подмостей (б):  
1 – опоры; 2 – рабочий настил; 3 – бортовое ограждение

## Подмости для каменной кладки





## Подмости для каменной кладки





## Организация каменных работ с подмостей





## Фронт работ при каменной кладке





## Разбивка фронта работ на захватки

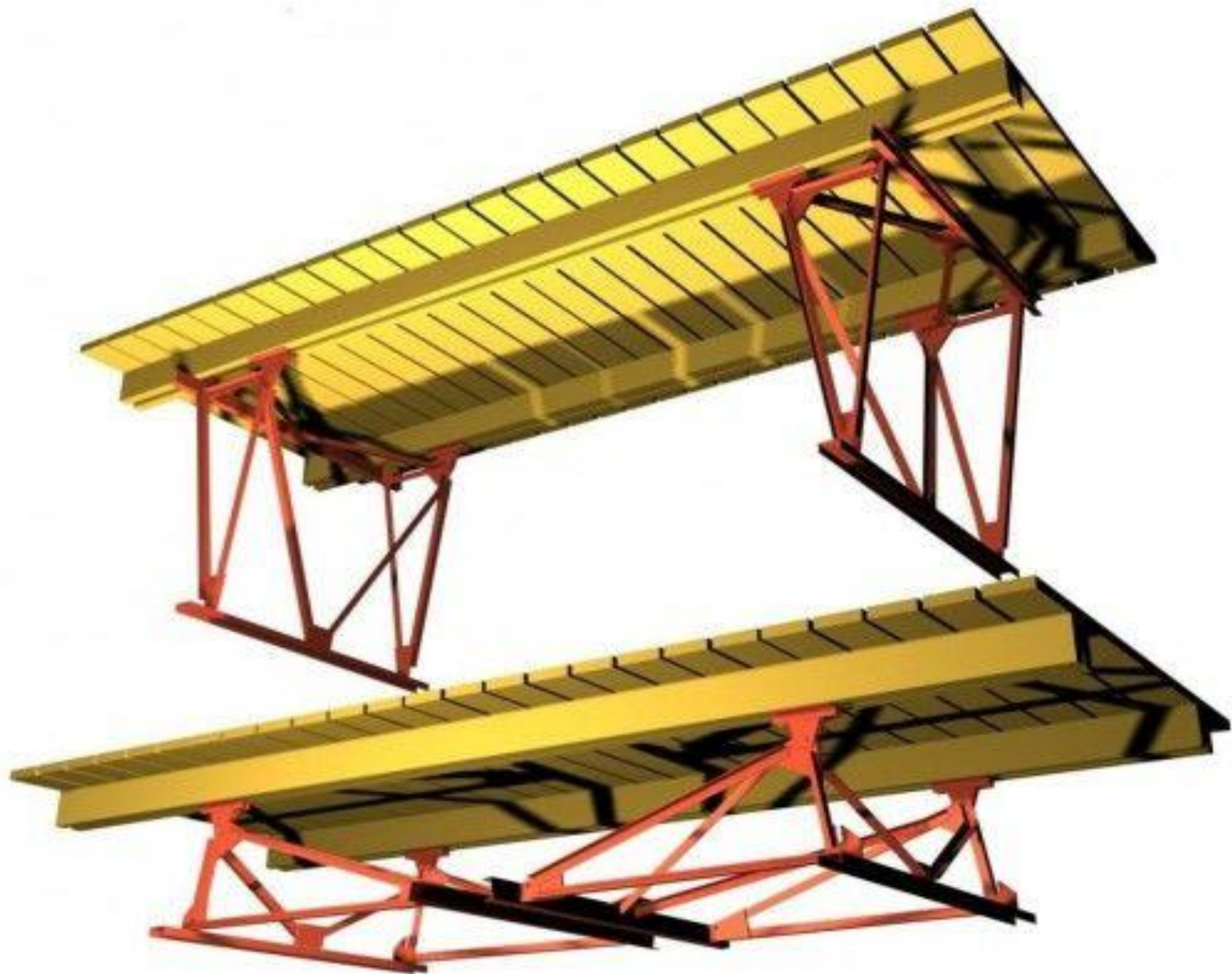




## Подготовка захватки к бетонированию перекрытия







Для кладки стен многоэтажных жилых зданий применяют следующие типы подмостей.

**1. Шарнирно-панельные** состоят из дощатого настила и двух соединенных с ним опор (рис. 14). При выполнении кладки второго яруса (выше 1,2 м от перекрытия) треугольные металлические опоры расположены в нижнем положении. При кладке третьего яруса (выше 2,4 м) опоры подмостей занимают верхнее положение.

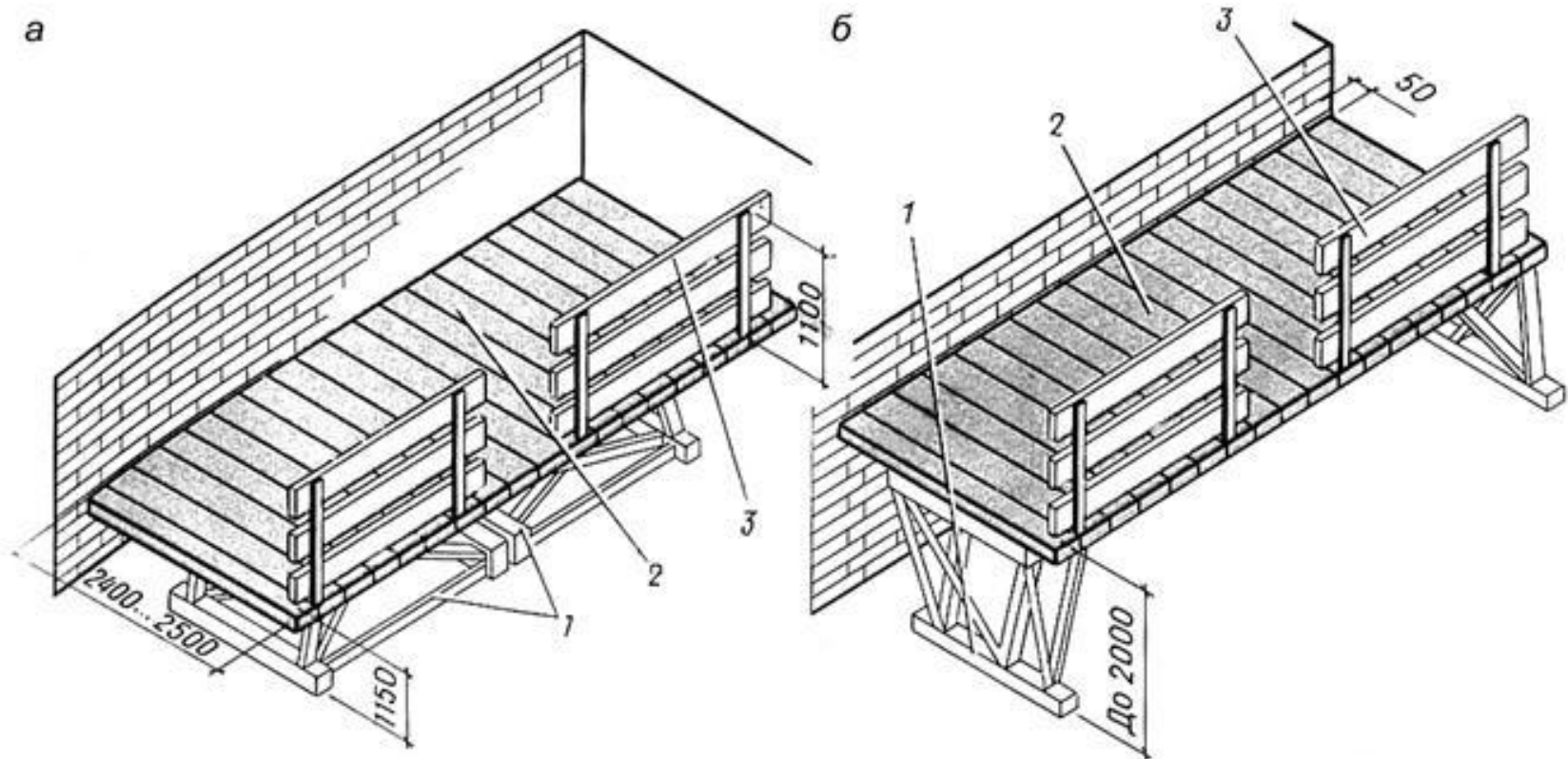


Рис 14. Установка шарнирно-панельных подмостей:

*а* – в нижнем положении (кладка 2 – го яруса); *б* – в верхнем положении (кладка 3-го яруса);

*1* – треугольные опоры; *2* – рабочий настил; *3* – ограждение



**2. Универсальные пакетные самоустанавливающиеся** – состоят из деревянного настила и двух шарнирно прикрепленных опор (рис. 15). При выполнении кладки второго яруса решетчатые металлические опоры располагаются горизонтально, при кладке третьего яруса – вертикально.

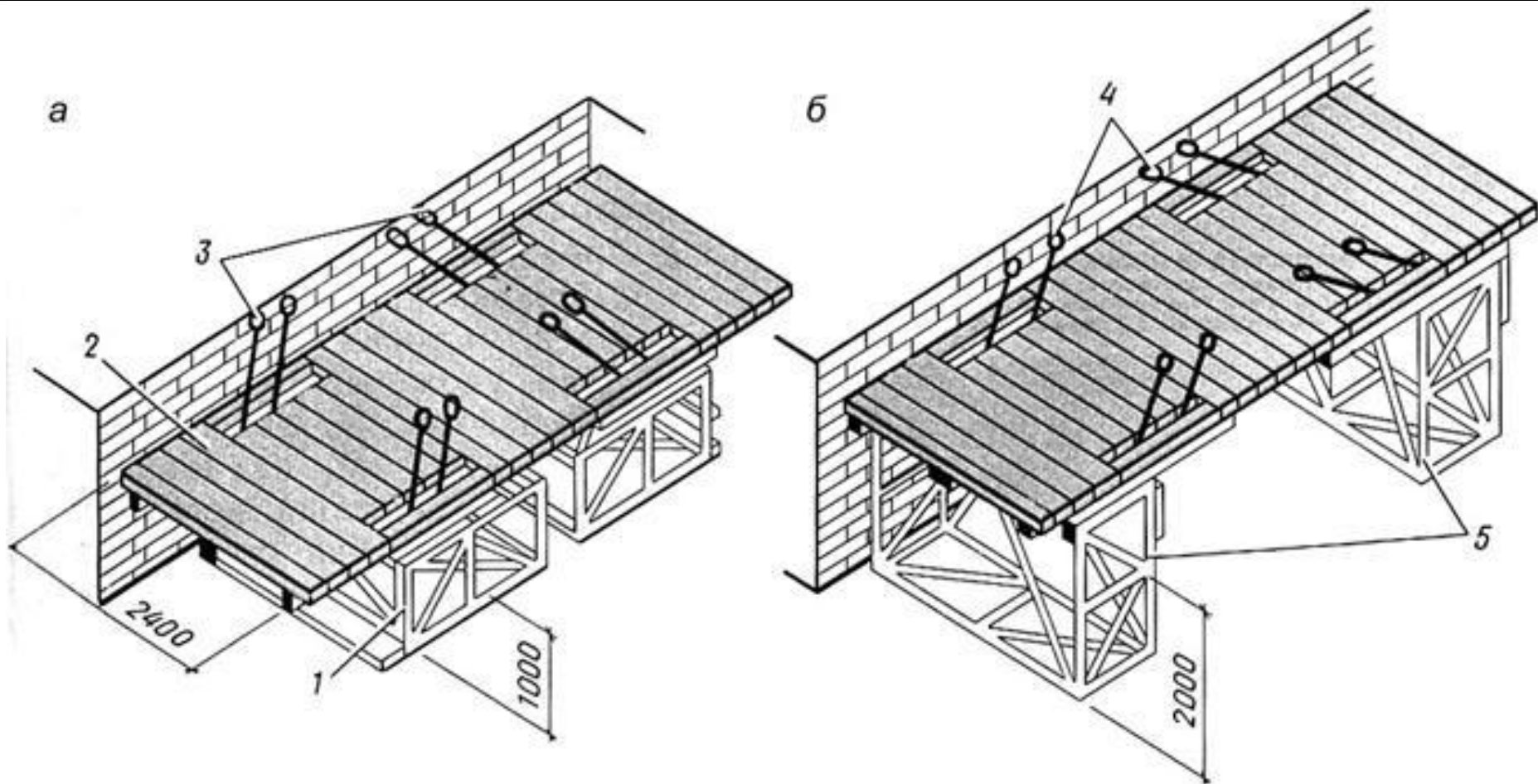
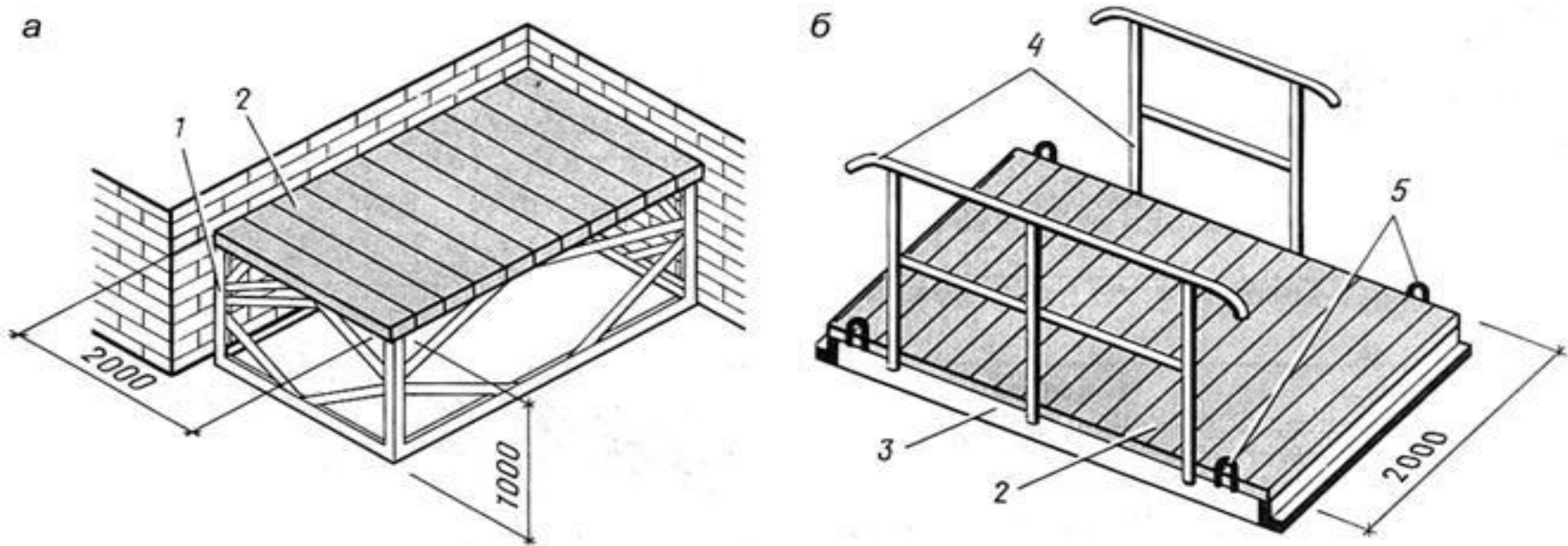


Рис. 15. Установка универсальных подмостей: *а* – для кладки 2-го яруса; *б* – для кладки 3-го яруса; 1 – прямоугольные опоры в нижнем положении; 2 – рабочий настил; 3 и 4 – стропы для перевода опор в вертикальное и горизонтальное положение; 5 – прямоугольные опоры в вертикальном положении

**3. Переносные площадки-подмости** представляют собой стальную опору-тумбу или раму с дощатым настилом и вертикальным ограждением (рис. 16). Их используют в стесненных условиях – при кладке наружные стен лоджий и лестничных клеток.



- 1 – стальная опора-тумба;
- 2 – дощатый настил;
- 3 – стальная рама;
- 4 – ограждение;
- 5 – петля для строповки

Рис. 16. Переносные площадки-подмости:

*a* – для кладки стен лоджий, перегородок; *б* – для кладки стен лестничных клеток

**4. Рычажные подмости с гидроприводом** выполнены в виде огражденной площадки с рабочим настилом, опертной на П-образные рычаги (рис. 17). Подъем и опускание подмостей осуществляется гидроприводом.

Все виды подмостей устанавливают на спланированный и утрамбованный грунт или на междуэтажные перекрытия. Установку и перестановку подмостей выполняют кранами.

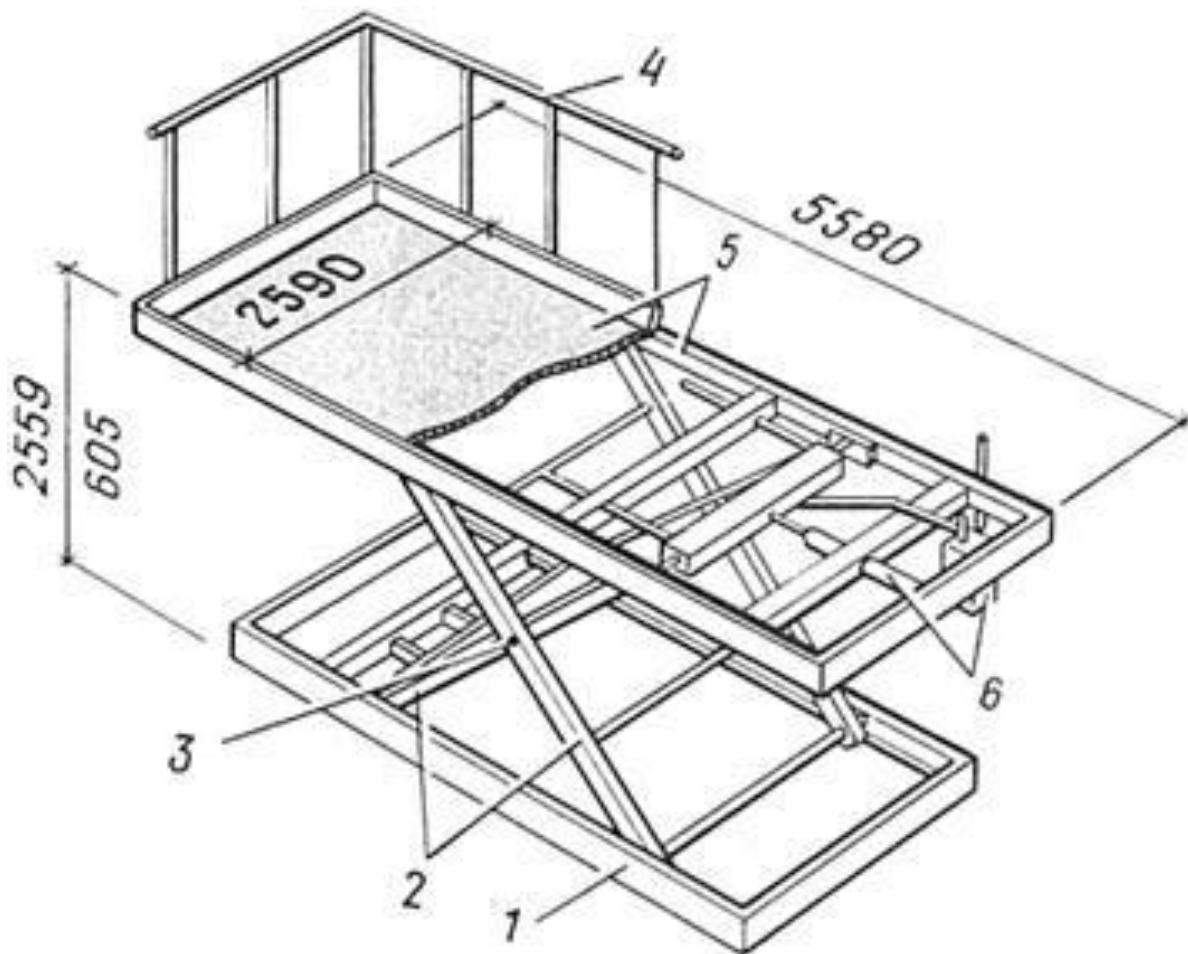


Рис. 17. Рычажные подмости с гидроприводом:

- 1 – опорная рама;
- 2 – подвижные рычаги;
- 3 – шарнир;
- 4 – съемное ограждение;
- 5 – платформа с рабочим настилом;
- 6 – гидросистема



## Леса для возведения кирпичной кладки

Временные устройства, устанавливаемые на спланированной поверхности грунта и предназначенные для возведения кладки на всю высоту здания, называют лесами (рис. 18). Их используют для возведения стен одноэтажных промышленных и сельскохозяйственных зданий, при облицовке стен и выполнении других строительных работ.

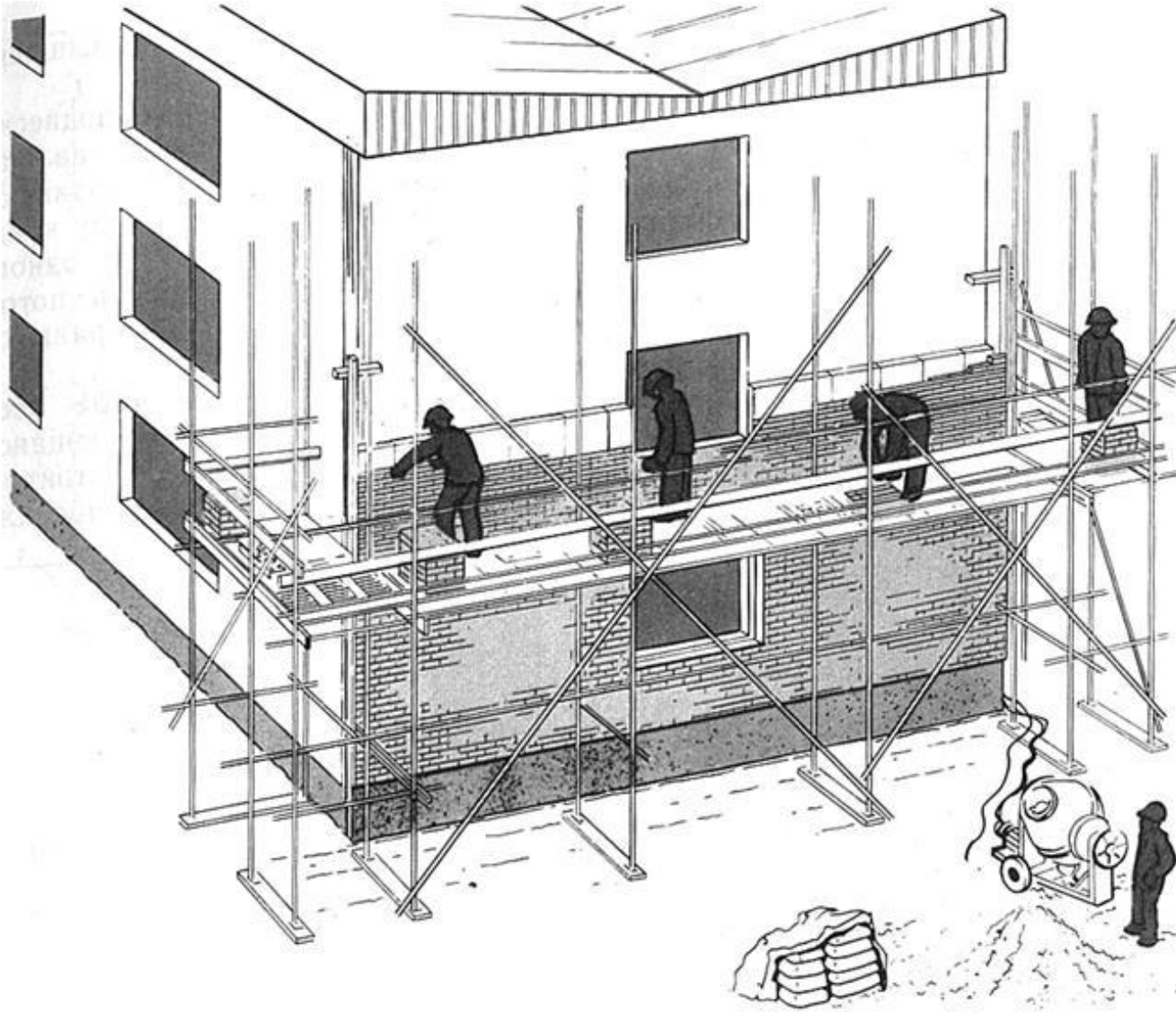


Рис. 18. Облицовка стен с наружных лесов

**Безболтовые трубчатые леса** представляют собой пространственный каркас, собираемый из стоек и ригелей (рис. 19). Стойки устанавливают в башмаки, уложенные на подкладки. Между собой стойки связывают поперечными ригелями, на концах которых приварены крюки, вставляемые в трубчатые патрубки стоек. Поверх ригелей укладывают щитовой настил и ограждают его перилами.

По ходу кладки стойки трубчатых лесов наращивают, связывают ригелями и переставляют настил. Устойчивость смонтированных лесов обеспечивается диагональными связями, установленными в углах и через 25...30 м по длине, а также креплением к анкерам, заделанным в кладку. При значительной протяженности лесов в центре настила через каждые 4...6 м устраивают лестничные клетки. Леса такой конструкции рассчитаны на возведение стен высотой до 40 м.

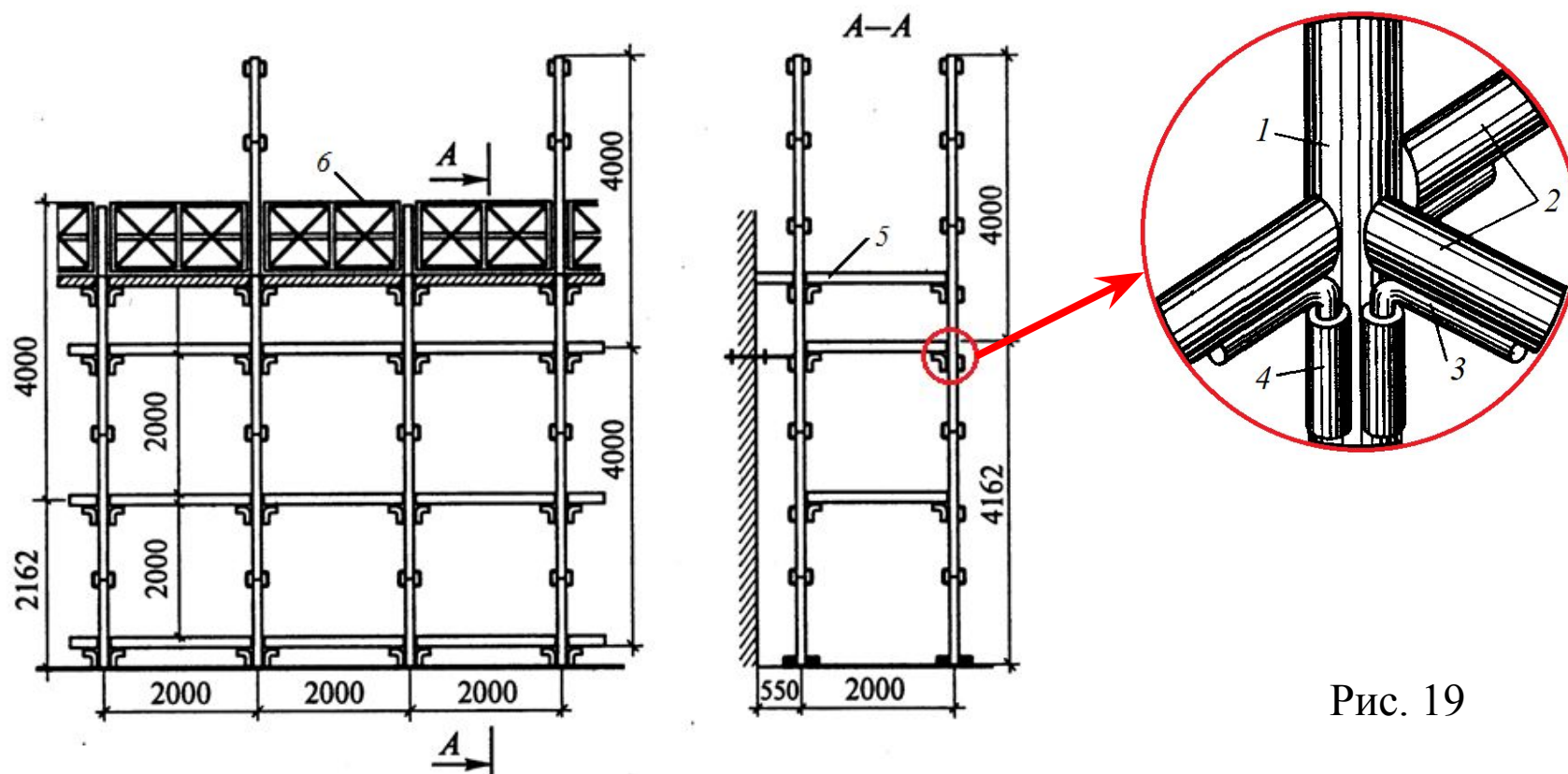


Рис. 19

**Леса из объемных элементов** состоят из вертикальных этажерок и панелей рабочего настила с ограждением (рис. 20). Все элементы лесов монтируют и демонтируют краном. Леса такой конструкции применяют для кладки стен одноэтажных производственных зданий высотой до 14,2 м.

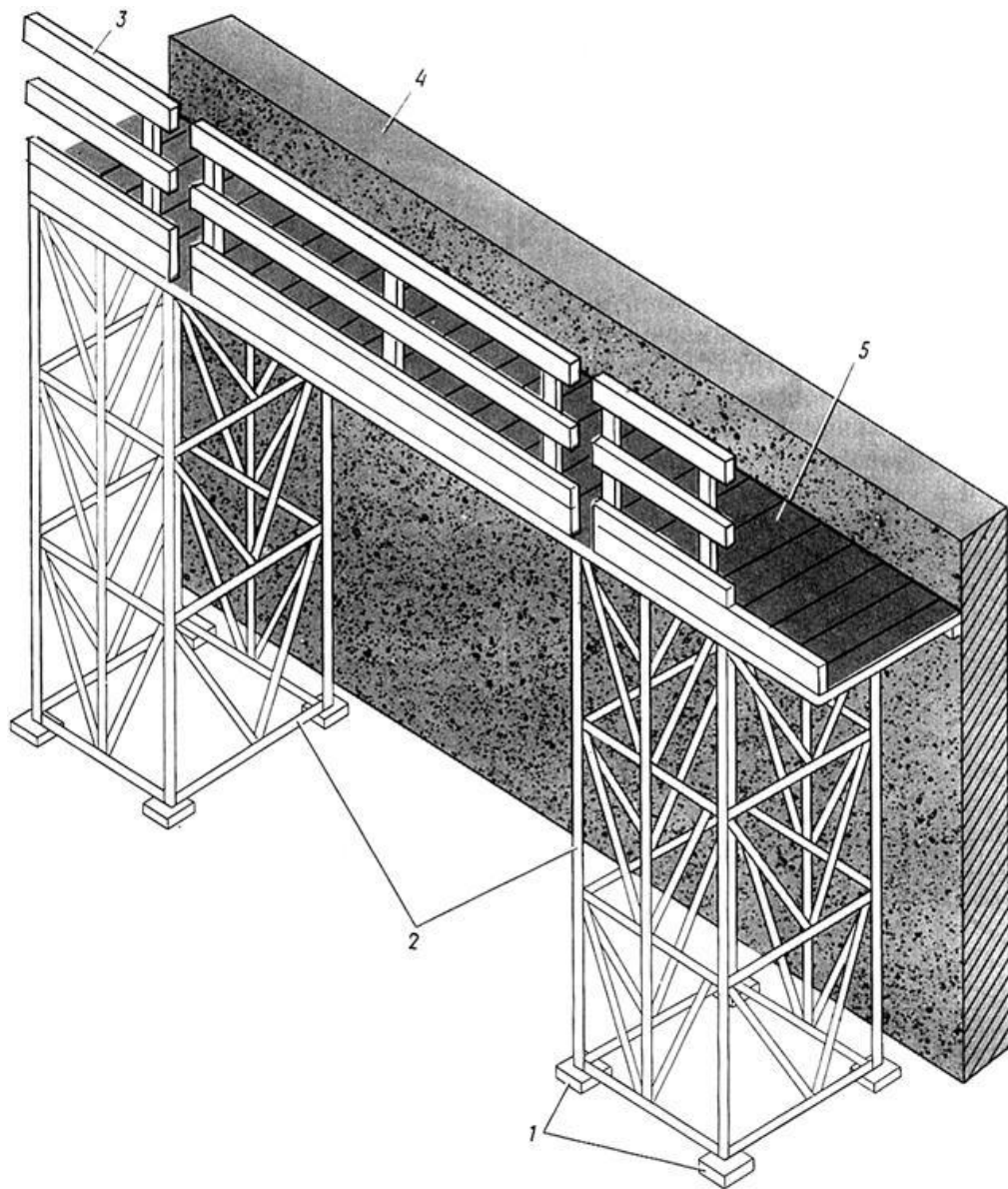


Рис. 20. Леса из объемных элементов:

- 1* – опорные башмаки;
- 2* – вертикальные этажерки;
- 3* – ограждение;
- 4* – возводимая стена;
- 5* – рабочий настил



**Струнные подвесные леса** закрепляют за поддерживающие кронштейны на покрытии промышленного здания (рис. 21).

К кронштейнам крепят подвески с проушинами, в которые вставляют прогоны. Поверх прогонов устраивают настил с ограждением. По ходу кладки прогоны переставляют с одного яруса проушин на другой, а потом укладывают настил и устраивают ограждение.

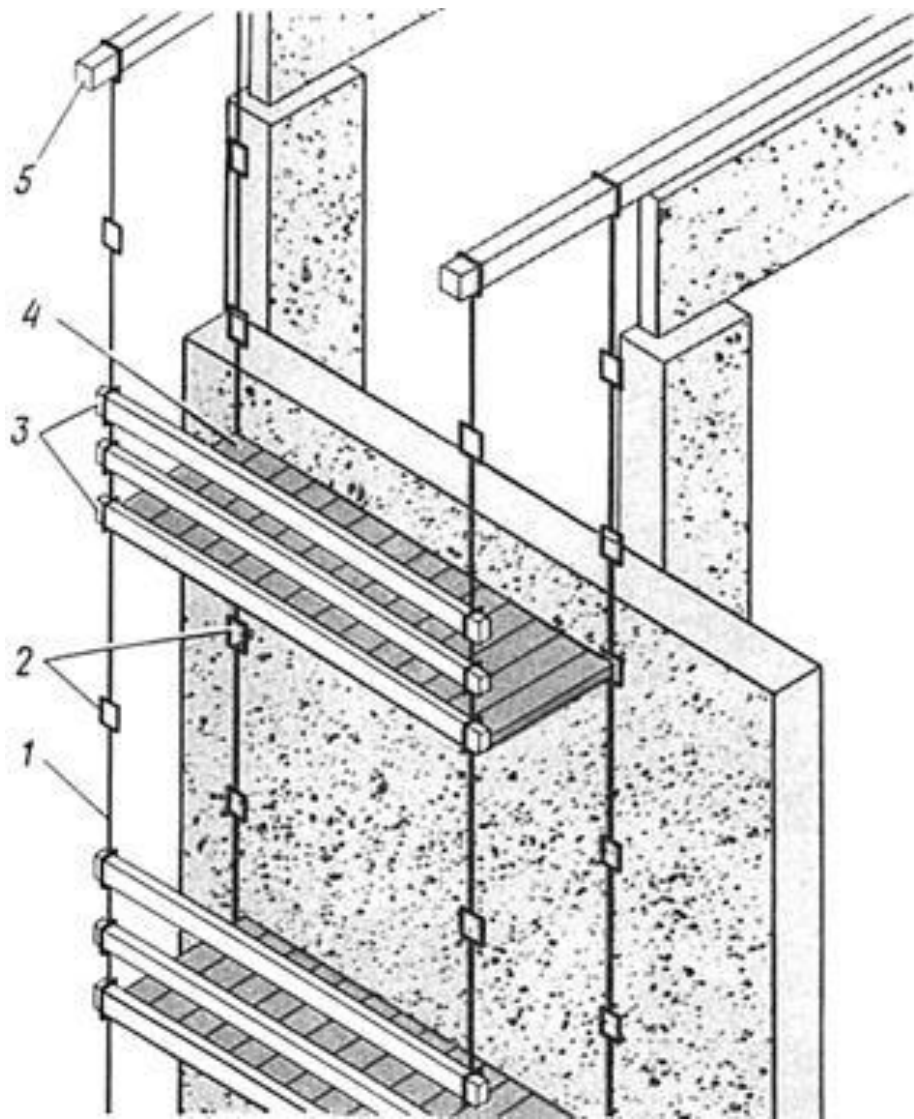


Рис. 21. Струнные подвесные леса:

- 1 – стальные подвески;
- 2 – проушины для установки прогонов;
- 3 – бортовые ограждения;
- 4 – рабочий настил;
- 5 – поддерживающий кронштейн



СТРОЙ  
СВОИМИ  
РУКАМИ



Спасибо за внимание!

