

Лекция 7 (продолжение)

3. Технические средства обеспечения монтажа;
 - 3.1. Подготовка мест установки сборных элементов;
 - 3.2. Строповка конструкций;
 - 3.3. Временное закрепление элементов;
 - 3.4. Выверка элементов;
 - 3.5. Постоянное закрепление конструкций;
 - 3.6. Монтажные краны и механизмы;
 - 3.6.1. Самоходные стреловые краны;
 - 3.6.2. Башенные краны;
 - 3.6.3. Специальные краны и механизмы

3. Технические средства обеспечения монтажа

Для монтажа конструкций и деталей зданий применяют следующие виды оборудования:

→ такелажные приспособления, предназначенные для строповки конструкций - стропы, траверсы, захваты, карабины;

→ оборудование для перемещения конструкций - лебёдки, блоки и полиспасты, домкраты, тали, монтажные мачты, шевры;

→ оборудование для закрепления и заделки монтажных стыков - сварочные аппараты, трансформаторы, компрессоры, аппараты для нанесения противокоррозионных покрытий, герметизации стыков и т.п.;

→ монтажные приспособления для временного закрепления и выверки конструкций - кондукторы, распорки, подкосы, струбцины;

→ оборудование для изменения рабочего места монтажников - лестницы и стремянки, подмости, люльки, подвесные площадки.

3.1. Подготовка мест установки сборных элементов

Перед монтажом фундаментов проверяют готовность основания, а именно, контролируют отметку основания, его горизонтальность, при необходимости осуществляют планировку основания. Подготовка фундаментов перед монтажом колонн и фундаментных балок состоит в проверке правильности размеров конструкций и установки анкерных болтов в фундаментах под стальные колонны. Правильность положения осей фундаментов, уровня стаканов в железобетонных башмаках, горизонтальных отметок и уровней проверяют геодезическими инструментами.

При установке колонн одноэтажных промышленных зданий особо контролируют горизонтальный уровень консолей колонн, на которые будут укладывать подкрановые балки. Этого достигают за счёт подливки бетонной смеси в стакан фундамента или укладки в него армо-цементных подкладок толщиной 1 и 2 см.

Подготовка мест установки сборных конструкций заключается в очистке основания, разметке места установки, для большинства железобетонных элементов в устройстве растворной постели. Наилучшее качество шва получается при точной установке конструкции, когда она сразу займёт проектное положение. Если по условиям выверки устанавливаемый элемент необходимо снять с постели, то раствор убирают и заменяют новым, который хорошо разравнивают, выполняют одинаковой толщины, распределяя по всей площади основания.

Подготовка элементов к подъёму заключается в определении пригодности изделия по внешнему виду, её очистке, проверке размеров и нанесении разметочных рисок. При внешнем осмотре проверяют наличие сколов бетона и трещин, исправность монтажных петель, нет ли наплыва бетона на закладных металлических деталях, в штрабах, в гнёздах для монтажных петель. Детали с трещинами и другими дефектами, превышающие допуски, отбраковывают. Риски наносят на бетонные поверхности мягким чёрным карандашом, на металлических закладных деталях - зубилом и молотком.

3.2. Строповка конструкций

Грузозахватные приспособления предназначены для захвата и надёжного удерживания различных строительных грузов и изделий при перемещении кранами, обеспечения их сохранности при транспортировании, простой расстроповки при опускании на рабочее место.

В зависимости от назначения и конструктивного исполнения грузозахватные приспособления разделяют на следующие группы: канатные стропы, строповые устройства с дистанционным управлением, траверсы, захваты.

Для строповки сборных элементов используют *универсальные и специальные канатные стропы с крюками*, а также пальцевые, рамочные, вилочные, фрикционные захваты и петли-подхваты.

Наибольшее применение нашли универсальные канатные стропы, оснащённые чалочными крюками для подъёма сборных элементов за монтажные петли. По числу ветвей стропы подразделяют на одно-, двух-, трёх-, и четырёхветвевые и кольцевые. Строп - съёмное приспособление, выполненное в виде обрезка стального каната с соединительными элементами - кольца, крюки, коуши, карабины, канатная петля (рис. 1).

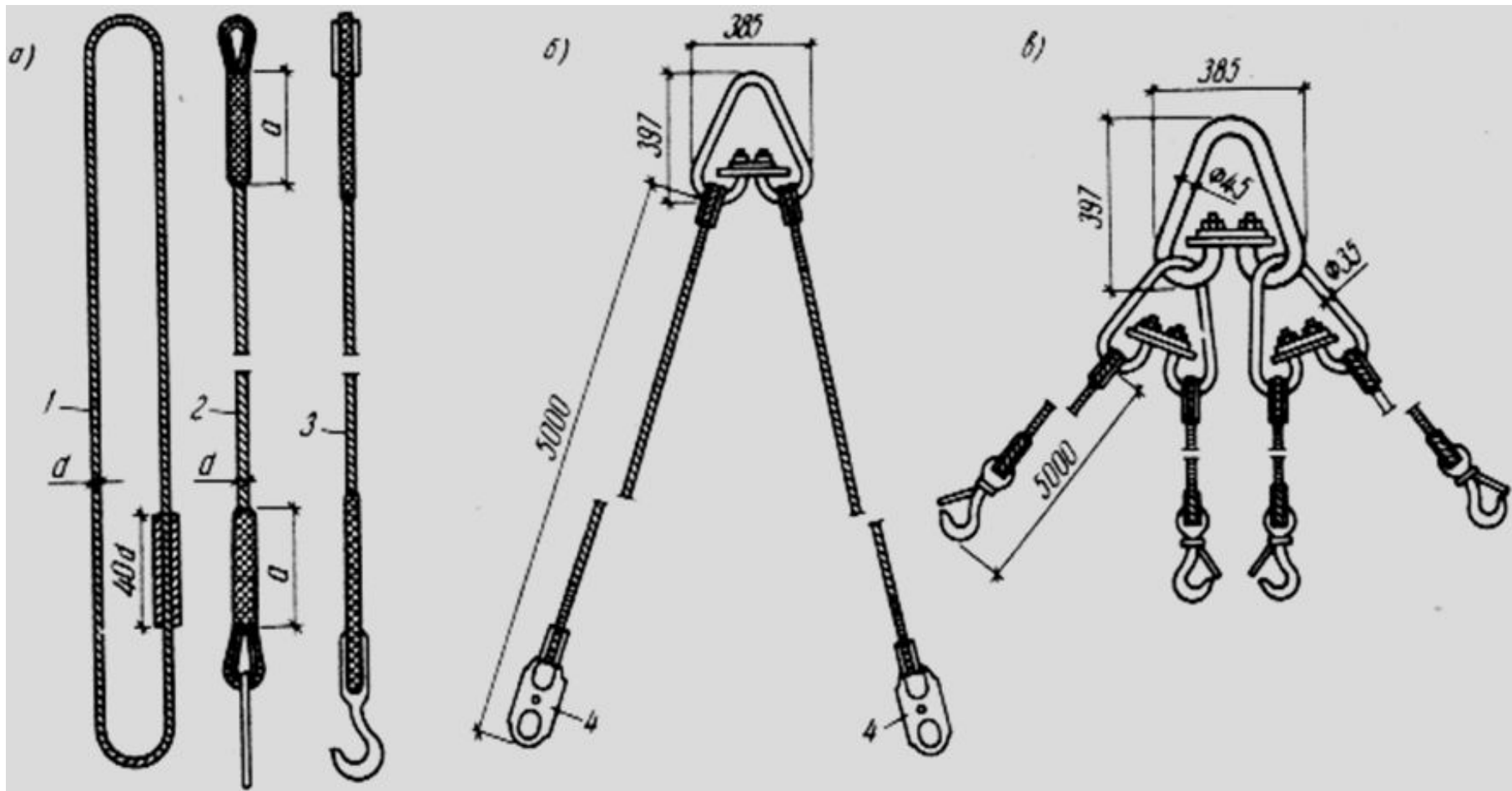


Рис. 1. Стропы: *a* – гибкие стропы; *б* – канатный двухветвевой; *в* – канатный четырёхветвевой; 1 – универсальный строп; 2, 3 – облегчённый с крюком и петлей; 4 – карабины

Наряду с унифицированными стропами общего назначения используют специальные стропы, рассчитанные на определённую номенклатуру изделий и схемы строповки. Для подъёма плит перекрытий, имеющих шесть точек подвеса, применяют балансирующие стропы с блоками, обеспечивающими равномерное натяжение ветвей стропов (рис. 2). Для монтажа крупнопанельных зданий применяют четырёхветвевую балансирующую стропу.

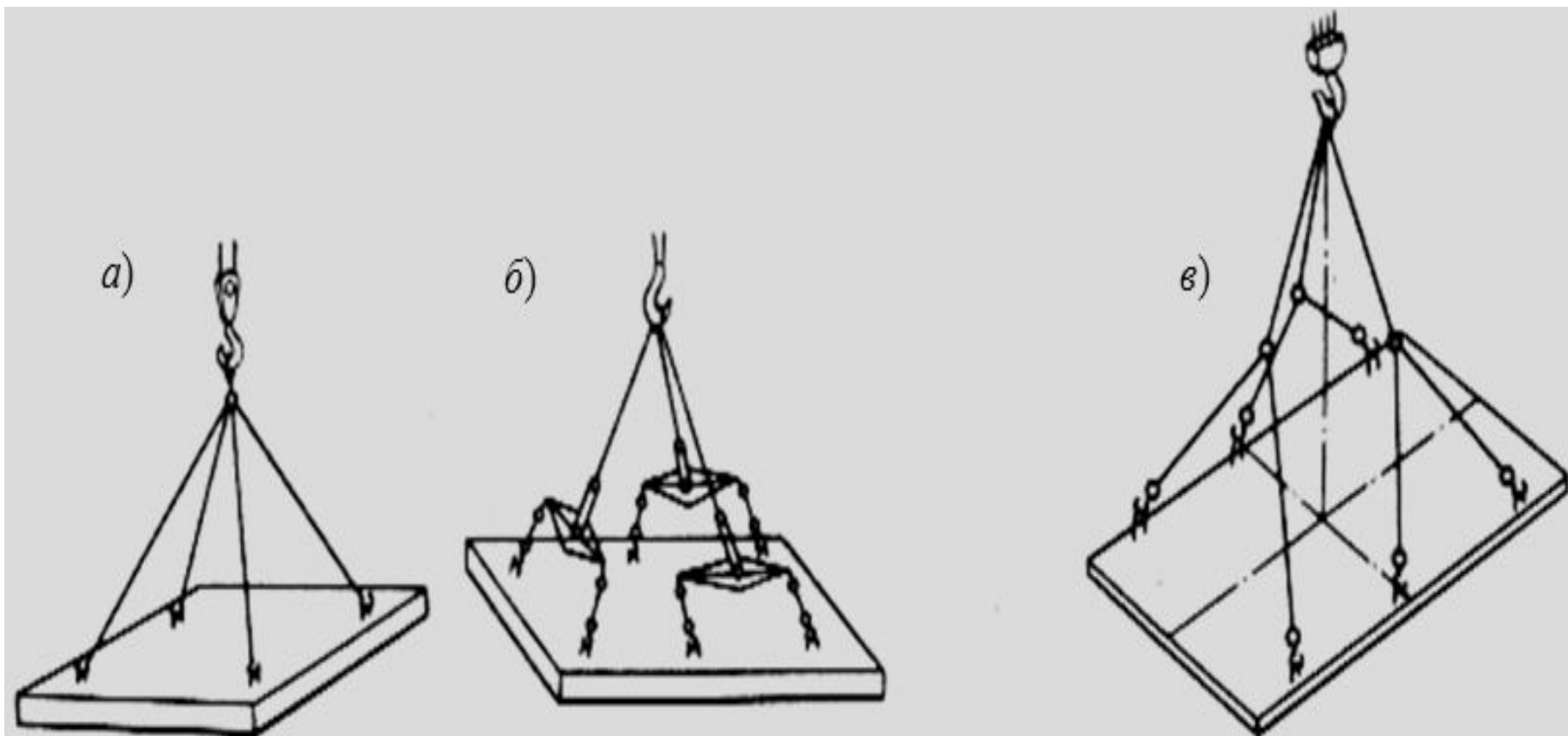


Рис. 2. Строповка конструкций: *a* – строповка четырёхветвевым стропом; *б* – то же, трёхтраверсным; *в* – то же, трёхблочным

Для упрощения расстроповки грузозахватные устройства снабжают дистанционным устройством (рис. 3). Основные элементы такого устройства - карабин 3 и тяга 1 с крюком 2. Для расстроповки ослабляют стропы 5 и тягой 1 выводят крюк 2 из монтажной петли.

Применяют *полуавтоматические стропы* с выдергиванием чеки с земли.

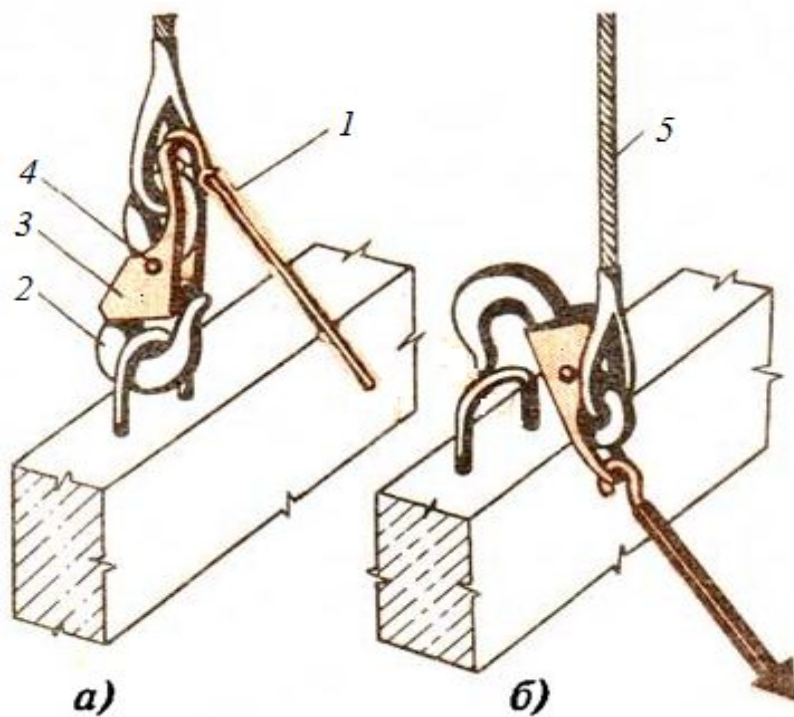


Рис. 3. Грузозахватное устройство с дистанционной отцепкой крюков:

а - начало отцепки;

б - окончание;

1 - тяга;

2 - крюк;

3 - коромысло;

4 - палец;

5 - ветвь стропа

Траверсы состоят из металлической балки или фермы с устройствами для захвата монтируемых элементов, число которых зависит от количества точек захвата элементов - для колонн обычно одна или две точки, для ферм и балок - две или четыре (рис.4 и 5), для плит -четыре или шесть.

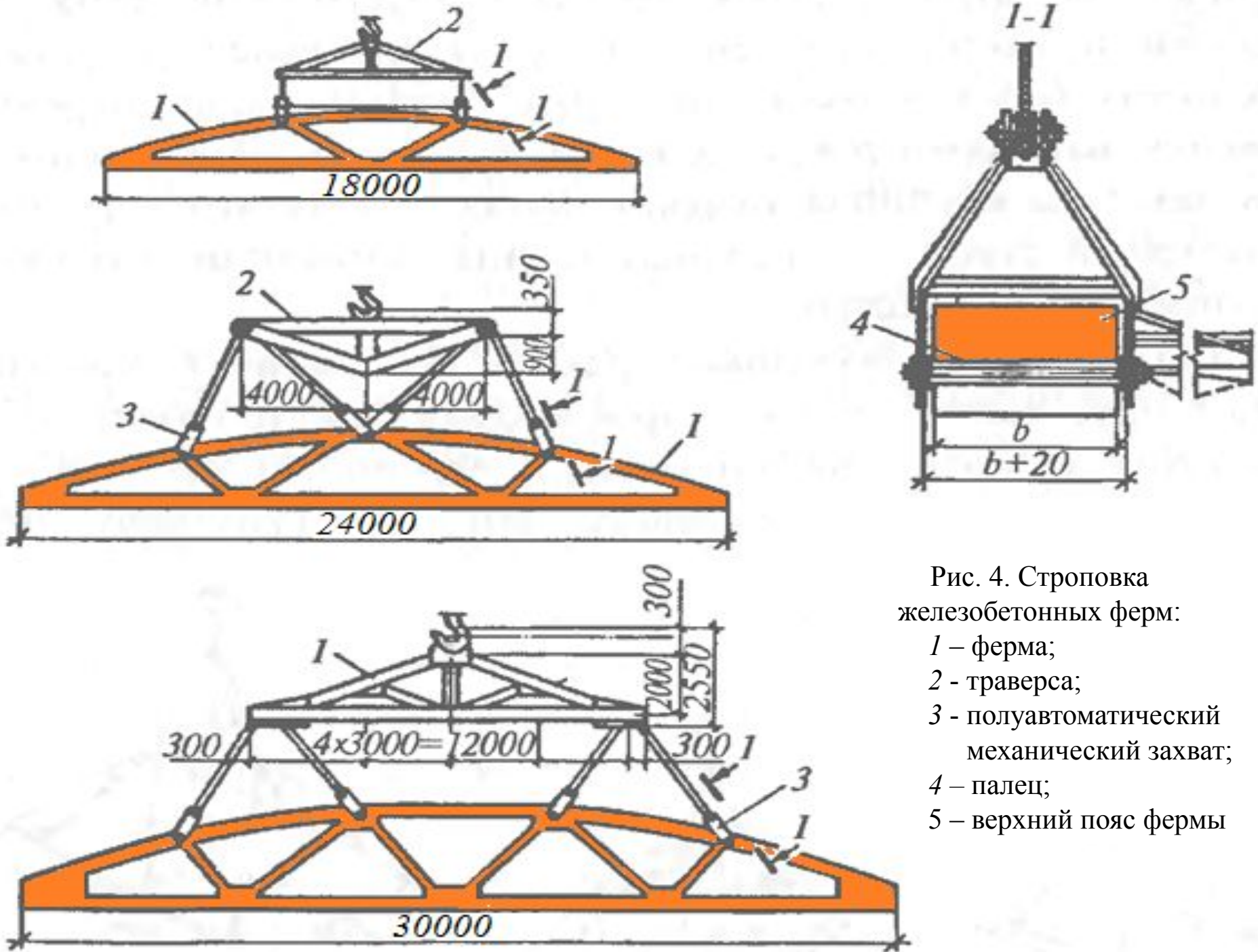


Рис. 4. Строповка железобетонных ферм:
 1 – ферма;
 2 – траверса;
 3 – полуавтоматический механический захват;
 4 – палец;
 5 – верхний пояс фермы

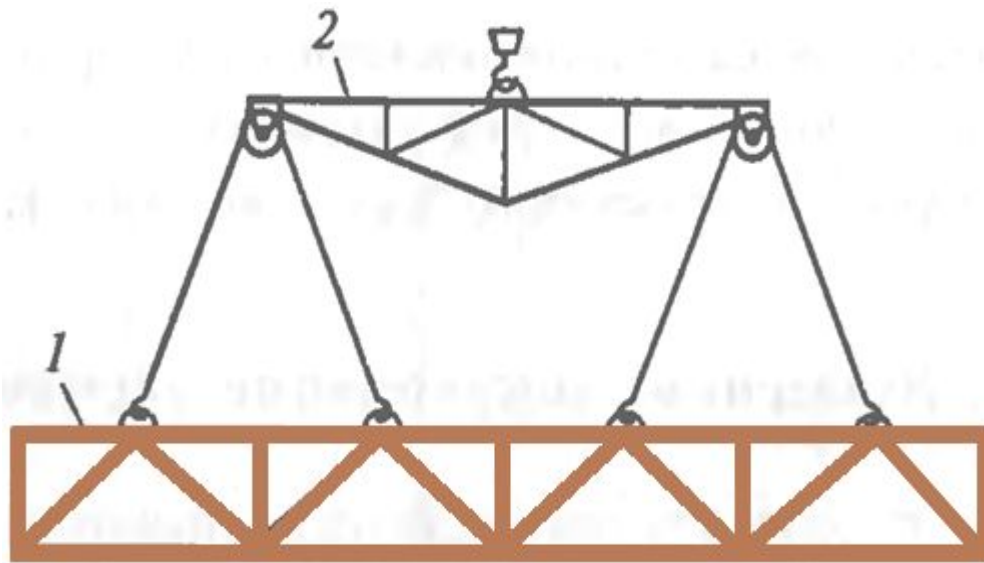


Рис. 5. Строповка металлической фермы:

1- ферма;

2 - траверса

В качестве захватных устройств используют облегчённые стропы с крюками или карабинами на концах, а также захваты из двух металлических щёк, которые, охватывая монтируемые элементы, удерживают их с помощью продетого в них штыря - клещевые и другие захваты.

Изделия без петель стропуют с помощью *захватов*. Для подъёма многоветвевым стропом панелей перекрытий, имеющих отверстия вместо монтажных петель, применяют петлевой захват. Для строповки колонн применимы захват с полуавтоматическим замком, с выдвижным штырём (рис. 6).

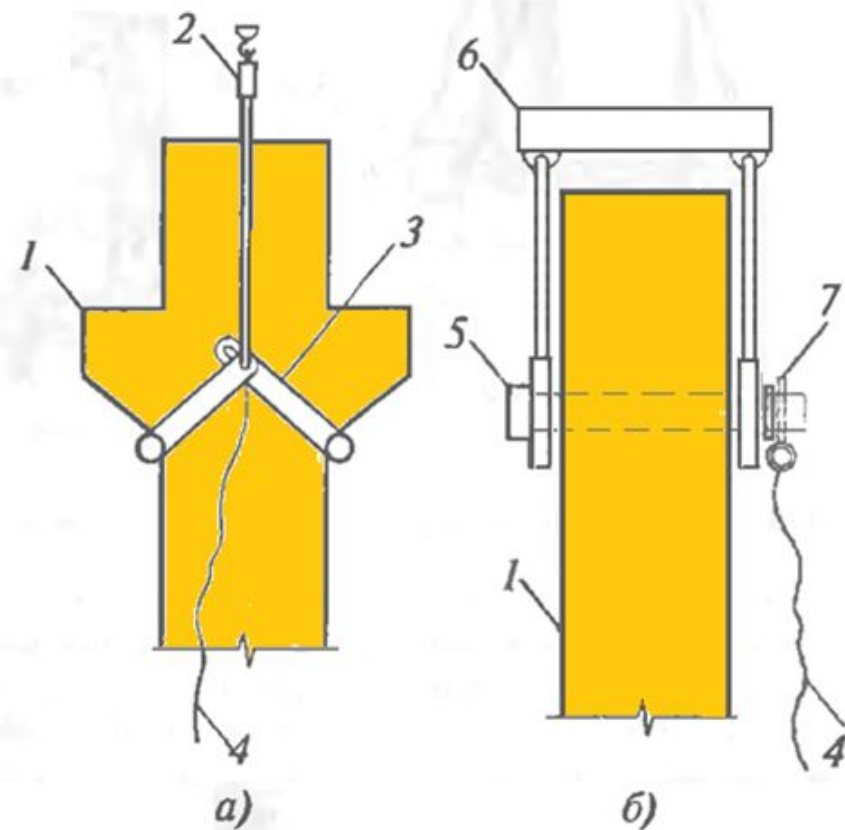


Рис. 6. Захваты для монтажа колонн:
а – фрикционный;
б – траверса со штыревым креплением;
 1 – колонна;
 2 – монтажный строп;
 3 – полуавтоматический замок;
 4 – канат для расстроповки;
 5 – выдвигаемый штырь;
 6 – траверса;
 7 – чека

Для монтажа железобетонных и металлических колонн массой 15-25 т применяют самобалансирующие траверсы, состоящие из двух спаренных швеллеров, к которым подвешены два стальных блока для стропов со стальными канатами (рис. 7). В начале подъёма колонны грузовой крюк крана должен находиться на расстоянии 0,5-1 м от центра тяжести её по направлению кверху, благодаря этому смещению она во время подъёма принимает вертикальное положение.

Использование самобалансирующих траверс позволяет монтировать тяжёлые крупноразмерные колонны непосредственно с транспортных средств, что даёт значительную экономию времени и повышает производительность труда на монтаже.

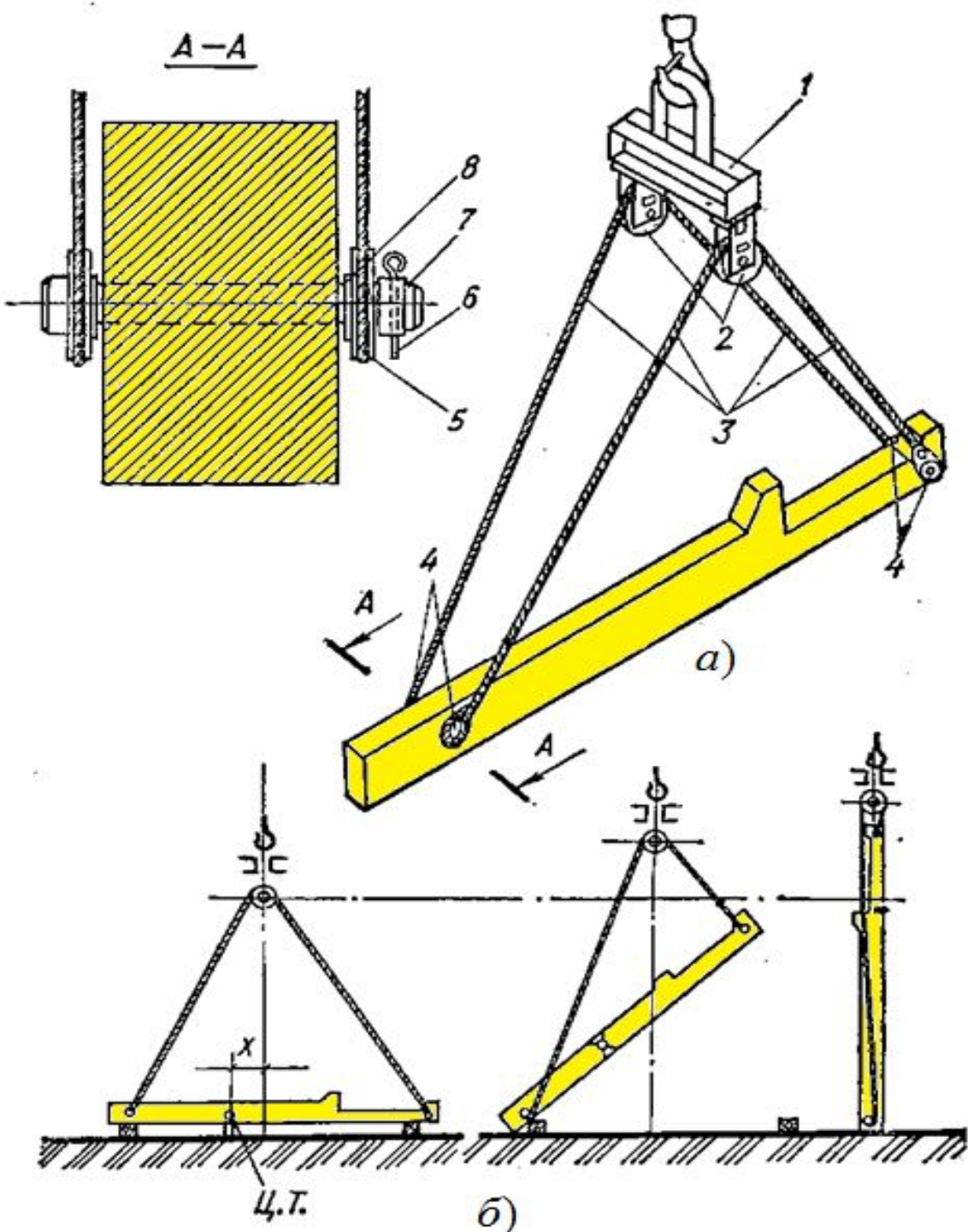


Рис. 7. Траверса
самобалансирующая для колонн:

а – траверса;

б – схема монтажа колонн;

1- траверса;

2 – блоки;

3 – канатные стропы;

4 – штыревые захваты;

5 – коуш;

6 – фиксирующий шплинт;

7 – съемный упор

8 – стержень штыревого захвата

Разновидностью захватов являются рамочные подхваты и фрикционные рамочные захваты для подъёма колонн, вилочный подхват для монтажа лестничных маршей, специальные захваты и траверсы для подъёма и установки отдельных специфичных элементов - блоков мусоропроводов, шахт лифтов, санитарно-технических кабин и т. д. Все они должны обеспечивать, по возможности, автоматическую строповку и расстроповку поднимаемых элементов.

Для предотвращения самопроизвольного разворота длинномерных и громоздких конструкций во время подъёма и перемещения к ним привязывают оттяжки из пенькового или стального каната.

3.3. Временное закрепление элементов

Подъём сборного элемента рекомендуется производить в том же положении, в каком монтируемый элемент будет работать в возводимой конструкции. Поднимать монтируемые конструкции необходимо плавно, без рывков, раскачивания и вращения. Подъём изделий осуществляют способами, исключающими возникновение опасных напряжений в процессе их подъёма и установки, а также гарантирующими безопасные условия ведения работ. Тяжёлые элементы и конструкции поднимают в два приёма: сначала на высоту 0,2...0,3 м с задержкой на весу для дополнительной проверки надёжности строповки и правильного положения, затем продолжают поднимать на проектную отметку.

В строительстве для временного закрепления монтируемых элементов применяют различные монтажные приспособления и устройства. Они могут быть индивидуальными и групповыми. К индивидуальным средствам относятся клинья, расчалки (рис. 8, а), подкосы (рис. 8, б), распорки, кондукторы (рис. 9), фиксаторы и т. п.

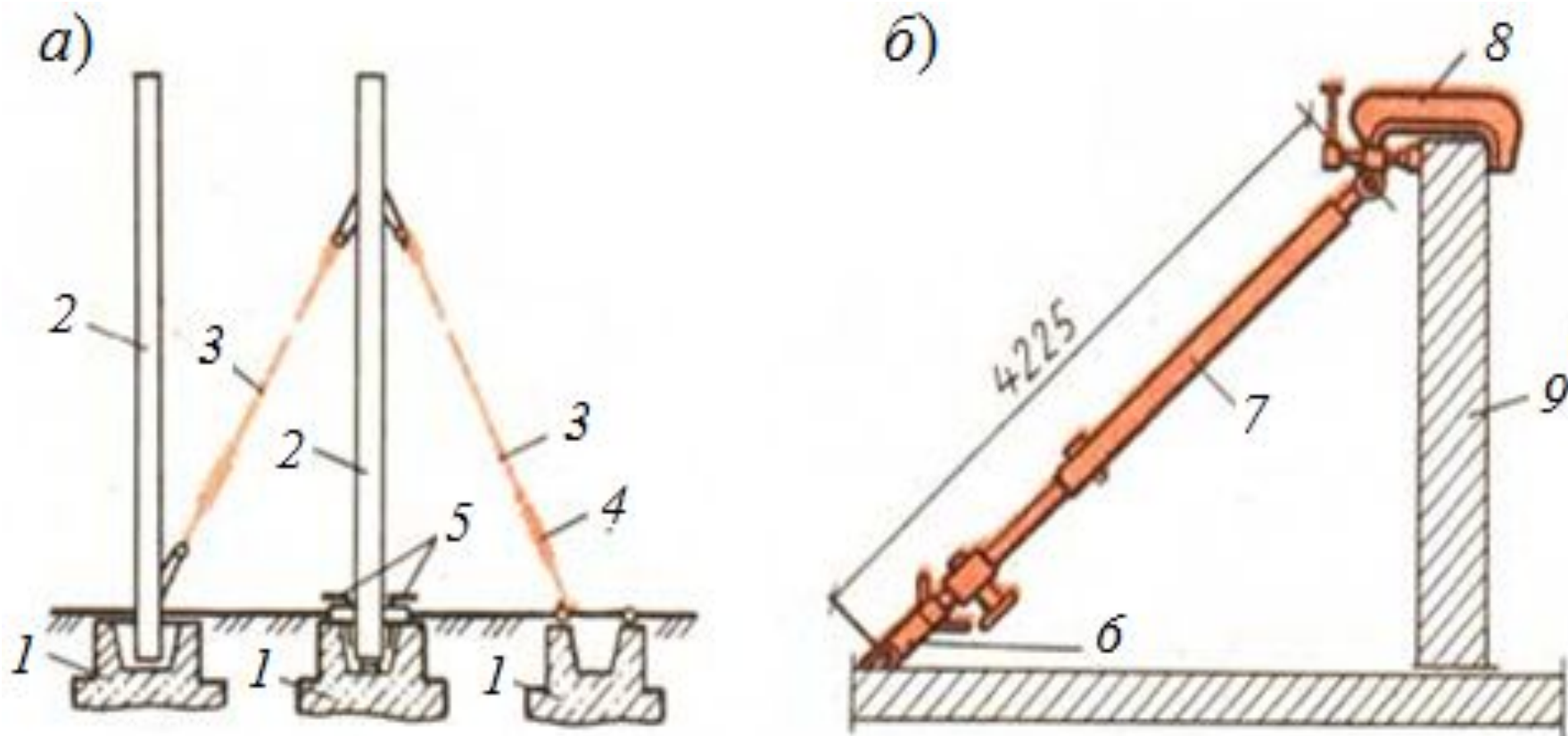


Рис. 8. Приспособления для временного закрепления и выверки конструкций:

а - расчалка; б – подкос:

1 - фундамент; 2 - колонна; 3 - расчалка; 4 - винтовая стяжка; 5 - клиновой вкладыш;
6- крюк с надвижной муфтой; 7 - телескопическая штанга; 8 - струбцина; 9 - панель

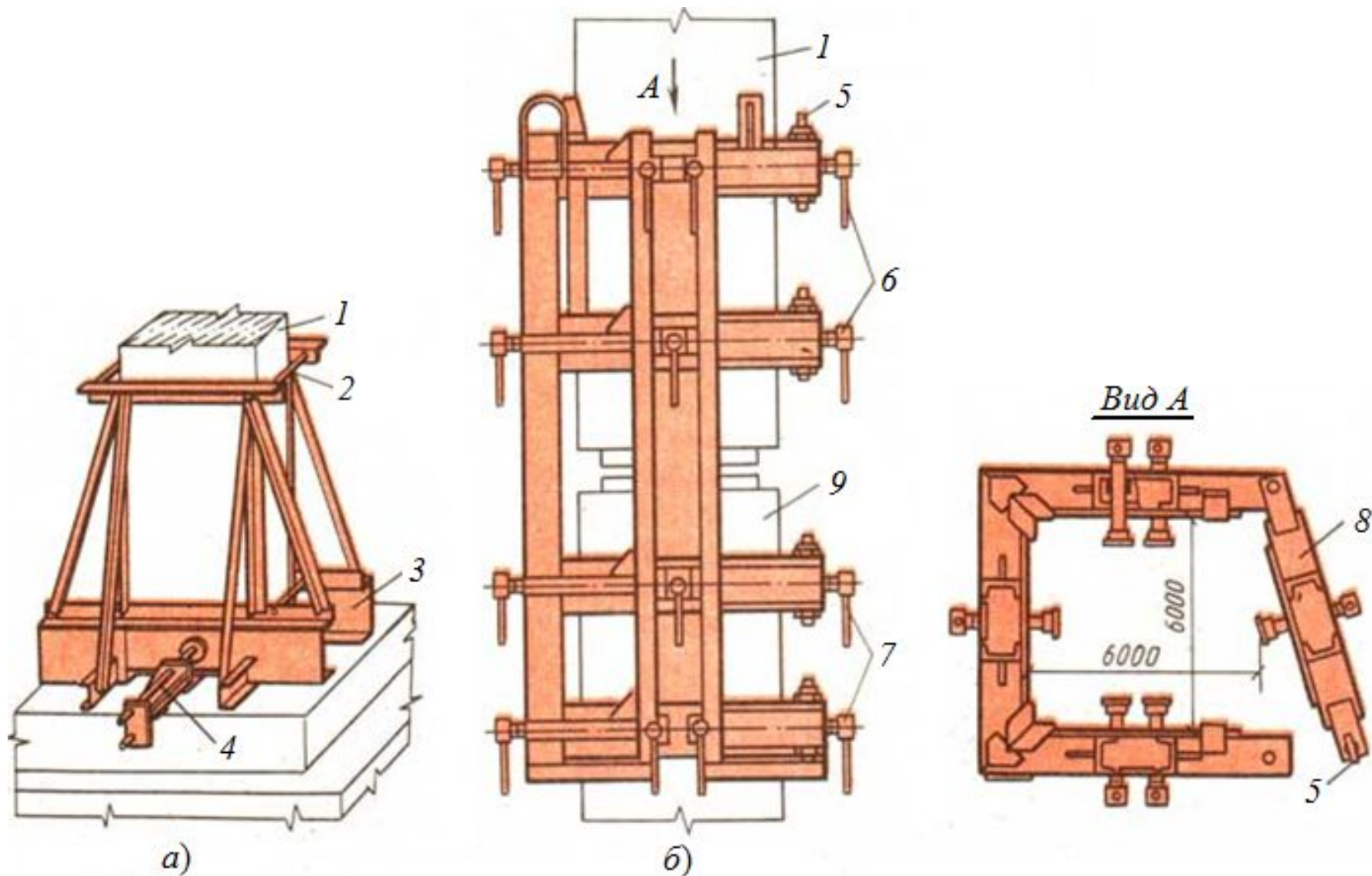


Рис. 9. Приспособления для временного закрепления и выверки конструкций:

a - кондуктор для установки колонны в стакан фундамента; *б* - кондуктор для установки колонн на оголовки ранее смонтированных колонн: 1 – колонна; 2 - стяжные болты; 3 - рама; 4 - распорный домкрат; 5 - запорный шкворень; 6 - винты для выверки колонны; 7 - винты для закрепления кондуктора на оголовке колонны; 8 - поворотная балка; 9 - оголовок колонны

Групповые средства предусматривают закрепление нескольких статически неустойчивых монтажных элементов.

Для металлических конструкций временное закрепление осуществляют монтажными болтами.

Для железобетонных конструкций:

- ❖ колонны, устанавливаемые в стаканы фундаментов, крепятся деревянными, бетонными, железобетонными и металлическими клиньями, по одному - два клина с каждой стороны в зависимости от сечения и высоты колонны; растяжками и металлическими кондукторами, оснащёнными регулировочными винтами (рис. 10).

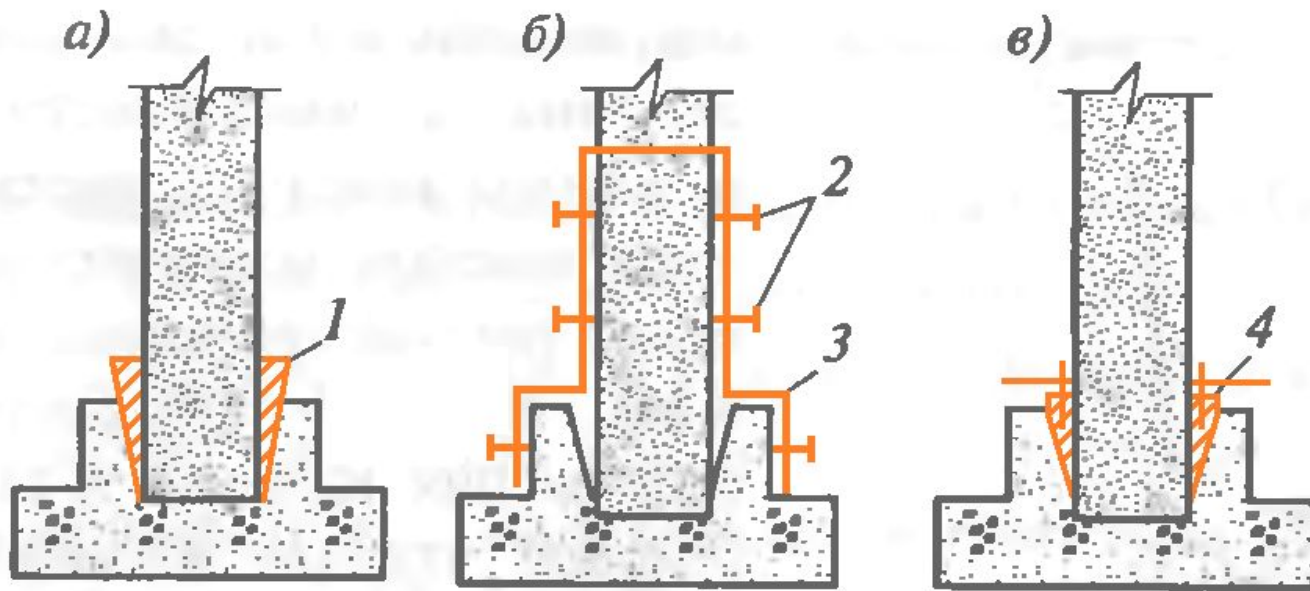


Рис. 10. Временное крепление колонн в стаканах фундаментов:

а - клиньями; *б* - кондуктором; *в* - клиновыми вкладышами;

1 - клинья стальные или деревянные; *2* - домкраты; *3* - кондуктор; *4* - клиновым вкладыш

Выверку осуществляют путём погружения клиньев в полость между боковой гранью колонны и стакана фундамента с последующим инструментальным контролем. После замоноличивания стыков и набора бетоном определенной прочности деревянные и металлические клинья извлекают, что требует больших затрат ручного труда. Широкое распространение получили инвентарные клиновые вкладыши с винтовыми домкратами (рис. 11);

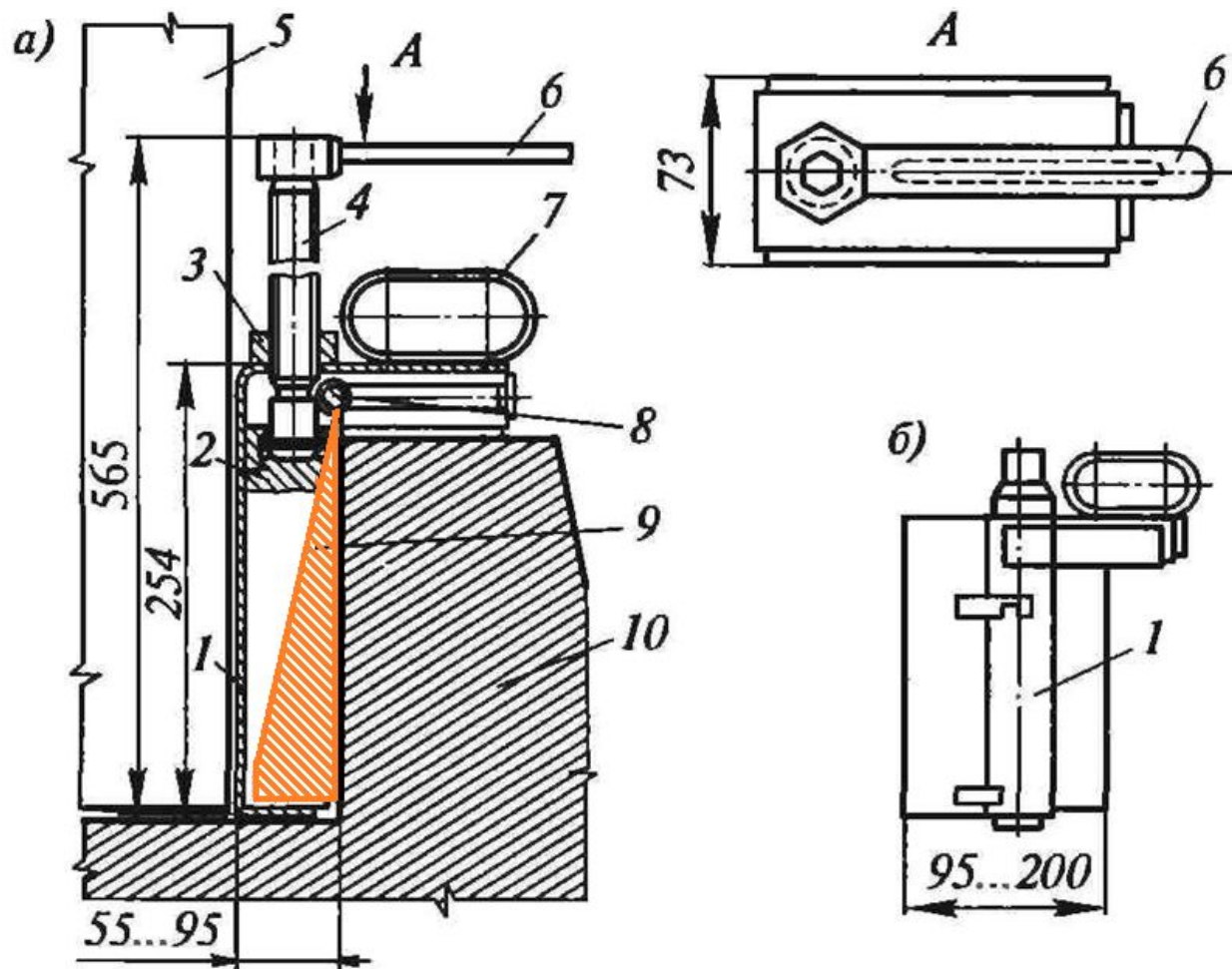


Рис. 11. Клиновой вкладыш (а) и приставка (б):

- 1 - корпус;
- 2 - бобышка;
- 3 - гайка;
- 4 - винт;
- 5 - колонна;
- 6 - ключ;
- 7 - ручка;
- 8 - шарнир;
- 9 - клин;
- 10 - фундамент

- ❖ балки при отношении высоты к ширине до 4:1 временного крепления не требуют. При большем соотношении высоты к ширине используют винтовые стяжки;
- ❖ фермы - первую, а иногда вторую крепят расчалками, последующие устанавливают и соединяют с ранее установленными и закреплёнными на колоннах с помощью инвентарных винтовых стяжек. Временное крепление на колоннах осуществляют с помощью специальных кондукторов (рис. 12);

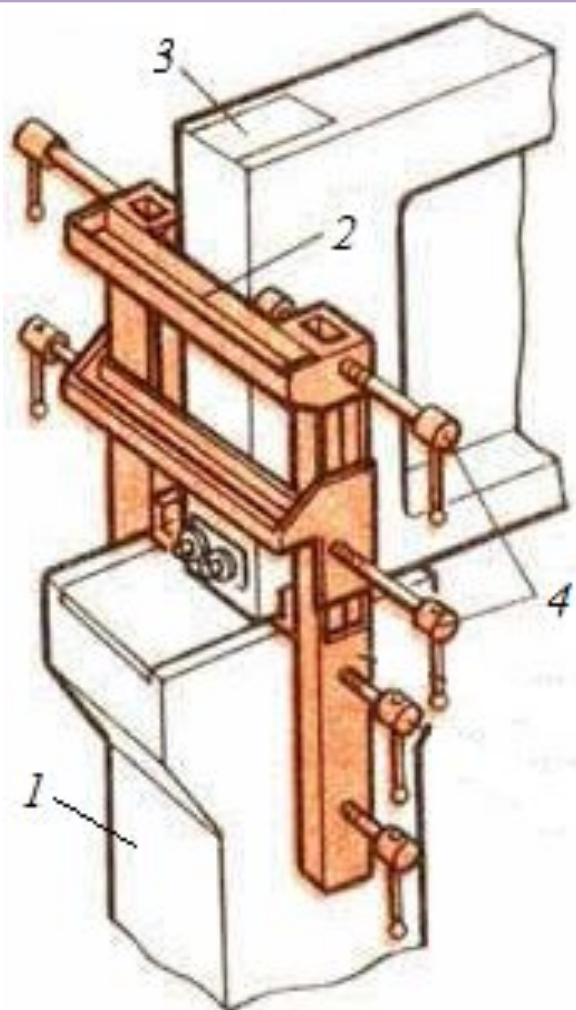


Рис. 12. Кондуктор для временного закрепления балок и ферм:

- 1 - колонна;
- 2 - рама кондуктора;
- 3 - балка или ферма;
- 4 - зажимные винты

❖ стеновые панели (в основном жилых зданий) крепят инвентарными винтовыми стяжками и струбцинами (рис. 13).

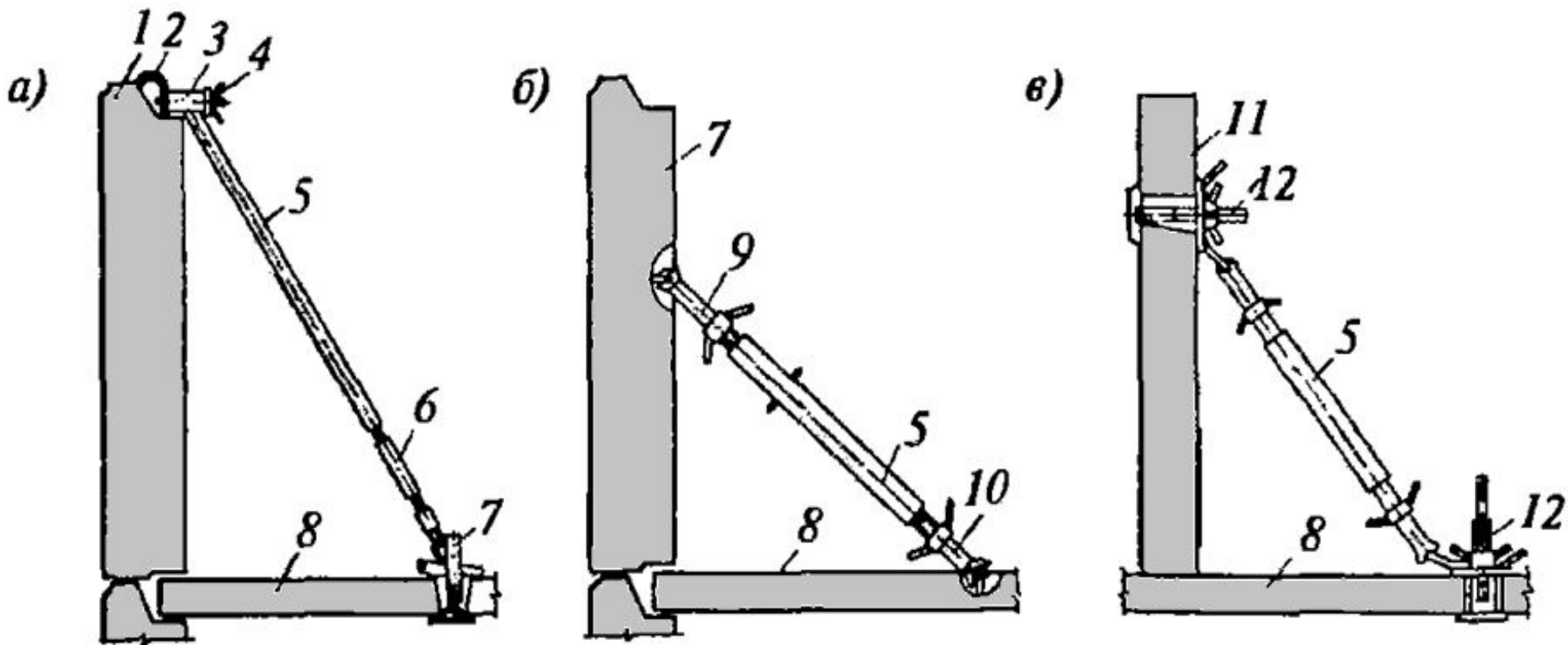


Рис. 13. Временное крепление наружных и внутренних стеновых панелей:

- а* - бесструбциным подкосом с винтовым зажимом; *б, в* - с укороченным подкосом;
1 - панель наружной стены; *2* - монтажная петля панели; *3* - верхняя захватная головка;
4 - гайка с барашком; *5* - труба подкоса; *6* - натяжная муфта; *7* - клиновой захват;
8 - плата перекрытия; *9* - верхний захват с натяжным устройством;
10 - нижний захватывающий крюк с натяжной муфтой; *11* - внутренняя стеновая панель;
12 - универсальный захват

3.4. Выверка элементов

Выверка обеспечивает точное соответствие монтируемых конструкций проектному положению. В зависимости от вида монтируемых конструкций, их оснастки, стыков и условий обеспечения устойчивости, выверку производят визуально или инструментально в процессе установки, когда конструкция удерживается монтажным механизмом или после установки при её закреплении.

Визуальную выверку производят при достаточной точности опорных поверхностей и стыков конструкций. При этом могут использоваться стальные рулетки, калибры, шаблоны и т.п.

Инструментальную выверку выполняют при сложности обеспечения точности установки монтажных элементов и конструкций проверкой только опорных поверхностей, торцовых оснований или стыков смонтированных конструкций. Её производят при установке специальных монтажных приспособлений (кондукторов, рамношарнирных индикаторов и т.п.). Инструментальная выверка является наиболее распространённым видом проверки положения смонтированных конструкций в плане, высотном и вертикальном положениях. В процессе такой выверки применяют теодолиты, нивелиры, лазерные приборы и устройства.

Безвыверочная установка получила наибольшее распространение при монтаже сборных металлических конструкций (в отдельных случаях и железобетонных конструкций). Основным её условием является применение конструкций с повышенным классом точности геометрических размеров в монтажных стыках. Это позволяет при монтаже устанавливать, например, стальные колонны, опоры и другие элементы каркаса с фрезерованными опорными торцами в проектное положение, исключая выверку по высоте и вертикали.

Автоматическая выверка предусматривает установку конструкций с параллельной выверкой при помощи автоматических устройств.

При выверке элементов:

- ❖ вертикальность установки элементов проверяют по отвесу или при помощи теодолита;
- ❖ горизонтальность установки проверяют уровнем или нивелиром;
- ❖ перед установкой колонн в стаканы фундаментов контролируют их фактические размеры, по этим размерам подготавливают фундаменты - осуществляют углубление гнезда стакана фундамента или проводят подливку бетонной смеси в стакан, чаще укладывают армоцементные прокладки толщиной 1 и 2 см.

В период выверки конструкция должна быть устойчивой под действием собственной массы, монтажных и ветровых нагрузок благодаря правильной последовательности монтажа, соблюдению проектных размеров опорных площадок и сопряжений, своевременной установке предусмотренных в проекте постоянных или временных связей или креплений, а также обеспечению мероприятий по безопасному ведению строительных процессов.

Возможные предельные отклонения от проектного положения элементов и конструкций при монтаже должны быть установлены в проекте производства работ в зависимости от конструктивных решений, применяемых приспособлений и оснастки, порядка сварки и других условий в пределах, предусмотренных СНиПом. Результаты проверки оформляют актами промежуточной приёмки смонтированных ответственных конструкций и актами освидетельствования скрытых работ с приложением исполнительной схемы геодезического контроля.

3.5. Постоянное закрепление конструкций

Долговечность полносборных зданий в значительной степени зависит от качества закладных деталей и сварных соединений между ними. Стальные закладные детали и сварные швы под действием проникающей через щели и поры агрессивной среды подвергаются коррозии, что ведёт к ослаблению и разрушению стального соединения между конструкциями. Постоянным закреплением конструкций в большей степени предотвращают негативное влияние окружающей среды.

Одной из основных задач при возведении зданий является надёжное соединение отдельных конструкций между собой, так как качество такого соединения в определённой степени предопределяет качество и надёжность смонтированного сооружения. Соединения элементов имеют три разновидности: швы, стыки и узлы.

Швы - наиболее часто встречаемое соединение элементов; это все горизонтальные и вертикальные плоскости, полости между рядом расположенными элементами. Полость между рядом лежащими панелями перекрытий, панелью перекрытия и стенкой ригеля, на котором она лежит, плоскость соединения панели перекрытия и установленной на ней стеновой панели - это швы соединяемых конструкций.

Стык - более ответственное сочленение двух элементов каркаса, это место соединения, а в большей степени зона передачи нагрузки от одного элемента каркаса другому. Стыком является место соединения двух колонн между собой по вертикали, место опирания и передачи нагрузки от подкрановой балки на консоль колонны, аналогичный стык фермы и колонны.

Узел - место конструктивного соединения двух или нескольких элементов между собой.

Так, просто узлом называют место соединения двух наружных и одной внутренней панелей крупнопанельного здания, место соединения колонны и фундамента также является узлом, но через колонну передаётся нагрузка на фундамент, поэтому узел одновременно является и рабочим стыком двух элементов.

Стыки и узлы конструкций могут быть несущими (нагрузку) и ненесущими. Если стык несущий, то он воспринимает нагрузку и поэтому обязан обеспечить соединению прочность, жёсткость и неизменяемость. К несущим стыкам можно отнести все соединения каркаса здания. Ненесущий стык по определению не несёт нагрузки - это и стык санитарно-технической кабины и перегородки, стык (узел), отмеченный ранее, двух наружных и внутренней стеновых панелей.

Стыки конструкций в зависимости от их положения в каркасе здания, воспринимаемых ими усилий, и способа их выполнения подразделяют на сухие, замоноличенные и смешанные.

Сухие стыки могут быть выполнены на сварке, на заклёпках или болтах, на сочетании этих способов соединения конструкций. После окончательного выполнения сухих стыков исключаются мокрые процессы по дополнительной защите стыка. Такими способами соединяют между собой металлические конструкции. Для двух металлических колонн каркаса многоэтажного здания при центральной сжатии соединение торцов колонн выполняется только на сварке или на болтах. Стык колонны и подкрановой балки воспринимает внецентренное сжатие, сухое соединение включает первоначальное соединение на болтах с последующей электросваркой стыка.

Для железобетонных конструкций характерны **замоноличенные стыка**, когда стык между двумя конструкциями заделывается раствором или бетонной смесью.

Одни стыки просты с точки зрения устройства - стык двух панелей перекрытия, стык фундаментных блоков, для устройства других необходимо устройство опалубки и контроль за набором этим стыком заданной прочности.

Наиболее ответственные и сложные по исполнению **смешанные стыки**. Их особенностью является то, что два примыкающих сборных изделия сначала соединяются между собой на сварке или на болтах, а затем этот стык замоноличивают раствором или бетоном. Соединяемые металлические детали покрываются антикоррозийным покрытием. С точки зрения производства работ более удобны соединения на болтах или сварке, которые выдерживают действующие монтажные нагрузки и выполнить замоноличивание которых можно в более позднее и удобное время.

Металлические конструкции закрепляют болтами и часто дополнительно сваркой.

Железобетонные колонны одноэтажных промышленных зданий и колонны первого этажа многоэтажных зданий, заделываемые в стаканы фундаментов, закрепляют заливкой в стаканы бетонной смеси, при этом зазоры между колонной и стенками стакана не должны быть менее 3 см для свободного прохождения бетонной смеси. Время набора 70%-ной марочной прочности при глинозёмистых цементах - 3 сут, при обычных портландцементях - 7 сут.

Остальные железобетонные элементы крепят путём сварки закладных деталей. Стыки между такими элементами каркаса, как плиты и ригели, ригели и колонны и т. д. имеют различные конструкции. В соответствии с этим в проектах указывают способы заделки: обетонирование сварных узлов, зачеканивание, заделка швов раствором.

До начала сварочных работ проверяют правильность установки конструкций.

Выпуски арматуры, закладные детали, подкладки и накладки следует тщательно очистить от наплывов бетона, битума, краски, ржавчины и другого загрязнения металлической щёткой, молотком, растворителями, пламенем резака непосредственно перед наложением швов.

Выполняя сварочные работы при неблагоприятных атмосферных условиях, нужно использовать приспособления (шатры, экраны), предохраняющие рабочее место сварщика от попадания осадков и воздействия резких порывов ветра. Сварочные работы можно производить при температуре до -30°C . При отрицательной температуре сварку выполняют по обычной технологии, но при повышенной силе тока.

Антикоррозийную защиту закладных деталей осуществляют при изготовлении конструкций в заводских условиях. Для восстановления покрытия после сварки в условиях строительной площадки применяют металлизацию - нанесение цинкополимерного покрытия с устройством защитной обмазки. Толщина металлических покрытий и металлизационного слоя должна быть: для цинковых - не менее 120... 180 мкм, для алюминиевых - не менее 150...250 мкм. Толщина цинковых покрытий, получаемых горячим цинкованием, должна составлять 50...60 мкм.

Заделка стыков состоит из следующих операций: конопатки, гидроизоляции, утепления, замоноличивания, герметизации, отделки поверхности. Заливка швов плит перекрытий и покрытий, заделка стыков и заливка швов стеновых панелей способствуют повышению жёсткости каркаса, повышению его теплотехнических и изоляционных характеристик.

Работы по заделке стыков ведут в процессе монтажа и выполняют с перекрытия. Если конструкцией предусмотрена обработка стыка снаружи, эту операцию выполняют по ходу монтажа на первом этаже со стремянки, на последующих - с навесных люлек. Люльку навешивают на перекрытие и крепят к частям здания, чаще всего к монтажным петлям плит перекрытия. Вдоль здания люльку переставляют при помощи монтажного крана.

3.6. Монтажные краны и механизмы

С технологической точки зрения монтажные машины классифицируются по их мобильности и зоне монтажа, которую они могут обслуживать. По этим признакам монтажные краны и механизмы можно разбить на несколько основных групп (рис. 14).

Стационарные монтажные машины допускают ведение монтажа в строго зафиксированном пространстве ограниченным радиусом их действия. При перемещении на новую стоянку механизм необходимо полностью или частично демонтировать. К таким стационарным механизмам относят монтажные стрелы, мачты, шевры, мачтово-стреловые краны, ленточные и тросовые подъемники, приставные краны и др.

Ограниченно мобильные машины позволяют вести монтажные работы в зоне, ширина которой определяется радиусом их действия, а длина - длиной пути их перемещения. Монтажные краны этой группы способны перемещаться со стоянки на стоянку в пределах зоны монтажа, практически при этом не вызывая перерывов в работе. При изменении зоны или объекта монтажа необходимо переложить подкрановые пути на новое место, переместить механизм или демонтировать его и собрать на новом объекте работ.

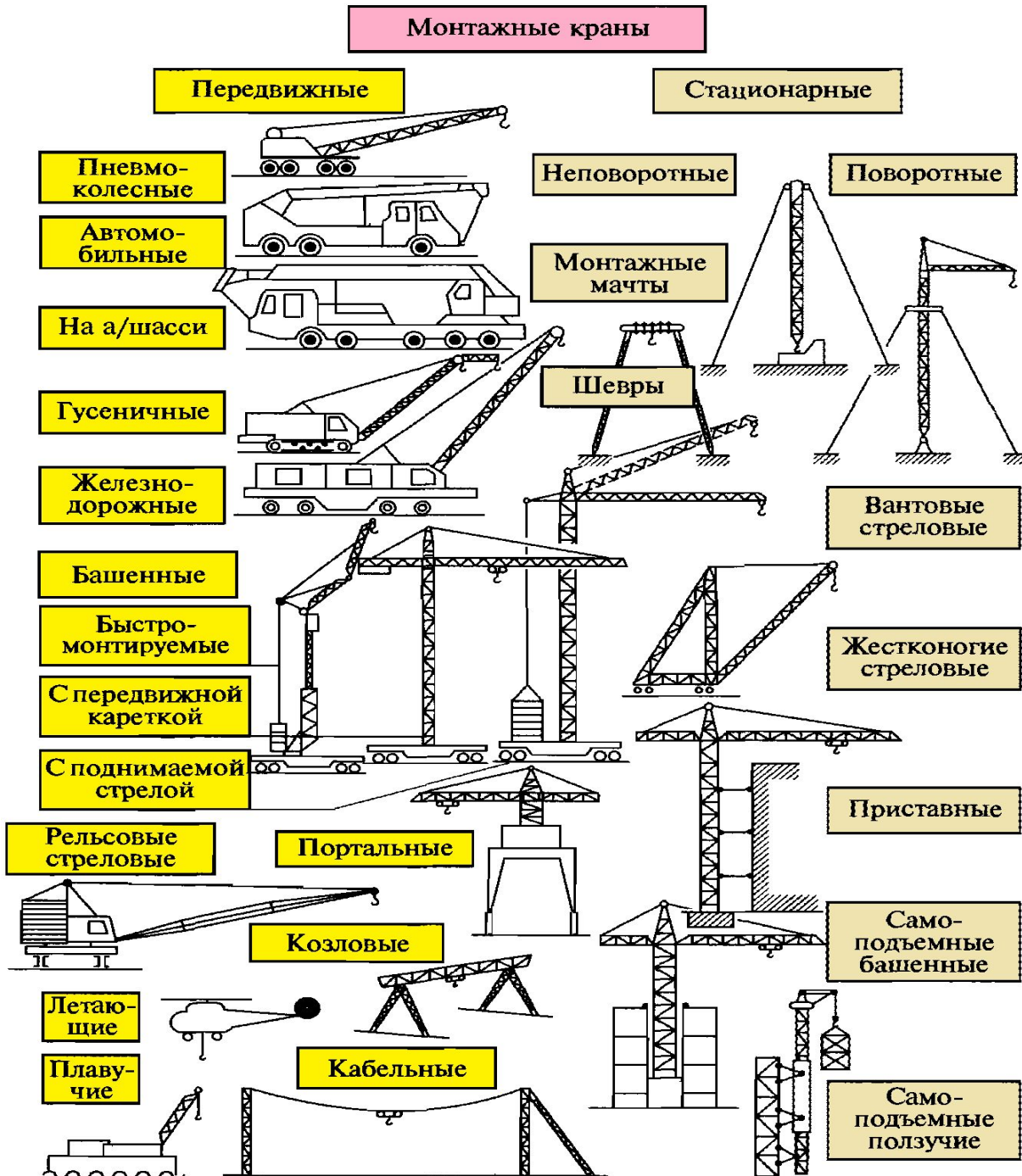


Рис. 14. Основные разновидности монтажных механизмов

К ограниченно мобильным монтажным кранам относятся башенные краны, порталные, козловые, железнодорожные, крышевые и кабельные краны, передвижные жёстконогие стреловые краны и др.

Мобильные монтажные машины практически не имеют ограничения зоны работы. Они легко перемещаются с одной стоянки на другую, с одного объекта на другой и быстро приводятся из транспортного в рабочее состояние. К таким машинам относят самоходные стреловые краны на гусеничном и пневмоколёсном ходу, автомобильные и тракторные краны, краны на спецшасси автомобильного типа, вертолеты.

Специальные монтажные машины составляют специфическую группу. Эти машины могут представлять разновидность выпускаемых машин либо усовершенствованный вариант существующих. К таким машинам относят самоползучие и переставные краны для монтажа башен и труб, гидравлические подъёмники и др.

Монтажные краны и механизмы помимо основных рабочих параметров (грузоподъёмность, высота подъёма крюка, вылет стрелы) - должны обладать достаточно малой скоростью опускания груза (0,2 м/мин), обеспечивая плавную посадку конструкций.

3. 6.1. Самоходные стреловые краны

Такие краны на гусеничном и пневмоколёсном ходу широко применяются в промышленном строительстве, так как обладают большой маневренностью. На кранах устанавливается стреловое или башенно-стреловое оборудование (рис. 15). Стреловое оборудование может быть невыдвижным, выдвижным и телескопическим. Стрела с невыдвижным оборудованием выполняется решётчатой с секциями, жёстко соединёнными одна с другой.

При выдвжном оборудовании стрела для изменения её длины (без рабочей нагрузки) выполняется состоящей из нескольких выдвжных секций. В телескопическом варианте длина стрелы изменяется при рабочей нагрузке за счёт выдвжения одной или нескольких секций.

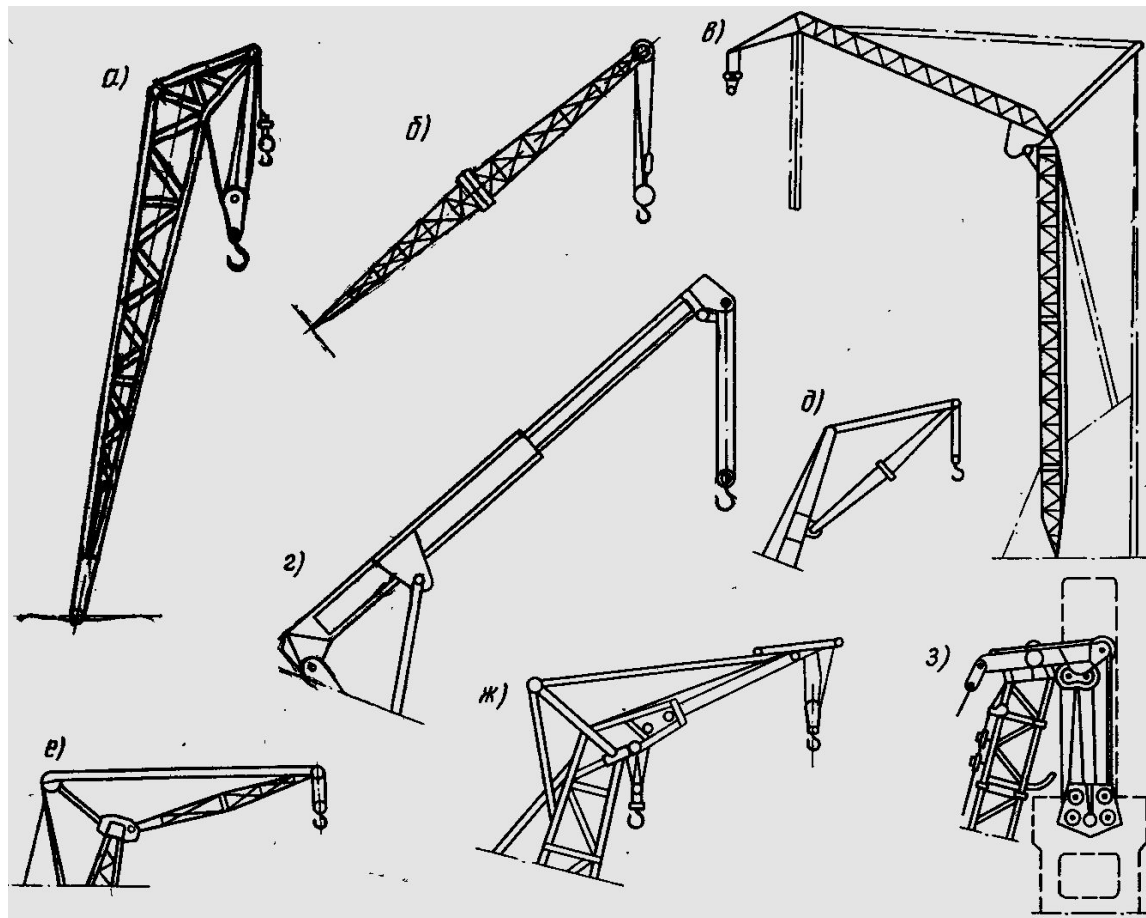


Рис. 15. Стреловое оборудование, устанавливаемое на самоходные краны:
а - в – стрелы с жёстким оголовником; г – телескопическая стрела;
д – клюв; е, ж – гусек управляемый и неуправляемый; з – вильчатый оголовок

Все виды стрелового оборудования могут быть оснащены гуськом, допускающим применение второго крюка. Башенно-стреловое оборудование монтируется после установки крана на строительной площадке.

Краны могут быть оснащены *стрелами* значительной длины, *гуськами*, позволяющими увеличить вылет крюка при небольшом наклоне стрелы. Это придаёт кранам универсальность, так как позволяет монтировать здания различной высоты, поднимать элементы различной массы при различных вылетах стрелы. Самоходные краны универсальны и своим рабочим оборудованием, в том числе и **башенно-стреловым**, с которым тяжёлые монтажные гусеничные краны работают до 80% времени своего пребывания на строительной площадке. Башенно-стреловое оборудование (стрелу и гусек) монтируют и демонтируют с помощью стреловой лебёдки и лебёдки вспомогательного подъёма.

В последние годы нашли широкое распространение самоходные **краны с телескопическими стрелами**. Мобильность кранов позволяет им, при необходимости, обслуживать несколько объектов в пределах одной строительной площадки. Краны этой группы можно легко и быстро подготовить к переезду на другую строительную площадку и также быстро подготовить к рабочему состоянию. Самоходные краны способны маневрировать с грузом, приподнятом над землей со скоростью 0,5...3 км/ч.

Наиболее мобильные из стреловых самоходных кранов - автомобильные и пневмоколёсные, передвигающиеся со скоростью соответственно до 75 и 30 км/ч. Однако автомобильные и пневмоколёсные краны в основном работают с использованием выносных опор.

Поэтому масса груза, с которой могут передвигаться эти краны, значительно меньше, чем грузоподъёмность при работе на выносных опорах, что существенно снижает область их применения. Кроме этого установка на выносные опоры связана с потерей времени и уменьшением маневренности кранов.

Гусеничные краны обладают хорошей проходимостью и маневренностью, они могут передвигаться с грузом на стрелах различной длины. Поэтому на монтаже тяжёлых конструкций в большинстве случаев применяют гусеничные краны.

Стреловые краны на гусеничном ходу. По типу ходовых устройств эти краны делят на гусеничные нормальные и гусеничные с увеличенной поверхностью гусениц. Они не требуют специальной подготовки основания, так как имеют самое малое давление на грунт по сравнению с другими стреловыми самоходными кранами. Эти краны маневренны, могут поворачиваться на месте при одной заторможенной гусенице. Гусеничные краны можно перебазировать с объекта на объект, перевозя их на специальных автомобильной или железнодорожной платформах. Гусеничные краны обладают большой маневренностью и устойчивостью, имеют грузоподъёмность 16...250 т, длины стрел от 6,5 до 40 м.

Стреловые краны на пневмоколесном ходу. Данный тип кранов чаще всего применяется при строительстве объектов со средними объёмами работ и для обслуживания объектов, находящихся на небольшом удалении один от другого, что обусловлено небольшой скоростью их передвижения. Основным стреловым оборудованием кранов являются жёсткие решётчатые стрелы.

Эти краны имеют грузоподъёмность 16... 100 т, оборудованы стрелами до 25 м, имеют хорошую устойчивость и могут перемещаться по горизонтальной площадке с грузом на крюке, меньшим максимальной поднимаемой массы. Для подъёма и монтажа максимального для крана груза он предварительно должен быть выставлен на выносные опоры -аутригеры для повышения опорной зоны и устойчивости крана.

Сменным стреловым оборудованием пневмоколёсных кранов являются удлинённые стрелы и удлинённые стрелы с гуськом. Башенно-стреловое оборудование выполняется в виде управляемого гуська или в виде маневровой стрелы.

Пневмоколёсные краны могут иметь шасси автомобильного типа и специальные пневматические шасси. Шасси имеют от двух до пяти осей, в том числе две ведущие; число осей тесно связано с грузоподъёмностью крана. В кранах с телескопической стрелой выдвигание секций стрелы может производиться с грузом на крюке.

Благодаря мобильности, возможности передвигаться своим ходом и на буксире пневмоколёсные краны нашли широкое применение.

Стреловые автомобильные краны. Краны применяют на вспомогательных и погрузо-разгрузочных работах, на монтаже мелких, разобщённых, невысоких объектов из элементов малой массы. Недостатками автомобильных кранов являются наличие двух кабин - одной для управления транспортированием и второй - для выполнения монтажных процессов. Малая устойчивость крана при подъёме конструкций требует в большинстве случаев постановки крана на выносные опоры.

Автомобильные краны с телескопическими стрелами могут применяться в стеснённых условиях строительной площадки, в закрытых зданиях.



Автомобильный кран с телескопической стрелой

Основная номенклатура отечественных автокранов имеет грузоподъёмность 15...25 т и устанавливается на шасси автомобилей МАЗ, ЗИЛ, КамАЗ, КрАЗ и Урал. Все краны имеют индивидуальный, независимый привод каждого исполнительного механизма от гидромоторов и гидроцилиндров и оборудованы гидравлическими выносными опорами. Двухсекционные длиной до 14 м и трёхсекционные телескопические стрелы (до 21,7 м) обеспечивают кранам компактность и маневренность, обширную зону и большую высоту перемещения груза при работе. Возможность телескопирования стрелы с грузом на крюке позволяет кранам устанавливать грузы в труднодоступных местах, пронося их среди уже смонтированных конструкций. При необходимости краны могут быть укомплектованы решётчатым гуськом длиной 7,5 или 9 м. Перевод гуська из транспортного положения в рабочее и обратно производится вручную без применения грузоподъёмных средств.

Безопасную работу кранов обеспечивает комплекс специальных приборов и устройств, в том числе микропроцессорный ограничитель грузоподъёмности, который автоматически защищает кран от перегрузки и опрокидывания, ограничивает перемещение подвижной части крана в заданной рабочей зоне, что особенно необходимо при работе в стеснённых условиях или вблизи линий электропередач.

Грузовые характеристики кранов для каждой длины стрелы и каждого наклона её различны. Кроме этого при работе на выносных опорах грузоподъёмность на 80% выше, чем без выносных опор.

Краны на спецшасси автомобильного типа. Краны этой группы предназначены для работы на строительных объектах, в том числе рассредоточенных, при кратковременном пребывании и, в основном, разовых подъёмов тяжёлых и габаритных грузов.

Краны на спецшасси выпускают нескольких модификаций, имеют грузоподъемность 25...250 т, высота подъема грузов может достигать до 82 м, вылет стрелы до 60 м.

Для монтажа промышленных и гражданских зданий находят применение краны зарубежных фирм - Като, Крупп, Локомо, Грове, Фаун, Тадано, Бумар, Либхер.

Стреловые железнодорожные краны. Краны имеют грузоподъемность до 75 т, длина стрел варьируется в пределах от 10 до 45 м.

Преимущества железнодорожных кранов по сравнению с другими:

- транспортирование на любые расстояния в составе железнодорожного поезда с малыми трудовыми затратами на подготовку переезда;
- возможность установки внутри цеха действующего или строящегося предприятия при наличии железнодорожного пути;
- нет необходимости в устройстве специальной площадки для установки крана;
- возможность в составе поезда погрузить две соседние платформы и разгрузить их в пункте прибытия.

Недостатки железнодорожных кранов - необходимость наличия или устройства железнодорожного пути; ограниченная зона работы; резкое снижение грузоподъемности при увеличении вылета стрелы; необходимость установки выносных опор при работе крана (колея железнодорожного пути всего 1520 мм); невозможность работы крана на кривых участках пути.

Тракторные краны применяют при выполнении специальных видов работ, связанных с перемещением в условиях бездорожья. Краны подразделяют на поворотные и краны-трубоукладчики. Их монтируют на серийных гусеничных тракторах.

Тракторные поворотные краны имеют малую грузоподъёмность 1...6,3 т, максимальный вылет стрелы до 10 м.

Краны-трубоукладчики представляют собой специальные тракторные краны, у которых стрела расположена сбоку трактора. Они предназначены для укладки в траншею трубопроводов, параллельно обеспечивают работу очистных и изоляционных машин, выполняют разные подъёмно-транспортные операции при строительстве трубопроводов. Они являются неповоротными машинами, боковое размещение стрелы позволяет им передвигаться в рабочем положении вдоль траншеи. Грузоподъёмность кранов доходит до 63 т, максимальный вылет стрелы - до 7,5 м.

3.6.2. Башенные краны

Башенные краны применяют в гражданском и промышленном строительстве. Учитывая огромное разнообразие кранов, существует несколько классификаций для них. Башенные краны подразделяют по способу установки на строительной площадке, по типу ходового устройства, башни и стрелы.

По способу установки краны подразделяют на стационарные, передвижные и самоподъёмные. **Стационарные краны** устанавливаются на фундамент и обслуживают площадку с одной стоянки. При большой высоте возводимого здания и, соответственно, монтажного крана, стационарный кран дополнительно необходимо крепить к каркасу возводимого здания, в этом случае он становится приставным краном. В ряде случаев приставной кран до определённой высоты может работать как передвижной с опорной частью, аналогичной передвижным кранам.

Самоподъёмными называют краны, устанавливаемые на конструкциях возводимого сооружения и перемещаемые вверх по мере возведения здания с помощью собственных механизмов. Главным образом приставные и самоподъёмные краны применяют при строительстве зданий повышенной этажности.

Опорная часть передвижных башенных кранов располагается на ходовой тележке, которая на стальных ходовых колёсах перемещается по рельсовому пути при помощи механизма передвижения крана. Опорная часть стационарных кранов представляет собой раму, установленную на монолитном основании.

По типу применяемых башен различают краны с поворотной и неповоротной башней. В кранах с поворотной башней опорно-поворотное устройство размещено на ходовой части или портале. При повороте вращается весь кран за исключением ходовой части. В кранах с неповоротной башней опорно-поворотное устройство размещено на верху башни. У этой группы кранов вращается только стрела, оголовок и противовесная консоль, с размещёнными на ней механизмами и противовесом.

В зависимости от способа изменения вылета и типа стрелы, башенные краны делят на краны с подъёмной и балочной стрелами. Изменение в них вылета осуществляют изменением наклона стрелы посредством стреловой лебёдки и стрелового полиспаста, либо перемещением грузовой тележки (каретки) по стреле с помощью тяговой лебёдки.

Для обеспечения устойчивости передвижных кранов на поворотной платформе или в нижней части неповоротной башни укладывают балласт.

Достоинства башенных кранов:

- ❖ хороший обзор крановщиком монтажной зоны;
- ❖ расположение стрелы на большой высоте, вследствие чего она не пересекает конструкции строящегося объекта;
- ❖ простота и надёжность в эксплуатации;
- ❖ большие линейные размеры рабочей зоны.

Недостатки башенных кранов - необходимость устройства подкрановых путей для передвижных кранов и специально подготовленной опорной поверхности для стационарных, монтаж и демонтаж крана при его перебазировке, сложности при перевозке.

Башенные краны используют для монтажа гражданских и промышленных зданий и сооружений. Сравнительно высокие затраты на транспортирование, монтаж и демонтаж башенных кранов, необходимость устройства подкрановых путей определяют область использования этих кранов - монтаж больших объёмов конструкций, а также зданий большой высоты и протяжённости.

Башенные краны с поворотной платформой широко применяют в жилищном, гражданском и промышленном строительстве. Их отличают сравнительно малые сроки монтажа и демонтажа, техническое обслуживание облегчено благодаря размещению основных механизмов в нижней части крана. Имеется много модификаций кранов данного вида, максимальные характеристики: грузоподъёмность 6,2...25 т на вылете соответственно 40... 16 м.

Башенные краны с неповоротной башней имеют грузоподъёмность 10...50 т при вылете стрелы 4...65 м, высота подъёма до 85 м.

Увеличенная грузоподъёмность и высота подъёма груза приводят к большой общей массе крана, что затрудняет создание механизмов с опорно-поворотным устройством в нижней части машины. Достоинство передвижных кранов с неповоротной башней в возможности их переоборудования и использования в качестве приставного крана.

Краны этого типа отличают друг от друга количеством секций башни и стрелы, наличием дистанционного радиопрограммного управления. В неповоротной башне размещён пассажирский подъёмник на два человека. Башню наращивают сверху сменными секциями посредством собственных механизмов крана. Наращивание осуществляют с помощью монтажной стойки и монтажной лебёдки, размещённых сбоку башни.

Башенные приставные краны (рис.16) предназначены для возведения многоэтажных гражданских и промышленных зданий большой высоты (150 м и более). Приставные краны в ряде случаев являются универсальными - самоподъёмными и передвижными. При небольшой высоте возводимого здания их устанавливают на подкрановые пути и они становятся передвижными, при большой высоте - стационарными приставными. Благодаря сменным секциям башни изменяют высоту подъёма крюка, что позволяет кабину управления краном располагать относительно невысоко над монтажным уровнем здания.

Высота башни может изменяться в пределах от 8 до 150 м посредством сменных секций, количество которых доходит до 27. Крепление крана к строящемуся зданию осуществляют с помощью специальной рамки, присоединённой к башне и связей. При 9 секциях башни устраивают одна связь со зданием, при 27 секциях - три. Опорой крана служит бетонный фундамент, кран крепится к нему с помощью анкерных болтов.



Рис. 16. Приставной кран, прикреплённый к зданию



Рис. 17

Широкое распространение получили краны КБ-473 (рис. 17), предназначенные для строительства высотных кирпичных и монолитных зданий. Максимальная грузоподъемность крана 8 т, вылет стрелы может находиться в пределах 35...50 м, максимальная высота подъема крюка достигает 162,4 м. Монтаж крана осуществляется методом наращивания с помощью монтажной обоймы с гидроприводом, что обеспечивает большую безопасность и значительно снижает трудоёмкость работ. Кран может выпускаться как в стационарном исполнении, так и универсальном, т. е. передвижной и приставной.

Самоподъёмные башенные краны обычно устанавливают в лифтовых шахтах возводимых многоэтажных и высотных зданий, перемещают при необходимости с помощью полиспастов на высоту 2...3 этажей и закрепляют на перекрытии, поэтому высота подъёма таких кранов не регламентируется. Грузоподъёмность кранов до 10 т, вылет стрелы до 30 м.

3.6.3. Специальные краны и механизмы

Козловые краны (рис. 19) преимущественно используют на погрузочно-разгрузочных работах при обслуживании складов и заводов-полигонов строительной индустрии и на площадках укрупнительной сборки конструкций. Они нашли применение в промышленном, энергетическом и транспортном строительстве при возведении зданий и сооружений, монтаже технологического оборудования.

Конструктивно кран представляет собой пролётное строение в виде ригеля, установленного на опорах-козлах, перемещающихся по наземному крановому пути. По ригелю передвигается электроталь или грузовая тележка. Пролёт козлового крана равен расстоянию между осями рельсов.

Максимальные характеристики козловых кранов: грузоподъёмность до 80 т при одном крюке и 2 х 50, т. е. 100 т при двух крюках, высота подъёма 42 м, пролёт до 50 м.

К достоинствам козловых кранов относят простоту конструкции, высокую устойчивость, независимость грузоподъёмности и высоты подъёма от места нахождения груза в рабочей зоне крана, хороший обзор из кабины машиниста.



Рис. 19

Недостатки - ограниченная область их применения для строительства объектов простой конфигурации в плане (линейно-протяжённых), сложность их применения на местности с большим уклоном, необходимость использования рабочей зоны под консолями или внутри пролёта для складирования монтируемых элементов.

Специальные краны. При строительстве промышленных зданий и сооружений строители сталкиваются с многообразием весовых характеристик поднимаемых элементов конструкций и технологического оборудования.

Для подъёма единичных элементов, которые превышают грузоподъёмность наличных кранов, используют сложные и трудоёмкие методы временного увеличения грузоподъёмности кранов или применяют специальные грузоподъёмные механизмы: монтажные мачты, порталы, шевры, гидropодъёмники, установщики укрупнённых блоков и др.

Мачты, шевры и порталы применяют в последнее время все реже.