



Опыт эксплуатации ВЛ в мерзлых грунтах и пути решения по предотвращению технологических нарушений, связанных с пучением грунтов

ОАО «Фирма ОРГРЭС»
Каверина Р.С.
(495)993-00-17, kaverinars@mail.ru



- Для северных регионов России характерны большая обводненность и заболоченность местности, пучинистые грунты и грунты с большими удельными сопротивлениями, резкие годовые и суточные перепады температур.
- Массовое строительство ВЛ в 1980–1990 годы в малоизученном в тот момент северном регионе, когда в работу вводилось зачастую более тысячи километров линий в год, создало ряд проблем их эксплуатации из-за неполного учета геологических и климатических условий территории при проектировании и сооружении ВЛ.



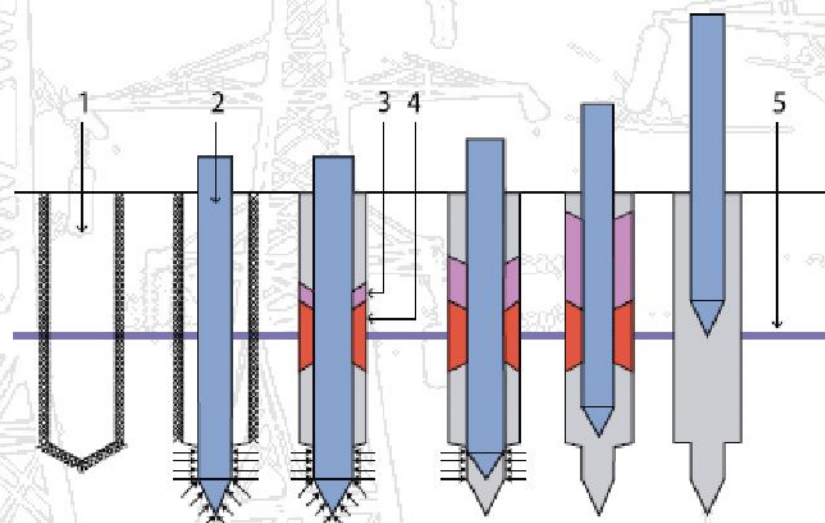


Наиболее серьезный ущерб воздушным линиям электропередачи северного региона наносит повреждение фундаментов опор из-за морозного пучения. В 1992–2000 г.г. институт «Энергосетьпроект» (Москва) проводил научно-исследовательские работы, направленные на выявление основных причин аварийного состояния ВЛ в районах Ноябрьских электрических сетей «Тюменьэнерго». Результаты исследований показали, что аварийное состояние опор ВЛ вызвано комплексным воздействием различных природных факторов - обводнением грунтов, деградацией мерзлоты в месте установки опор, морозным пучением, ветровыми нагрузками на элементы конструкций опор.





- Для погружения свай в грунт до заданной глубины применяется буроопускной способ погружения с использованием лидерных скважин и дозабивкой последнего метра сваи в ненарушенный грунт. При этом между стенкой скважины и поверхностью сваи возникает зона уплотненного грунта. Под воздействием смерзания-оттаивания грунт на глубину его промерзания уплотняется в зоне от границы сезонного промерзания и выше. По мере увеличения площади соприкосновения уплотненных грунтов в зоне промерзания, усиливается действие касательных сил морозного пучения, и, как показывает опыт эксплуатации, через 5–6 лет в пучинистых грунтах начинается выход сваи – до 5 см за сезон.



- 1 – лидерная скважина;
- 2 – дозабивка сваи в ненарушенный грунт;
- 3, 4 – уплотненный грунт в зоне промерзания;
- 5 – граница сезонного промерзания.



При выдавливании свай из ненарушенного грунта (из зоны дозабивки) величина ее ежегодного выхода растет за счет сил, приложенных к торцу сваи и возникающих при расширении замерзающей жидкости в водонасыщенных грунтах, которые заполняют пространство лидерной скважины. Величина этих сил во много раз превышает вертикальную составляющую касательных сил морозного пучения и может превышать 50 тс на сваю. В результате ежегодный выход свай увеличивается до 20–25 см и более, фундамент теряет несущую способность, что может привести к падению опор под воздействием ветровых нагрузок.

На протяжении целого ряда лет специалисты «Тюменьэнерго», институтов «Энергосетьпроект» (Москва), «Уралэнергосетьпроект» (Екатеринбург) и ОАО «Фирма ОРГРЭС» работают над проблемой морозного пучения фундаментов опор, и в настоящее время применяются опробованные методы и технологии для ее решения.



Для уменьшения подъема фундаментов при пучении грунта проводят следующие мероприятия:

- обваловка фундаментов опор на высоту, исключая оттаивание зоны сезонного промерзания грунта (применяется на ВЛ, находящихся вблизи карьеров, в которых ведется разработка и намыв грунта), фото 1.



Фото1

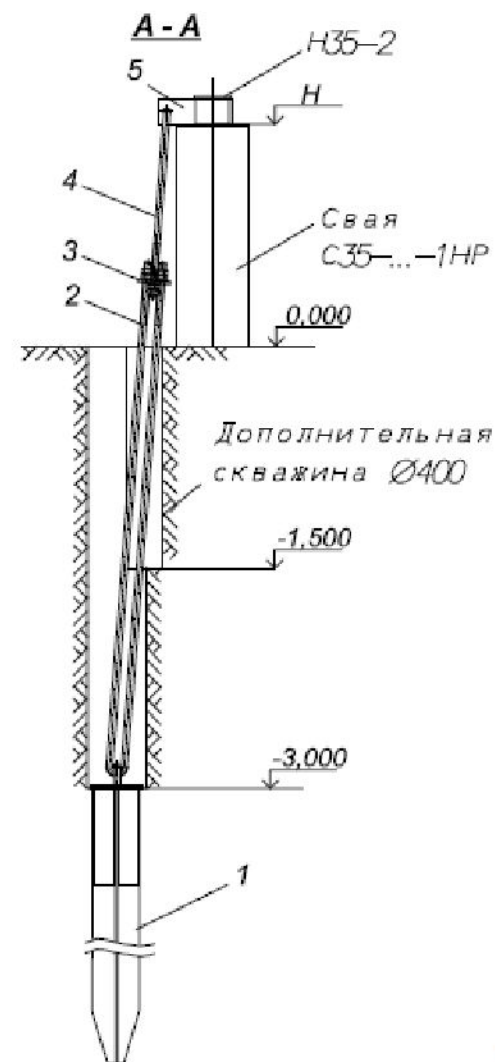


Фото2

- стабилизация температурного режима вечномёрзлых грунтов установкой **сезонно охлаждающими устройствами (СОУ)**. Использование СОУ, в которых в качестве хладагента используется газообразный аммиак, позволяет остановить процесс морозного пучения свайных фундаментов, однако акты вандализма ограничивают применение этой технологии на неподконтрольных территориях в отсутствие надзора (фото 2).



- усиление фундаментов крестовыми сваями. Опыт эксплуатации показывает, что данный метод эффективен для укрепления свай фундаментов при их выпучивании на высоту до 1,5 метров и прекращает их дальнейшее пучение.





- сооружение поверхностных (лежневых) фундаментов и перестановка опор:



Поверхностные фундаменты применяются на местности с ровным рельефом (без косогоров, склонов и т.п.). Монтаж такого фундамента не требует применения сваебоя и может быть выполнен даже в летнее время, но требует большего количества материалов по сравнению с монтажом типовых фундаментов.

В настоящее время существуют проекты и технические решения для поверхностных фундаментов всех используемых типов опор и оттяжек, разработанные институтом «Уралэнергосетьпроект» (г. Екатеринбург), ОАО «Фирма ОРГРЭС» разработаны технологические карты на их монтаж.



ТЕХНОЛОГИЧЕСКАЯ КАРТА

Перестановка металлической свободностоящей промежуточной опоры ВЛ 110 кВ кВ типа «П110-4» на лежневый фундамент с монтажом лежневого фундамента

I Общие данные

II Технология работ :

- 1 Подготовительные работы
- 2 Монтаж вспомогательной (временной) опоры (опора ПБ110-2 на железобетонной стойке СК2, траверсы устанавливаются с одной стороны)
- 3 Демонтаж проводов с опоры с первой отключенной цепи
- 4 Монтаж проводов на временную опору
- 5 Демонтаж проводов и грозозащитного троса второй цепи
- 6 Монтаж лежневого фундамента
- 7 Демонтаж и монтаж опоры П110-4 весом 3240 на лежневый фундамент
- 8 Демонтаж старого фундамента
- 9 Монтаж проводов и грозозащитного троса второй цепи на вновь смонтированную опору
- 10 Демонтаж проводов с временной опоры и монтаж на установленную опору
- 11 Демонтаж временной опоры

Рисунок 1. Стягивающее устройство для свай лежневого фундамента

Рисунок 2. Переходная подставка для опоры П110-4

Рисунок 3. Технические характеристики автокрана Ивановец УРАЛ КС-3574 г.п. 16 тс

Рисунок 4. Схема демонтажа (монтажа) проводов на промежуточной опоре

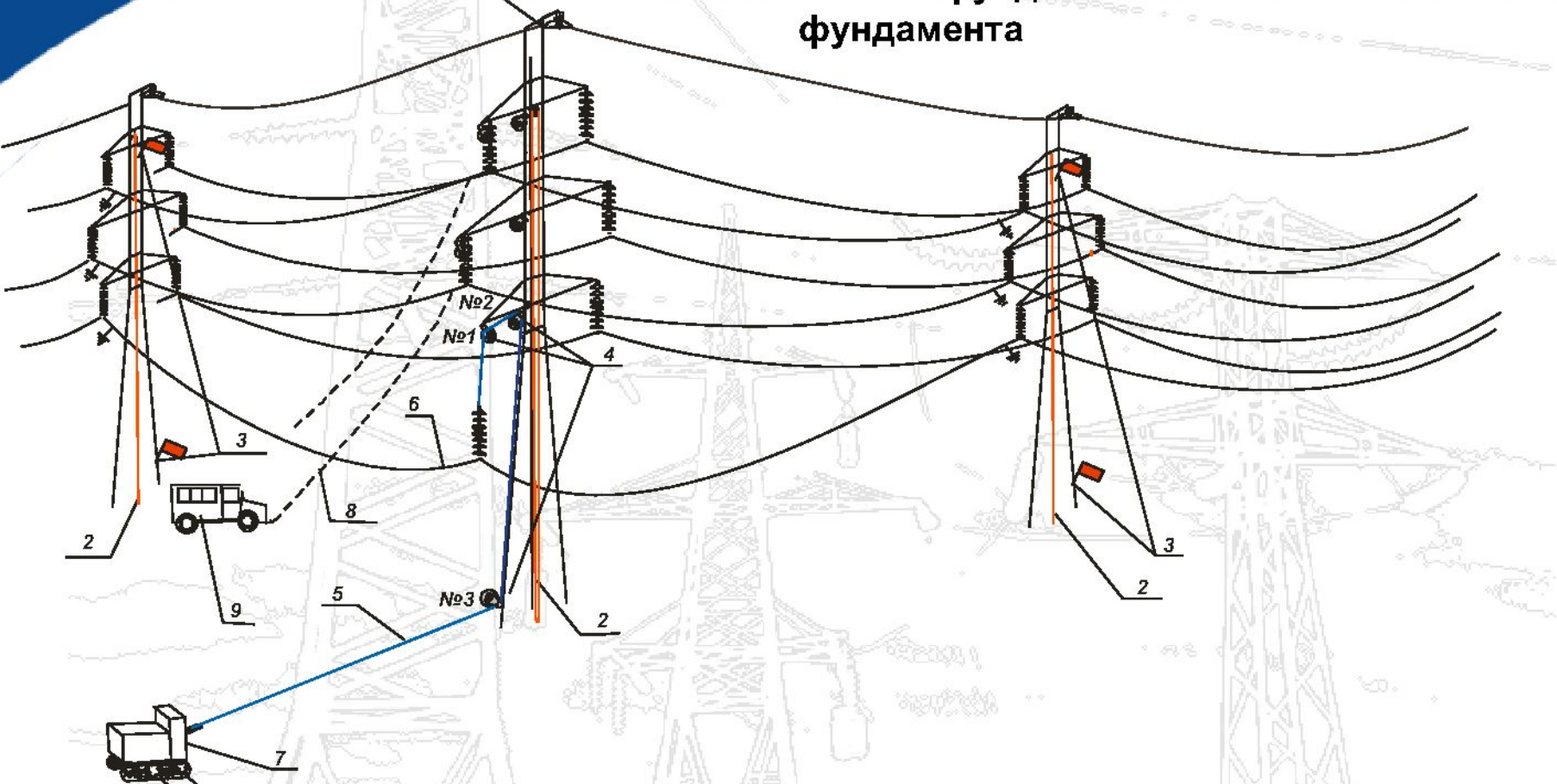
Рисунок 5. Схема подъема железобетонной (временной) опоры краном

Рисунок 6. Общий вид установленной железобетонной (временной) опоры

Рисунок 7. Устройство лежневого фундамента для опоры П110-4



Перестановка металлической свободностоящей промежуточной опоры ВЛ 110 кВ типа «П110-4» на лежневый фундамент с монтажом лежневого фундамента



- 1 - Ремонтруемая опора
- 2 - Бесконечный канат
- 3 - Красный флажок

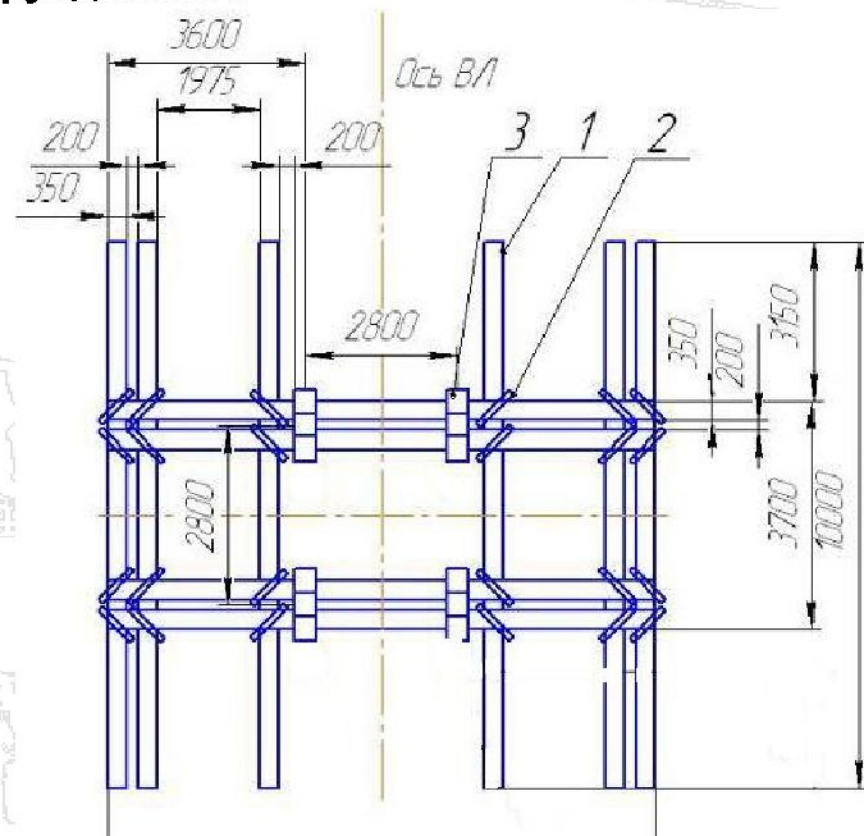
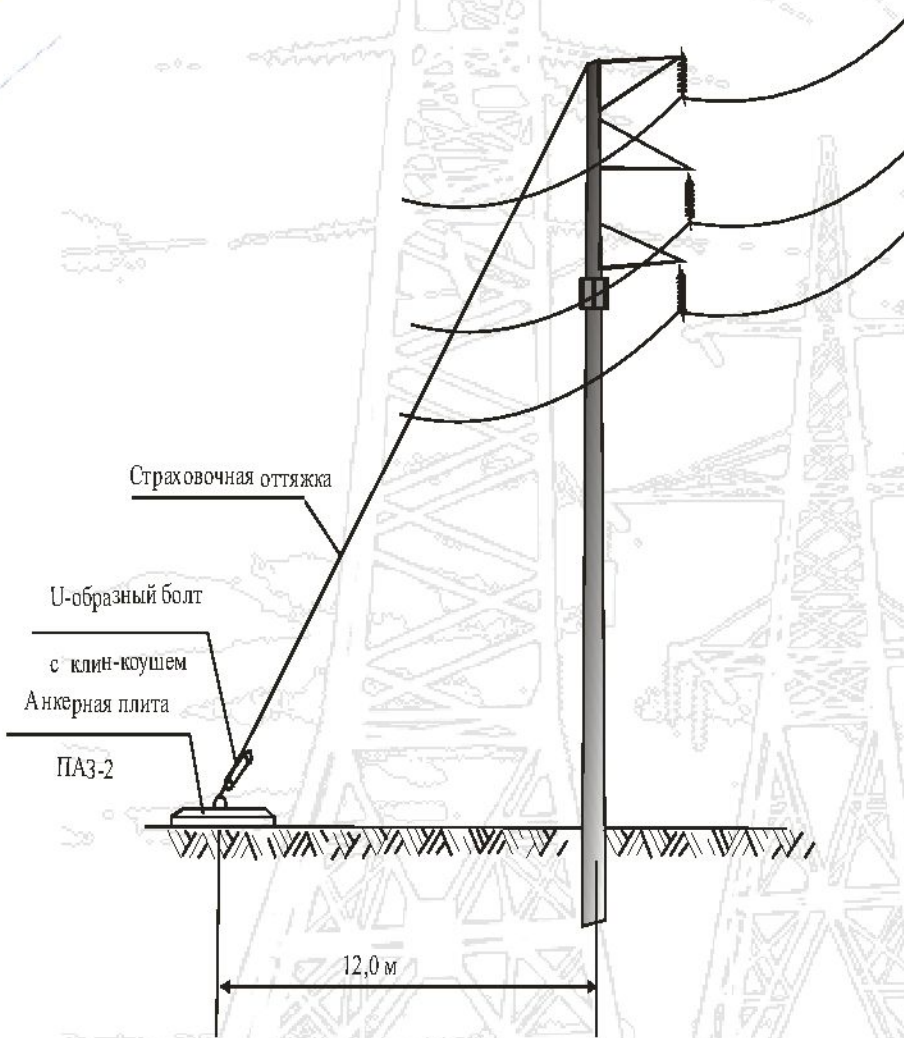
- 4 - Монтажные блоки (№1, №2, №3)
- 5 - Тяговый канат
- 6 - Опускаемый провод с изолирующей подвеской

- 7 - Тяговый механизм
- 8 - Отводной канат-веревка
- 9 - Тяговый механизм для отводного каната

Схема демонтажа (монтажа) проводов на промежуточной опоре



Перестановка металлической свободностоящей промежуточной опоры ВЛ 110 кВ типа «П110-4» на лежневый фундамент с монтажом лежневого фундамента



№	Наименование	Количество (шт.)
1	Свая С35-10нр	10
2	Стягивающее устройство (скоба)	24
3	Ростверк под опору П110-4	4



Перестановка металлической свободностоящей промежуточной опоры ВЛ 110 кВ типа «П110-4» на лежневый фундамент с монтажом лежневого фундамента

Вид работы	Состав бригады	Норма времени
Перестановка металлической свободностоящей промежуточной опоры типа П110-4 для ВЛ 110 кВ на лежневый фундамент с монтажом лежневого фундамента.	Электромонтер по ремонту воздушных линий электропередачи 5 разр.- (производитель работ - допускающий) (IV гр. по ЭБ) - 1 чел.	На сооружение одного лежневого фундамента с перестановкой опоры – 141,55 ч.ч./8=17,69
	Электромонтер по ремонту воздушных линий электропередачи 4 разр. (III гр. по ЭБ) - 4 чел.	
	Тракторист (бульдозерист) 5 разр. (II гр. по ЭБ) - 1 чел.	
	Машинист автокрана 6 разр. (II гр. по ЭБ) - 1 чел.	
	Машинист бурильной установки 5 разр. (II гр. по ЭБ) - 1 чел.	
	<u>Водитель 1 кл. (II гр. по ЭБ) - 2 чел.*</u>	
	Всего: - 10 чел.	
*Водитель автомобиля для перевозки людей, материалов в работе участия не принимает		
Материалы	Защитные средства	Механизмы
1. ГСМ – по расчету	1. Монтерский пояс - 3 шт.	1. Автомобиль или болотоход, оборудованный для перевозки людей, приспособлений, такелажа - 1 шт.
2. Свая С35-10нр, L = 10000 - 10 шт.	2. Защитная каска - 8 шт.	2. Бульдозер (трактор) - 1 шт.
3. Стягивающее устройство (рисунок 1) - 24 компл.	3. Аптечка медицинская - 1 шт.	3. Автокран г.п. 16 тс (рисунок 3) - 1 шт.
4. Ростверк Н-1 (рисунок 2) - 4 шт.	4. Перчатки хлопчатобумажные - 8 пар.	4. Автомобиль с прицепом роспуском для перевозки свай, стойки СК2 - 1 шт.
5. Щебень - 6 м³	5. Спецодежда - 8 компл.	5. Бурильная установка МРК-650 - 1 шт.
6. Болт М42 - 8 шт.	6. Бачок с питьевой - 1 шт.	
7. Гайка М42 - 16 шт.	7. Штанга - 1 шт.	
8. Шайба М42 - 8 шт.	8. Переносные заземления - 8 шт.	
	9. Указатель напряжения - 1 шт.	
	10. Носилки медицинские - 1 шт.	



ТЕХНОЛОГИЧЕСКАЯ КАРТА

На перестановку металлической свободностоящей промежуточной опоры ВЛ 220 кВ типа "П220-2" на погружной (свайный) фундамент

I Общие данные

II Технология работ :

- 1 Подготовительные работы

- 2 Монтаж вспомогательной (временной) опоры (опора ПУСБ220-1 на железобетонной стойке СК4, три траверсы

L=2,0 м устанавливаются с одной стороны)

- 3 Демонтаж проводов с опоры с первой отключенной цепи

- 4 Монтаж проводов на временную опору

- 5 Демонтаж проводов и грозозащитного троса второй цепи

- 6 Монтаж нового свайного фундамента

- 7 Установка опоры на новый фундамент

- 8 Демонтаж старого фундамента

- 9 Монтаж проводов и грозозащитного троса второй цепи на вновь смонтированную опору

- 10 Демонтаж проводов с временной опоры и монтаж на установленную опору

- 11 Демонтаж временной опоры

Рисунок 1. Технические характеристики автокрана КС-45717К-1 г.п. 25 тс

Рисунок 2 Технические характеристики сваебойного агрегата СП-49 на базе трактора Т-100МБ

Рисунок 3 Опускание и подъем провода на промежуточной опоре

Рисунок 4. Схема подъема железобетонной (временной) опоры краном

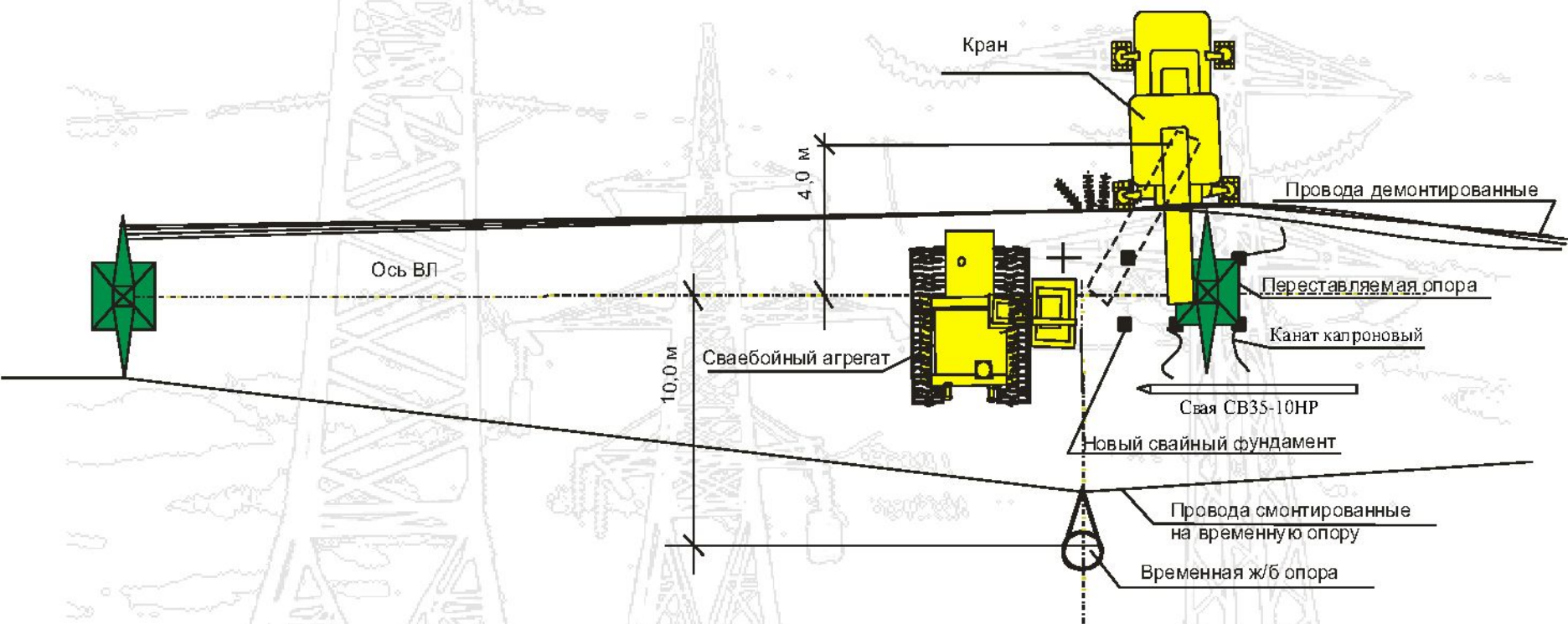
Рисунок 5. Общий вид установленной железобетонной (временной) опоры

Рисунок 6. Схема размещения механизмов при проведении работ по перестановке опоры на новый свайный фундамент

Рисунок 7 Установка сваи в агрегат для забивки



Перестановка металлической свободностоящей промежуточной опоры типа П220-2 для ВЛ 220 кВ на погружной фундамент





Перестановка металлической свободностоящей промежуточной опоры типа П220-2 для ВЛ 220 кВ на погружной фундамент

Вид работы	Состав бригады	Норма времени
Перестановка металлической свободностоящей промежуточной опоры типа П220-2 для ВЛ 220 кВ на погружной фундамент	Электромонтер по ремонту воздушных линий электропередачи 5 разр. (производитель работ - допускающий) (IV гр. по ЭБ)	- 1 чел.
	Электромонтер по ремонту воздушных линий электропередачи 4 разр. (III гр. по ЭБ)	- 3 чел.
	Тракторист (бульдозерист) 5 разр. (II гр. по ЭБ)	- 1 чел.
	Машинист автокрана 6 разр. (II гр. по ЭБ)	- 1 чел.
	Машинист агрегата СП-49 5 разр. (II гр. по ЭБ)	- 1 чел.
	Машинист бурильной установки МРК-690 (III гр. по ЭБ)	- 1 чел.
	<u>Водитель 1 кл. (II гр. по ЭБ)</u>	<u>- 2 чел.*</u>
Всего:	- 10 чел.	
		На сооружение одного погружного фундамента с перестановкой опоры: $111,15 \text{ ч.ч.}/8 = 13,89 \text{ ч.ч.}$

Материалы	Защитные средства	Механизмы
1. Сваи С-35-10нр шт. - 4	1. Монтерский пояс - 3 шт.	1. Автомобиль или болотоход, оборудованный для перевозки людей, приспособлений, такелажа - 1 шт.
2. ГСМ – по расчету	2. Защитная каска - 8 шт.	2. Трактор (бульдозер) - 1 шт.
3. Ростверк Н-1 4шт. -	3. Аптечка медицинская - 1 шт.	3. Агрегат для забивки свай СП-49 на базе трактора Т-100МБ (рисунок 1) - 1 шт.
4. Болт М42 шт. - 8	4. Перчатки хлопчатобумажные пар. - 8	4. Автокран г.п. 25 тс (рисунок 2) - 1шт.
5. Гайка М42 шт. - 16	5. Спецодежда компл. - 8	5. Автомобиль с прицепом - роспуском для перевозки свай, стойки СК4 - 1 шт.
6. Шайба М42 шт. - 8	6. Бачок с питьевой водой шт. - 1	6. Бурильная установка МРК-690 - 1 шт.
	7. Штанга - 1 шт.	
	8. Переносные заземления шт. - 8	
	9. Указатель напряжения - 1 шт.	
	10. Носилки медицинские - 1 шт.	



ТЕХНОЛОГИЧЕСКАЯ КАРТА

На перестановку металлической свободностоящей опоры ВЛ 110 кВ типа П110-4 для дозабивки свай фундамента до проектной отметки

I Общие данные

II Технология работ :

- 1 Подготовительные работы
- 2 Монтаж вспомогательной (временной) опоры (опора ПБ110-2 на железобетонной стойке СК2, траверсы устанавливаются с одной стороны)
- 3 Демонтаж проводов с опоры с первой отключенной цепи
- 4 Монтаж проводов на временную опору
- 5 Демонтаж проводов и грозозащитного троса второй цепи
- 6 Демонтаж опоры типа П-110-4
- 7 Дозабивка свай фундамента агрегатом СП-49 с дизель - молотом С-330
- 8 Установка опоры на фундаменты
- 9 Монтаж проводов и грозозащитного троса второй цепи на вновь смонтированную опору
- 10 Демонтаж проводов с временной опоры и монтаж на установленную опору
- 11 Демонтаж временной опоры

Рисунок 1. Технические характеристики сваебойного агрегата СП-49 на базе трактора Т-100МБ

Рисунок 2. Характеристика крана

Рисунок 3. Схема демонтажа (монтажа) проводов на промежуточной опоре

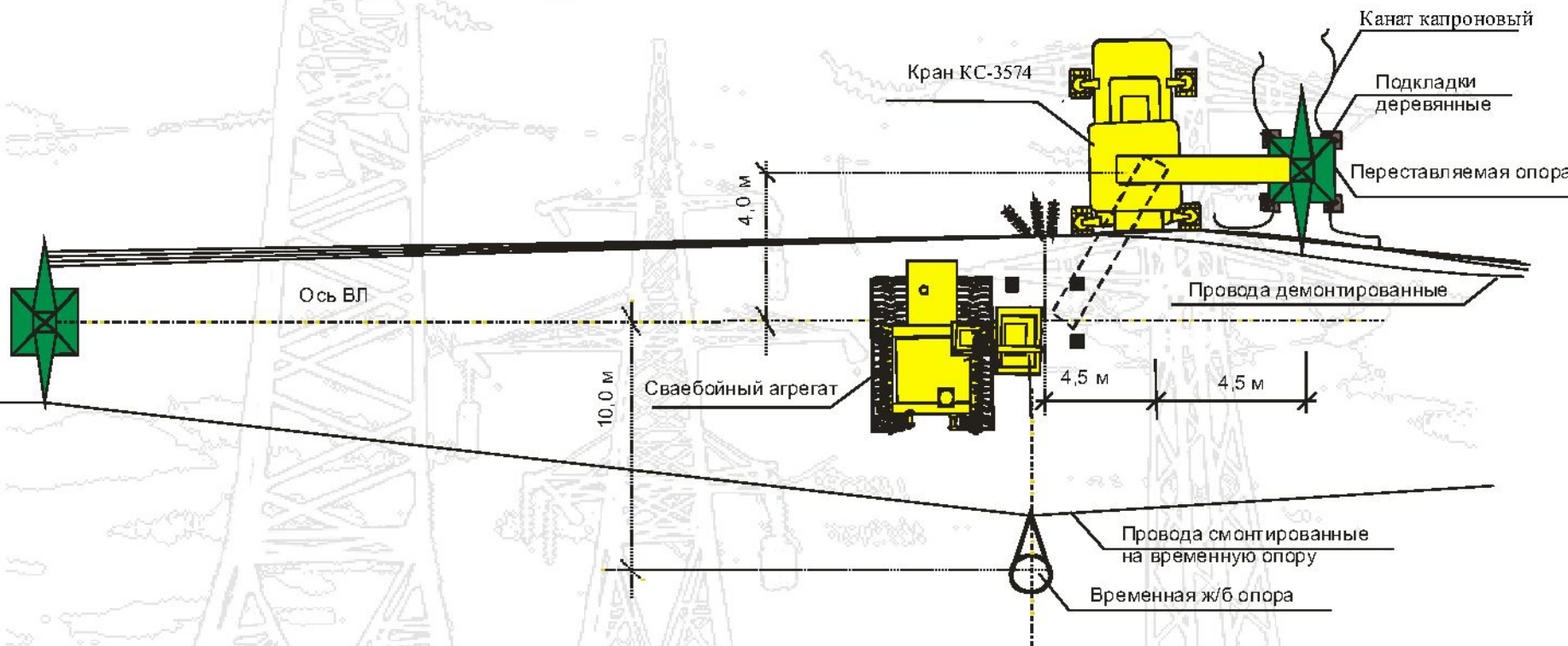
Рисунок 4. Схема подъема железобетонной (временной) опоры краном

Рисунок 5. Общий вид установленной железобетонной (временной) опоры

Рисунок 6. Схема размещения механизмов при проведении работ по дозабивке свай и перестановке опоры



Перестановка металлической свободностоящей опоры ВЛ 110 кВ типа П110-4 для дозабивки свай фундамента до проектной отметки





Перестановка металлической свободностоящей опоры ВЛ 110 кВ типа П110-4 для дозабивки свай фундамента до проектной отметки

Вид работы	Состав бригады	Норма времени
Перестановка металлической свободностоящей промежуточной опоры ВЛ 220 кВ типа «П 220-2» для дозабивки свай фундамента до проектной отметки.	Электромонтер по ремонту воздушных линий электропередачи 5 разр.-(производитель работ - допускающий) (IV гр. по ЭБ) - 1 чел.	На перестановку металлической свободностоящей промежуточной опоры типа «П220-2» с дозабивкой свай составит - 117,93 ч.ч.
	Электромонтер по ремонту воздушных линий электропередачи 4 разр. (III гр. по ЭБ) - 4 чел.	
	Тракторист (бульдозерист) 5 разр. (II гр. по ЭБ) - 1 чел.	
	Машинист автокрана 6 разр. (II гр. по ЭБ) - 1 чел.	
	Машинист бурильной установки 5 разр. (II гр. по ЭБ) - 1 чел.	
	Машинист агрегата СП-49 5 разр. (II гр. по ЭБ) - 1 чел.	
	<u>Водитель 1 кл. (II гр. по ЭБ) - 2 чел.**</u>	
Всего:	- 11 чел.	

Материалы	Защитные средства	Механизмы
1. ГСМ – по расчету	1. Монтерский пояс - 3 шт.	1. Автомобиль или болотоход, оборудованный для перевозки людей, приспособлений, такелажа - 1 шт.
2. Песчано-гравийная смесь – 0,4 м ³	2. Защитная каска - 9 шт.	2. Трактор (бульдозер) - 1 шт.
	3. Аптечка медицинская - 1 шт.	3. Агрегат для забивки свай СП-49 на базе трактора Т-100МБ (рисунок 1) - 1 шт.
	4. Перчатки хлопчатобумажные - 9 пар.	4. Автокран г.п. 25 тс (рисунок 2) - 1 шт.
	5. Спецодежда - 9 компл.	5. Автомобиль с прицепом - роспуском для перевозки свай, стойки СК4 - 1 шт.
	6. Бачок с питьевой водой - 1 шт.	6. Бурильная установка МРК-690 - 1 шт.
	7. Штанга - 1 шт.	
	8. Переносные заземления - 8 шт.	
	9. Указатель напряжения - 1 шт.	
	10. Носилки - 1 шт.	



ТЕХНОЛОГИЧЕСКАЯ КАРТА

На перестановку металлической анкерной опоры ВЛ 220 кВ для дозабивки свай фундамента до проектной отметки

I Общие данные

II Технология работ :

- 1 Подготовительные работы
- 2 Демонтаж проводов и грозозащитного троса с промежуточных опор №2 и №4 отключенной цепи I
- 3 Демонтаж проводов и грозозащитного троса с анкерной опоры №3 отключенной цепи I
- 4 Монтаж вспомогательных (временных) опор
- 5 Монтаж проводов отключенной цепи I на временные опоры
- 6 Демонтаж проводов с промежуточных опор №2 , №4 и анкерной опоры №3 отключенной цепи II
- 7 Демонтаж анкерной опоры №3
- 8 Дозабивка свай фундамента агрегатом СП49 с дизельмолотом С330
- 9 Монтаж анкерной опоры №3
- 10 Монтаж проводов отключенной цепи II на промежуточные опоры №2, №4 и анкерной опоры №3
- 11. Демонтаж проводов с временных опор №1вр. - №3вр, демонтаж временных опор.
Монтаж проводов отключенной цепи I на промежуточные опоры №2, №4 и анкерную опору №3

Приложение

Рисунок 1 Схема участка ВЛ, на который проводятся ремонтные работы

Рисунок 2. Схема временного крепления проводов к фундаментам промежуточных опор

Рисунок 3. Опускание и подъем провода на промежуточной опоре

Рисунок 4. Монтаж и демонтаж провода на анкерной опоре

Рисунок 5. Схема демонтажа проводов цепи I с анкерной опоры

Рисунок 6. Схема участка ВЛ при бурении котлованов и монтаже временных железобетонных опор

Рисунок 7. Установка краном одностоечной железобетонной опоры ВЛ 110 кВ

Рисунок 8. Схема временной обводной цепи I и демонтаж проводов цепи II

Рисунок 9. Схема участка ВЛ с расстановкой механизмов при проведении работ по монтажу (монтажу) анкерной опоры для ВЛ 110 кВ

Рисунок 10. Схема демонтажа (монтажа) анкерной опоры ВЛ 220 кВ краном и тракторами. Дозабивка свай до проектной отметки сваебойным агрегатом

Рисунок 11. Грузовая характеристика автокрана КС-45717К-1 г.п. 25 тс

Рисунок 12. Технические характеристики сваебойного агрегата СП-49 на базе трактора Т-100МБ

Рисунок 13. Расчет усилий по тросам при монтаже (демонтаже) анкерной опоры У220-2



Перестановка металлической анкерной опоры ВЛ 220 кВ для дозабивки свай фундамента до проектной отметки

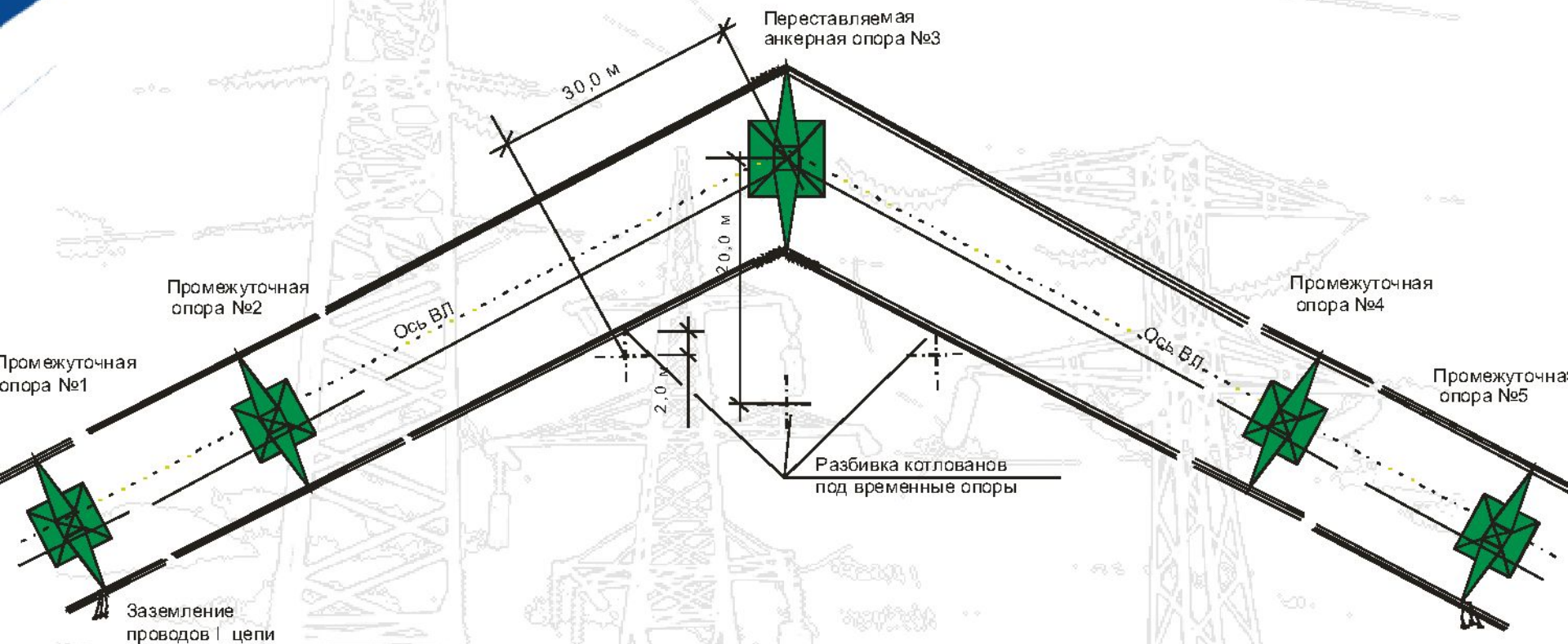


Схема участка ВЛ, на которой проводятся ремонтные работы



Перестановка металлической анкерной опоры ВЛ 220 кВ для дозабивки свай фундамента до проектной отметки

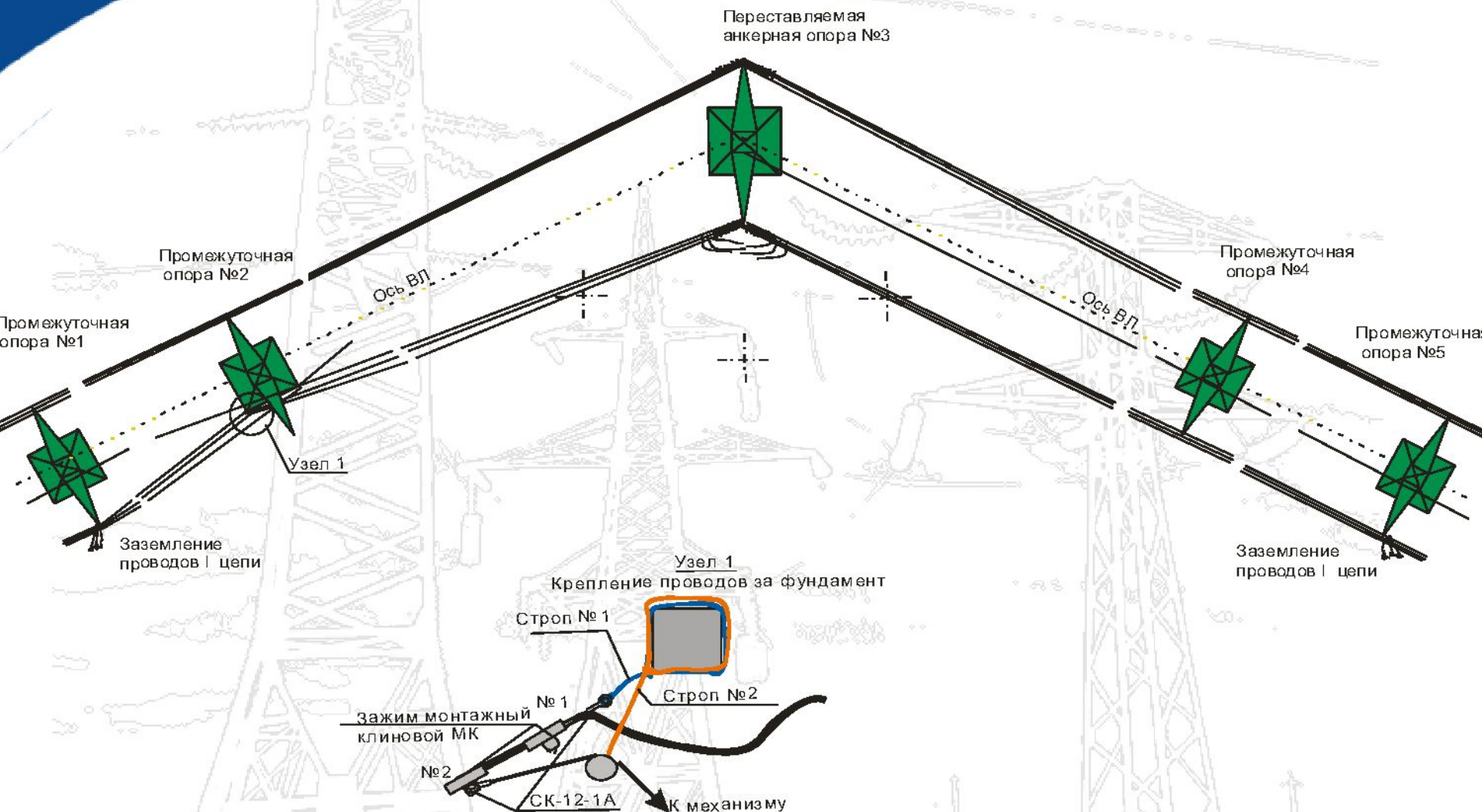


Схема временного крепления проводов к фундаментам промежуточных опор



Перестановка металлической анкерной опоры ВЛ 220 кВ для дозабивки свай фундамента до проектной отметки

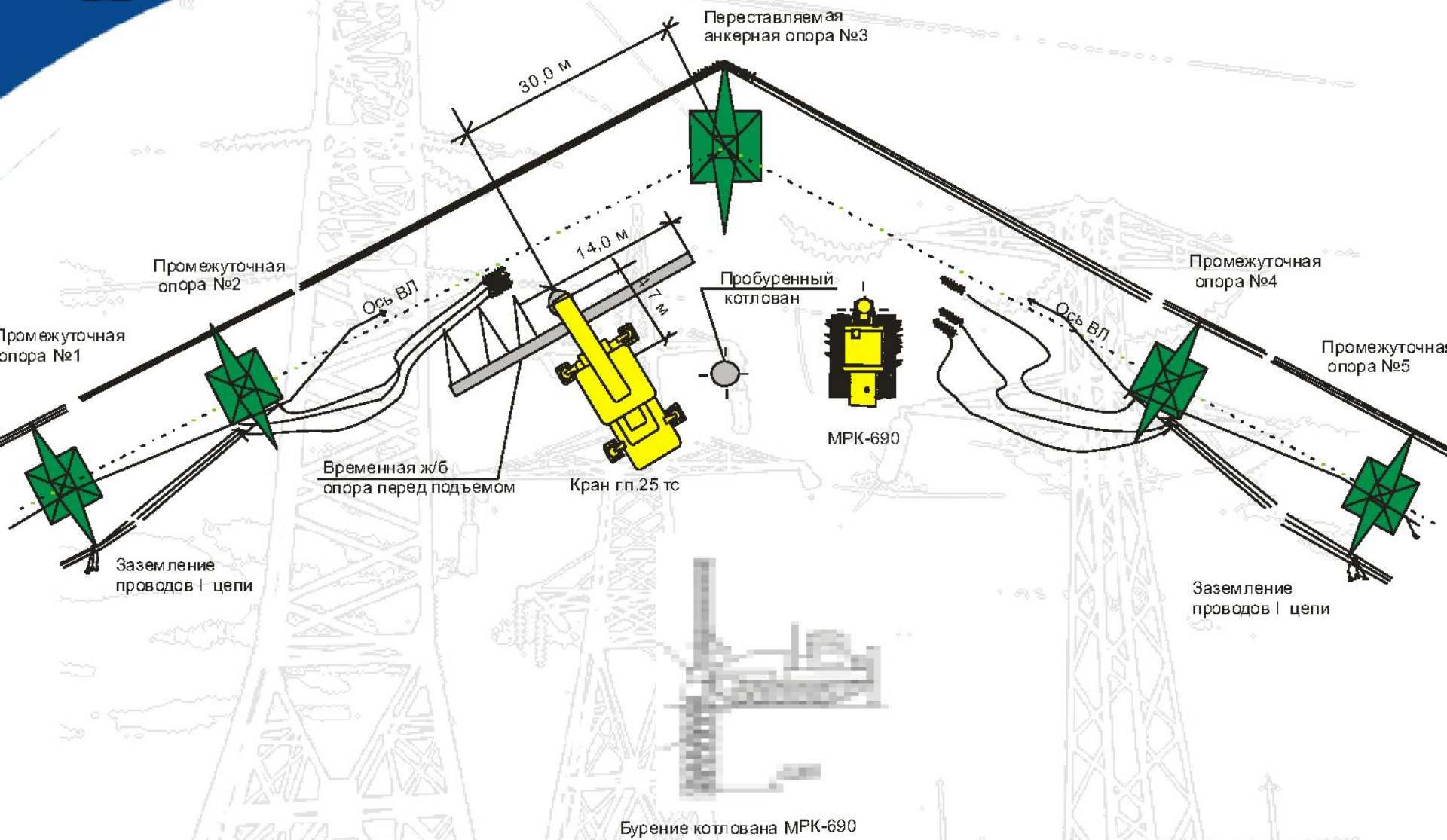


Схема участка ВЛ при бурении котлованов и монтаже временных железобетонных опор



Перестановка металлической анкерной опоры ВЛ 220 кВ для дозабивки свай фундамента до проектной отметки

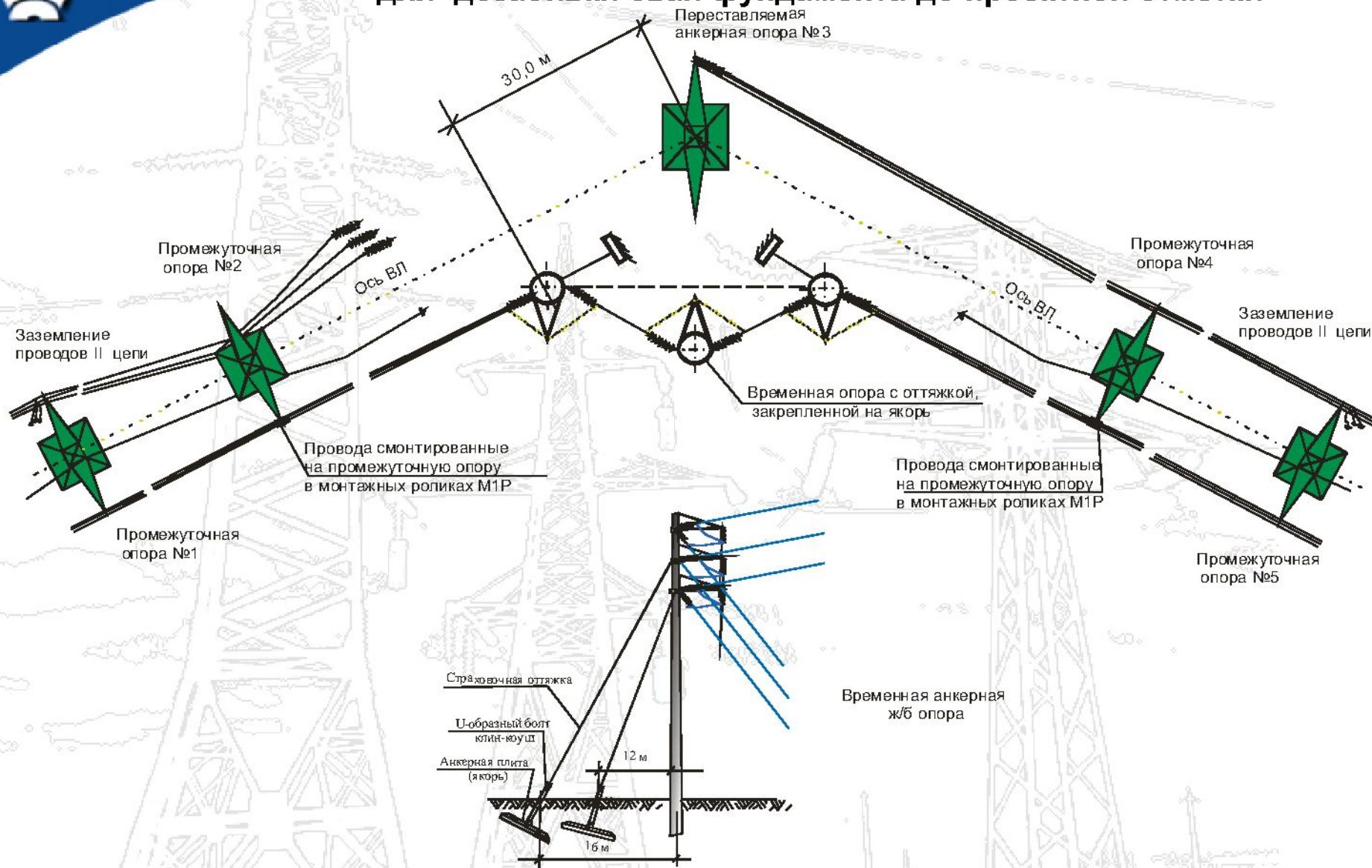


Схема временной обводной цепи I и демонтаж проводов цепи II



Перестановка металлической анкерной опоры ВЛ 220 кВ для дозабивки свай фундамента до проектной отметки

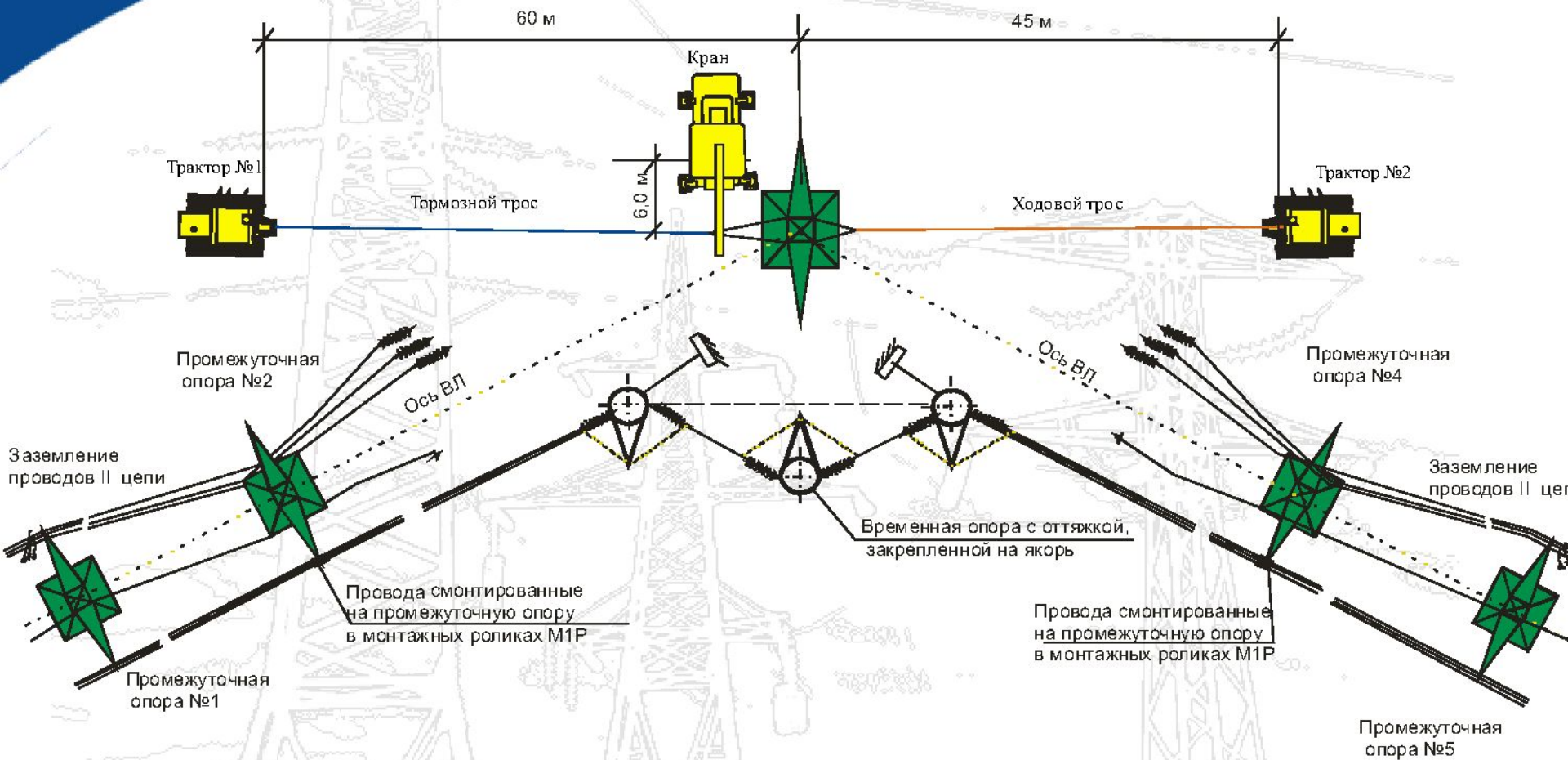


Схема участка ВЛ с расстановкой механизмов при проведении работ по демонтажу (монтажу) анкерной опоры для ВЛ 220 кВ



Перестановка металлической анкерной опоры ВЛ 220 кВ для дозабивки свай фундамента до проектной отметки

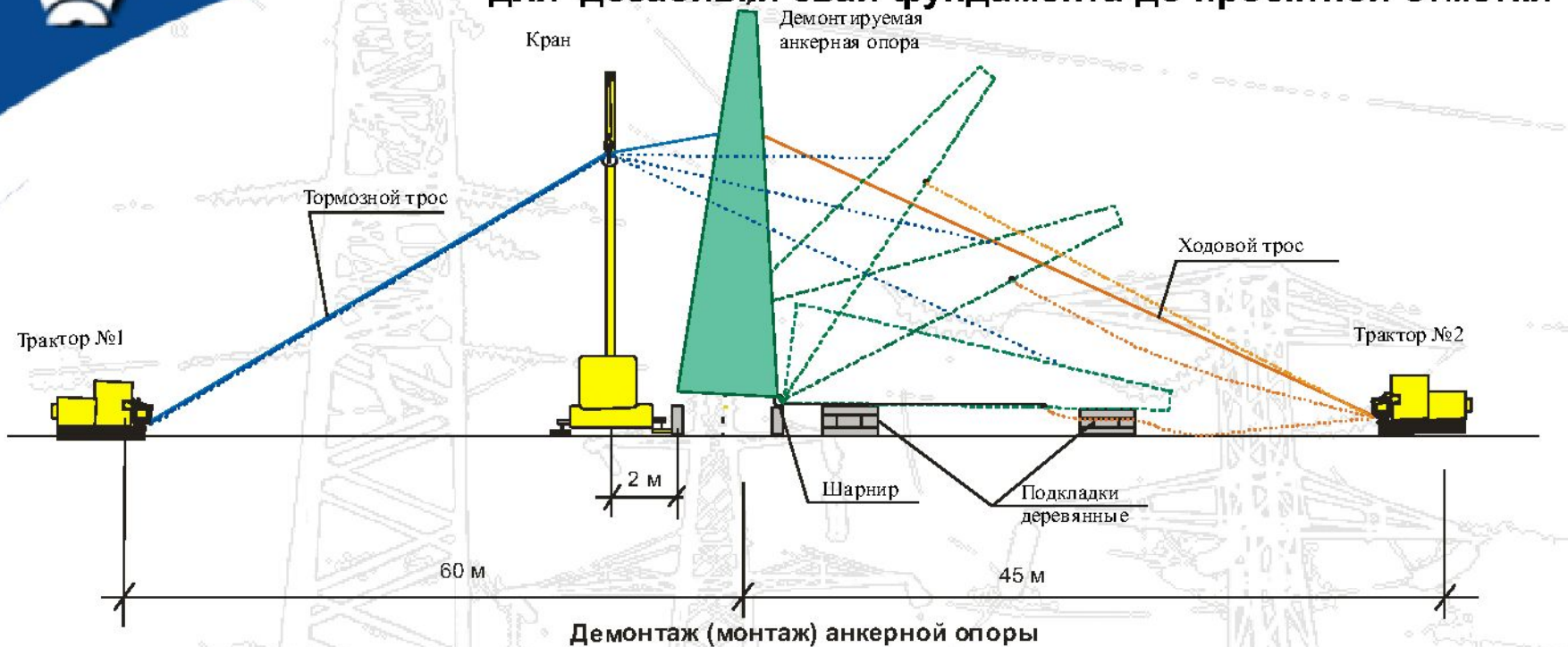


Схема демонтажа (монтажа) анкерной опоры ВЛ 220 кВ краном и тракторами.
Дозабивка свай до проектной отметки сваебойным агрегатом



Перестановка металлической анкерной опоры ВЛ 220 кВ для дозабивки свай фундамента до проектной отметки

Вид работы	Состав бригады	Норма времени
Перестановка металлической анкерной опоры ВЛ 110 кВ для дозабивки свай фундамента до проектной отметки	Электромонтер по ремонту воздушных линий электропередачи 5 разр.- (производитель работ - допускающий) (IV гр. по ЭБ)	- 1 чел.
	Электромонтер по ремонту воздушных линий электропередачи 4 разр. (III гр. по ЭБ)	- 4 чел.
	Тракторист 5 разр. (II гр. по ЭБ)	- 2 чел.*
	Машинист автокрана 6 разр. (II гр. по ЭБ)	- 1 чел.
	Машинист агрегата СП-49 5 разр. (II гр. по ЭБ)	- 1 чел.
	Машинист бурильной установки МРК-690 (III гр. по ЭБ)	- 1 чел.
	Водитель автовышки (III гр. по ЭБ)	- 1 чел.
	<u>Водитель 1 кл. (II гр. по ЭБ)</u>	<u>- 2 чел.*</u>
Всего:	- 13 чел.	

Материалы	Защитные средства	Механизмы
1. ГСМ – по расчету	1. Монтерский пояс - 4 шт.	1. Автомобиль или болотоход, оборудованный для перевозки людей, приспособлений, такелажа - 1 шт.
2. Зажимы спиральные для соединения проводов в шлейфах ШС-Дпр-01 - 15 шт.	2. Защитная каска - 11 шт.	2. Трактор (бульдозер) - 2 шт.
3. Соединительные зажимы для проводов СОАС или САС, лучше спиральные СС-Дпр.-11 - 6 шт.	3. Перчатки хлопчатобумажные пар. - 11	3. Агрегат для забивки свай СП-49 на базе трактора Т-100МБ (рисунок 12) - 1 шт.
	4. Спецодежда компл. - 11	4. Автокран г.п. 25 тс (рисунок 11) - 1шт.
	5. Штанга изолирующая - 1 шт.	5. Автомобиль с прицепом - роспуском для перевозки стоек СК 2 - 1 шт.
	6. Переносные заземления - 8 шт.	6. Бурильная установка МРК-650 - 1 шт.
	7. Указатель напряжения - 1 шт.	7. Телескопическая вышка ТВ-26 - 1 шт.
	8. Аптечка медицинская - 1 шт.	
	9. Бачок с питьевой водой - 1 шт.	
	10 Носилки медицинские - 1 шт.	



ТЕХНОЛОГИЧЕСКАЯ КАРТА

На укрепление фундамента промежуточных опор типа П-110
ВЛ 110 кВ (220 кВ) сваями с развитой боковой поверхностью (крестовые сваи)

I Общие данные

II Технология работ

- 1 Разбивка осей для установки крестовых свай
- 2 Бурение лидерной скважины
- 3 Забивка крестовой сваи
- 4 Монтаж сцепной арматуры

III Операционный контроль при сооружении фундамента под опору ПМ220-2В-18

Рисунок 1. Технические характеристики автокрана Ивановец УРАЛ КС-3574 г.п. 16 тс

Рисунок 2. Бурильная машина УБМ-85

Рисунок 3. Сваебойный агрегат СП-49

Рисунок 4. Общий вид оголовника крестовой сваи

Рисунок 5. Последовательность операций при бурении и забивки крестовой сваи

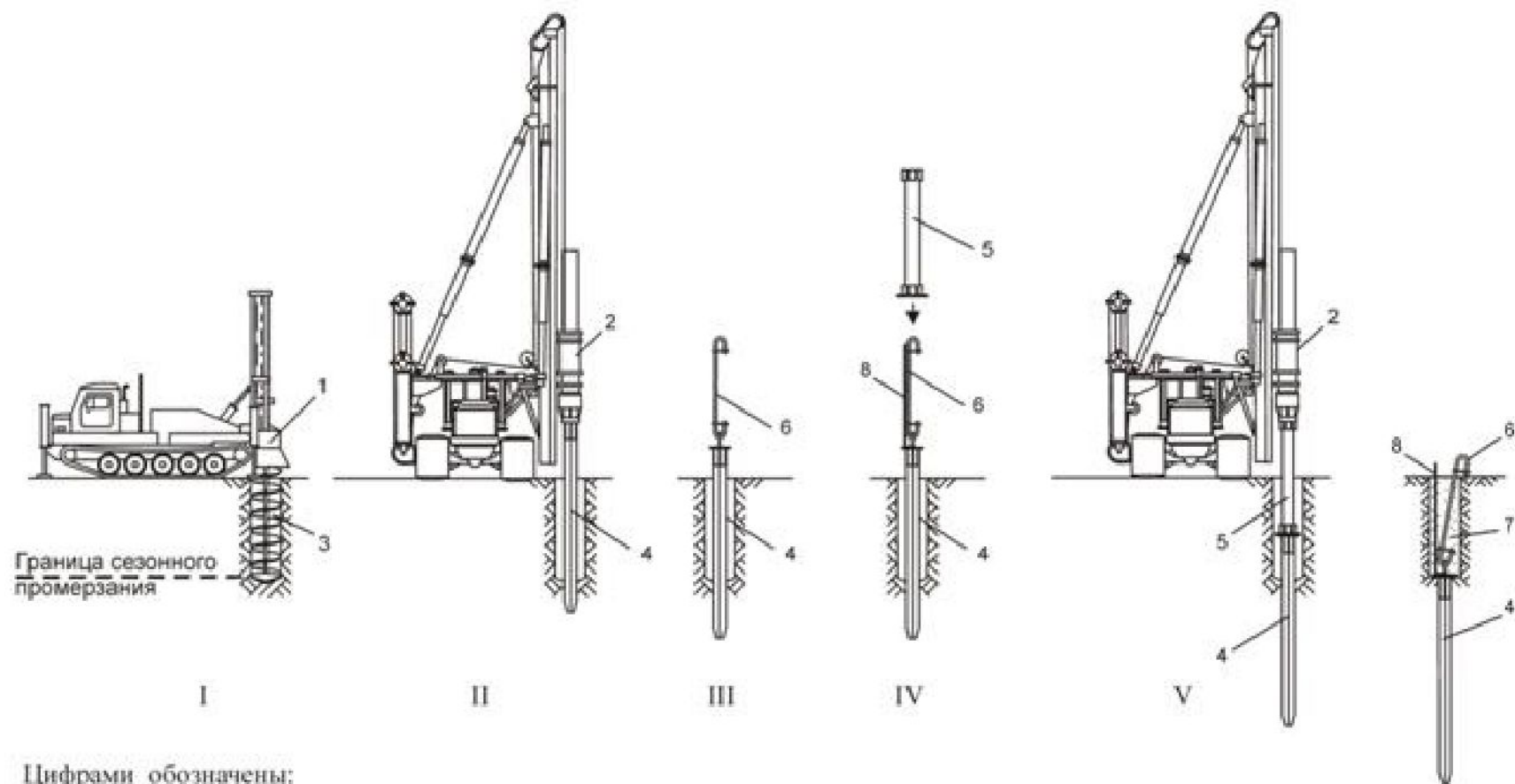
Рисунок 6. Схема усиления свайного фундамента

Рисунок 7. Укрепление свайного фундамента крестовыми сваями

Рисунок 8. Элементы для монтажа силовой схемы крестового фундамента



Укрепление фундамента промежуточных опор типа П-110 ВЛ 110 кВ (220 кВ) сваями с развитой боковой поверхностью (крестовые сваи)



Цифрами обозначены:

- 1 - буровая установка; 2 - сваебой; 3 - лидерная скважина; 4 - свая анкерного устройства;
- 5 - удлинитель; 6 - тяга анкерного устройства; 7 - грунт обратной засыпки;
- 8 - спуск заземления.



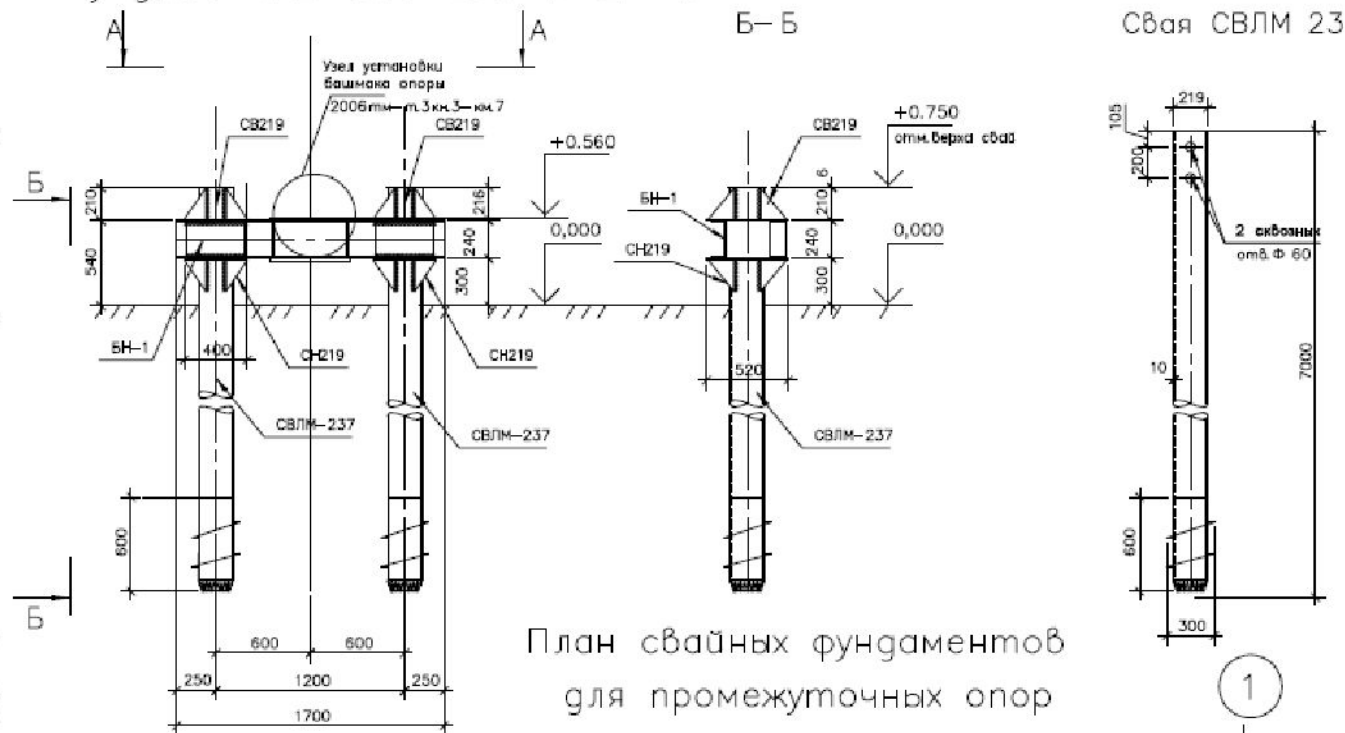
Укрепление фундамента промежуточных опор типа П-110 ВЛ 110 кВ (220 кВ) сваями с развитой боковой поверхностью (крестовые сваи)

Вид работы	Состав бригады	Норма времени
Укрепление фундаментов промежуточных опор типа «П-110» для ВЛ 110 (220) кВ сваями с развитой боковой поверхностью (крестовыми сваями)	Электромонтер по ремонту воздушных линий электропередачи (производитель работ - допускающий, группа по ТБ V) 5 р. - 1 чел. Электромонтер по ремонту воздушных линий электропередачи 4 р. (группа по ТБ III) - 3 чел. Машинист автокрана 6 р. (группа по ТБ II) - 1 чел. Машинист УБМ – 85 5 р. (группа по ТБ II) - 1 чел. Бульдозерист 6 р. (группа по ТБ II) - 1 чел. Машинист сваебойного агрегата 5 р. (группа по ТБ III) - 1 чел. <u>Водитель автомобиля 1 кл. - 2 чел.</u> Всего: - 10 чел.	Норма времени на укрепление фундаментов сваями с развитой боковой поверхностью: $40,54 \text{ ч.ч./8} = 5,07 \text{ ч.}$

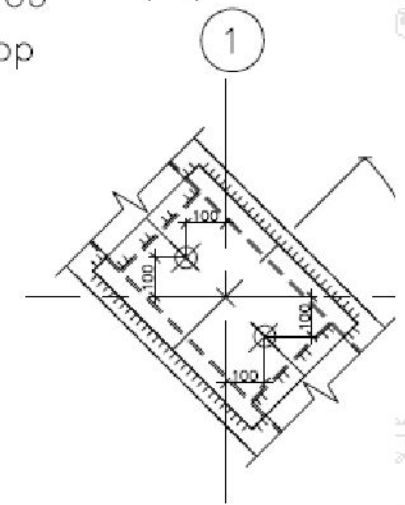
Материалы	Защитные средства	Механизмы
Соединительная пластина (рисунок 8) – 4 шт. Свая крестовая – 4 шт. U – образный болт Ø 36 – 4 шт. Тяга анкерного устройства – 4 шт. Скоба на фундамент (рисунок 8) – 4 шт. Шпилька М36 – 4 шт. Шайбы Ø36 – 24 шт. Гайки М 36 – 48 шт.	1. Каска защитная - 8 шт. 2. Перчатки х/б - 8 пар. 3. Спецодежда - 8 компл. 4. Монтерский пояс - 3 шт. 5. Указатель напряжения - 1 шт. 6. Штанга - 1 шт. 7. Переносное заземление - 3 шт. 8. Аптечка бригадная - 1 компл. 9. Носилки - 1 шт. 10. Бак для питьевой воды - 1 шт.	1. Автокран, г.п. 12-16 тс (рисунок 1) - 1 шт. 2. Универсальная буровая машина УБМ- 85 с навесным оборудованием для бурения скважин – шнек Ø630 мм (рисунок 2) - 1 шт. 3. Бульдозер Т 170 - 1 шт. 4. Сваебойный агрегат СП- 49 (рисунок) - 1 шт. 5. Грузовой автомобиль для перевоза свай - 1 шт. - 1 шт.



Фундамент 2Ф300-219-7-24-2



План свайных фундаментов для промежуточных опор

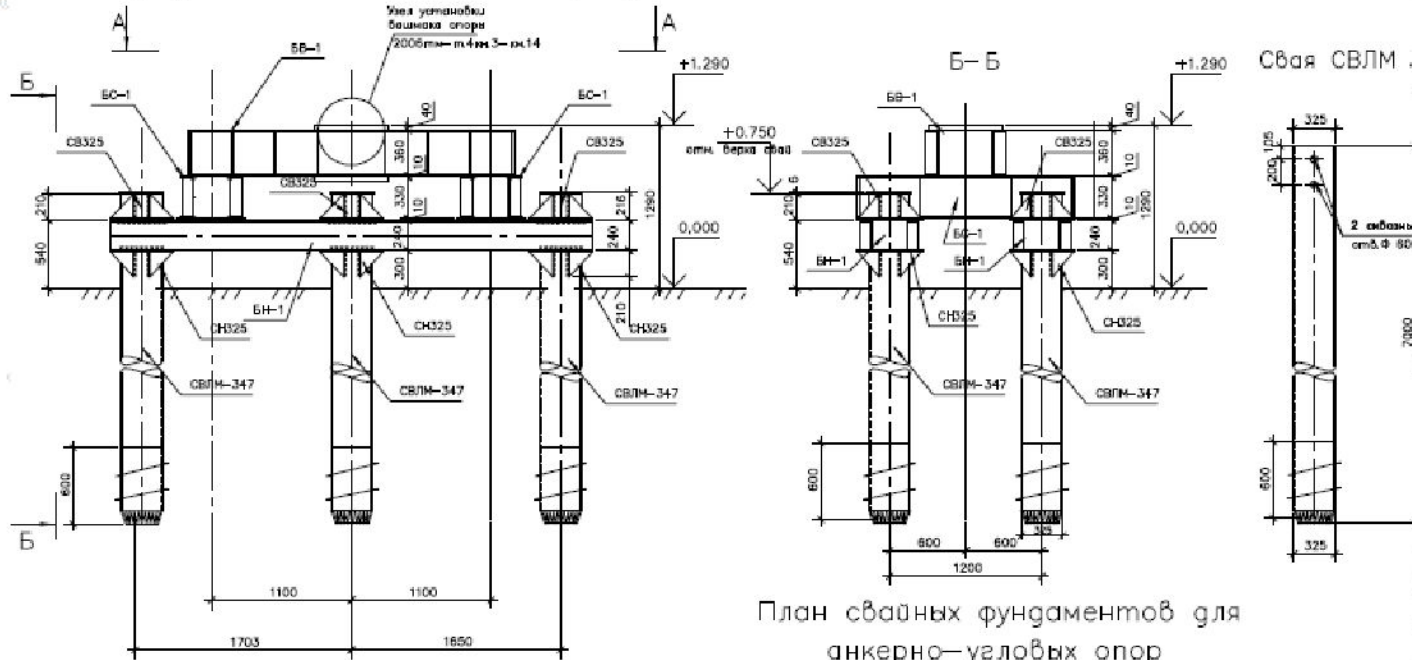




ВЛ 220 кВ «Уренгой – Новоуренгойский газохимический комплекс»

Фундамент 6 Ф405-325-7-36/33/24-4.7

Проект 2012 г.



План свайных фундаментов для анкерно-угловых опор

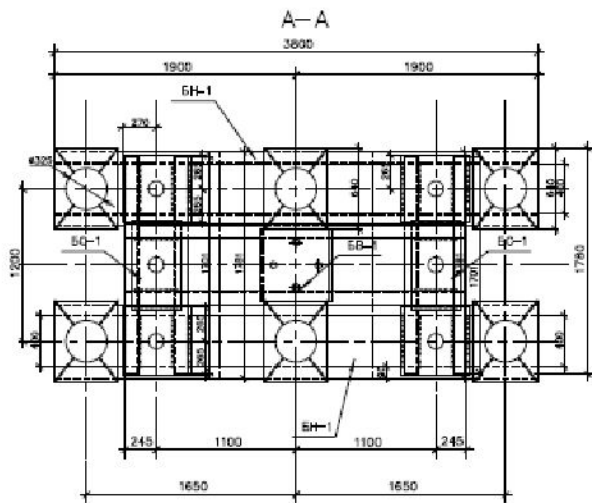
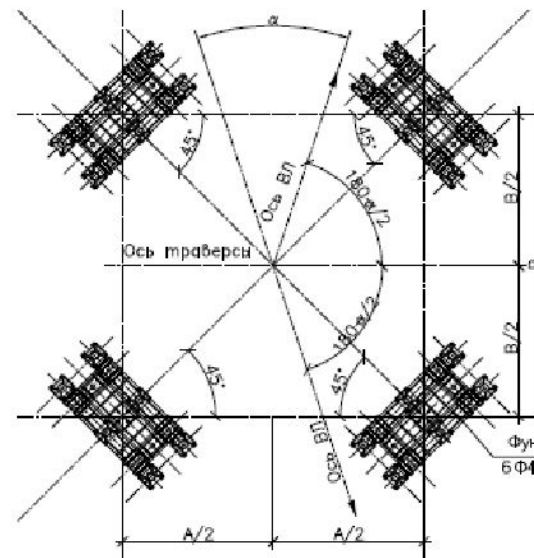


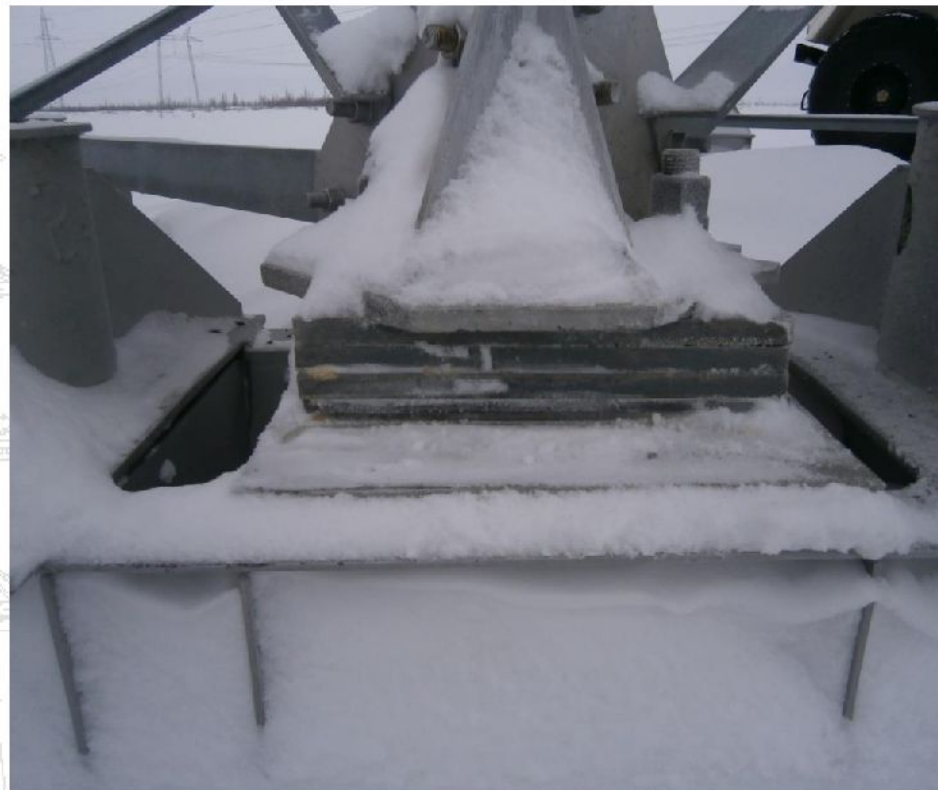
Схема нагрузок на фундамент опоры





ВЛ 220 кВ «Уренгой – Новоуренгойский газохимический комплекс»

Проект 2012 г.





Противопучинистые мероприятия для свайных фундаментов в нефтегазовой промышленности

Противопучинистые мероприятия для свай обеспечиваются применением термоусаживаемой оболочки ОСПТ «Reline» производства ЗАО «Уральский завод полимерных технологий «Маяк» ТУ 2247-001-75457705-2011.

ТУ 2247-001-75457705-2011 распространяется на оболочки для свай противопучинистые термоусаживаемые ОСПТ «Reline» (далее - ОСПТ), предназначенные для монтажа в средней части сваи (на величину деятельного слоя грунта) с целью снижения касательных сил морозного пучения на боковую поверхность сваи.

ОСПТ разработана в соответствии с РД 51-00158623-10-95 РАО «Газпром»: «Инструкция по возведению и расчету анкерных противопучинных свай конструкции «ВНИИГАЗ НКК» для опор надземных трубопроводов в районах распространения вечной мерзлоты.

Противопучинистая термоусаживаемая оболочка для сваи ОСПТ — «Reline».

Температура длительной эксплуатации ОСПТ (в установленном состоянии) - от минус 63 °С до плюс 80 °С в грунтах различной агрессивности и влажности.

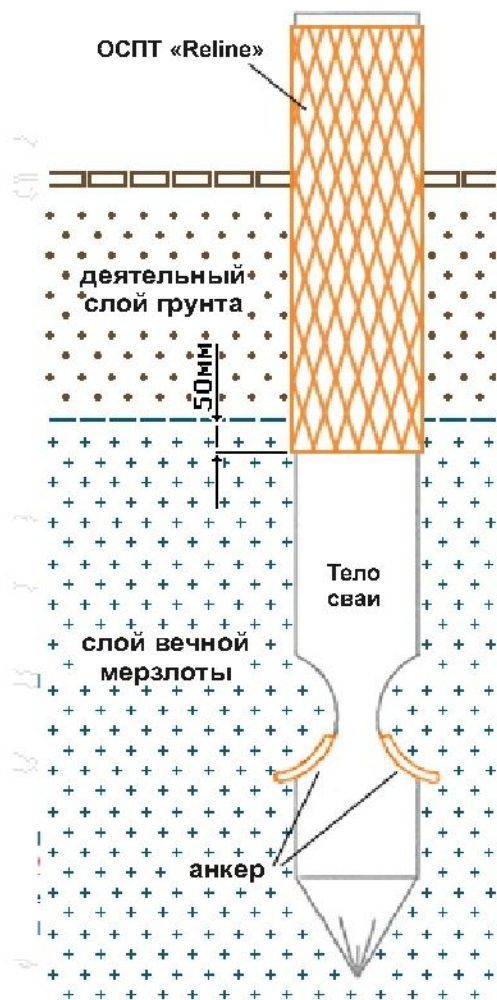
Допустимая температура окружающей среды при проведении строительно-монтажных работ составляет от минус 30 °С до плюс 50 °С.





Противопучинистые мероприятия для свайных фундаментов в нефтегазовой промышленности

Противопучинная термоусаживаемая оболочка ОСПТ «Reline», производства УЗПТ «Маяк», защищают свайный фундамент от морозного пучения на весь период эксплуатации фундаментов (до 50 лет).



Для прокладки промышленных трубопроводов в условиях крайнего Севера РФ ЗАО УЗПТ «Маяк» производит противопучинные сваи серии СМОТ с противопучинной оболочкой ОСПТ «Reline» (Серия 1.411.3-11см.13). Специально разработанные сваи являются основой для опор надземных нефте- и газопроводов в районах вечной мерзлоты.



Выводы:

1 Низкое качество проектирования фундаментов опор ВЛ, устанавливаемых в пучинистых грунтах. Не использование мероприятий инженерной защиты от опасных геологических процессов. В соответствии с СП 116.13330.2012 «Инженерная защита территорий, зданий и сооружений от опасных геологических процессов. Основные положения». Актуализированная редакция СНиП 22-02-2003 противопучинные мероприятия подразделяют на следующие виды:

- инженерно-мелиоративные (тепломелиорация и гидромелиорация);
- конструктивные;
- физико-химические (гидрофобизация грунтов, добавки полимеров, засоление и др.);
- комбинированные

2 Конструктивные мероприятия:

- проектировать сооружения на столбчатых и свайных фундаментах;
- уменьшать число отдельно стоящих опор фундаментов с целью увеличения нагрузки на каждую опору;
- уменьшать сечение столбчатых фундаментов и свай в пределах промерзающего слоя;
- устраивать у железобетонных фундаментов наклонные боковые грани (до 2° - 3°), обеспечивающие увеличение сопротивления фундамента действию касательных сил пучения;
- применять для обмазки боковой поверхности фундаментов вязкие не смерзающиеся материалы и гидрофобные пропитки;
- применять для наклеивания на боковые поверхности фундаментов полимерные пленки;
- уменьшить шероховатость боковой поверхности фундаментов.



Спасибо за внимание