

Тех. задание по модернизации ограждений фабрики Лужники.

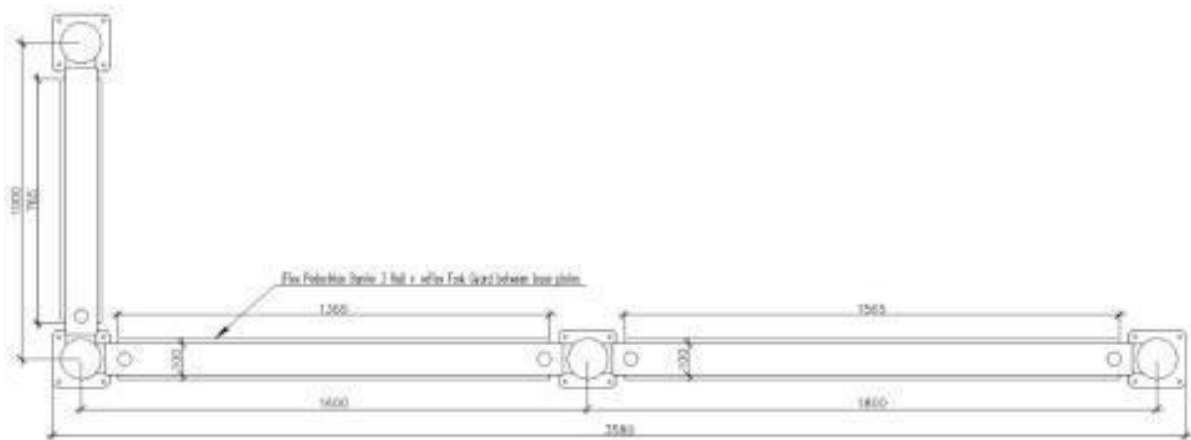
- Необходимо закупить комплектующие согласно спецификации,
- Демонтировать старые ограждения, восстановить покрытие пола, смонтировать новые ограждения согласно схемы заказчика.

- Возникнут вопросы обращайтесь
- Молотков Сергей 8 917 563 74 24.

Slide 1.

Перечень работ:

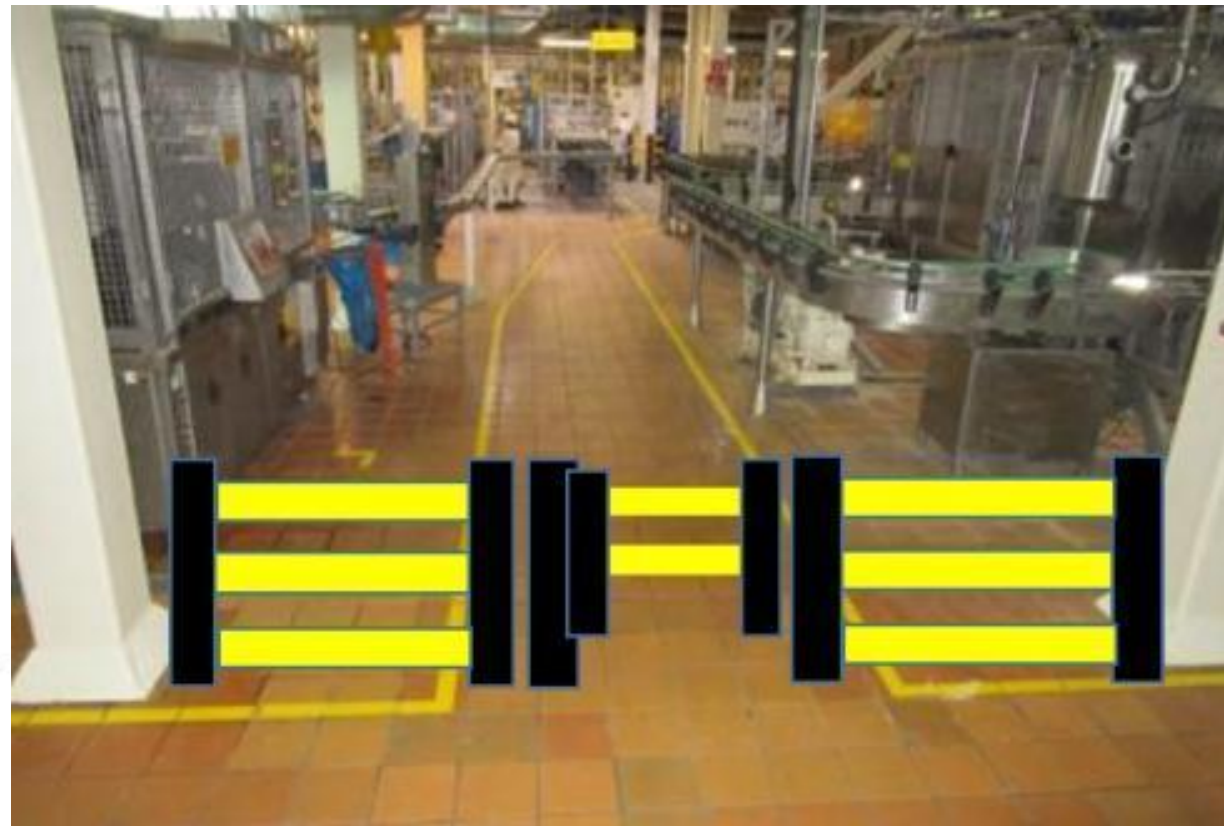
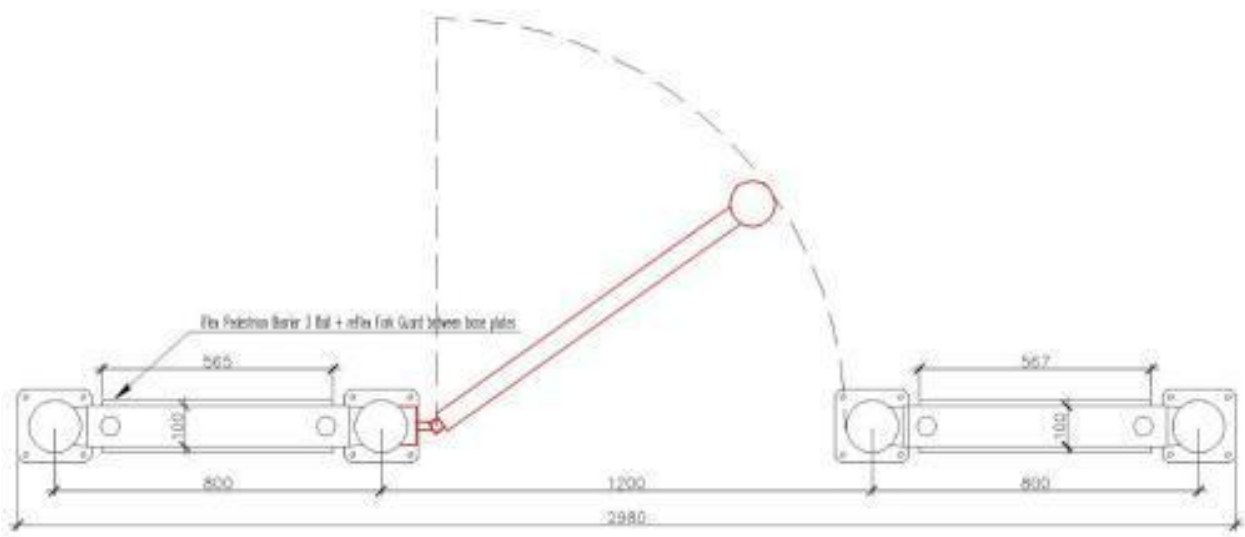
1. Смонтировать Г-образное ограждение L=4500 мм, Pedestrian Barrier 3 Rail;
3. Смонтировать ограждение L=765мм, 1365мм , 1565мм мм, eFlex ForkGuar Kerb Barrier.



Slide 2.

Перечень работ:

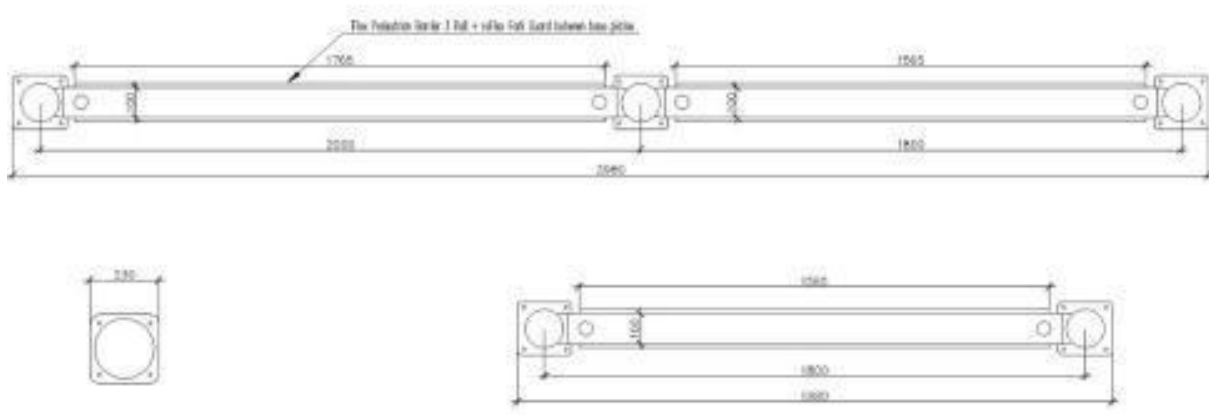
1. Смонтировать два ограждения L=800мм, Pedestrian Barrier 3 Rail;
2. Смонтировать два ограждения L=565мм, eFlex ForkGuard Kerb Barrier.
3. Смонтировать калитку iFle Swing Gate Short 1000 мм.



Slide 3.

Перечень работ:

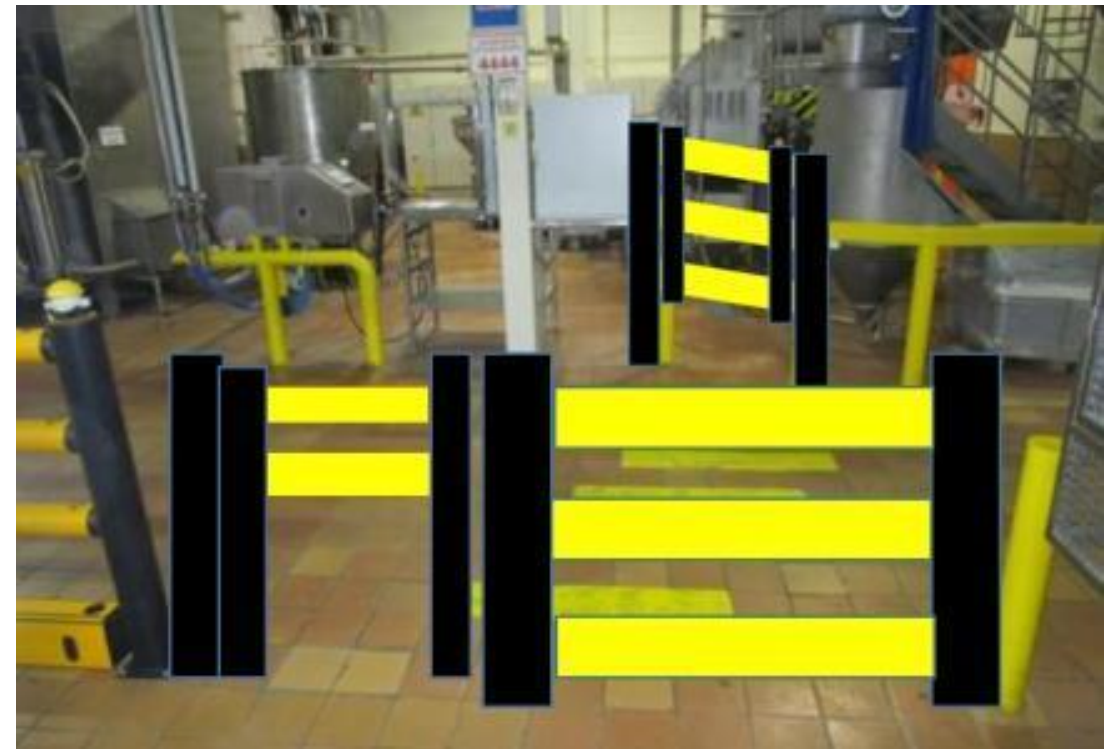
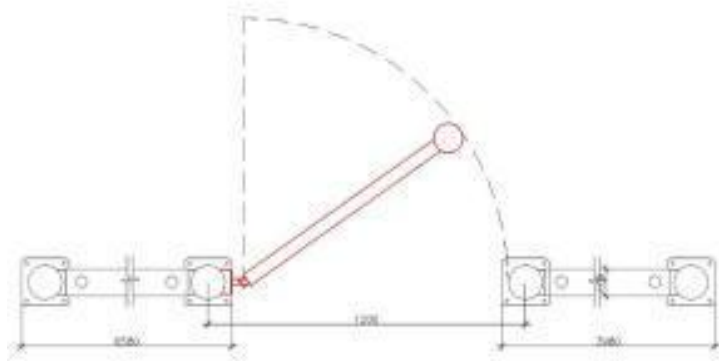
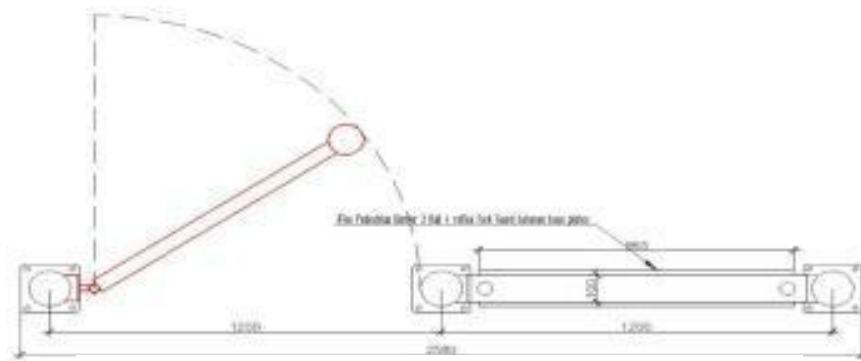
1. Демонтировать существующее металлические ограждения и столбы в зоне установки ограждения;
2. Смонтировать ограждение L=3800мм, Pedestrian Barrier 3 Rail;
3. Смонтировать два ограждения L=1565мм, 1765мм, eFlex ForkGuar Kerb Barrier.
4. На обратной стороне проезда смонтировать ограждение L=1800мм, Pedestrian Barrier 3 Rail;
5. Смонтировать ограждение L=1565мм, eFlex ForkGuar Kerb Barrier;
6. Смонтировать столб L=1200 мм, Bollard \varnothing 200мм.



Slide 4. уточняйте

Перечень работ:

1. Демонтировать существующие металлические столбы в зоне установки ограждения;
2. Смонтировать ограждение L=1200мм, Pedestrian Barrier 3 Rail;
3. Смонтировать ограждение L=965мм, eFlex ForkGuar Kerb Barrier.
4. На обратной стороне проезда смонтировать ограждение L=11400мм, Pedestrian Barrier 3 Rai калитку iFle Swing Gate Short 1000 мм.

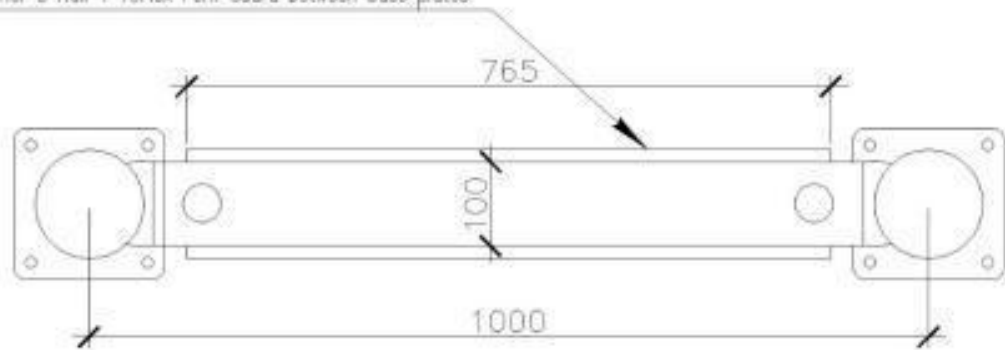


Slide 5.

Перечень работ:

1. Демонтировать существующую калитку iFle Swing Gate Short 700 мм.
2. Смонтировать ограждение L=1000мм, Pedestrian Barrier 3 Rail;
3. Смонтировать ограждение L=765мм, eFlex ForkGuar Kerb Barrier.

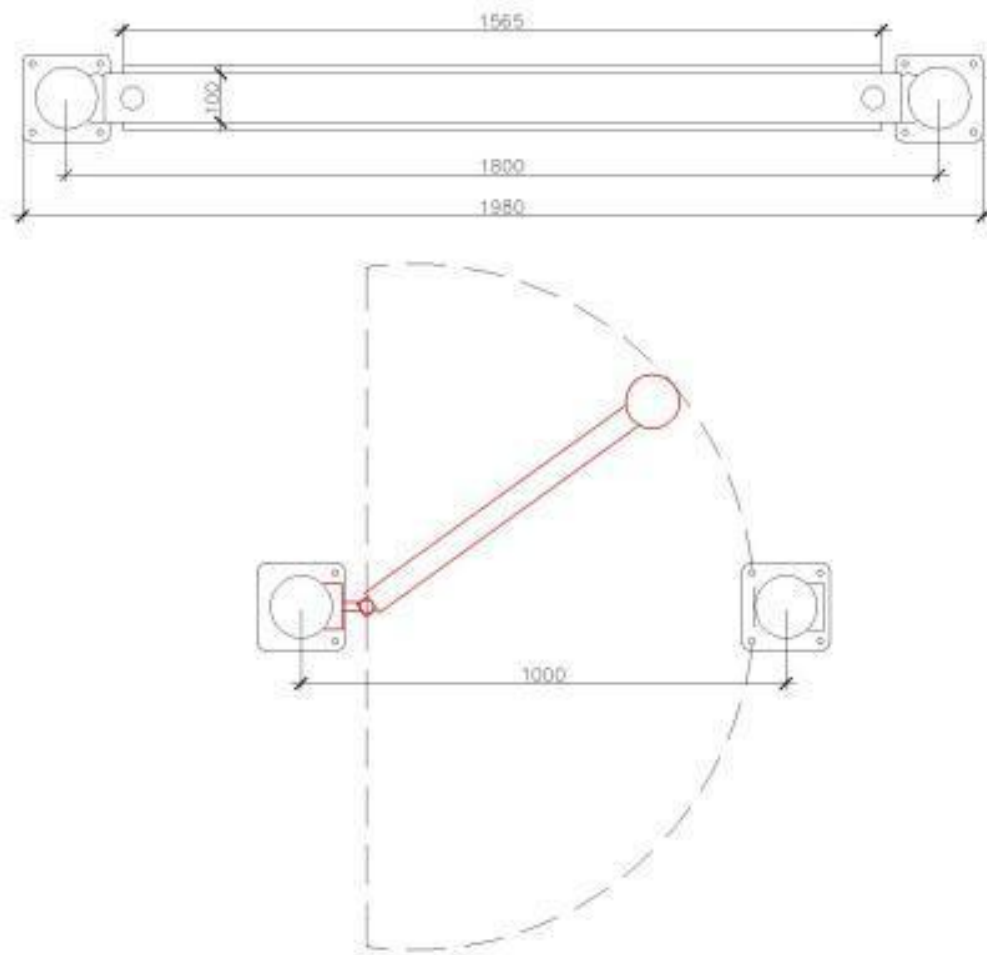
iFlex Pedestrian Barrier 3 Rail + reflex Fork Guard between base plates



Slide 6.

Перечень работ:

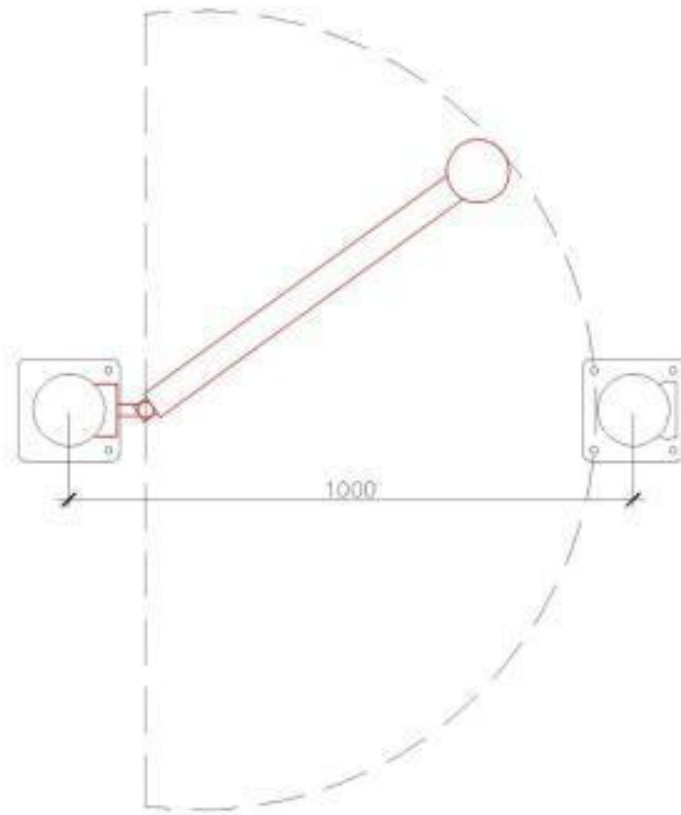
1. Демонтировать существующие металлические столбы.
2. Смонтировать ограждение L=1800мм, Pedestrian Barrier 3 Rail;
3. Смонтировать ограждение L=1565мм, eFlex ForkGuar Kerb Barrier;
4. Смонтировать калитку iFle Swing Gate Short 800 мм.



Slide 7.

Перечень работ:

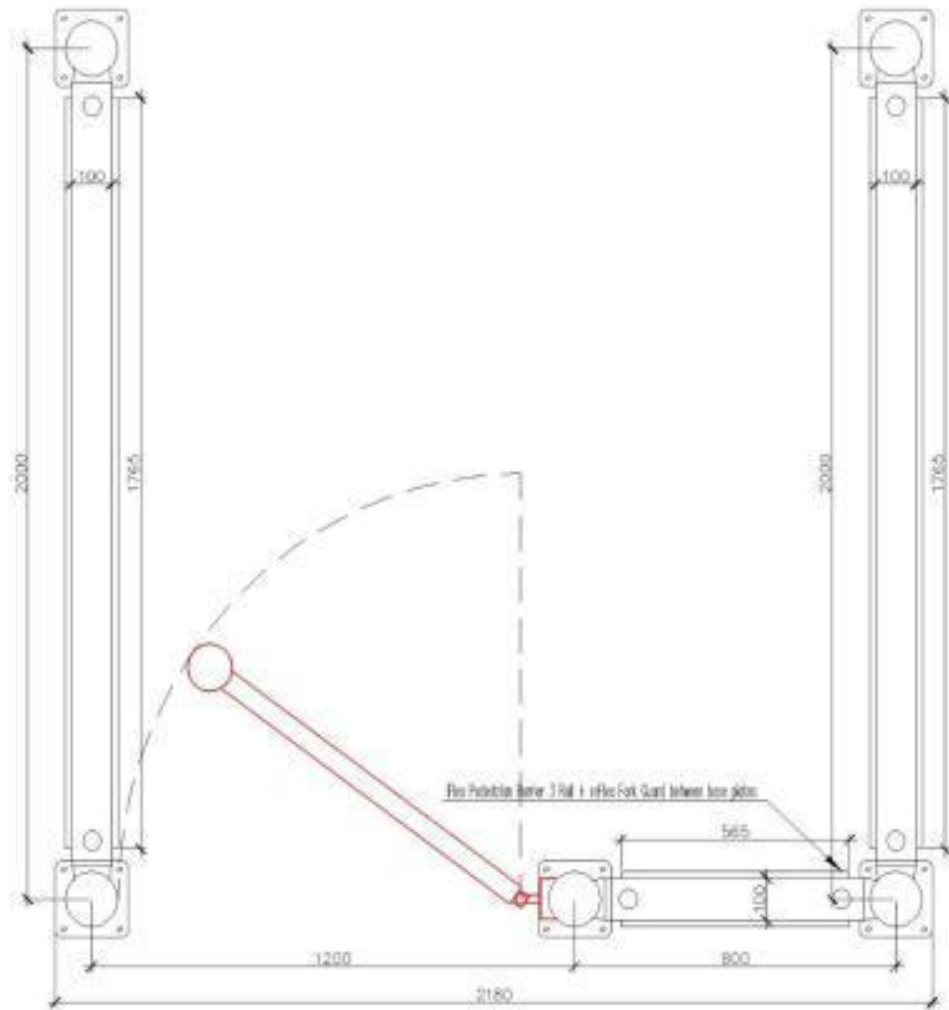
1. Смонтировать калитку iFle Swing Gate Short 800 мм.



Slide 8.

Перечень работ:

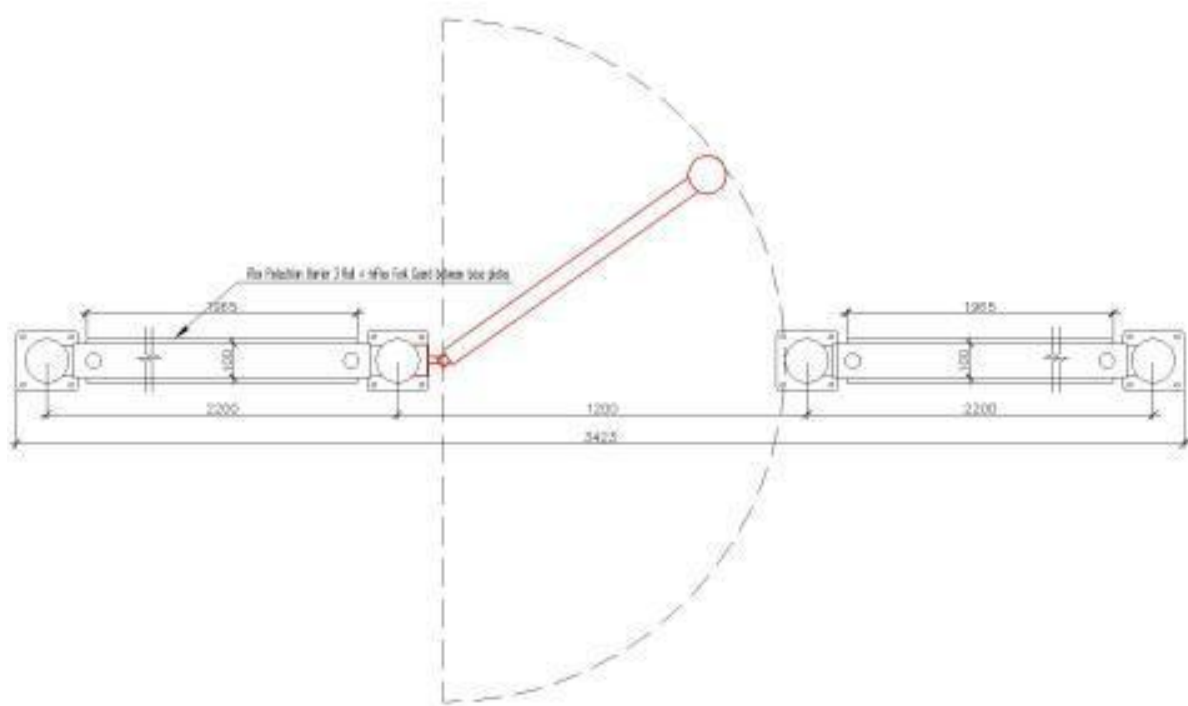
1. Смонтировать замкнутое ограждение. Pedestrian Barrier 3 Rail;
2. Смонтировать калитку iFle Swing Gate Short 1000 мм.
3. Смонтировать ограждение L=1765мм (2шт), L=565мм, eFlex ForkGuar Kerb Barrier.



Slide 9.

Перечень работ:

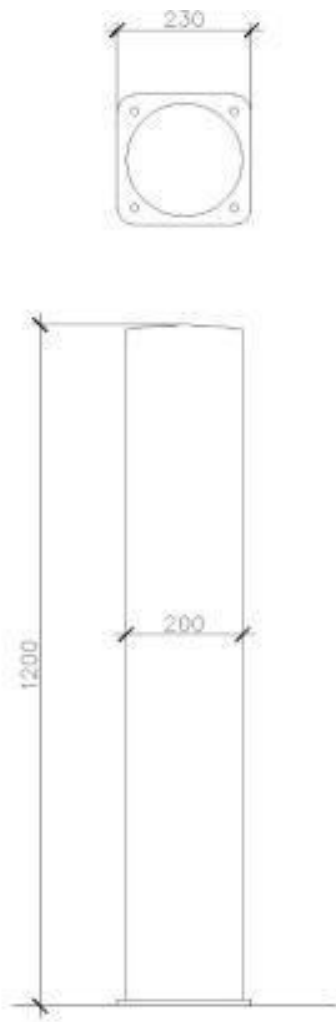
1. Смонтировать ограждение. Pedestrian Barrier 3 Rail;
2. Смонтировать калитку iFle Swing Gate Short 1000 мм.
3. Смонтировать ограждение L=1965мм (2шт) eFlex ForkGuar Kerb Barrier.



Slide 10

Перечень работ:

1. Смонтировать столбы L=1200 мм - 4шт, Bollard \varnothing 200мм;
2. Дополнительно закупить 12 столбов Bollard \varnothing 200мм.
3. Дополнительно закупить 3 калитки iFle Swing Gate Short 700 мм.

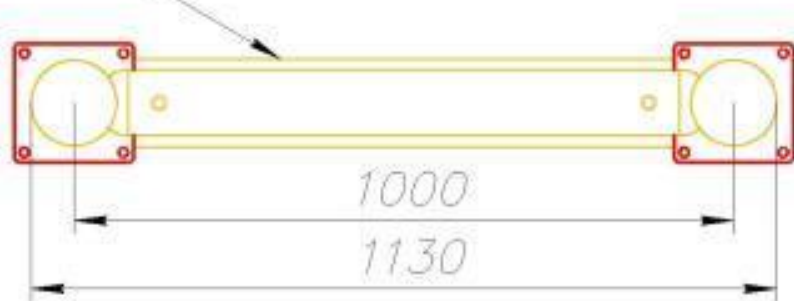


Slide 11.

Перечень работ:

Установить ограждение iFlex Pedestrian Barrier 3 Rail;
Установить Бордюрь eFlex ForkGuard Kerb Barrier.

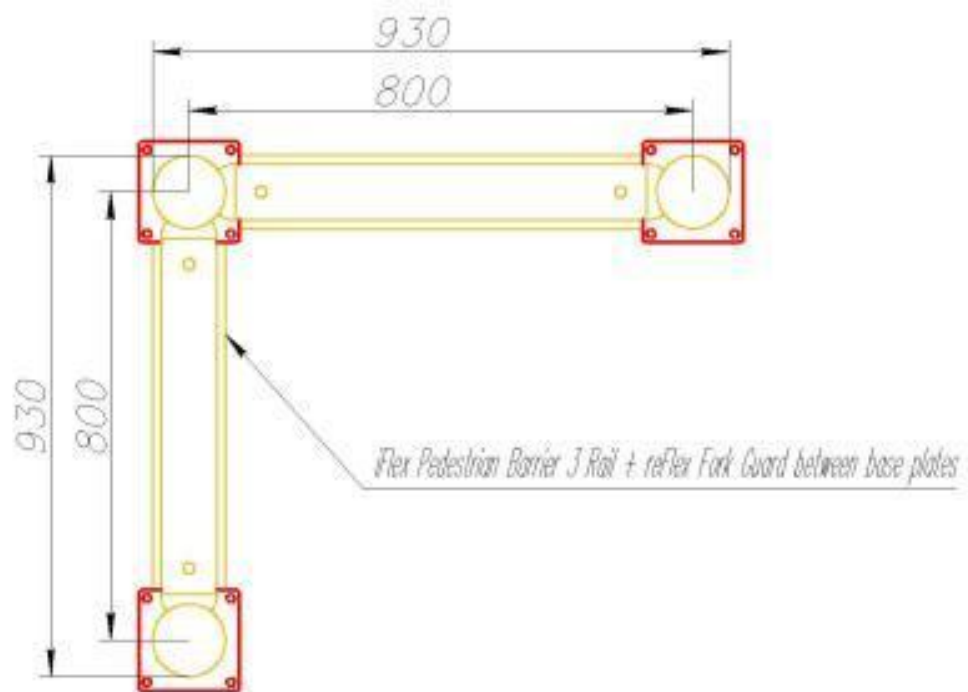
iFlex Pedestrian Barrier 3 Rail + reFlex Fork Guard between base plates



Slide 12.

Перечень работ:

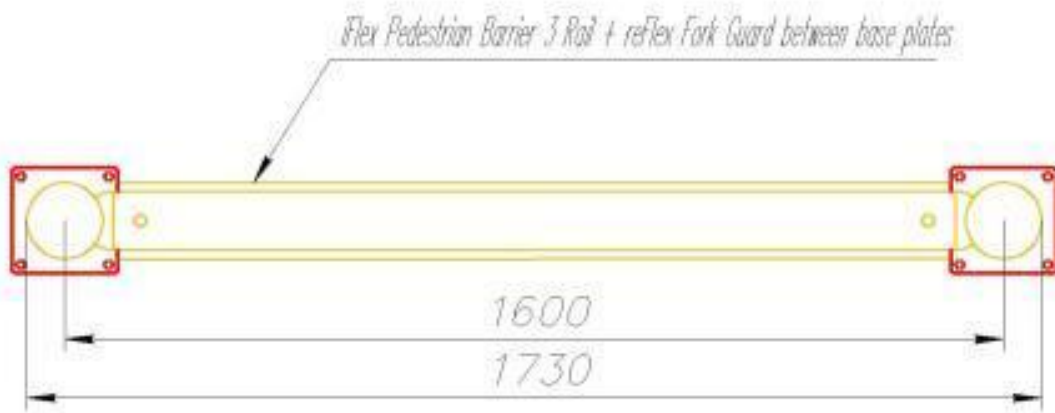
Демонтировать существующее металлическое ограждение;
Установить ограждение iFlex Pedestrian Barrier 3 Rail;
Установить Бордюор eFlex ForkGuard Kerb Barrier.



Slide 13.

Перечень работ:

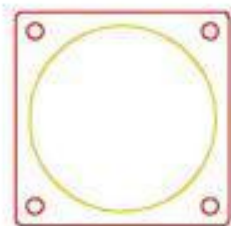
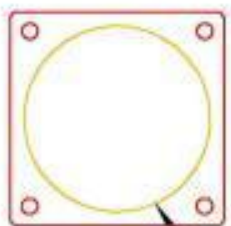
Демонтировать существующее металлическое ограждение;
Установить ограждение iFlex Pedestrian Barrier 3 Rail;
Установить Бордюор eFlex ForkGuard Kerb Barrier.



Slide 14.

Перечень работ:

Демонтировать существующие металлические столбы;
Установить столбы iFlex Bollard Ø200мм, h=1200 мм;



iFlex Bollard Ø 200 H 1200



Slide 15.

Перечень работ:

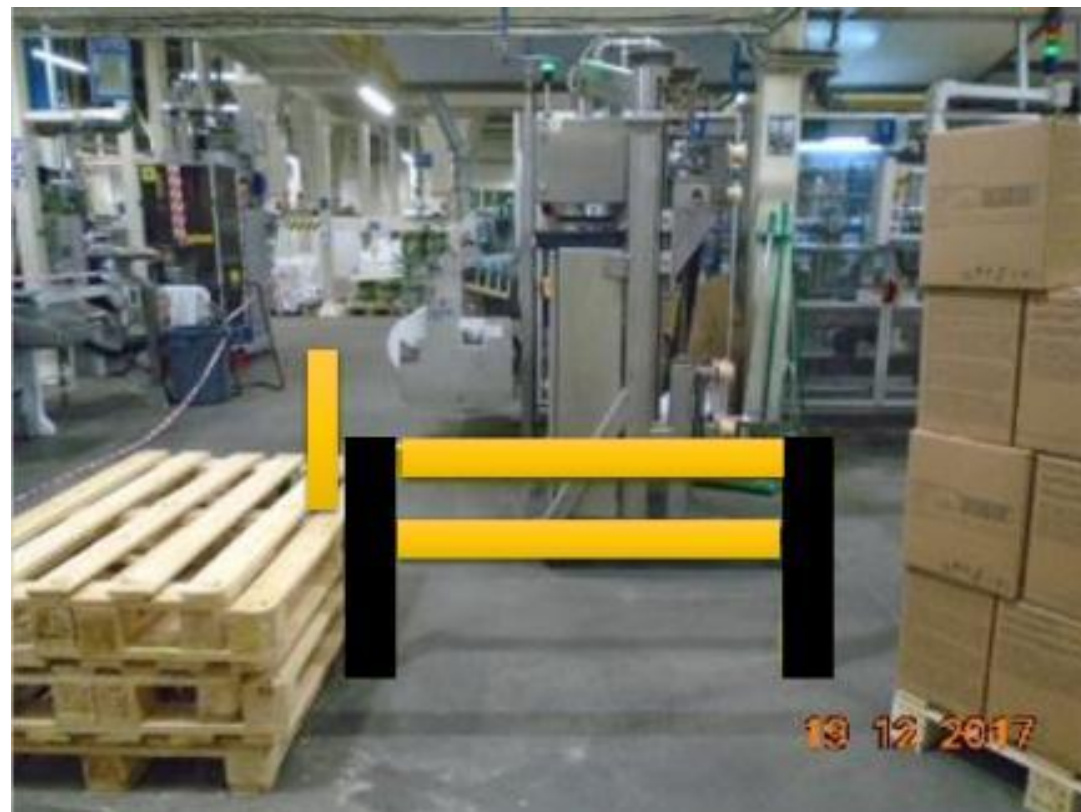
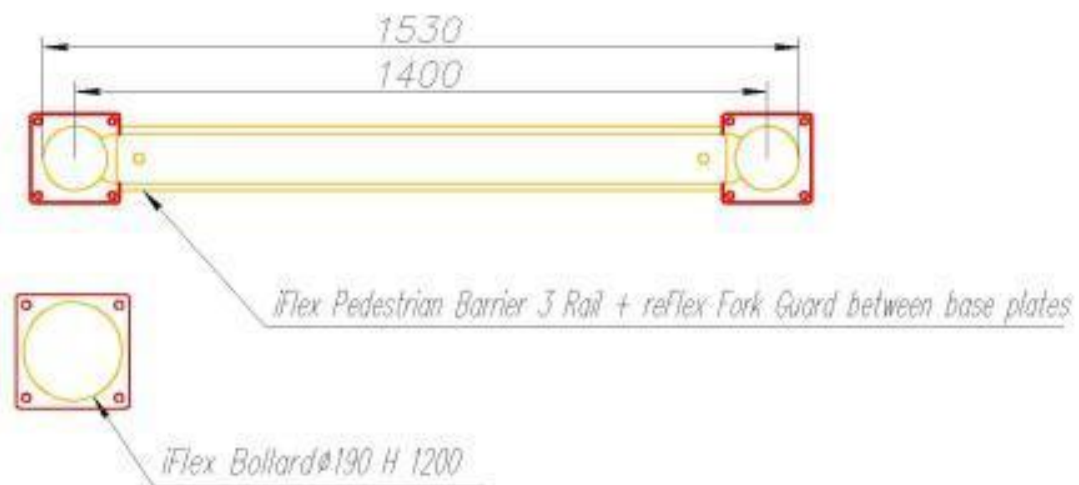
Демонтировать существующее металлическое ограждение;
Установить ограждение iFlex Pedestrian Barrier 3 Rail;
Установить Бордюор eFlex ForkGuard Kerb Barrier.



Slide 16.

Перечень работ:

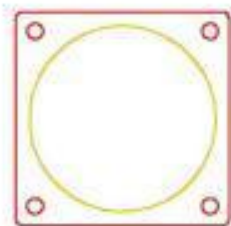
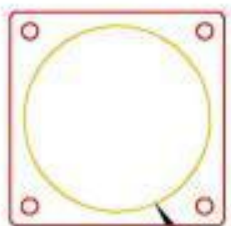
- Демонтировать существующее металлическое ограждение;
- Установить ограждение iFlex Pedestrian Barrier 3 Rail;
- Установить Бордюор eFlex ForkGuard Kerb Barrier;
- Установить столб iFlex Bollard Ø200мм, h=1200 мм;



Slide 17.

Перечень работ:

Демонтировать существующие металлические столбы;
Установить столбы iFlex Bollard Ø200мм, h=1200 мм;



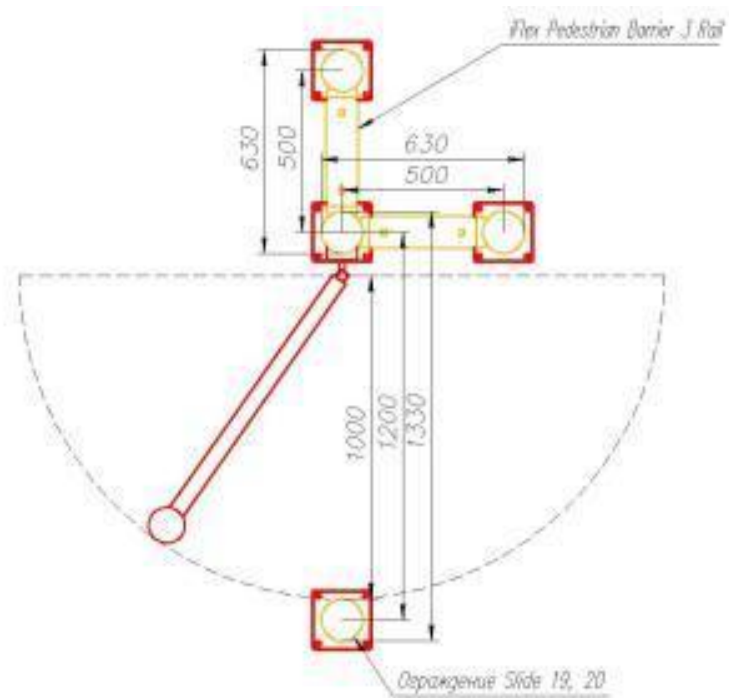
iFlex Bollard Ø 200 H 1200



Slide 18.

Перечень работ:

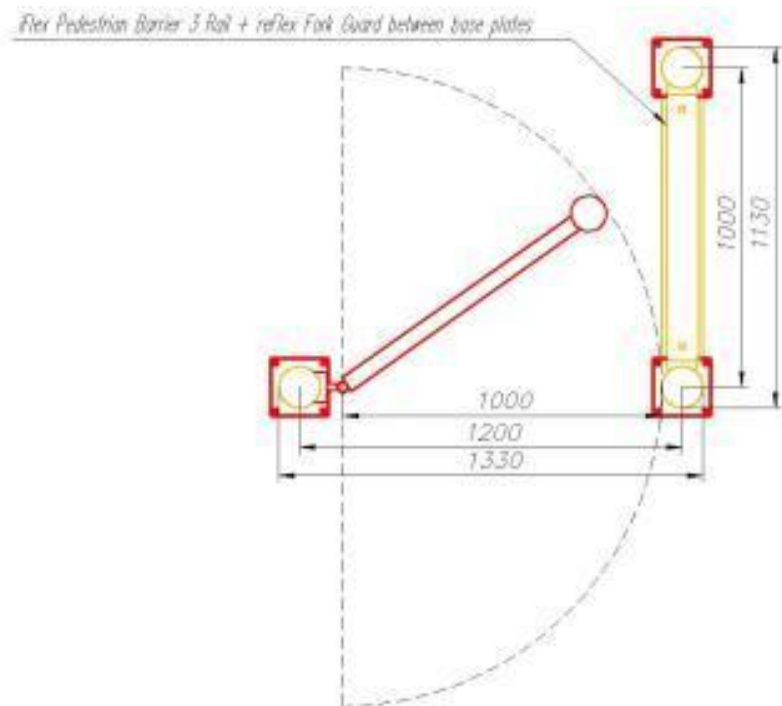
- Демонтировать существующее металлическое ограждение;
- Установить ограждение iFlex Pedestrian Barrier 3 Rail;
- Установить калитку Swing Gate 1000 мм.



Slide 19.

Перечень работ:

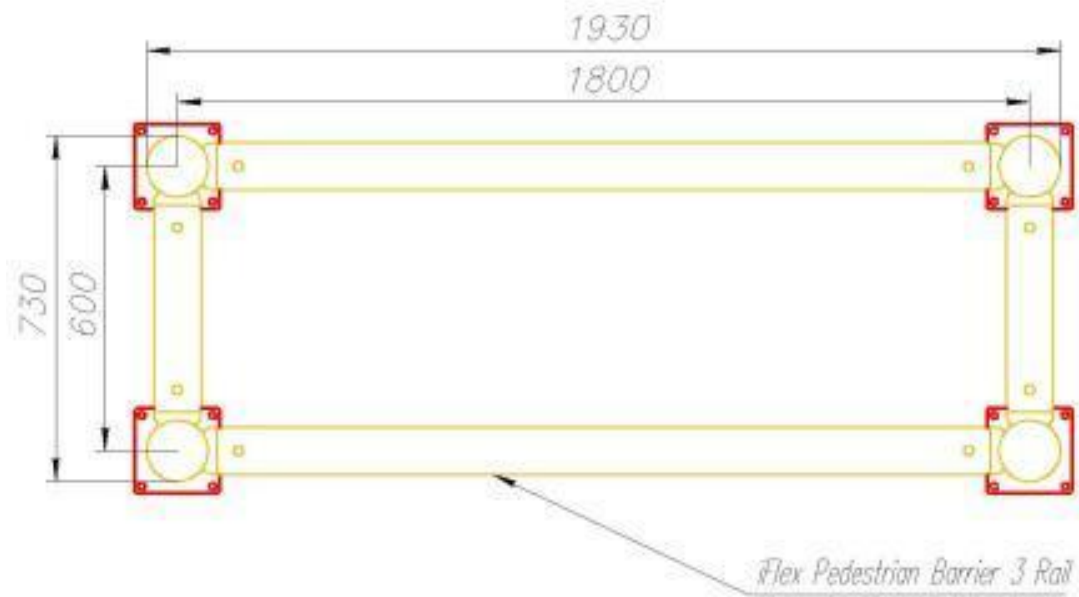
- Демонтировать существующий столб iFlex Bollard Ø200мм, h=1200 мм;
- Установить ограждение iFlex Pedestrian Barrier 3 Rail;
- Установить Бордюр eFlex ForkGuard Kerb Barrier;
- Установить калитку Swing Gate 1000 мм.



Slide 20.

Перечень работ:

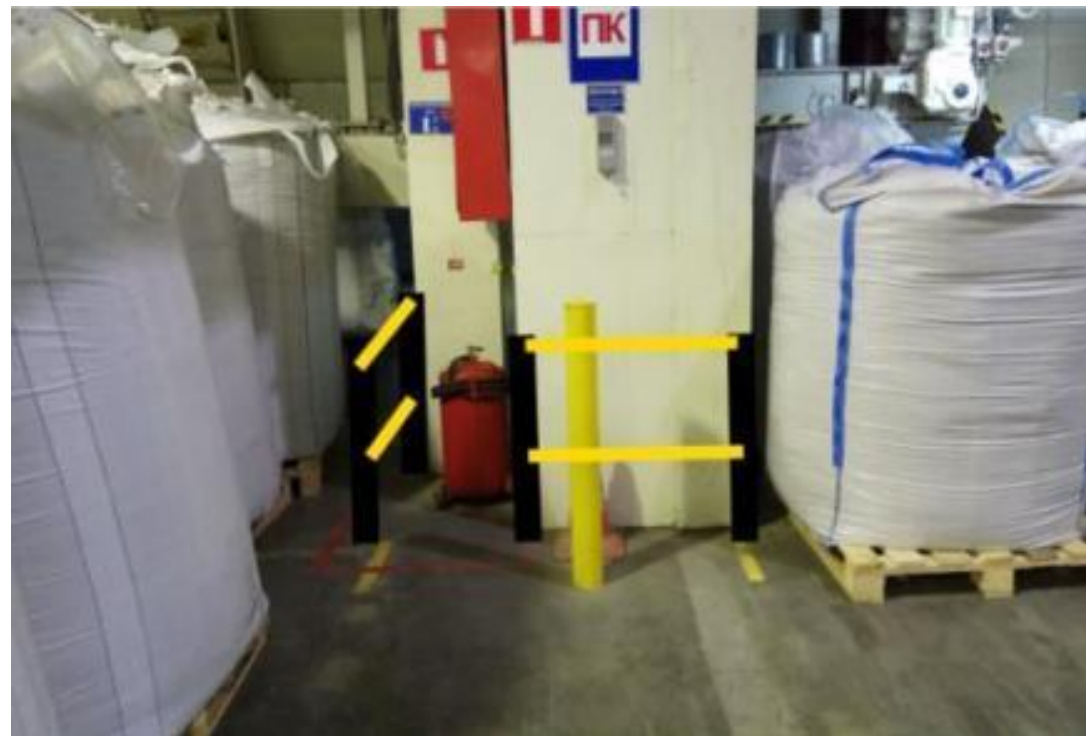
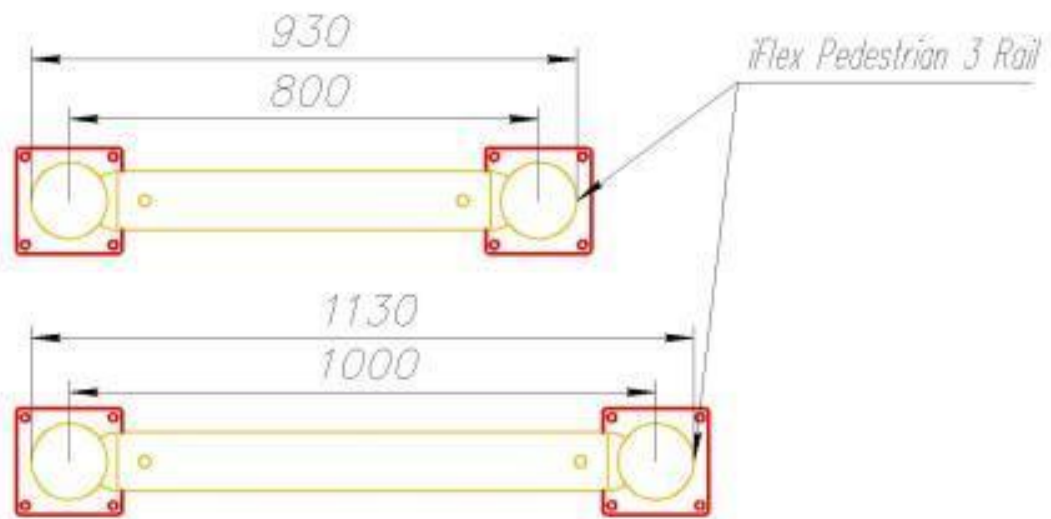
Установить замкнутое ограждение iFlex Pedestrian Barrier 3 Rail – 3 шт.



Slide 21.

Перечень работ:

Демонтировать существующий металлический столб;
Установить ограждение iFlex Pedestrian Barrier 3 Rail;



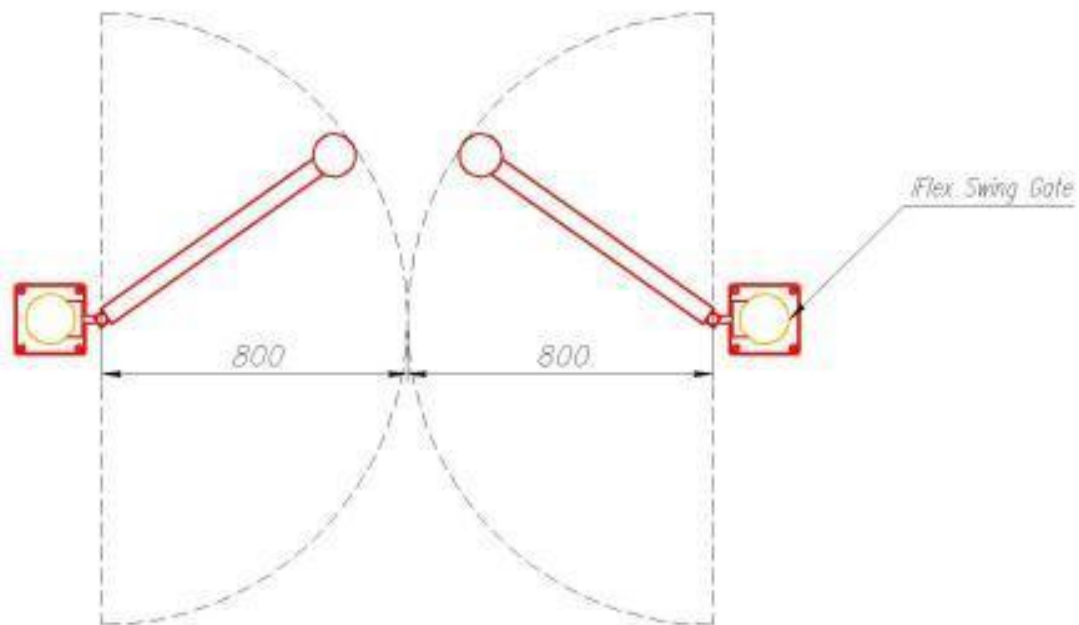
Slide 22.

Перечень работ:

Демонтировать часть существующего ограждения. (4 столба);

Демонтировать напольные ограждения - 2 шт;

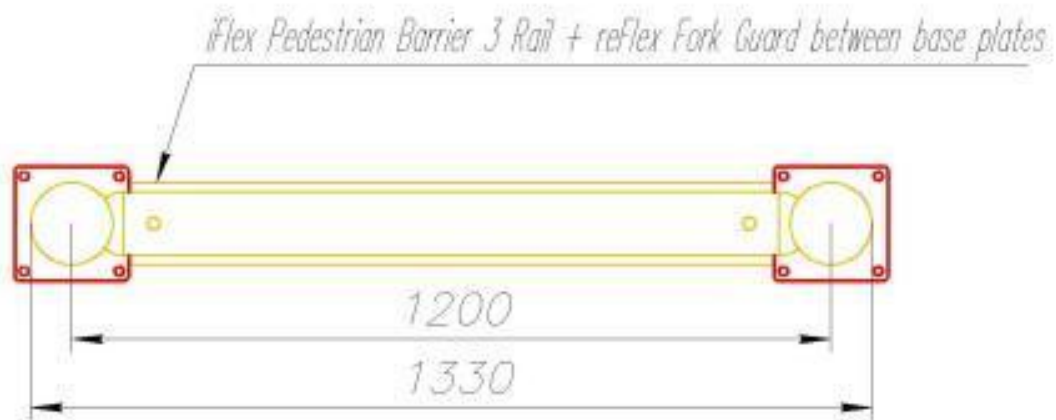
Смонтировать две калитки iFlex Swing Gate Short 800 мм.



Slide 23.

Перечень работ:

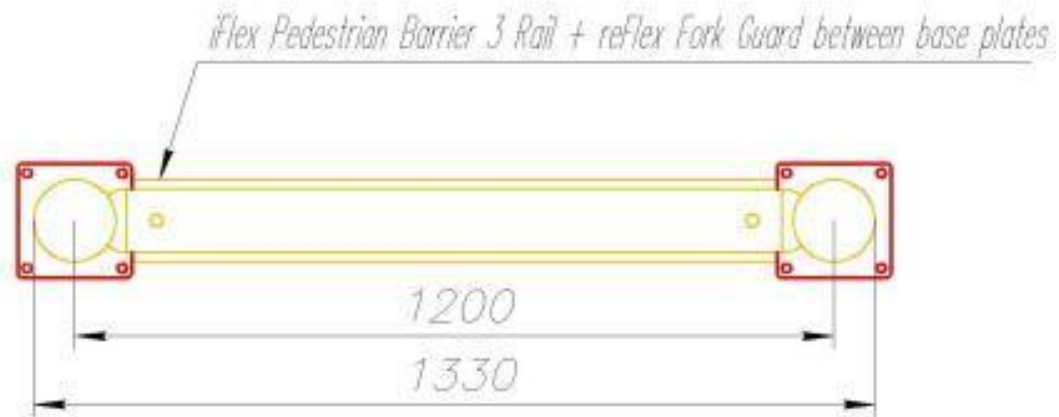
- Демонтировать существующее металлическое ограждение;
- Установить ограждение iFlex Pedestrian Barrier 3 Rail;
- Установить Бордюр eFlex ForkGuard Kerb Barrier;



Slide24.

Перечень работ:

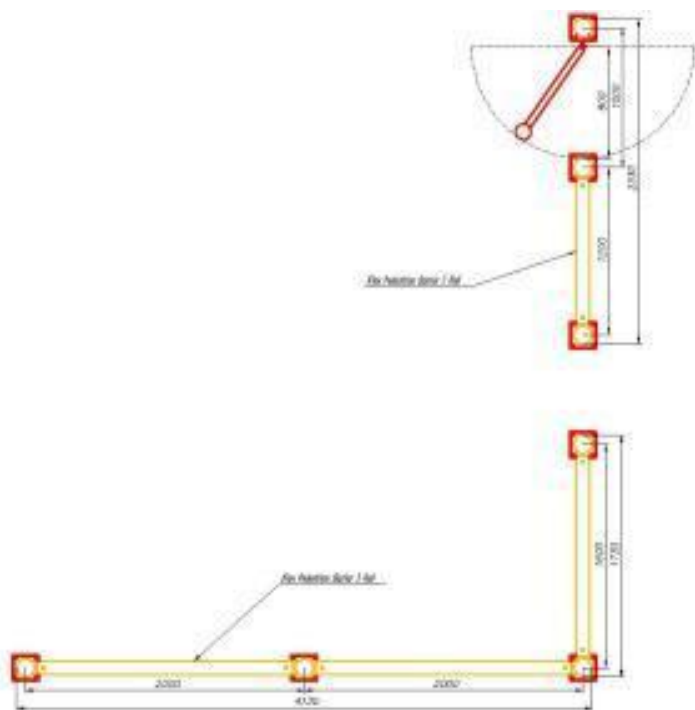
- Демонтировать существующее металлическое ограждение;
- Установить ограждение iFlex Pedestrian Barrier 3 Rail;
- Установить Бордюрь eFlex ForkGuard Kerb Barrier;



Slide25.

Перечень работ:

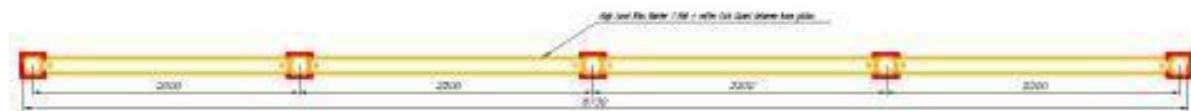
Демонтировать существующее металлическое ограждение;
Установить ограждение iFlex Pedestrian Barrier 3 Rail;
Смонтировать калитку iFlex Swing Gate Short 800 мм.



Slide 26.

Перечень работ:

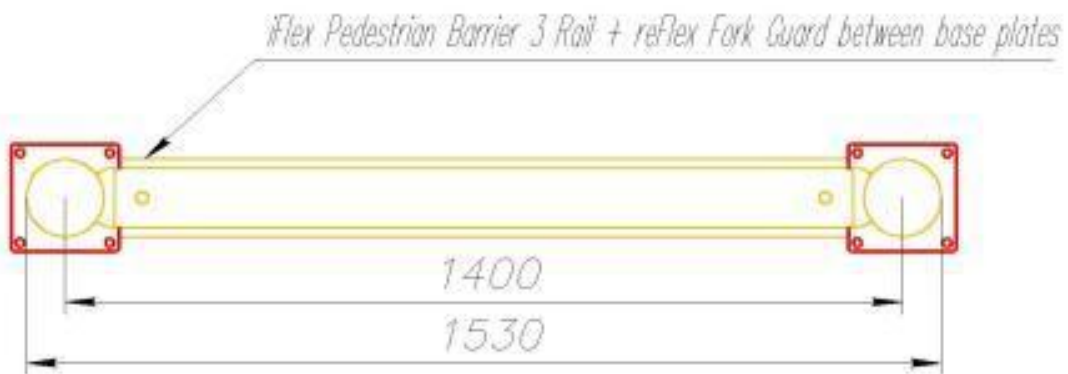
- Демонтировать существующее металлическое ограждение;
- Установить ограждение High Level iFlex Barrier 7 Rail;
- Установить Бордюор eFlex ForkGuard Kerb Barrier;



Slide 27.

Перечень работ:

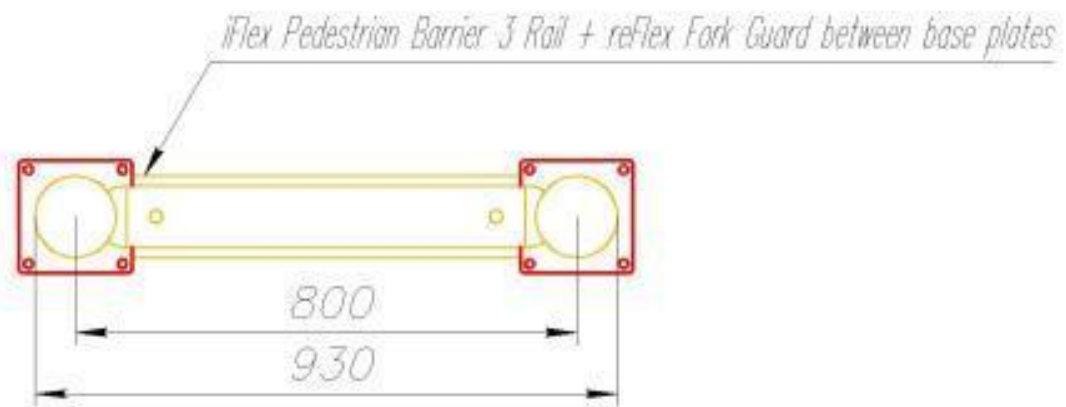
- Демонтировать существующее металлическое ограждение;
- Установить ограждение iFlex Pedestrian Barrier 3 Rail;
- Установить Бордюрь eFlex ForkGuard Kerb Barrier;



Slide 28.

Перечень работ:

- Демонтировать существующее металлическое ограждение;
- Установить ограждение iFlex Pedestrian Barrier 3 Rail;
- Установить Бордюры eFlex ForkGuard Kerb Barrier;

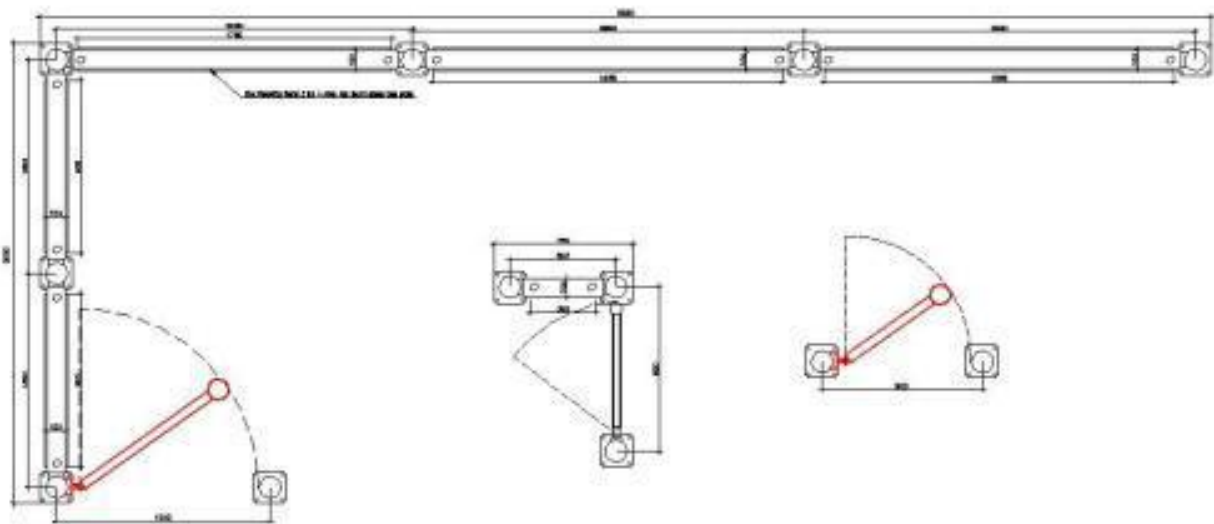


Slide 29

уточняйте

Перечень работ:

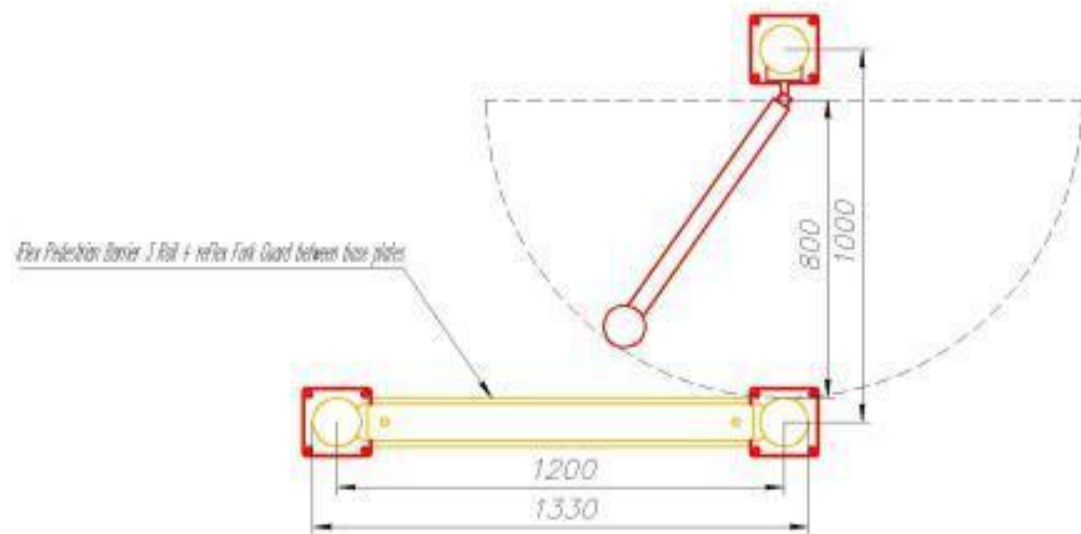
1. Демонтировать существующее ограждение;
2. Смонтировать ограждение L=9000мм, Pedestrian Barrier 3 Rail;
3. Смонтировать две калитки iFle Swing Gate Short 1000 мм.
4. Смонтировать три калитки iFle Swing Gate Short 700 мм.



Slide 30.

Перечень работ:

- Установить ограждение iFlex Pedestrian Barrier 3 Rail;
- Установить Бордюр eFlex ForkGuard Kerb Barrier;
- Смонтировать калитку iFlex Swing Gate Short 800 мм.



Slide 31.
уточняйте

Перечень работ:
Смонтировать две калитки iFlex Swing Gate Short 800 мм.

