

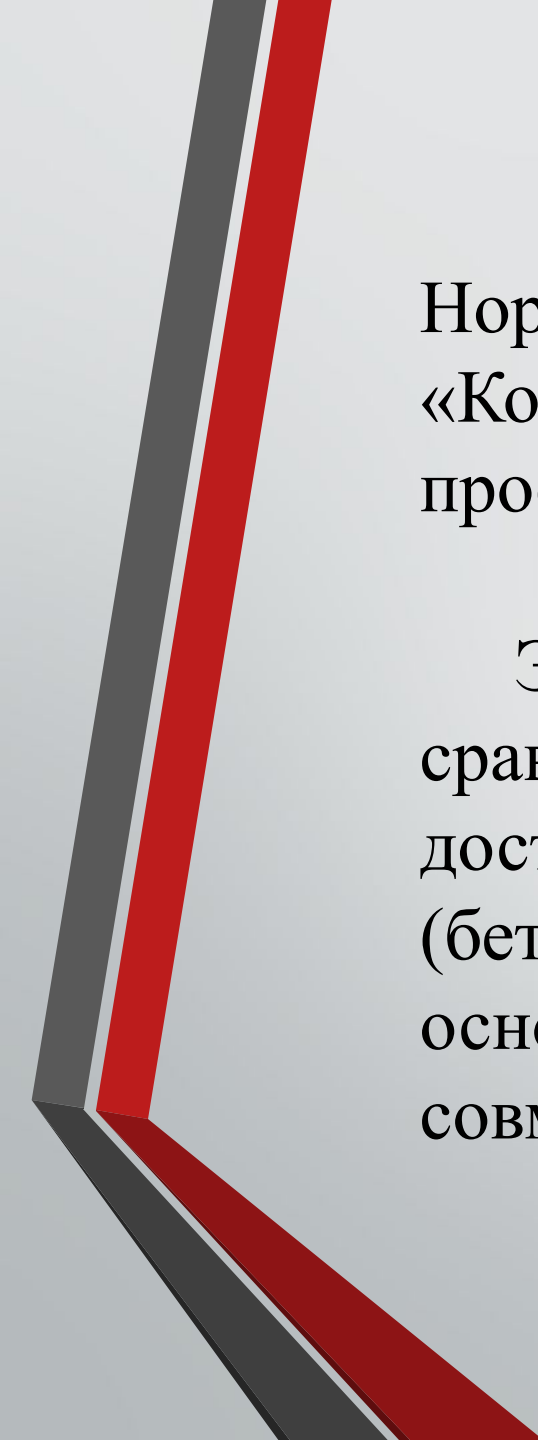


ЭФФЕКТИВНОСТЬ ПРИМЕНЕНИЯ СТАЛЕБЕТОННЫХ КОНСТРУКЦИЙ В ВЫСОТНЫХ ЗДАНИЯХ.

Выполнила:

Студентка ПГМ-701

Абатурова Т.Д.

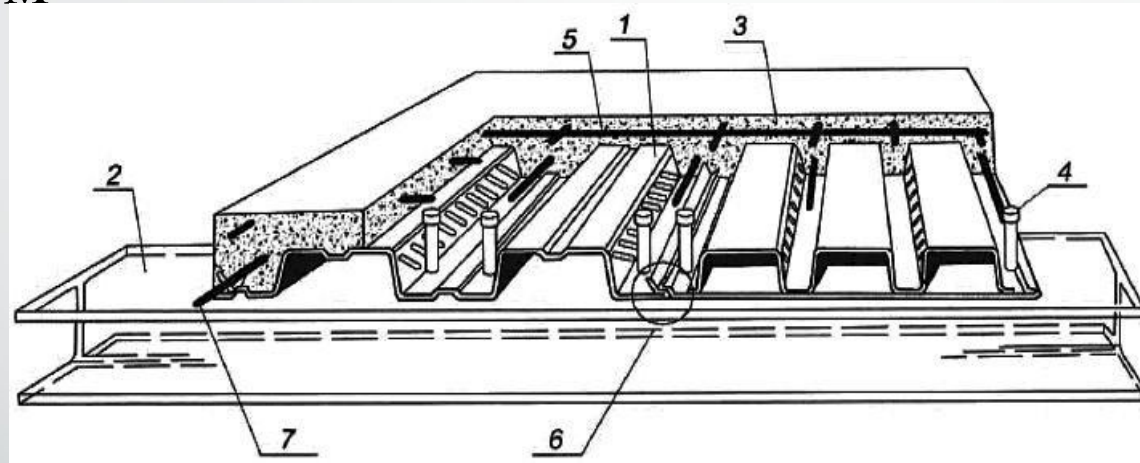


Нормативный документ - СП 266.1325800.2016
«Конструкции сталежелезобетонные. Правила
проектирования»

Эффективность сталежелезобетонных конструкций по сравнению с цельно стальными или железобетонными достигается за счет совместной работы двух материалов (бетона и стали), т.е. реализации одного из основополагающих принципов проектирования – принципа совмещения функций различных элементов.

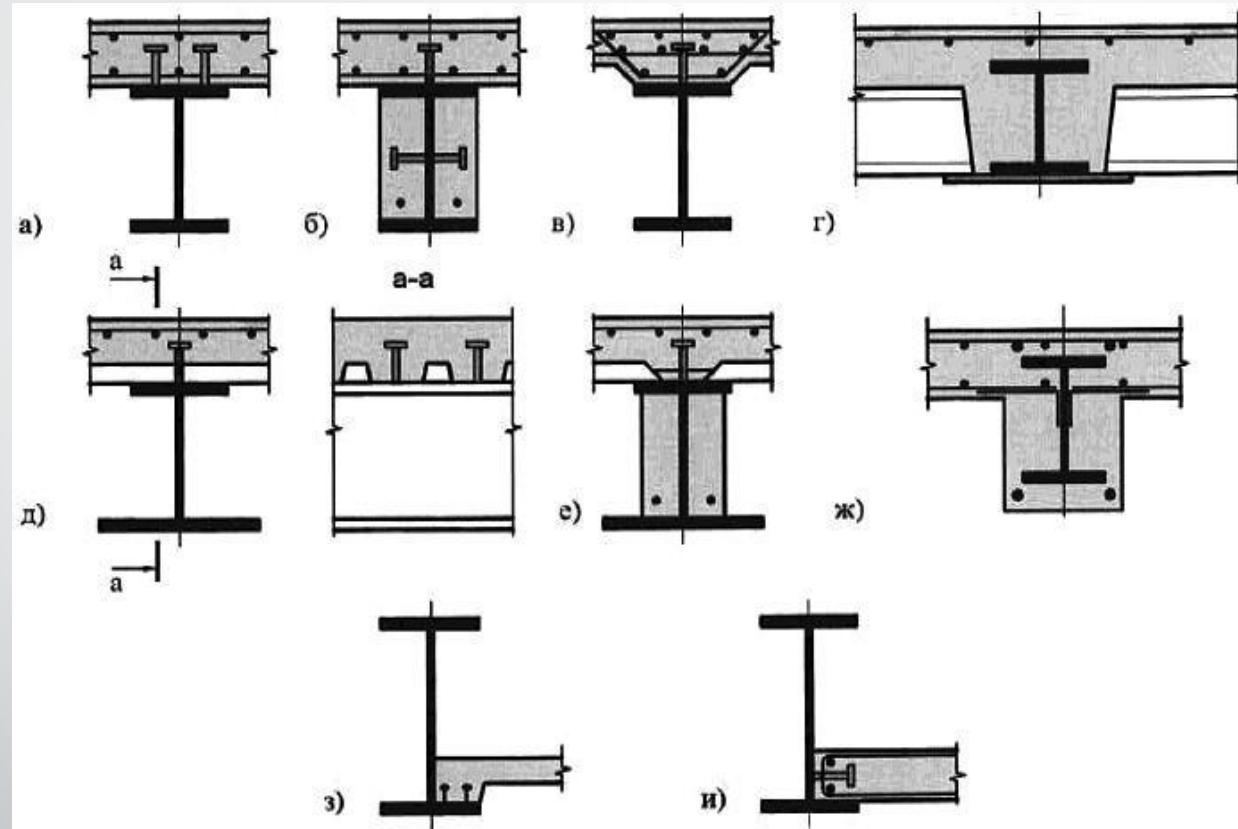
Типы сталежелезобетонных конструкций

- сталежелезобетонные плиты с профилированным настилом

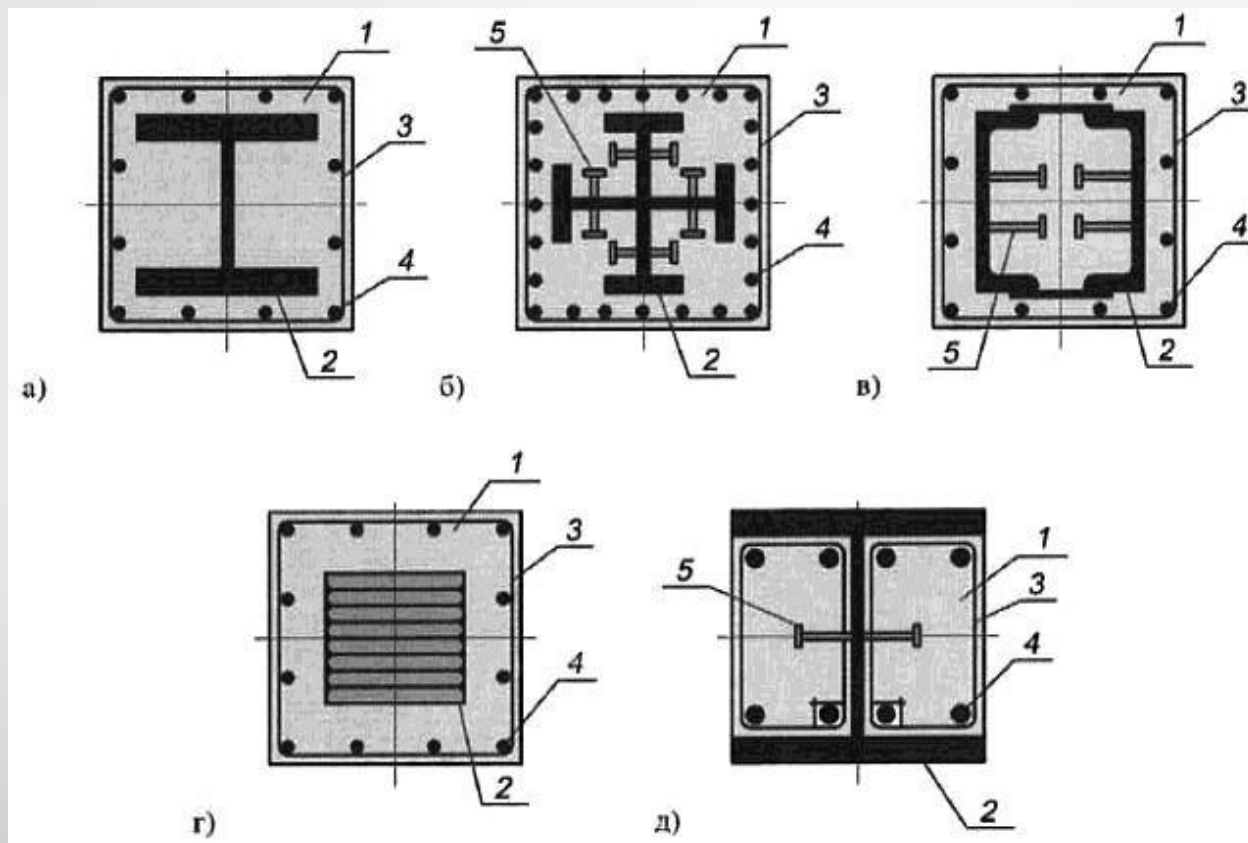


1 - стальной профилированный настил с рифлеными стенками гофров; 2 - элемент балочной клетки; 3 - монолитный бетон плиты; 4 - стержневой анкер; 5 - сетка противоусадочного армирования; 6 - соединение гофрированных профилей между собой; 7 - рабочая арматура

- комбинированные балки

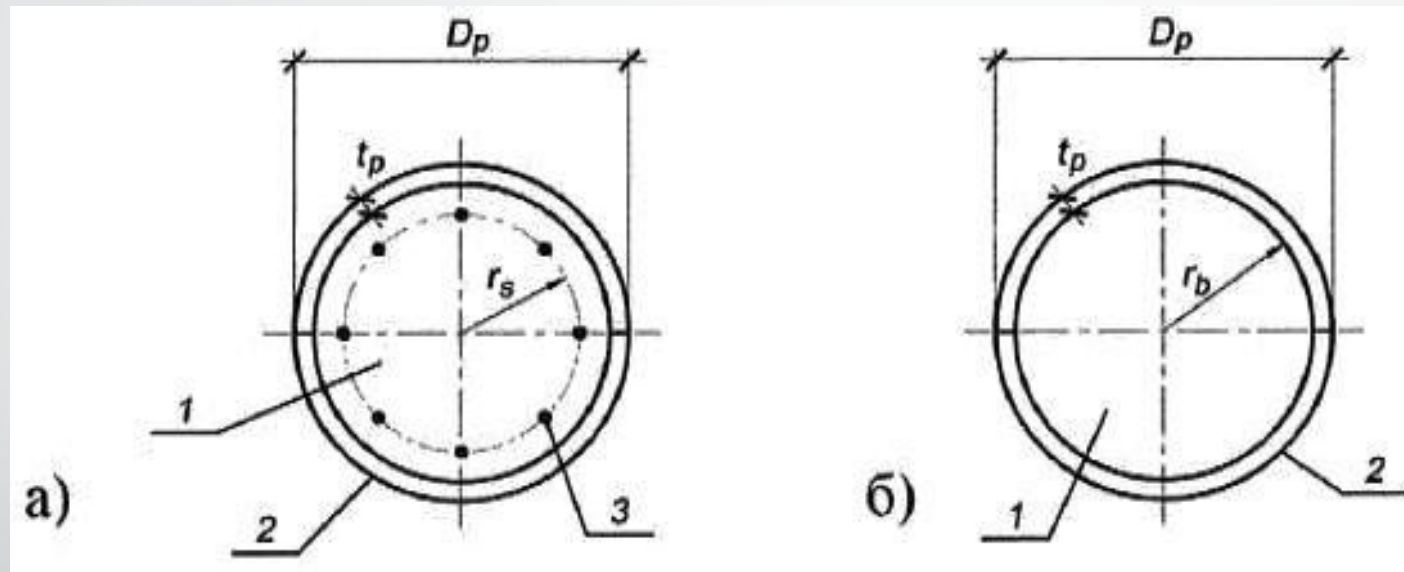


- железобетонные конструкции с жесткой арматурой, работающие на центральное или внецентренное сжатие, растяжение



1 - бетон; 2 - жесткая арматура; 3 - поперечная гибкая арматура; 4 - продольная гибкая арматура; 5 - анкерный упор
а) жесткая арматура в форме двутавра; б) жесткая арматура в форме крестообразного сечения; в) жесткая арматура коробчатого сечения, образованного швеллерами, объединенными планками; г) жесткая арматура в виде "сердечника", "сляба" сплошного сечения; д) сечение с частичным обетонированием жесткой арматуры

- трубобетонные конструкции с внешней стальной оболочкой в виде круглой трубы, с бетонным ядром без арматуры или с бетонным ядром, армированным продольной гибкой арматурой (с железобетонным ядром)



1 - бетонное ядро; 2 - труба; 3 - продольная гибкая арматура

а) с бетонным ядром, армированным продольной гибкой арматурой (с железобетонным ядром); б) с бетонным ядром, неармированным продольной гибкой арматурой (с бетонным ядром)

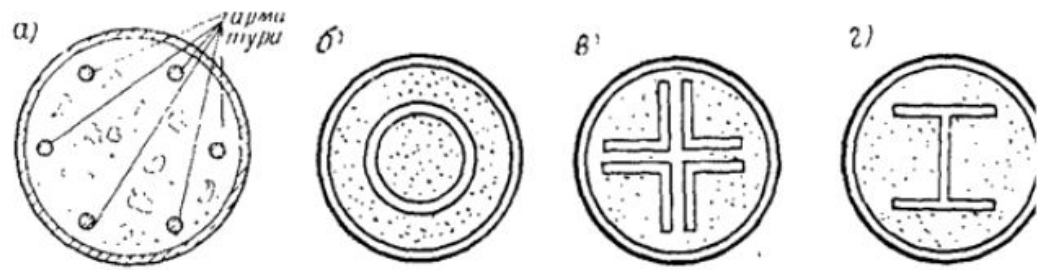


Рис. 7. Армирование бетонного ядра:
 а – гибкой арматурой; б – жесткой арматурой в виде трубы;
 в – то же, уголком; г – то же, двутавром

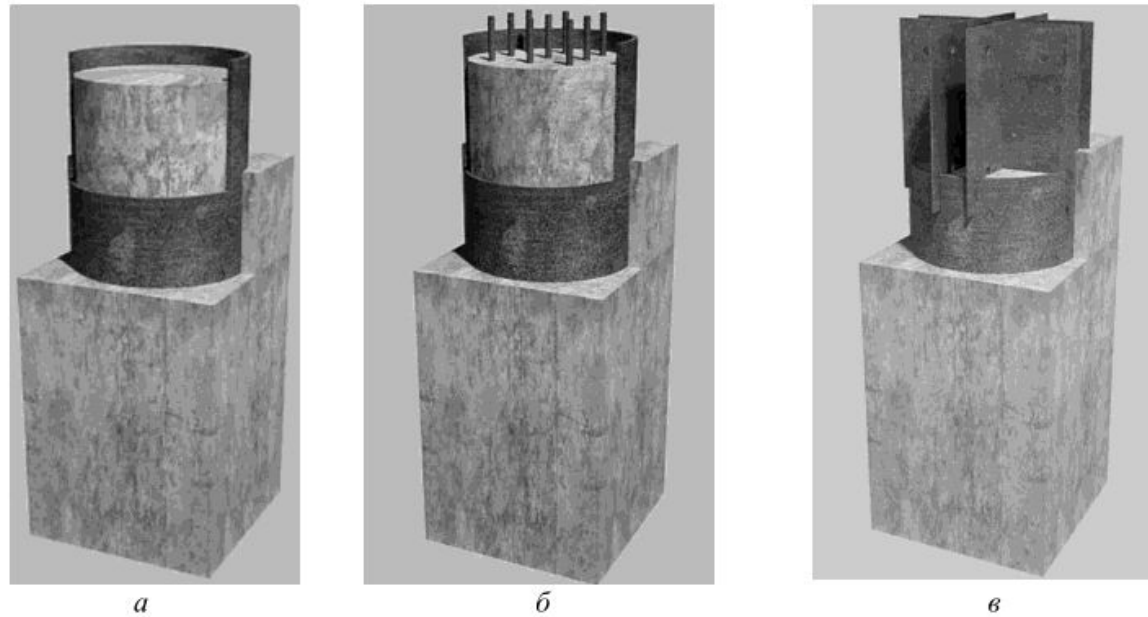


Рис. 8. Примеры армирования бетонного ядра:
 а – трубобетонный сердечник неармированный; б – то же, с высокопрочной арматурой;
 в – жесткий рамный узел, колонна с перекрытием

Обеспечение совместной работы бетона и арматуры

По характеру работы объединительные детали можно разделить на 4 типа:

- 1) жесткие упоры (в виде шпонок), работающие преимущественно на изгиб и вызывающие в бетоне достаточно равномерные деформации смятия;
- 2) гибкие упоры, работающие преимущественно на изгиб;
- 3) анкера, работающие преимущественно на растяжение;
- 4) соединения, обеспечивающие передачу сил сдвига за счет трения и зацепления бетона плиты и стальных элементов (например, стальной профилированный настил с выштамповками).

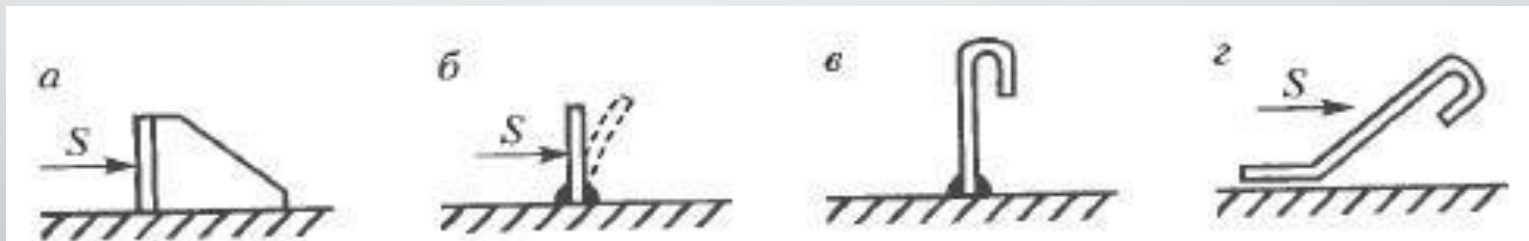
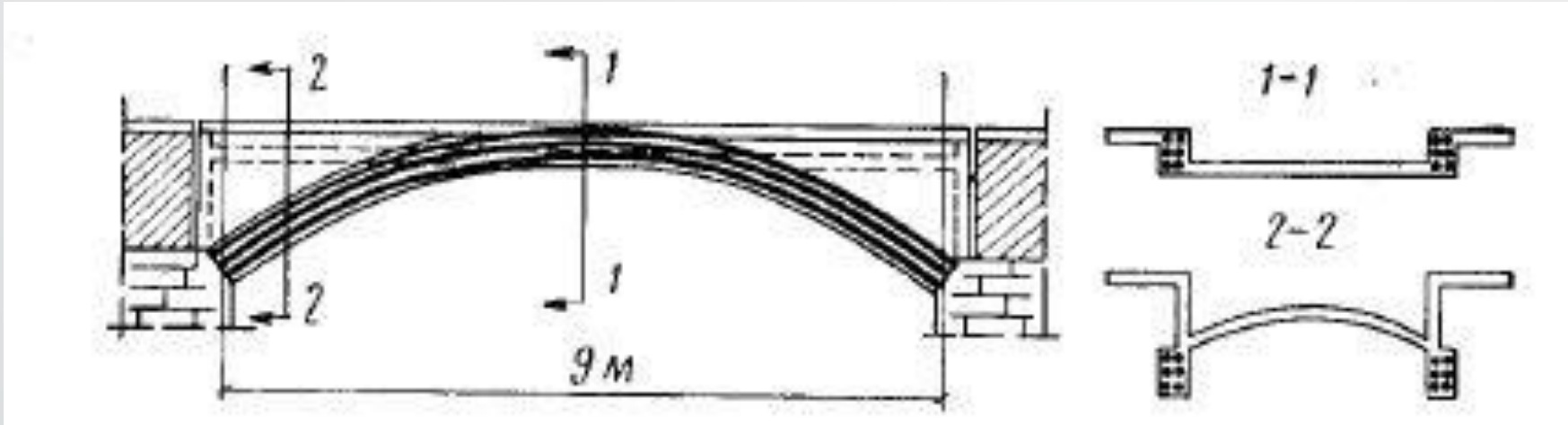


Рис. 5.3. Принципиальные типы упоров: *а* — жесткий; *б* — гибкий штыревой; *в* — вертикальный анкер; *г* — наклонный анкер

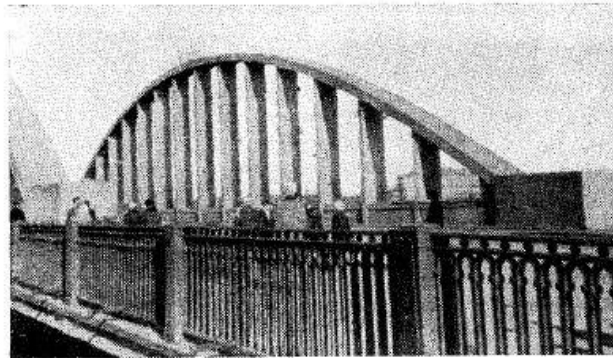
Сравнительные затраты трубобетона, металла и железобетона на сооружение несущей колонны на нагрузку 1500 тонн

Материал колонн	Трубобетон	Металл	Железобетон
Площадь сечения колонны, м ²	0,321	0,059	0,405
Диаметр колонны, м	0,630	1,00	0,67
Площадь металла, м ²	0,019	0,059	0,023
Площадь бетона, м ²	0,302	-	0,382
Расход металла, %	100	304	127
Расход бетона, %	100	-	118

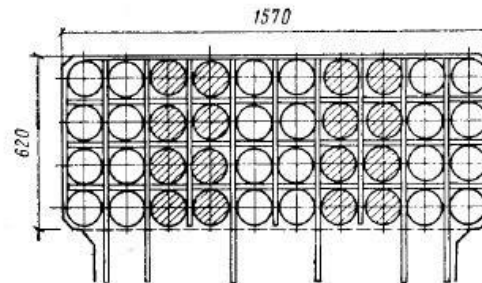
Экономические	Конструкционные и эксплуатационные	Технологические
<ol style="list-style-type: none"> 1. Сокращение расхода металла при возведении каркасов высотных зданий в 1,8 – 2 раза; 2. Сокращение сроков строительства коробок зданий и сооружений в 1,5-2 раза; 3. Снижение себестоимости строительства коробок зданий и сооружений на 25-35%. 	<ol style="list-style-type: none"> 1. Высокая несущая способность трубобетонных колонн; 2. Эффективность работы стальной обоймы-оболочки вместо арматуры; 3. Повышение прочностных показателей, долговечности и стойкости бетона, заключенного в обойму; 4. Трехосное сжатие бетона в трубе; 5. Снижение массы несущего каркаса здания; 6. Повышение огнестойкости стальных конструкций каркаса; 7. Высокая сейсмостойкость зданий с трубобетонным каркасом, а также сопротивляемость предельным нагрузкам и ударам. 	<ol style="list-style-type: none"> 1. Выполнение трубчатой оболочкой роли первичного каркаса здания и несъемной опалубки для бетона; 2. Возможность выполнять работы в зимнее время; 3. Высокая скорость возведения каркасов из трубобетона, в 3 – 4 раза превышающая аналогичную для классического железобетона; 4. Снижение объема сварочных работ в 2 – 3 раза.



Мост в предместье Парижа.



Володарский мост через Неву











zaburdaev.ru

