

Лекция 3

ОБСЛЕДОВАНИЕ КАМЕННЫХ КОНСТРУКЦИЙ

- **К дефектам и повреждениям каменных конструкций относятся следующие:**
- - продольные и поперечные трещины;
- - расслоения и чрезмерные пластические деформации;
- - пробитые в кладке отверстия, гнёзда, ниши, штрабы, сколы;
- - замачивание (увлажнение) поверхности кладки атмосферными осадками;
- - размораживание (эрозия) кладки;
- - отслоение штукатурного слоя (с обрушением и без обрушения);
- - неудовлетворительное сопряжение со смежными конструкциями;
- - грибковые и коррозионные повреждения;
- - высолы (карбонизация раствора);
- - вымывание или выветривание раствора из швов кладки;
- - выпадение отдельных камней из кладки или нарушение сцепления раствора с камнями;
- - замачивание поверхности кладки нефтепродуктами, техническими маслами или техническими жидкостями;
- - отсутствие или нарушение горизонт-ной и верт-ой гидроизоляции стен и др.

- **Наиболее характерными дефектами при возведении каменных конструкций являются:**
- использование камня и раствора с прочностью ниже проектной;
- применение силикатного и неполнотелого кирпича в цокольной части здания;
- отсутствие перевязки в кирпичной кладке и незаполнение раствором швов;
- отсутствие перевязки продольных стен с поперечными;
- отсутствие анкеровки плит перекрытий в стены или занижение сечения анкеров;
- сверхнормативная толщина швов кладки;
- неполное заполнение вертикальных швов кладки;
- сверхдопустимое отклонение от вертикали стен и столбов;
- отсутствие распределительных подушек в местах приложения сосредоточенных нагрузок или опирания несущих конструкций (балок, ферм, прогонов);
- уменьшение глубины площадки опирания плит перекрытий и перемычек на стены;
- отсутствие или неправильное армирование кладки стен и перегородок;
- некачественное выполнение покрытий парапетов и карнизов, а также мест примыкания кровли к стенам.

- При обследовании и оценке технического состояния каменных конструкций необходимо учитывать особенности их работы и разрушения, обусловленные их структурой.
- Каменная кладка является неоднородным упругопластическим телом, состоящим из камней, связанных друг с другом раствором. Этим обуславливаются следующие особенности ее работы: при сжатии кладки усилие передается неравномерно вследствие местных неровностей и неодинаковой плотности отдельных участков затвердевшего раствора. **В результате камни подвергаются не только сжатию, но также изгибу и срезу.**



- Разрушения кладки и степень влияния многочисленных факторов на ее прочность объясняется особенностями ее напряженного состояния при сжатии. Разрушение обычной кирпичной кладки при сжатии начинается с появления отдельных вертикальных трещин, как правило, над и под вертикальными швами, что объясняется явлением изгиба и среза камня, а также концентрацией растягивающих напряжений над этими швами.



- При обследовании каменных и армокаменных конструкций необходимо в первую очередь выделить несущие элементы, на состояние которых следует обратить особое внимание.
- Момент появления первых трещин зависит от качества выполнения горизонтальных швов и плотности применяемого раствора.
- В кладках из крупногабаритных изделий (высокопустотных керамических камней, блоков газобетона) наступает хрупкое разрушение, первые трещины появляются при нагрузках **0,25-0,5 от разрушающей**.
- Важной причиной, снижающей прочность и упругость каменной кладки, является неравномерная плотность и усадка раствора. Частичное заполнение раствором вертикальных швов не приводит к снижению прочности кладки, однако уменьшает ее трещиностойкость и монолитность.



Пустые вертикальные швы являются концентраторами напряжений. Кладка с плохо заполненными вертикальными швами становится легко продуваемой, ее теплопроводность значительно возрастает.

- Отсутствие перевязки продольных стен с поперечными - приводит к снижению устойчивости отдельных участков стен и всего здания. То же происходит и при отсутствии связей стен с колоннами, перекрытиями и покрытиями зданий.



- Если балки или прогоны укладывают на каменные конструкции без опорных плит, то может произойти: а) скалывание кладки под концом балки или прогона и обрушение последних; б) местное смятие кладки. То же самое может произойти при недостаточном опирании на кладку перемычек и плит перекрытий.
- Толщина швов каменной кладки для керамических и газобетонных блоков может не соответствовать нормативным требованиям, в соответствии с которыми толщина швов может различаться: горизонтальных -2; +3 мм, вертикальных -2; +2 мм

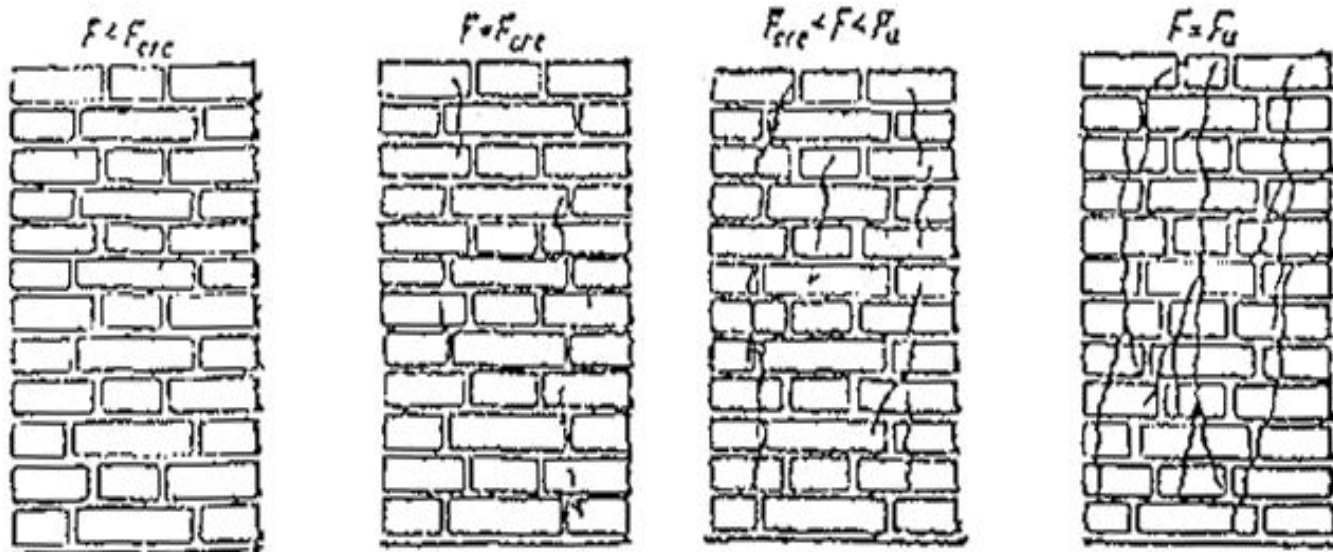


Вертикальные швы и отверстия в пустотелых камнях нарушают монолитность кладки и вызывают концентрацию растягивающих и сдвигающих напряжений у верхнего и нижнего концов щелей. Поэтому прочность кладки из пустотелых камней снижается на 15-20 % (за исключением керамических камней с щелевидными пустотами).



- Занижение марки камня и раствора приводит к снижению прочности кладки. Применение видов камней и раствора, не предусмотренных проектом, может привести к серьезным последствиям. Не допускается применение камня, имеющего морозостойкость ниже проектной, силикатного кирпича вместо глиняного обыкновенного во влажных условиях и при низких расчетных температурах, полнотелого кирпича в наружных стенах вместо пустотелого, тяжелого раствора в ограждающих конструкциях вместо легкого и т.п. Такие замены могут привести к разрушению каменных конструкций и промерзанию наружных стен зимой. Использование органических пластификаторов в количестве, большем, чем предусмотрено нормами, значительно повышает деформативность раствора и снижает прочность кладки.
- Применение неправильной перевязки кирпича, нарушающей связь верстовых рядов с забутовкой, заполнение забутовки стен кирпичным боем могут привести к обрушению сильно нагруженных столбов и простенков. Отсутствие перевязки наружной версты с забутовкой приводит к обрушению наружного слоя стены.

- Среди возможных причин возникновения повреждений следует выделить механические, динамические, коррозионные, температурные, влажностные воздействия, а также повреждения, обусловленные неравномерностью деформаций оснований. Последние могут быть вызваны как разностью степени загрузки соседних участков стен (например, торцевых - самонесущих и продольных - несущих), так и разностью технологических условий на смежных участках, а также следствием вымывания грунтовыми водами грунта из-под фундамента, замачивания просадочных грунтов и др.
- Важным этапом обследования каменных конструкции является установление деформативно-прочностных характеристик кладки. Обнаруженные в несущих каменных конструкциях трещины следует оценивать с позиции работы кладки под нагрузкой при сжатии. Различают четыре стадии работы кладки при сжатии, приведенные на рисунке.



- Четыре стадии работы кладки при сжатии
- F - усилие в кладке;
- F_{cr0} - усилие в кладке, при котором образуются трещины;
- F_u - разрушающее усилие

- Первая стадия работы каменных конструкций при усилении в кладке F меньше усилий F_{crc} , при котором не образуются трещины, свидетельствует о нормальном состоянии конструкций. Вторая стадия при $F = F_{crc}$ характеризует удовлетворительное состояние конструкций; третья стадия при $F_{crc} < F < F_u$ характеризует неудовлетворительное состояние конструкций; четвертая стадия при $F = F_u$ характеризует предаварийное или аварийное состояние конструкций (F_u - разрушающее усилие).
- При оценке технического состояния каменных конструкций необходимо установить:
 - процент уменьшения сечения в месте повреждения;
 - стрелу отклонения или выпучивания стен, столбов и колец;
 - степень развития трещин и других деформаций в поврежденной зоне конструкций;
 - качество кладки, ширину и глубину швов;
 - влажностное состояние кирпичных наружных стен;
 - физико-механические свойства кладки, камня и раствора.

- Основными внешними признаками отклонения или выпучивания стен являются смещение или выход из гнезд в каменных стенах концов балок междуэтажных перекрытий, то же стропил, обрешетки фонарей, крыши и т.п., а также наличие вертикальных трещин, отслоение наружных стен от внутренних поперечных в местах взаимного примыкания. Отклонение стен, даже самые незначительные, можно обнаружить по наличию трещин в штукатурке потолков около карнизов вдоль обследуемых стен. Протяженность таких трещин в уровне того или иного этажа показывает наличие отклонений стены в пределах того или иного участка ее длины вдоль здания.
- Установление величины отклонения, искривления или выпучивания стены производится путем непосредственного замера ширины трещин в штукатурке потолков или величины смещения балок в отношении гнезд в стенах или замером трещин в примыканиях отклонившихся наружных стен к поперечным, или путем провешивания таких стен обычным весом на шнуре или на тонкой проволоке. В особо ответственных случаях или при значительной трудности провешивания отклонение стен от вертикали может быть установлено теодолитом или другими геодезическими инструментами.

- При воздействии на каменные конструкции техногенных и природных факторов (волны, взрыва, землетрясения) обследованию и замеру подлежат все видимые на глаз трещины, включая волосяные, как по ширине, глубине, так и по длине, начертанию и расположению их на поверхности стен, колонн и столбов. Расположение трещин наносится на схемах или чертежах конструкций.
- Особенно тщательно следует осматривать каменные неоштукатуренные стены, так как трещины в них с поверхности малозаметны на глаз.
- При наличии штукатурки трещины обнаружить легче, но необходимо иметь в виду, что не всегда ширина и длина трещины в штукатурке соответствует размерам трещины в самой кладке. Чтобы установить действительные размеры трещин в кладке штукатурку следует отбивать.
- При определении качества кладки отмечают вид и сорт кирпича (красный, силикатный, пустотелые, пористые и т.п.), его качество (железняк, нормальный, алый, недожог и т.п.), а также вид раствора и вяжущего (цементный, сложный, известковый и т.п.).

- Фактическая толщина горизонтальных швов кладки устанавливается замером высоты 5-10 рядов кладки и соответствующим подсчетом средних значений. Если в среднем толщина горизонтальных швов превышает 12 мм, то кладка считается пониженной прочности, и необходимо вводить к допускаемым напряжениям по нормам коэффициент снижения. Прочность кирпича определяется в соответствии с нормативными требованиями.
- При повреждении кирпича под опорными участками перемычек и поворота конца перемычки от изгибающего момента, возникающего вследствие большого местного сжатия, могут образовываться сквозные наклонные трещины кирпичной кладки простенка, которые образуются, как правило, параллельно направлению действия сил от приложенных нагрузок.
- При обследовании армокаменных конструкций следует особое внимание уделить состоянию арматуры и защитного слоя цементного раствора для конструкций с расположением арматуры с наружной стороны кладки.

- Для определения в натуральных условиях прочности каменных конструкций без их разрушения применяют ультразвуковые методы или механические методы неразрушающего контроля.
- При невозможности прозвучивания конструкций с разных сторон применяют профильный метод, перемещая щуп приемника через определенные равные расстояния по поверхности испытуемого элемента.
- Для лабораторных испытаний прочности кирпича и раствора отбор образцов производят из малонагруженных элементов конструкций при условии идентичности применяемых на этих участках материалов. Образцы кирпича или камней должны быть целыми без трещин. Из камней неправильной формы выпиливают кубики с размером ребра от 40 до 200мм или высверливают цилиндры (керны) диаметром от 40 до 150мм. Участки кирпичной или каменной кладки, с которых отбирали образцы для испытаний, должны быть полностью восстановлены для обеспечения исходной прочности конструкций.
- При изучении проектной документации можно определить такие дефекты, как применение в пределах одного этажа различных марок кирпича и раствора, что дает большую вероятность появления участков кладки с недостаточной прочностью.

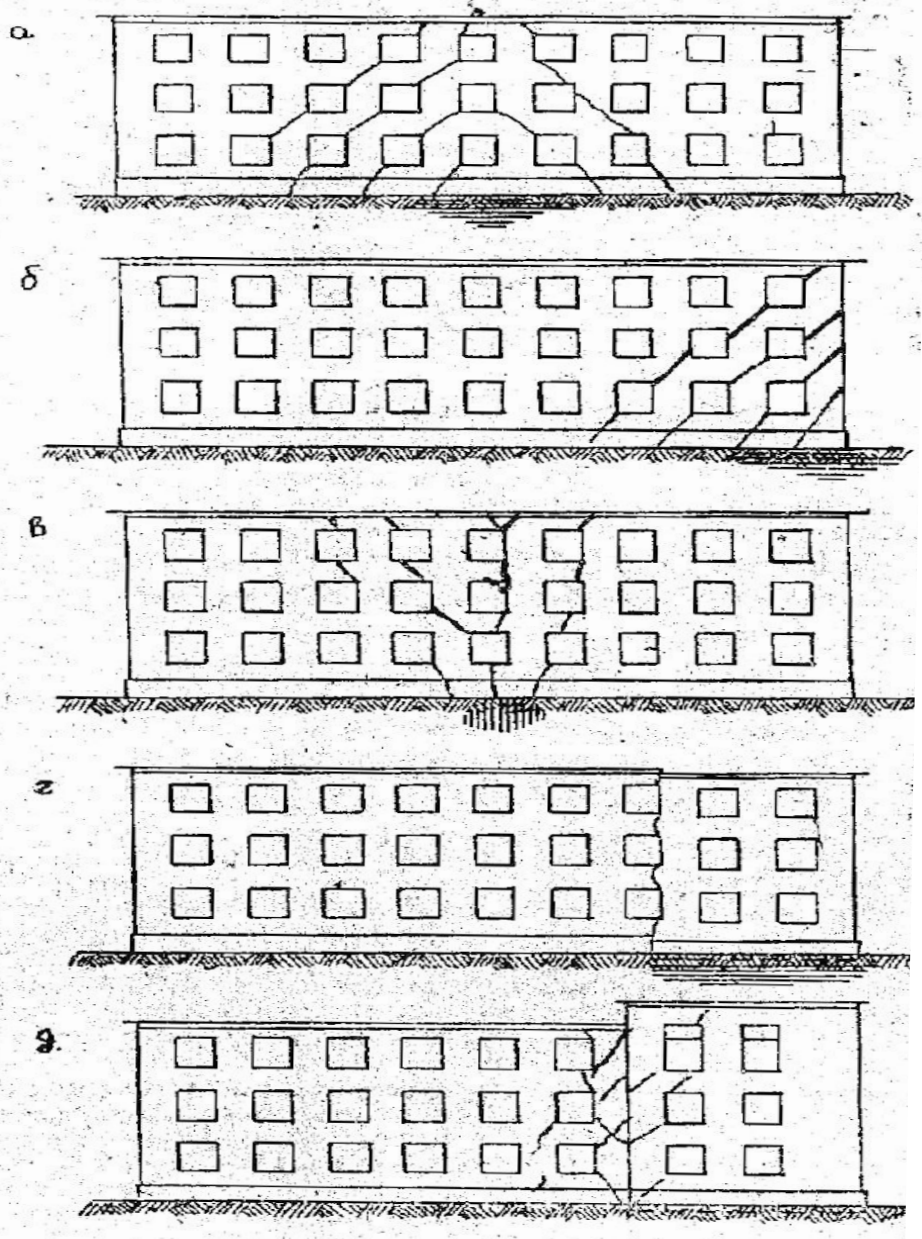
- По проектной документации также можно выяснить степень пространственной жесткости здания (наличие в достаточном количестве поперечных стен). Следует обратить внимание на проектное армирование стен, узлы опирания балок, прогонов и плит на стены, анкеровку перекрытий в стенах, места расположения и конструктивное решение температурных швов. Например, если несущий кирпичный столб частично перерезывается железобетонным, то это приводит к эксцентриситету передачи усилия в столбе, когда вместо всего поперечного сечения столба работает только одна часть, соприкасающаяся с железобетонной конструкцией.
- В зданиях с влажными условиями эксплуатации (банях, прачечных) должно быть рассмотрено проектное решение по пароизоляции стен.
- При осмотре кирпичных стен должны быть выявлены и зафиксированы все трещины и участки с повышенной влажностью, толщина растворных швов, качество перевязки швов, отвесность и прямолинейность углов кладки и откосов проемов, выпучивания и искривление стен, армированные швы, участки стен с расслоением по вертикали, выкрошивания кирпича и раствора, разрушение из-за вымораживания нижней части цоколя, а также штукатурки и облицовки.

- Большой объем информации о состоянии кирпичной кладки могут дать трещины. Все трещины в кладке можно разделить на три вида: 1) трещины, вызванные перегрузкой стен; 2) трещины, образовавшиеся из-за неравномерной осадки фундамента; 3) трещины, вызванные температурными деформациями. Все они по разному влияют на несущую способность каменных конструкций.
- Трещины от перегрузки участков кладки стен могут вызвать обрушение этих участков и расположенной выше кладки.
- Трещины от неравномерной осадки фундамента ослабляют места сопряжения отдельных элементов, нарушают пространственную жесткость здания, увеличивают воздухопроницаемость стен.
- Трещины температурного происхождения ослабляют участки стен под опорами балок и перемычек, а в торцевых участках здания они по отрицательным последствиям аналогичны трещинам от неравномерной осадки фундамента.
- Важно уметь определить причину появления трещин и с точки зрения оценки их влияния на эксплуатационные качества стен, и с точки зрения правильного выбора метода устранения отрицательных последствий.

- Трещины, вызванные перегрузкой участка стен, как правило, вертикальные, имеют малое раскрытие, расположены на небольшом расстоянии друг от друга. Эти трещины часто сопровождаются выпучиванием версты и вертикальным расслоением кладки.
- Трещины, образовавшиеся от неравномерной осадки, фундамента, чаще имеют наклонное направление, значительное раскрытие, расположены на большом расстоянии друг от друга. Вертикальное расслоение кладки при этом обычно не встречается.



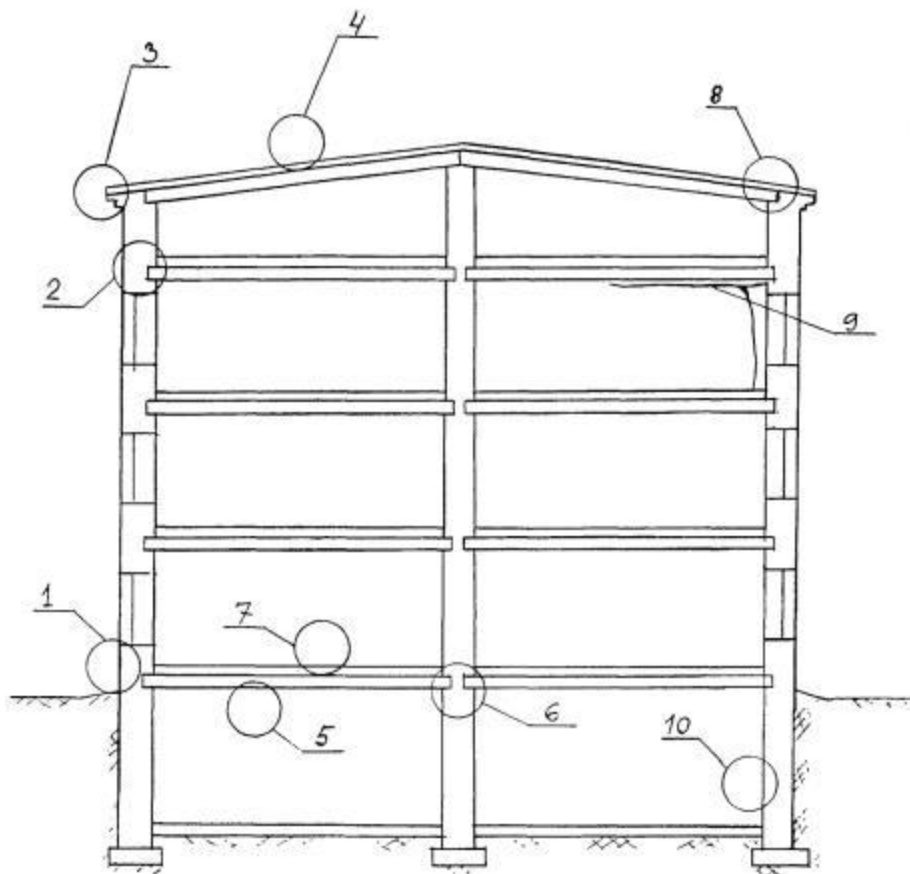
- При деформации здания в виде прогиба или перегиба (выгиба) осадочные трещины, как правило, не проходят по всей высоте здания (см. рис.). Трещин не бывает в сжатой зоне кладки (вверху при прогибе и внизу при перегибе). В случае перекоса трещины проходят по всей высоте стены.
- При различной осадке фундаментов под противоположными стенами здания возникает деформация кручения. При этом трещины на противоположных стенах получают наклон в разных направлениях. Следует иметь в виду, что при неравномерной осадке фундаментов могут возникать и трещины от перегрузки стен в результате перераспределения усилий между участками стен.
- Трещины, температурного происхождения обычно бывают у торцов здания и у торцов перемычек и заходят по наклонным направлениям в простенок и в перемычный пояс кладки. В результате многократного повторения температурного воздействия температурные трещины, расположенные у торцевых стен, могут получить значительное (до нескольких сантиметров) раскрытие.



Причины возникновения трещин:

- а) – наличие слабого грунта под средней частью здания;
- б) – то же, у торца здания;
- в) – наличие твердого включения в грунте под средней частью здания;
- г) – просадка части здания;
- д) – разные давления по обе стороны от линии пристройки.

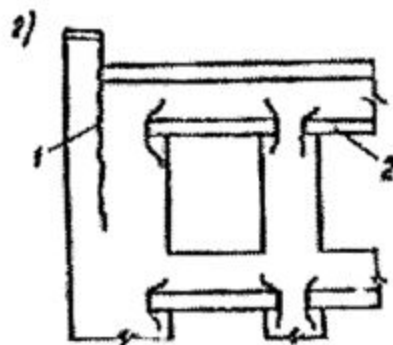
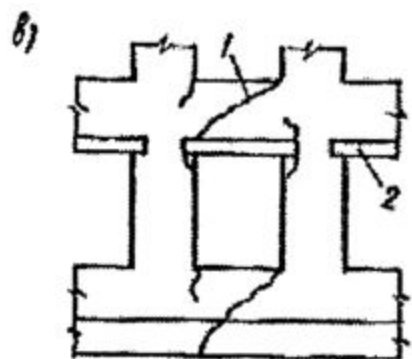
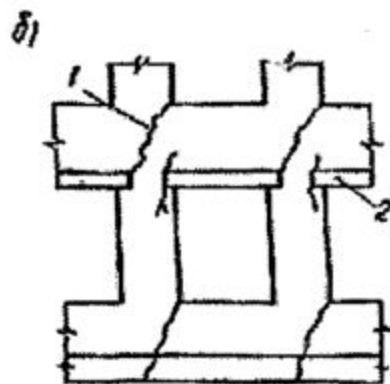
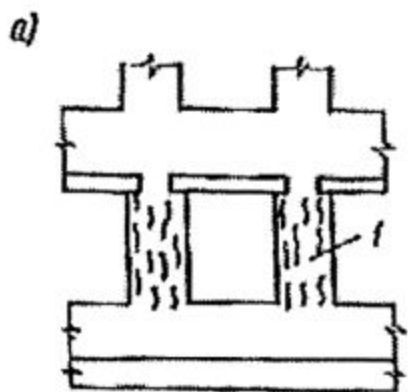
Схемы расположения трещин в кладке стен здания



Характерные повреждения конструкций

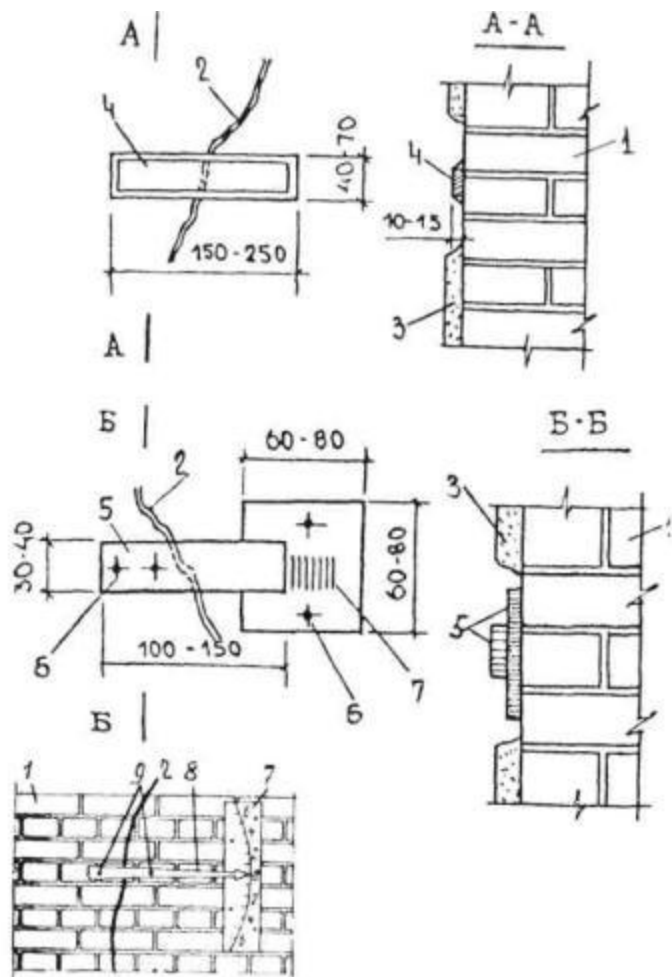
Жилых и общественных зданий

- 1 - расслоение кладки цоколя;
- 2 - повреждение опор деревянных балок;
- 3 - расслоение кладки карниза;
- 4 - протечки и разрушение кровли;
- 5 - коррозия или образование трещин в железобетонных балках перекрытия;
- 6 - трещины в кладке в месте опор ригелей;
- 7 - коррозия и трещины в железобетонных плитах перекрытий;
- 8 - гниль маурлата и стропил;
- 9 - трещины в перегородках и поперечных стенах;
- 10 - трещины и протечки в стене подвала.



Схемы трещин, вызванных:
а - перегрузкой;
б - неравномерной осадкой
фундаментов;
в - деформацией перекоса;
г - температурным
воздействием:
1 -трещины; 2 – перемычки

- Осмотр трещин в стенах, возникших вследствие перегрузки, дает достаточную информацию о состоянии кладки. Первичный осмотр трещин, вызванных неравномерной осадкой фундамента и перепадом температуры, позволяет определить их происхождение и раскрытие, но не дает возможность выяснить, произошла или нет стабилизация деформации. Для получения представления о динамике развития трещин и их стабилизации на стены устанавливают маяки. На каждую трещину ставят не менее двух маяков; один - в месте максимального развития трещины, другой - в месте начала ее развития. Маяки чаще всего изготавливают из гипса (алебастра). На наружных поверхностях стен иногда делают цементные маяки. Маяки могут быть также и металлическими.
- Точность измерения 0,2...0,3 мм. На маяках ставят номер и дату.
- Расположение трещин, даты установки маяков и результаты наблюдений за поведением трещин следует вносить в технические журналы осмотров зданий и сооружений.
- Гипсовые маяки устанавливают на поверхностях конструкций со стороны помещений с сухим и нормальным режимом), а маяки из цементно-песчаного раствора - на наружных поверхностях конструкций и со стороны помещений с влажным и мокрым режимом.



Некоторые виды маяков для наблюдения за раскрытием трещин в стенах и перегородках:

- 1 - стена; 2 - трещина;
- 3 - штукатурка; 4 - маяк гипсовый;
- 5 - металлическая пластина маяка;
- 6 - жесткое крепление пластины маяка (гвоздь);
- 7 - шкала маяка; 8 - стрелка маяка;
- 9 - шарнирное крепление стрелки маяка.

- Маяки изготавливаются в виде полосок длиной 200-250 мм, шириной 40-50 мм и толщиной 6-10 мм с некоторым уменьшением ширины и толщины в средней части.
- Полоски крепятся на выровненную поверхность конструкции соответственно на гипсовом или цементно-песчаном растворе поперек трещины. Размещать маяки необходимо в предварительно вырубленных штрабах. Маяки могут быть изготовлены предварительно или выполнены заполнением штрабы гипсом или цементно-песчаным раствором.
- На каждой трещине должны устанавливаться два маяка: один в месте наибольшего раскрытия, другой - у конца трещины. Рядом с каждым маяком отмечаются краской номер и дата его установки.
- Одновременно с установкой маяков должна быть составлена схема развертки стен здания или сооружения с положением каждой трещины и маяков. На каждую наблюдаемую трещину должен быть составлен график ее раскрытия.

- Развитие трещин устанавливается по разрыву маяка. При этом следует иметь в виду, что разрыв маяка может произойти не вследствие нарастающих деформаций, а под влиянием периодически изменяющихся температурных воздействий. В процессе наблюдений необходимо следить, не произошел ли отрыв маяка от поверхности стенового ограждения. В случае отрыва необходимо установить новый маяк.
- С помощью гипсовых (цементных) маяков можно установить только факт продолжения развития деформаций (образование трещины на маяке) и замерить раскрытие трещины.
- Металлические маяки с рисками позволяют выявить значения как раскрытия, так и закрытия трещин.
- Деформации раскрытия и сдвиги вдоль трещины можно определить индикатором мессурой с ценой деления 0,1 мм, используя стальные штыри с центрирующим устройством (высверленных или выбитых керном углублений). Штыри заделывают по обе стороны трещины на расстоянии 60...100 мм от нее. Если металлический маяк установлен в трудно доступном месте, то показания его шкалы можно снимать на расстоянии с помощью бинокля, теодолита, тахеометра или зрительной трубы.
- Необходимо следить не только за раскрытием трещин, но и за их удлинением. С этой целью, после того как произошло удлинение трещины, на ее конец ставят новый маяк.

- При анализе поведения маяков следует иметь в виду, что трещина в кладке становится естественным температурным швом. Установленный на ней маяк будет регистрировать не только деформации от неравномерной осадки фундамента, но и температурные. Поэтому при перепадах температуры даже при отсутствии неравномерной осадки фундаментов в маяке практически всегда будут возникать волосные трещины.
- Необходимо постоянно проверять, не произошел ли отрыв маяка от поверхности стены. В случае отрыва устанавливают новый маяк.
- Ширину раскрытия трещин измеряют следующим образом: при раскрытии более 2 мм - масштабной линейкой (точность измерения 0,3 мм); при раскрытии менее 2 мм – пластиковыми или бумажными трафаретами с нанесенными на них линиями толщиной 0,05...2 мм. Краями трещину совмещают с соответствующей линией на трафарете.
- Более точно ширину раскрытия трещин можно определить с помощью градуированной лупы или мерного микроскопа с 2,5...24-кратным увеличением.
- Глубину несквозных трещин в кладке находят по следу на поверхности керна, высверленного из тела конструкции, и с помощью стальных комбинированных щупов.

- После проведения натурного обследования, сбора различных сведений, проведения необходимых исследований и расчетов производятся анализ полученных материалов, выявление причин дефектов, оценка влияния дефектов на надежность и долговечность стенового ограждения.
- Анализируя материалы обследования, следует особо отмечать характер происхождения различных дефектов. Все дефекты можно разделить на три основные группы:
- первая группа - дефекты, появившиеся в процессе строительства вследствие нарушения технологии производства строительно-монтажных работ, отступления от проекта при выполнении отдельных узлов и конструкций, применения некачественных материалов и конструкций;
- вторая группа - дефекты, возникшие в процессе эксплуатации вследствие нарушения требований эксплуатации, небрежного отношения к конструкциям при ремонте и монтаже оборудования и развития дефектов первой группы;
- третья группа - дефекты, заложенные в проекте вследствие применения для отдельных конструкций и узлов неудачных и устарелых решений и отступлений от требования СНиП.

- Оценка технического состояния стеновых ограждающих конструкций выполняется по следующим основным показателям:
- прочности и устойчивости под воздействием статических и динамических нагрузок;
- надежности (в том числе долговечности) и огнестойкости;
- теплотехническим характеристикам, которые должны обеспечивать требуемый температурно-влажностный режим помещений;
- эстетическим качествам.

К дефектам и повреждениям металлических конструкций относятся следующие:

- повреждение конструкций коррозией;
- общие деформации элементов и конструкций в целом; чрезмерная деформативность отдельных элементов;
- местные деформации элементов (погиби, вмятины и т.п.);
- механические повреждения (отверстия, вырезы, надпилы, стесы);
- дефекты изготовления и монтажа (несоосность элементов в узлах);
- дефекты сварных швов;
- дефекты болтовых и заклепочных соединений.

К дефектам и повреждениям деревянных конструкций относятся следующие:

- повреждение конструкций гнилью;
- замачивание (увлажнение) элементов атмосферными осадками, конденсатом и т.п.;
- наличие усушечных трещин в элементах;
- механические повреждения (отверстия, вырезы, надпилы, стесы, вмятины и т.п.);
- естественные пороки древесины (косослой, свилеватость, «табачные» сучки); повреждения жуками-древоточцами, грибом;
- дефекты стыков конструкций (несоосность элементов в узлах и т.п.);
- дефекты изготовления и монтажа.