

Тема 4. Алгоритмизация и программирование

Вопросы к теме 4.

1. Понятие и свойства алгоритмов
2. Виды алгоритмических конструкций
3. Программы и программное обеспечение, понятие файла

1. Понятие и свойства алгоритмов

- Происхождение слова «**алгоритм**» связано со словом «**algorithmi**» - латинским написанием имени аль-Хорезми, под которым в средневековой Европе знали величайшего математика из Хорезма (город в современном Узбекистане) Мухаммеда бен Мусу, жившего в 783-850 гг.
- Первоначально под алгоритмом понимали только правила выполнения четырех арифметических действий над числами.
- В дальнейшем это понятие стали использовать вообще для обозначения последовательности действий, приводящих к решению любой поставленной задачи.

- Под **алгоритмом** понимают точное предписание, определяющее содержание и порядок действий, которые необходимо выполнить над исходными данными для получения конечного результата при решении всех задач определенного типа.
- Говоря об алгоритме вычислительного процесса, необходимо понимать, что объектами, к которым применялся алгоритм, являются данные.
- Алгоритм решения вычислительной задачи представляет собой совокупность правил преобразования исходных данных в результаты.

Свойства алгоритма:

- ***детерминированность***
(определенность).

Предполагает получение однозначного результата вычислительного процесса при заданных исходных данных. Благодаря этому свойству процесс выполнения алгоритма носит механический характер;

- ***результативность***.

Указывает на наличие таких исходных данных, для которых реализуемый по заданному алгоритму вычислительный процесс должен через конечное число шагов остановиться и выдать искомый результат;

- **массовость.**

Это свойство предполагает, что алгоритм должен быть пригоден для решения всех задач данного типа;

- **дискретность.**

Означает возможность разделения определяемого алгоритмом вычислительного процесса на отдельные этапы, и возможность выполнения которых исполнителем (компьютером) не вызывает сомнений.

- Алгоритм должен быть формализован по некоторым правилам посредством конкретных изобразительных средств. К ним относятся следующие способы записи алгоритмов: словесный, формульно-словесный, графический, язык операторных схем, алгоритмический язык.
- Наибольшее распространение благодаря своей наглядности получил графический (блок-схемный) способ записи алгоритмов.

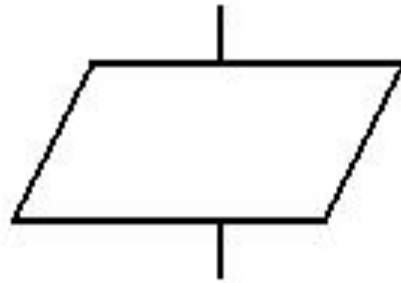
Блок-схемой называется графическое изображение логической структуры алгоритма, в котором каждый этап процесса обработки информации представляется в виде геометрических символов (блоков), имеющих определенную конфигурацию в зависимости от характера выполняемых операций.

- Перечень символов, их наименование, отображаемые ими функции, форма и размеры определяются ГОСТами.

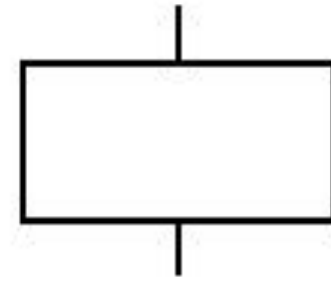
Символика блок-схем



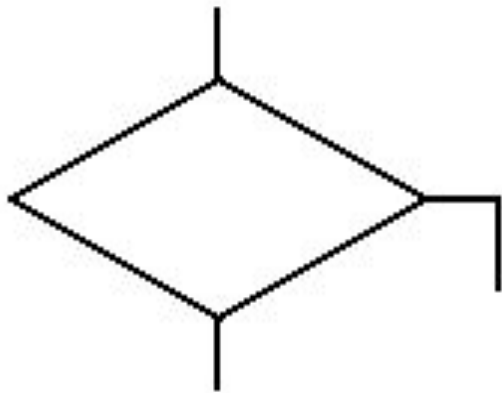
начало
конец



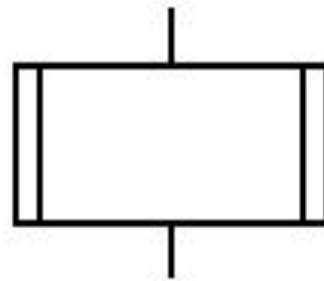
ввод-вывод



оператор присваивания



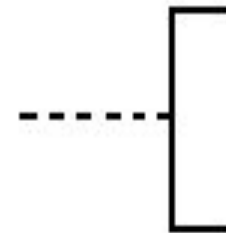
разветвление



подпрограмма



соединитель



комментарий

2. Виды алгоритмических конструкций

При всем многообразии алгоритмов решения задач в них можно выделить четыре основных вида вычислительных процессов (алгоритмов):

- линейный;
- ветвящийся;
- циклический;
- рекурсивный.

- ***Линейным*** называется такой вычислительный процесс (алгоритм), при котором все этапы решения задачи выполняются в естественном порядке следования записи этих этапов.

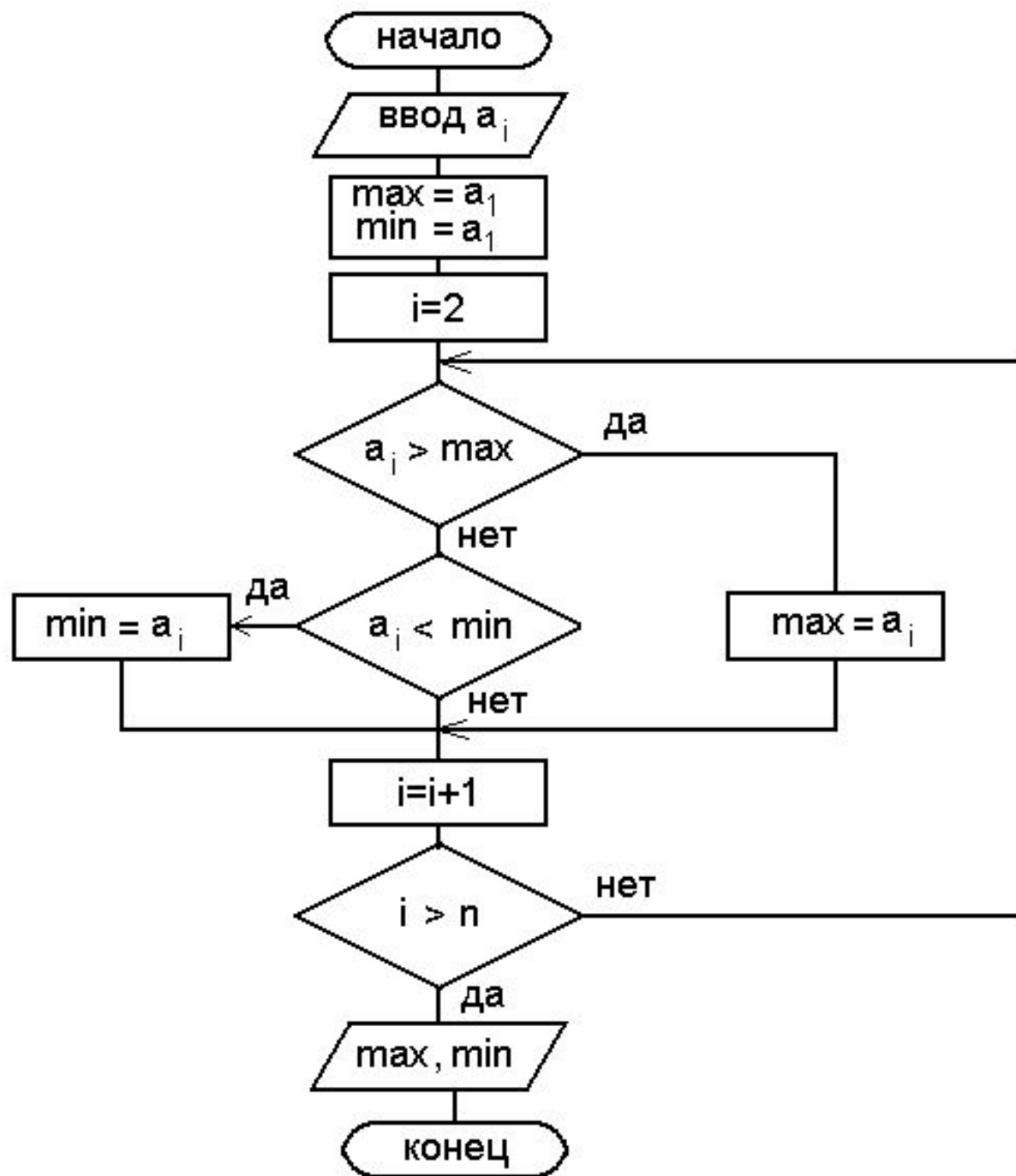
Ветвящимся называется такой вычислительный процесс (алгоритм), в котором выбор направления обработки информации зависит от исходных или промежуточных данных (от результатов проверки выполнения какого-либо логического условия).

Циклическим называется вычислительный процесс (алгоритм), содержащий один или несколько циклов.

- ***Циклом*** называется многократно повторяемый участок вычислений
- По количеству выполнения циклы делятся на циклы с определенным (заранее заданным) числом повторений и циклы с неопределенным числом повторений.

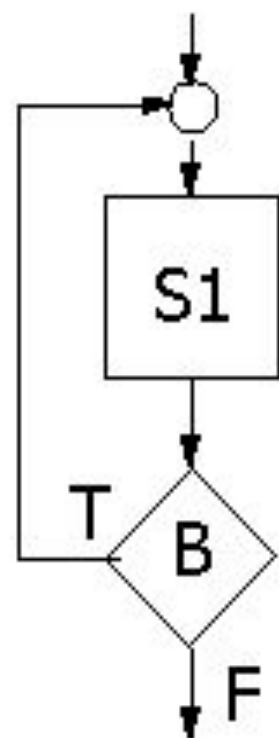
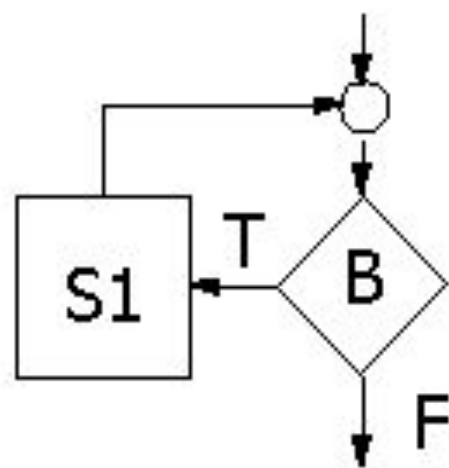
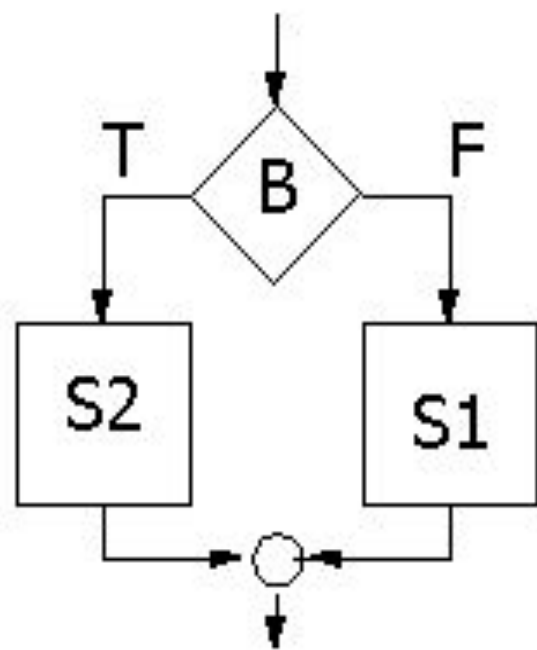
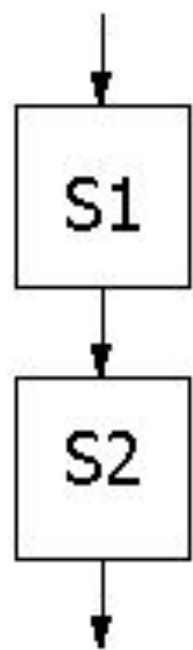
- Количество повторений в циклах с неопределенным числом повторений зависит от соблюдения условия, задающего необходимость выполнения цикла.
- Это условие может проверяться в начале цикла — тогда речь идет о цикле с предусловием, или в конце — тогда это цикл с постусловием.

Рекурсивным называется вычислительный процесс (алгоритм), организованный таким образом, что в процессе обработки информации на каком-либо шаге он прямо или косвенно обращается сам к себе.



Структурная блок-схема – это блок-схема, которая может быть выражена как композиция из **четырёх элементарных блок-схем**:

- линейная,
- выбора (разветвление),
- цикл с предусловием,
- цикл с постусловием



Методы разработки алгоритмов

- **Метод частных целей** – сложная задача сводится к последовательности более простых задач.
- **Метод подъема** – начинается с принятия начального предположения или построения начального решения задачи.
- Затем начинается (насколько возможно) быстрое движение «вверх» от начального уровня по направлению к лучшим решениям.
- Когда алгоритм достигает точки, из которой больше невозможно двигаться «наверх», он останавливается.

- ***Программирование с отходом назад***
- позволяет осуществить организованный исчерпывающий поиск требуемого решения задачи. При этом часто удается избежать перебора всех возможных вариантов.
- ***Алгоритмы ветвей и границ*** – применяются для решения переборных задач и ориентированы на поиск оптимального решения из конечного множества возможных решений – вариантов.

3. Программы и программное обеспечение, понятие файла

Программа – это последовательность команд, которую выполняет компьютер в процессе обработки информации.

- Все программы хранятся во внешней и постоянной памяти компьютера. Но, для того, чтобы компьютер мог выполнить ту или иную обработку информации по соответствующей программе, она должна быть помещена в оперативную память компьютера.
- Все используемые в компьютере программы называются **программным обеспечением**.

Все программное обеспечение делится на три класса:

- Системное
- Прикладное
- Инструментальное

Системное программное обеспечение

Необходимо для функционирования компьютера, работы с файлами, защиты программ и данных, а также для разработки прикладного программного обеспечения.

Системное ПО включает в себя:

- 1. Операционная система (ОС)** - комплекс программ, распределяющих ресурсы компьютерной системы и организующих работу других программ.
- 2. Файловые менеджеры** - программы, обеспечивающие более комфортное общение пользователя с командами ОС. (Windows Commander, Total Commander, FAR и др.)

- 3. Программы диагностики,**
проверяющие работу основных устройств компьютера.
- 4. Антивирусные программы.**
- 5. Программы обслуживания дисков -**
программы проверки целостности логической и физической структуры дисков.
- 6. Архиваторы –** программы для упаковки файлов и групп файлов для уменьшения занимаемого ими места на диске.(WinZip, WinRAR и др.)

Прикладное программное обеспечение

Прикладное ПО – предназначено для выполнения конкретных задач пользователя.

- Это те программы, которые превращают компьютер в пишущую машинку для набора текстов, в калькулятор для выполнения вычислений, в рабочее место художника, дизайнера, в средство общения с другими людьми на расстоянии или инженера-конструктора, и многое-многое другое.

Прикладное ПО включает в себя:

- 1.Текстовые процессоры** – программы для создания, редактирования и оформления текстовых документов.
- 2.Табличные процессоры** – программы, позволяющие выполнять операции над данными, представленными в табличной форме.
- 3.Системы Управления Баз Данных** – средства ввода, поиска, размещения и выдачи больших массивов данных

- 4. Компьютерная графика и анимация** - средства создания неподвижных и движущихся изображений;
- 5. Средства создания презентаций** - программы создания и показа наборов слайдов;
- 6. Средства коммуникаций** - программы для работы в компьютерной сети:
- 7. Системы автоматизированного проектирования** - средства проектирования электронных схем, машин, механизмов;
- 8. Обучающие программы;**
- 9. Игры.**

Инструментальное ПО

Инструментальное программное обеспечение – это средства, предназначенные для создания системного и прикладного ПО.

- Его составляют разнообразные языки и среды программирования.

Инструментальное ПО включает в себя:

- 1.Трансляторы** - переводчики программ языков программирования в машинные коды;
- 2.Отладчики** - средства поиска и исправления ошибок;
- 3.Интегрированные среды разработки приложений** - объектно-ориентированные языки программирования (Visual Basic, Delphi и др.);
- 4.Языки программирования** - средства создания программ для компьютера(Basic Pascal и т.д.)

Парадигмы программирования:

- **Процедурное (императивное) программирование** (Алгол, Фортран, Бейсик, Паскаль, Си, Си++)
- **Функциональное (аппликативное) программирование** (Лисп)
- **Логическое (реляционное) программирование** (Пролог)

- **Объектно – ориентированное** программирование(Турбо Паскаль, Турбо Си++, Борланд Паскаль, Борланд Си++)
- **Визуальное программирование** (Visual Basic)

Файл и файловая система

Все программы и данные хранятся в долговременной (внешней) памяти компьютера в виде файлов.

Файл — это определенное количество информации (программа или данные), имеющее имя и хранящееся в долговременной (внешней) памяти.

- Имя файла состоит из двух частей, разделенных точкой: собственно имя файла и расширение, определяющее его тип (программа, данные и т. д.).
- Собственно имя файлу дает пользователь, а тип файла обычно задается программой автоматически при его создании.

Тип файла

Исполняемые программы

Текстовые файлы

Графические файлы

Web-страницы

Звуковые файлы

Видеофайлы

Код (текст) программы на
языках программирования

Расширение

exe, com

txt, rtf, doc

bmp, gif, jpg, png, pds и
др.

htm, html

wav, mp3, midi, kar, ogg

avi, mpeg

bas, pas, cpp и др.

После введения в действие семейства операционных систем Windows требования к именам файлов стали следующими:

1. Разрешается использовать до 255 символов.
2. Разрешается использовать символы национальных алфавитов, в частности русского.
3. Разрешается использовать пробелы и другие ранее запрещенные символы, за исключением следующих девяти: / \ : * ? « < > |.
4. В имени файла можно использовать несколько точек. Расширением имени считаются все символы, стоящие за последней точкой.

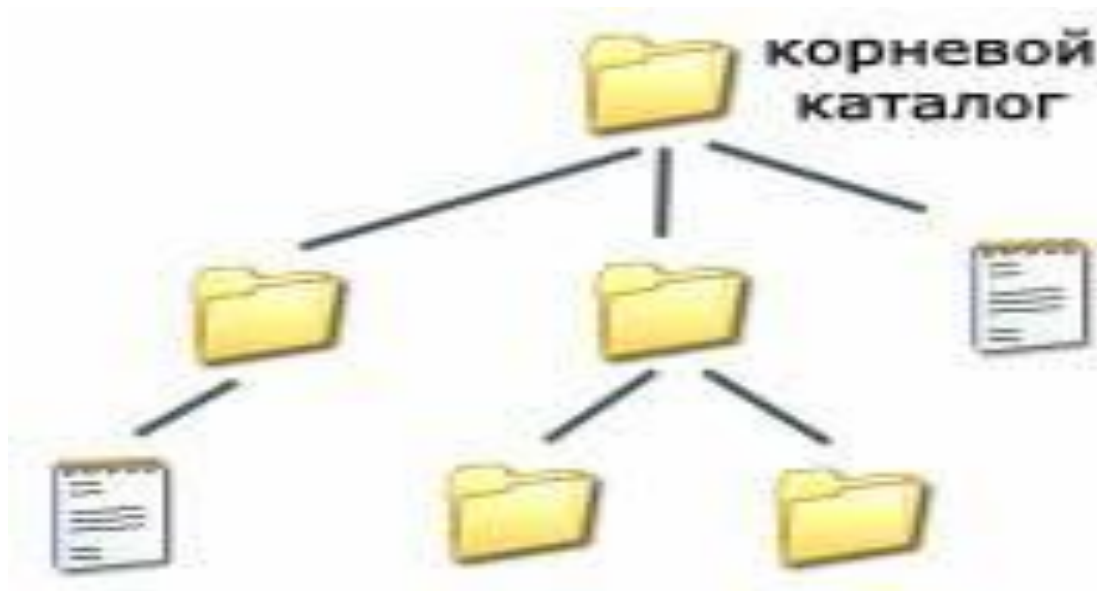
Файловая система - это система хранения файлов и организации каталогов.

- Для дисков с небольшим количеством файлов (до нескольких десятков) удобно применять одноуровневую файловую систему, когда каталог (оглавление диска) представляет собой линейную последовательность имен файлов.
- Для отыскания файла на диске достаточно указать лишь имя файла.

Одноуровневая файловая система



Если на диске хранятся сотни и тысячи файлов, то для удобства поиска файлы организуются в многоуровневую иерархическую файловую систему, которая имеет «древовидную» структуру.



- Для того чтобы найти файл в иерархической файловой структуре необходимо указать **путь к файлу**.
- В путь к файлу входят записываемые через разделитель "\" логическое имя диска и последовательность имен вложенных друг в друга каталогов, в последнем из которых находится данный нужный файл.

Путь к файлу вместе с именем файла называют ***полным именем файла***.

Папка – это объект Windows, предназначенный для объединения файлов и других папок в группы.