

ПРОЦЕССЫ РАСТВОРЕНИЯ ТВЁРДЫХ ВЕЩЕСТВ

К.Т.Н., ДОЦ. ТАРАН Ю.А.

Три варианта процесса растворения

```
graph TD; A[Три варианта процесса растворения] --> B[полное]; A --> C[частичное]; A --> D[химическое]
```

полное

частичное

химическое

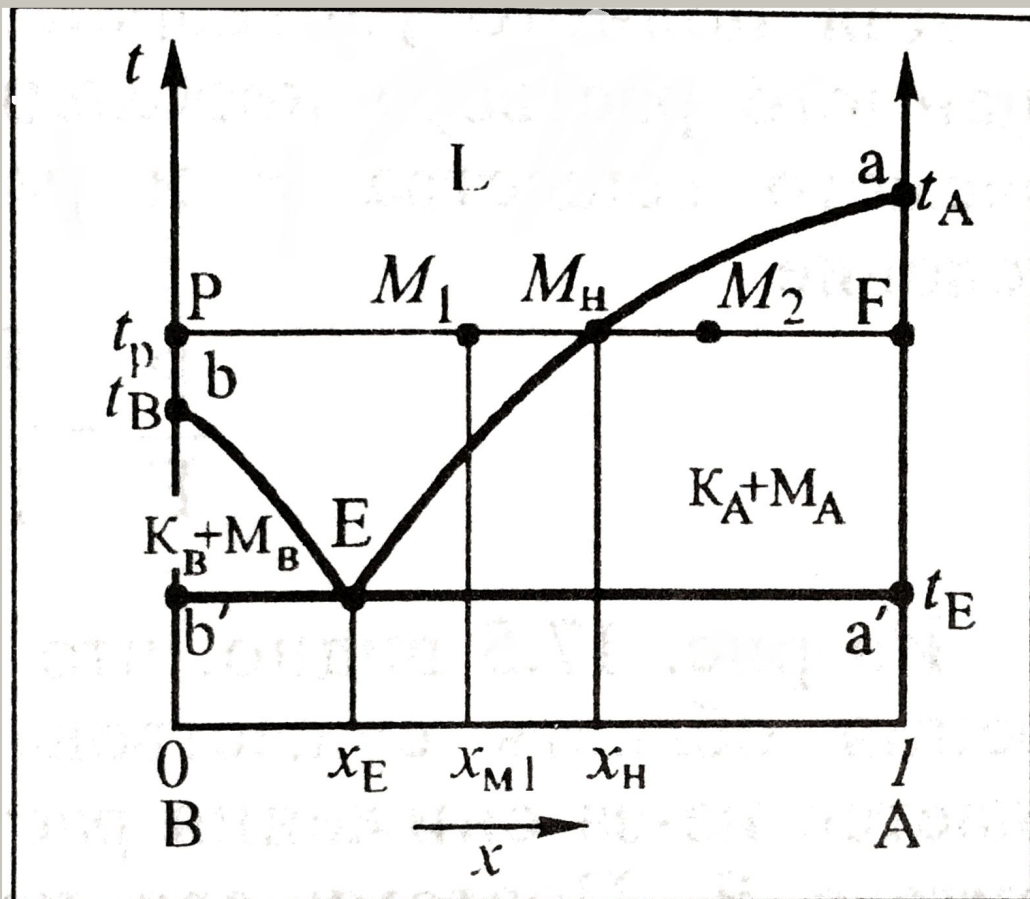
К РАСТВОРИТЕЛЯМ ТВЕРДЫХ ВЕЩЕСТВ ПРЕДЪЯВЛЯЮТСЯ СЛЕДУЮЩИЕ ТРЕБОВАНИЯ:

- ОНИ ДОЛЖНЫ ОБЕСПЕЧИВАТЬ ХОРОШУЮ РАСТВОРИМОСТЬ;
- ОБЛАДАТЬ НИЗКОЙ ВЯЗКОСТЬЮ;
- ДОСТУПНОСТЬЮ И ДЕШЕВИЗОЙ;
- НЕТОКСИЧНОСТЬЮ;
- ЛЕГКОСТЬЮ ИХ РЕГЕНЕРАЦИИ;
- ПРИ ЧАСТИЧНОМ РАСТВОРЕНИИ (ВЫЩЕЛАЧИВАНИИ) РАСТВОРИТЕЛЬ ДОЛЖЕН ОБЕСПЕЧИВАТЬ ВЫСОКУЮ СЕЛЕКТИВНОСТЬ РАЗДЕЛЕНИЯ.

ПОЛНОЕ РАСТВОРЕНИЕ ТВЕРДЫХ ВЕЩЕСТВ ВОЗМОЖНО ПРИ ВЫПОЛНЕНИИ СЛЕДУЮЩИХ ОСНОВНЫХ УСЛОВИЙ:

- ОТСУТСТВИЕ В ИСХОДНОМ ВЕЩЕСТВЕ КОМПОНЕНТОВ, НЕРАСТВОРИМЫХ В ИСПОЛЬЗОВАННОМ РАСТВОРИТЕЛЕ;
- ДОСТАТОЧНЫЙ РАСХОД РАСТВОРИТЕЛЯ — ТАКОЙ, ЧТОБЫ ВСЕ ВЕЩЕСТВО МОГЛО РАСТВОРИТЬСЯ ПРИ ВЫБРАННОЙ ТЕМПЕРАТУРЕ ПРОВЕДЕНИЯ ПРОЦЕССА.

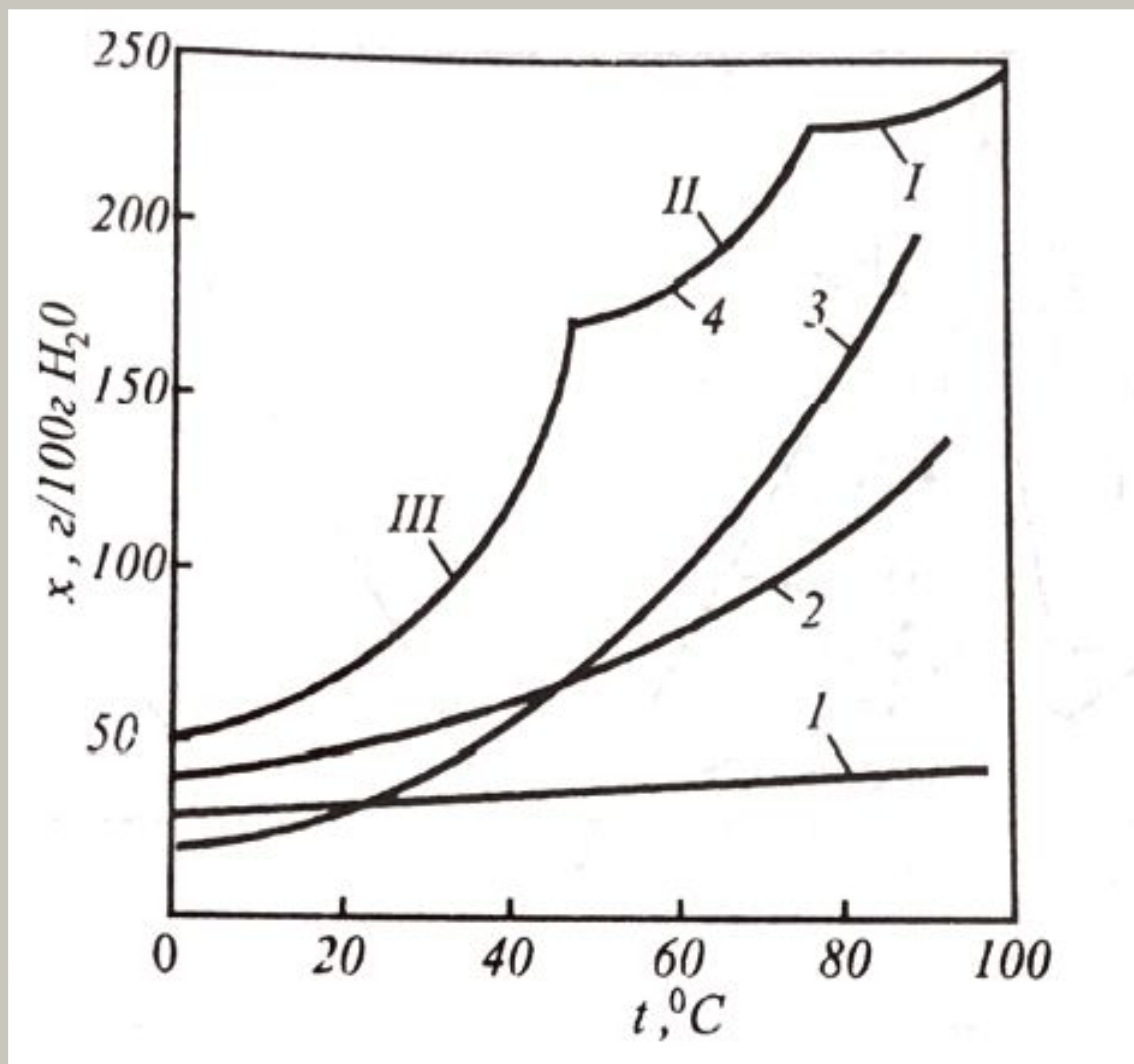
ИЗОБРАЖЕНИЕ ПРОЦЕССА РАСТВОРЕНИЯ ОДНОКОМПОНЕНТНОГО ВЕЩЕСТВА А ЧИСТЫМ РАСТВОРИТЕЛЕМ В В ДИАГРАММЕ ФАЗОВОГО РАВНОВЕСИЯ



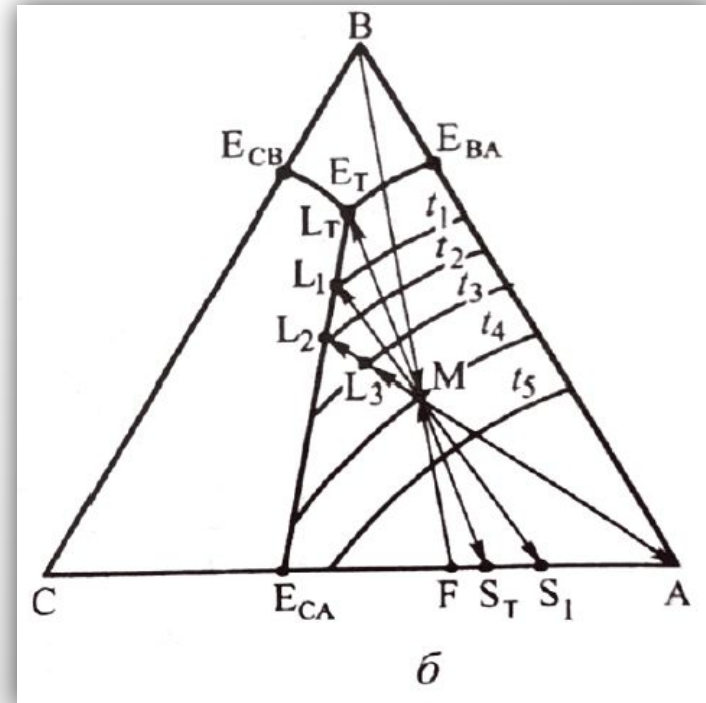
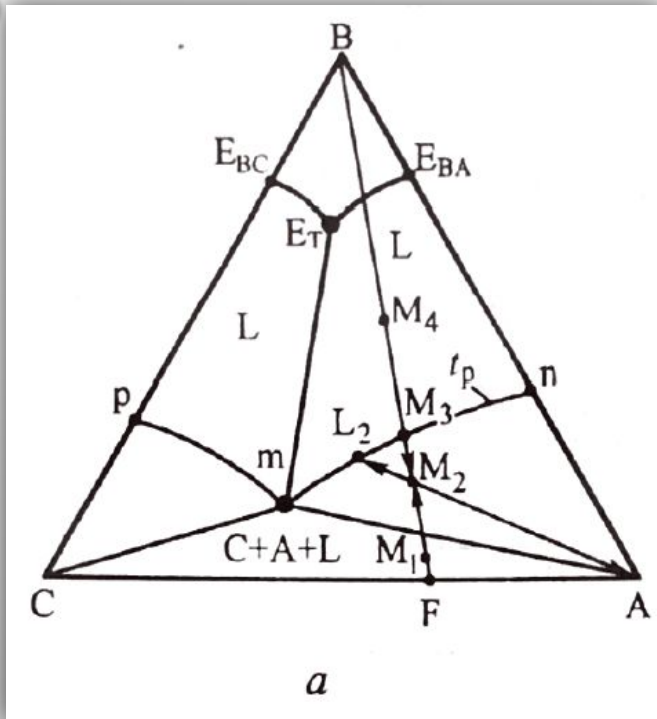
$$1. x_{M1} = \frac{\overline{PM_1}}{\overline{PF}}$$

$$2. \frac{P}{F} = \frac{\overline{M_H F}}{\overline{PM_H}} = \frac{1 - x_H}{x_H}$$

КРИВЫЕ РАСТВОРИМОСТИ



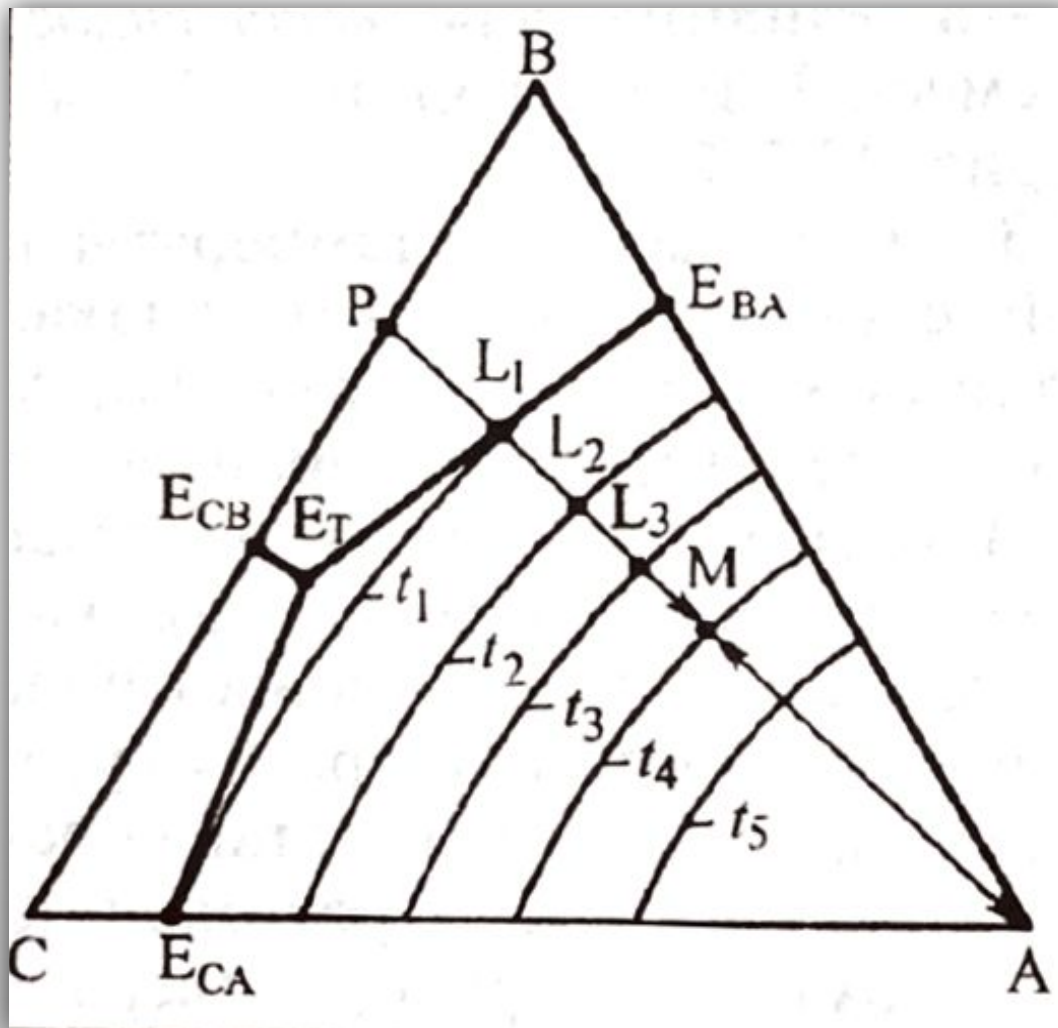
ИЗОБРАЖЕНИЕ ПРОЦЕССА РАСТВОРЕНИЯ БИНАРНОЙ СМЕСИ В ДИАГРАММЕ РАВНОВЕСИЯ ФАЗ



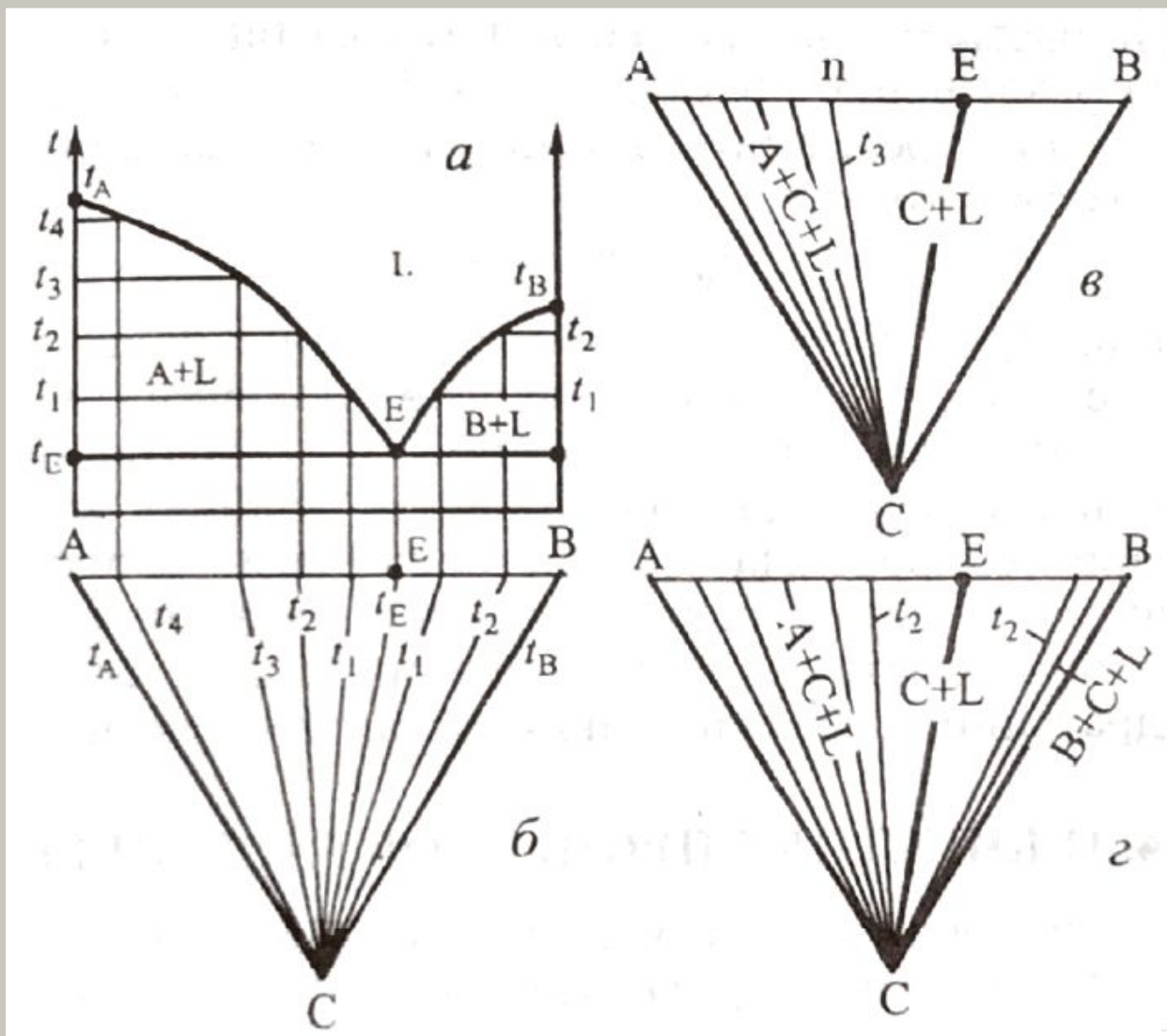
- А — ВЛИЯНИЕ СООТНОШЕНИЯ ПОТОКОВ РАСТВОРИТЕЛЯ И РАСТВОРЯЕМОЙ СМЕСИ,
- Б — ВЛИЯНИЕ ТЕМПЕРАТУРЫ РАСТВОРЕНИЯ.

$$\frac{L_2}{K_A} = \frac{\overline{M_2A}}{\overline{L_2M_2}}$$

РАСТВОРЕНИЕ ВЕЩЕСТВА С ИСПОЛЬЗОВАНИЕМ БИНАРНОГО РАСТВОРИТЕЛЯ



РАВНОВЕСИЕ В ТРОЙНОЙ СИСТЕМЕ С ИНЕРТНЫМ КОМПОНЕНТОМ



КИНЕТИКА ПРОЦЕССОВ РАСТВОРЕНИЯ

ПРОЦЕСС ПРОСТОГО РАСТВОРЕНИЯ ОДНОКОМПОНЕНТНЫХ ВЕЩЕСТВ В ОТСУТСТВИЕ ХИМИЧЕСКИХ ПРЕВРАЩЕНИЙ ВКЛЮЧАЕТ В СЕБЯ СТАДИИ:

1. ПОДВОД РАСТВОРИТЕЛЯ К ПОВЕРХНОСТИ РАЗДЕЛА ФАЗ;
2. ПЕРЕХОД ВЕЩЕСТВА ИЗ ТВЕРДОЙ ФАЗЫ В РАСТВОРЕННОЕ СОСТОЯНИЕ (ПРОТЕКАЕТ НА ГРАНИЦЕ РАЗДЕЛА ФАЗ);
3. ДИФфуЗИОННЫЙ ПЕРЕНОС РАСТВОРЕННОГО КОМПОНЕНТА (ВЕЩЕСТВА) ОТ ПОВЕРХНОСТИ РАЗДЕЛА ФАЗ В ОСНОВНУЮ МАССУ РАСТВОРА.

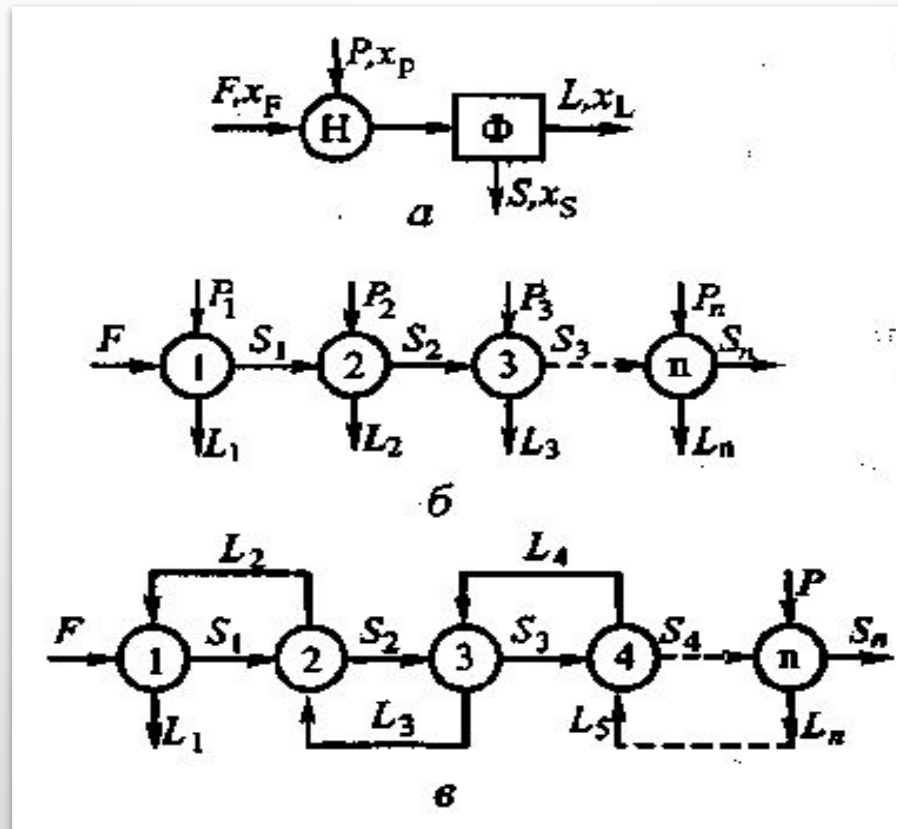
ПРОЦЕСС ФРАКЦИОННОГО РАСТВОРЕНИЯ ТВЕРДЫХ ВЕЩЕСТВ, ВКЛЮЧАЕТ В СЕБЯ СЛЕДУЮЩИЕ СТАДИИ:

1. ПОДВОД РАСТВОРИТЕЛЯ К ПОВЕРХНОСТИ РАЗДЕЛА ТВЕРДОЙ И ЖИДКОЙ ФАЗ;
2. ПРОНИКНОВЕНИЕ ЖИДКОЙ ФАЗЫ В ПОРЫ ТВЕРДОЮ ТЕЛА (ЧАСТИЦ);
3. РАСТВОРЕНИЕ ИЗВЛЕКАЕМОГО КОМПОНЕНТА, ИЛИ ХИМИЧЕСКОЕ ВЗАИМОДЕЙСТВИЕ С НИМ;
4. ДИФфуЗИЯ РАСТВОРЕННОГО КОМПОНЕНТА В ПОРАХ ТВЕРДОГО ТЕЛА К ЕГО ВНЕШНЕЙ ПОВЕРХНОСТИ;
5. ПЕРЕХОД РАСТВОРЕННОГО ВЕЩЕСТВА ИЛИ ПРОДУКТОВ ХИМИЧЕСКОЙ РЕАКЦИИ С ПОВЕРХНОСТИ ТВЕРДОГО ТЕЛА В ОСНОВНУЮ МАССУ (В ЯДРО) ЖИДКОЙ ФАЗЫ (РАСТВОРА).

СПОСОБЫ И СХЕМЫ ПРОЦЕССОВ РАСТВОРЕНИЯ

- Режимы проведения процессов растворения
 - Периодический
 - Полунепрерывный
 - Непрерывный

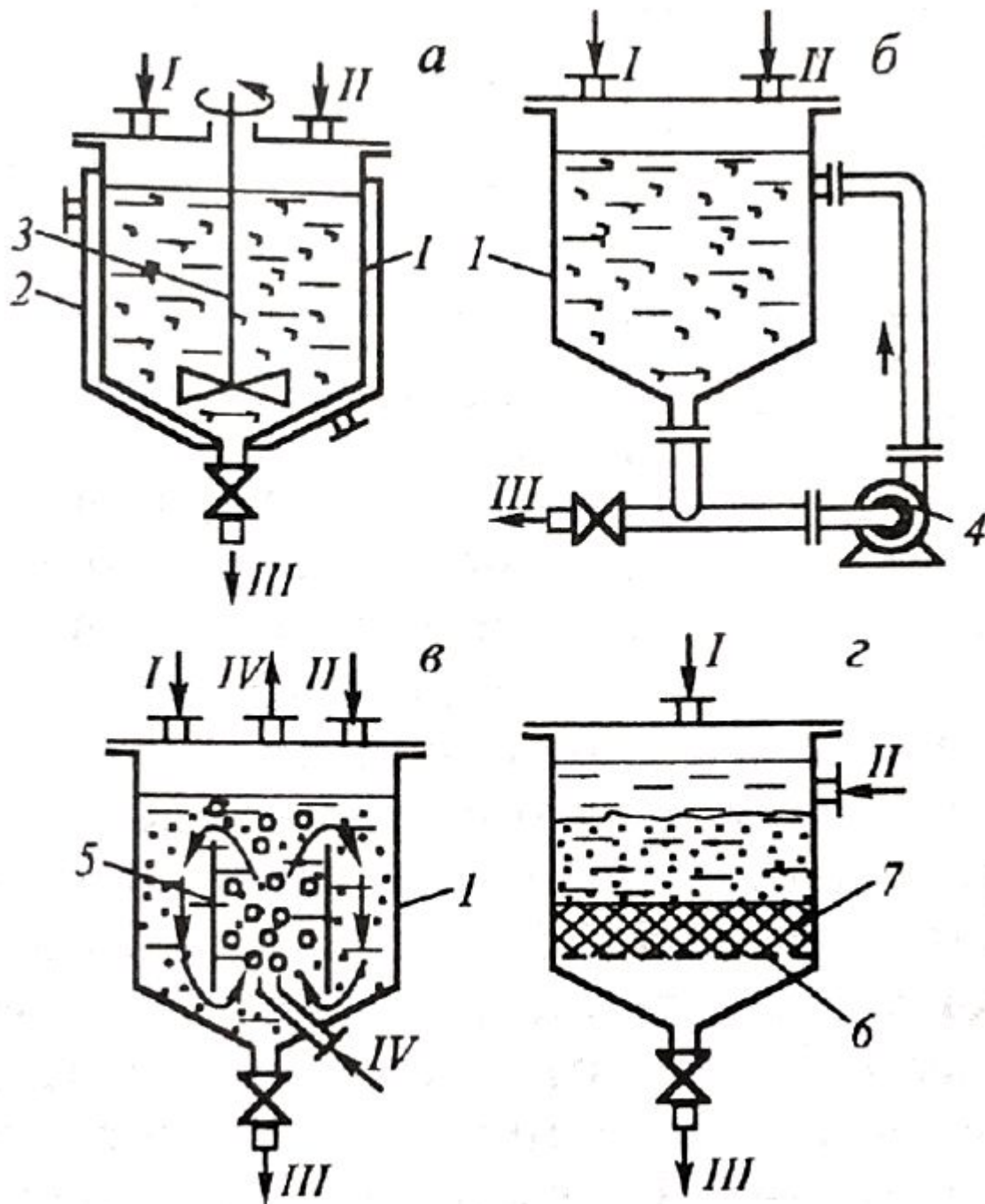
ЧАСТИЧНОЕ РАСТВОРЕНИЕ



СХЕМЫ ПОТОКОВ ПРИ ОДНОКРАТНОМ (А), ПОРЦИОННОМ (Б) И ПРОТИВОТОЧНОМ (В) ЧАСТИЧНОМ РАСТВОРЕНИИ.

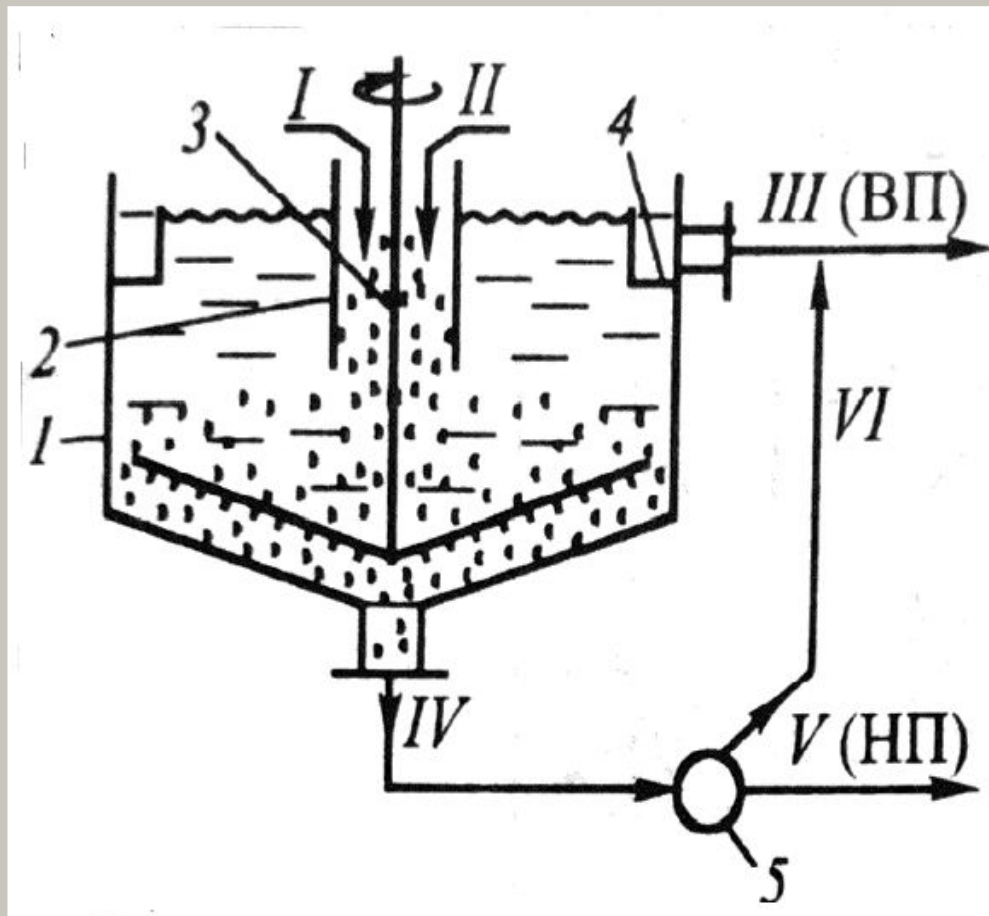
АППАРАТУРНОЕ ОФОРМЛЕНИЕ ПРОЦЕССОВ РАСТВОРЕНИЯ

- Основные требования к аппаратам для растворения
 - обеспечивать высокую степень извлечения целевых компонентов
 - обеспечивать максимально высокую концентрацию получаемого раствора
 - обладать высокой удельной производительностью
 - характеризоваться низкими удельными затратами энергии



СХЕМЫ ЕМКОСТНЫХ РАСТВОРИТЕЛЕЙ ПЕРИОДИЧЕСКОГО ДЕЙСТВИЯ:

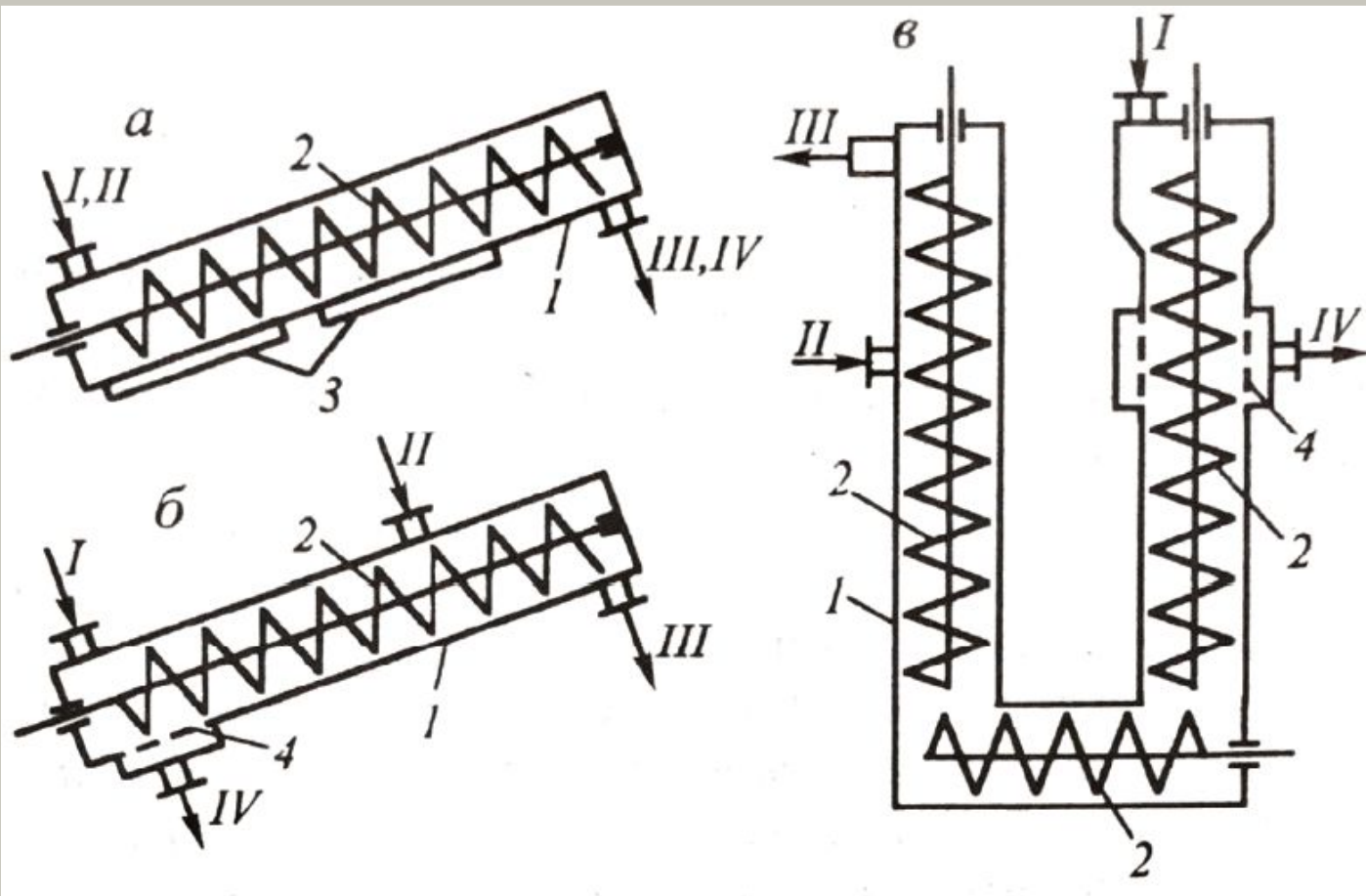
- а — С МЕХАНИЧЕСКОЙ МЕШАЛКОЙ,
 - б — С ВНЕШНИМ КОНТУРОМ ЦИРКУЛЯЦИИ,
 - в — С ВНУТРЕННЕЙ ПНЕВМАТИЧЕСКОЙ ЦИРКУЛЯЦИЕЙ СУСПЕНЗИИ,
 - г — С ФИЛЬТРАЦИЕЙ ЧЕРЕЗ НЕПОДВИЖНЫЙ СЛОЙ РАСТВОРЯЕМОГО ВЕЩЕСТВА;
- 1 — КОРПУС АППАРАТА, 2 — ТРЕЮЩАЯ РУБАШКА, 3 — МЕШАЛКА, 4 — НАСОС, 5 — ЦИРКУЛЯЦИОННАЯ ТРУБА, 6 — ОПОРНАЯ РЕШЕТКА, 7 — СЛОЙ ИНЕРТНОЙ НАСАДКИ;
- I — ИСХОДНОЕ ВЕЩЕСТВО, II — РАСТВОРИТЕЛЬ, III — КОНЕЧНАЯ СУСПЕНЗИЯ, IV — ВОЗДУХ.



ЭКСТРАКТОР-ОТСТОИНИК ДЛЯ ПРОЦЕССОВ ВЫЩЕЛАЧИВАНИЯ:

1 — КОРПУС, 2 — ЗАГРУЗОЧНАЯ ТРУБА, 3 — ГРЕБКОВАЯ МЕШАЛКА, 4 — ПРИЕМНЫЙ КАРМАН, 5 — СЕПАРАТОР ФАЗ;

I — ИСХОДНЫЙ МАТЕРИАЛ, II — РАСТВОРИТЕЛЬ, III — РАСТВОР (ЭКСТРАКТ), IV — ПУЛЬПА (СГУЩЕННАЯ СУСПЕНЗИЯ), V — ТВЕРДЫЙ ОСТАТОК (РАФИНАТ), VI — ОТДЕЛЕННЫЙ РАСТВОР.



ШНЕКОВЫЕ РАСТВОРИТЕЛИ:

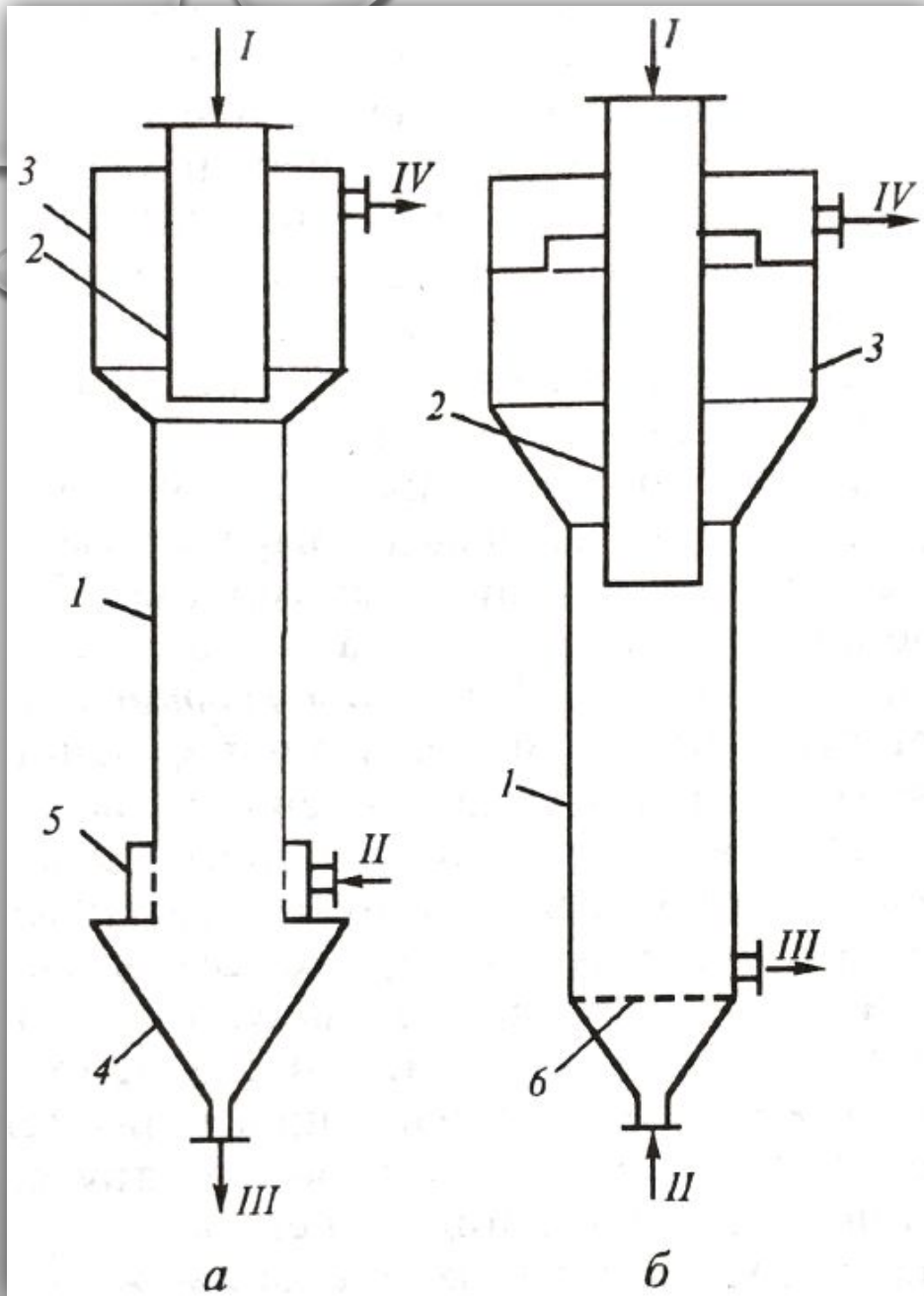
А — ПРЯМОТОЧНЫЙ, Б — ПРОТИВОТОЧНЫЙ, В — ТРЕХКОЛОННЫЙ;

1 — КОРПУС АППАРАТА, 2 — ШНЕК, 3 — РУБАШКА, 4 — ФИЛЬТРУЮЩАЯ ПОВЕРХНОСТЬ;

I — ИСХОДНОЕ ВЕЩЕСТВО, II — РАСТВОРИТЕЛЬ, III — ТВЕРДЫЙ ОСТАТОК, IV — КОНЕЧНЫЙ РАСТВОР (ЭКСТРАКТ).

КОЛОННЫЕ РАСТВОРИТЕЛИ С ПАДАЮЩИМ (А) И ПСЕВДООЖИЖЕННЫМ (Б) СЛОЕМ ТВЕРДОГО МАТЕРИАЛА:

- 1 — КОРПУС АППАРАТА,
- 2 — ЗАГРУЗОЧНАЯ ТРУБА,
- 3 — СЕКЦИЯ ОСВЕТЛЕНИЯ РАСТВОРА,
- 4 — ОТСТОЙНИК ТВЕРДОЙ ФАЗЫ,
- 5 — КОЛЛЕКТОР,
- 6 — РАСПРЕДЕЛИТЕЛЬНАЯ РЕШЕТКА;
- I — ИСХОДНОЕ ВЕЩЕСТВО,
- II — РАСТВОРИТЕЛЬ,
- III — ТВЕРДЫЙ ОСАДОК,
- IV — КОНЕЧНЫЙ РАСТВОР.



СПАСИБО ЗА ВНИМАНИЕ!