

**Національний університет
«Львівська політехніка»
кафедра спеціалізованих комп'ютерних систем**

Панасюк Леонід Борисович

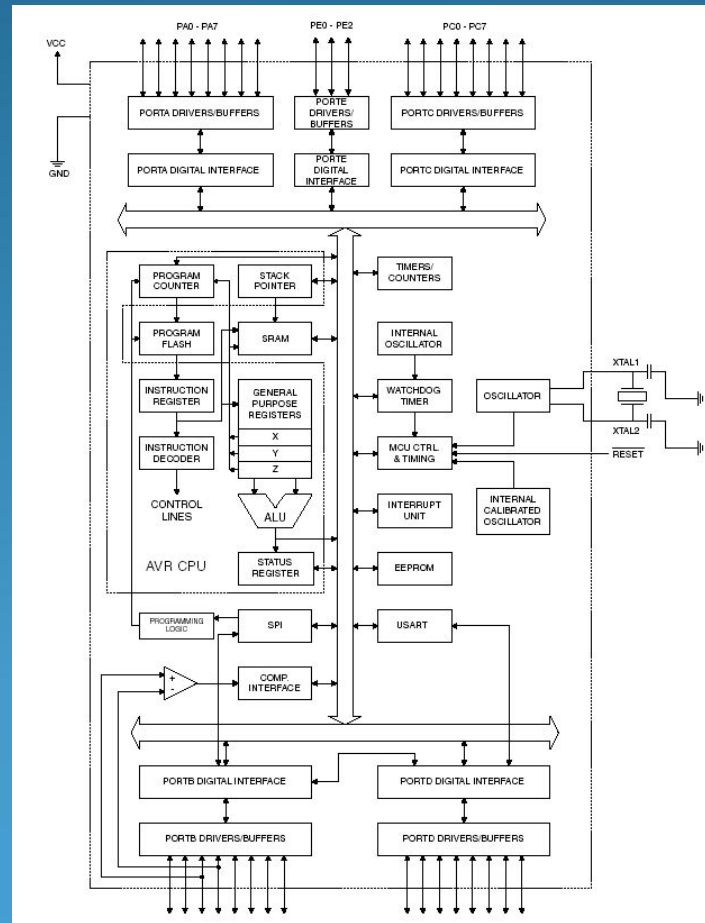
“Мікропроцесорне керування світловими пристроями”

Наукова стаття

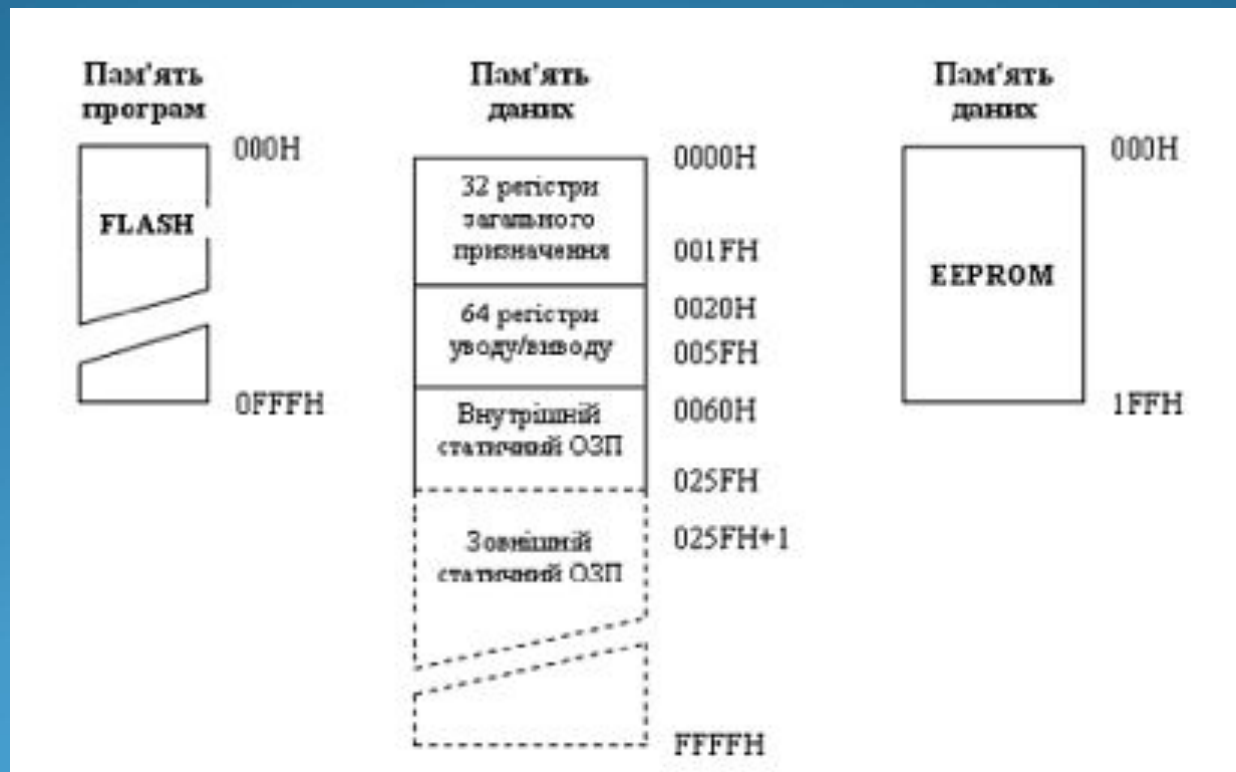
Особливості застосування мікроконтролерних систем

- Спрощення схемної реалізації пристроїв;
- Автоматизація технологічних процесів;
- Реалізація цифрових алгоритмів керування.

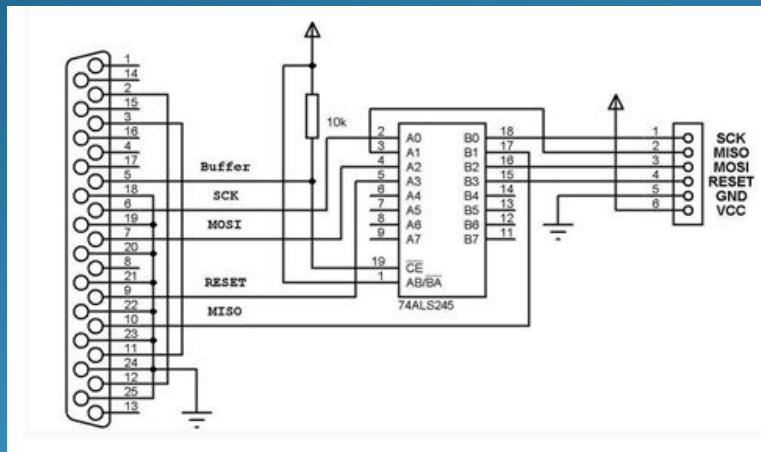
Архітектура мікроконтролера



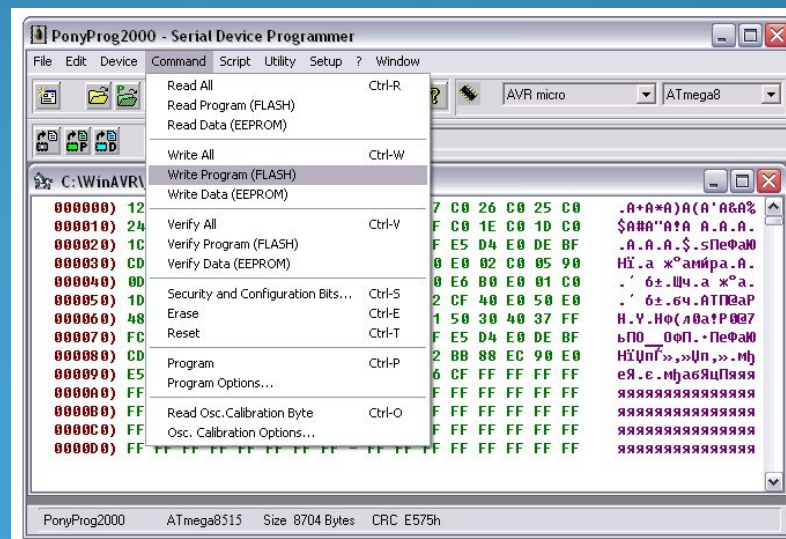
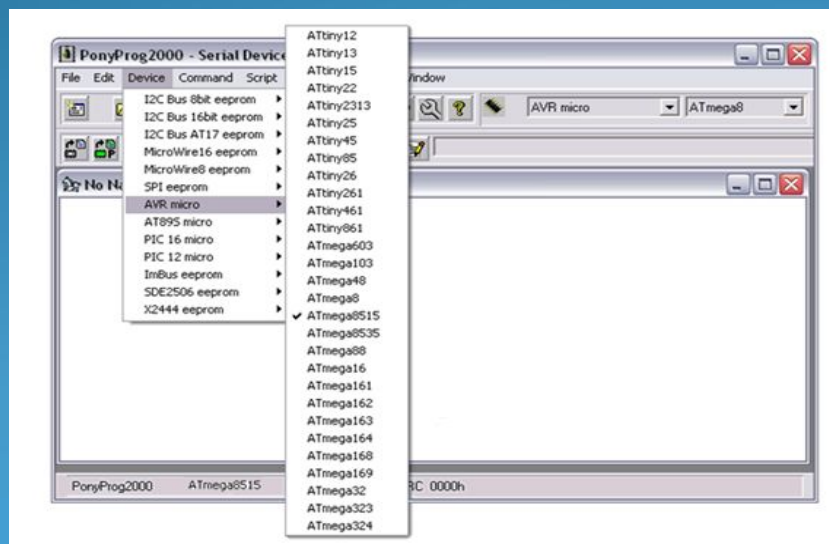
Організація пам'яті у мікроконтролері



Особливості програмування мікроконтролера



Особливості програмування мікроконтролера за допомогою програми PonyProg

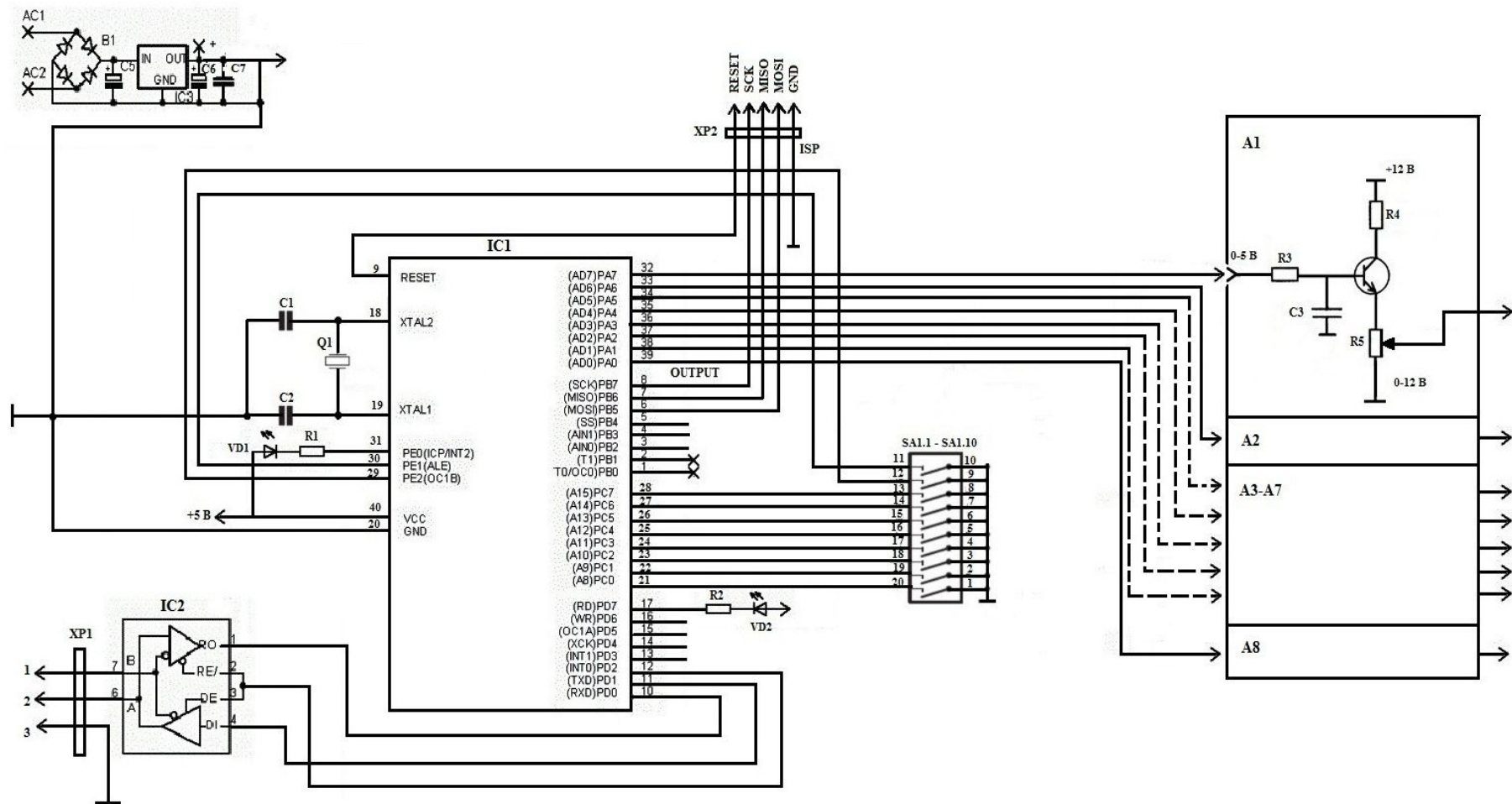


Розробка пристрою

- Блок-схема пристрою



Принципова схема пристрою



ВИСНОВКИ

- В ході виконання дипломної роботи розроблено принципову схему управління світловими пристроями на базі мікроконтролера Atmega 8515.
- Роз'явлені основні питання захисту приладу, його внутрішню архітектуру, а також розроблено алгоритм і програму управління, яка здійснює необхідні перетворення DMX у вихідну керуючу напругу необхідну для роботи зовнішнього тиристорного перетворювача.
- Розроблена система управління має широке практичне застосування, тому що її можна використовувати в усіх світлових пристроях .

ДОПОВІДЬ ЗАКІНЧЕНО.
ДЯКУЮ ЗА УВАГУ.