

Робототехника

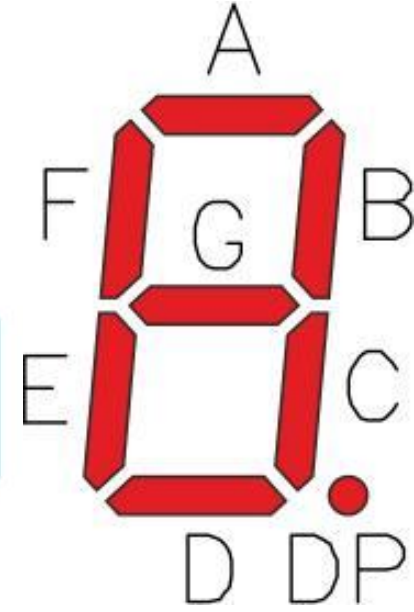
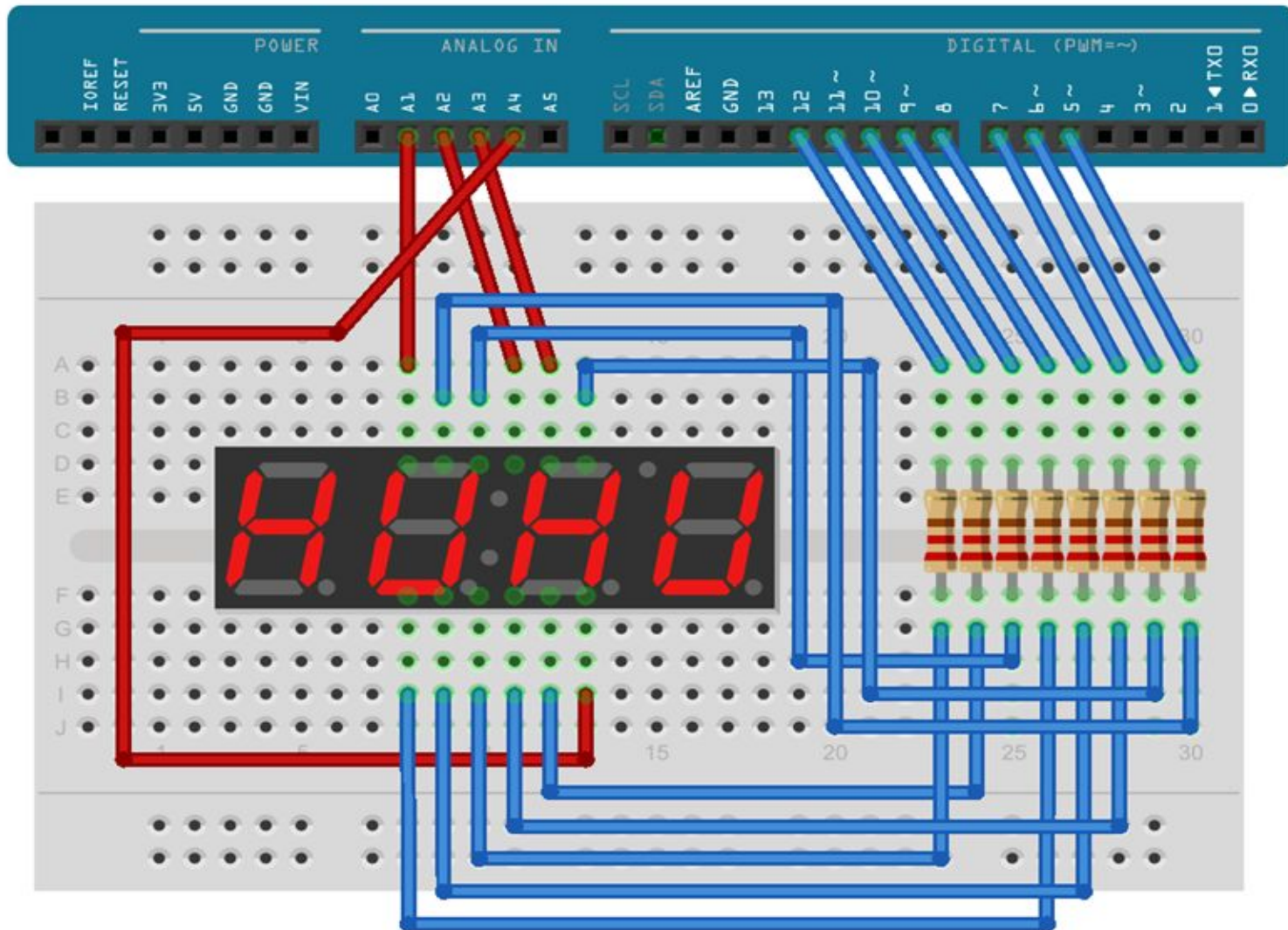
Массив и матрица

- `int segmentsPins[] = {5, 6, 7, 8, 9, 10, 11, 12};`
- Одномерный массив из 8 элементов

Матрица

- `int seg[10][8] = {`
- `{1, 1, 1, 1, 1, 1, 0, 0}, //Цифра 0`
- `{0, 1, 1, 0, 0, 0, 0, 0}, //Цифра 1`
- `{1, 1, 0, 1, 1, 0, 1, 0}, //Цифра 2`
- `{1, 1, 1, 1, 0, 0, 1, 0}, //Цифра 3`
- `{0, 1, 1, 0, 0, 1, 1, 0}, //Цифра 4`
- `{1, 0, 1, 1, 0, 1, 1, 0}, //Цифра 5`
- `{1, 0, 1, 1, 1, 1, 1, 0}, //Цифра 6`
- `{1, 1, 1, 0, 0, 0, 0, 0}, //Цифра 7`
- `{1, 1, 1, 1, 1, 1, 1, 0}, //Цифра 8`
- `{1, 1, 1, 1, 0, 1, 1, 0} //Цифра 9`
- `};`
- 1 количество строк, 2 количество столбцов

Подключение



Код

- `int anodPins[] = {A1, A2, A3, A4}; // Задаем пины для каждого разряда`
- `int segmentsPins[] = {5, 6, 7, 8, 9, 10, 11, 12}; //Задаем пины для каждого сегмента (из 7 + 1(точка))`
- `void setup() {`
- `// Все выходы программируем как OUTPUT`
- `for (int i = 0; i < 4; i++) {`
- `pinMode(anodPins[i], OUTPUT);`
- `}`
- `for (int i = 0; i < 8; i++) {`
- `pinMode(segmentsPins[i], OUTPUT);`
- `}`
- `}`

Код

- `//{A, B, C, D, E, F, G,DP}` - распиновка сегментов
- `int seg[10][8] = {`
- `{1, 1, 1, 1, 1, 1, 0, 0}, //Цифра 0`
- `{0, 1, 1, 0, 0, 0, 0, 0}, //Цифра 1`
- `{1, 1, 0, 1, 1, 0, 1, 0}, //Цифра 2`
- `{1, 1, 1, 1, 0, 0, 1, 0}, //Цифра 3`
- `{0, 1, 1, 0, 0, 1, 1, 0}, //Цифра 4`
- `{1, 0, 1, 1, 0, 1, 1, 0}, //Цифра 5`
- `{1, 0, 1, 1, 1, 1, 1, 0}, //Цифра 6`
- `{1, 1, 1, 0, 0, 0, 0, 0}, //Цифра 7`
- `{1, 1, 1, 1, 1, 1, 1, 0}, //Цифра 8`
- `{1, 1, 1, 1, 0, 1, 1, 0} //Цифра 9`
- `};`

Код

- `void loop() {`
- `int i=random(4);`
- `int digid=random(10);`
- `digitalWrite(anodPins[i], HIGH);`
- `for (int k = 0; k < 8; k++) {` // Каждый сегмент по очереди - исходя из заданной карты
- `digitalWrite(segmentsPins[k], ((seg[digid][k] == 1) ? LOW : HIGH));`
- `}`
- `delay(1000);`
- `digitalWrite(anodPins[i], LOW);`
- `}`