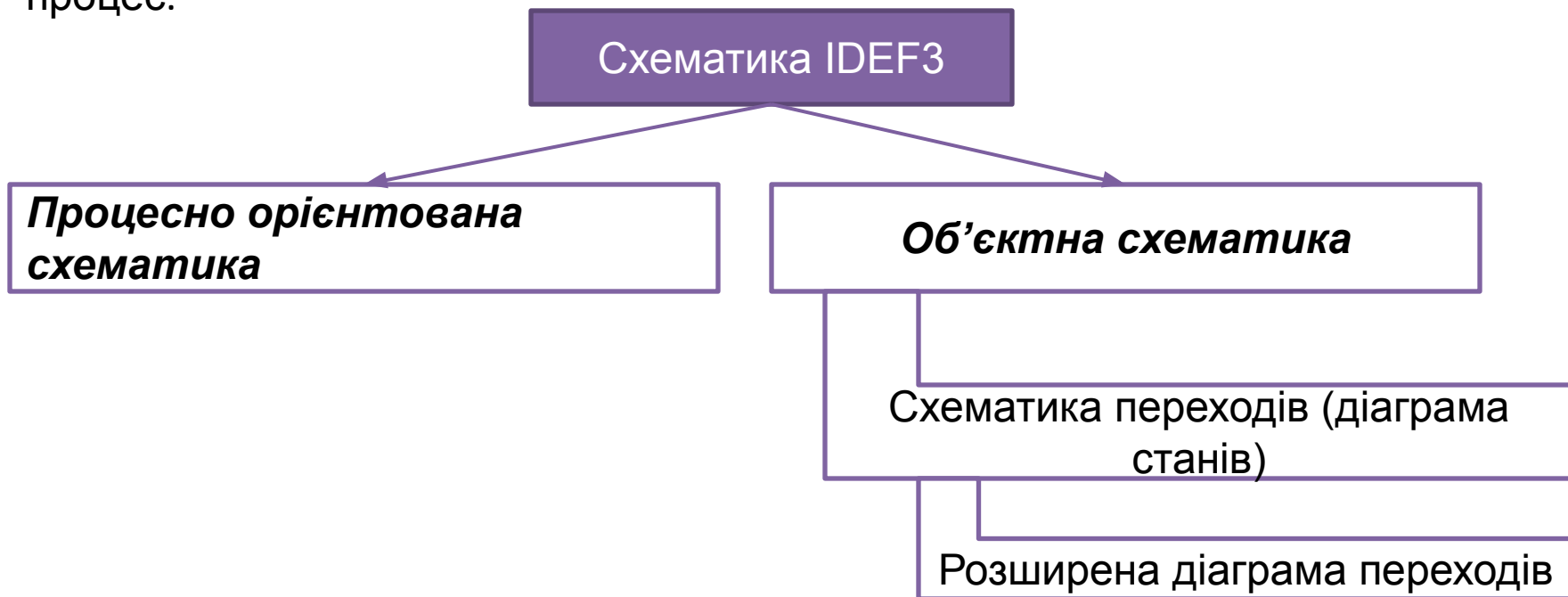


IDEF3 Діаграми потоків робіт

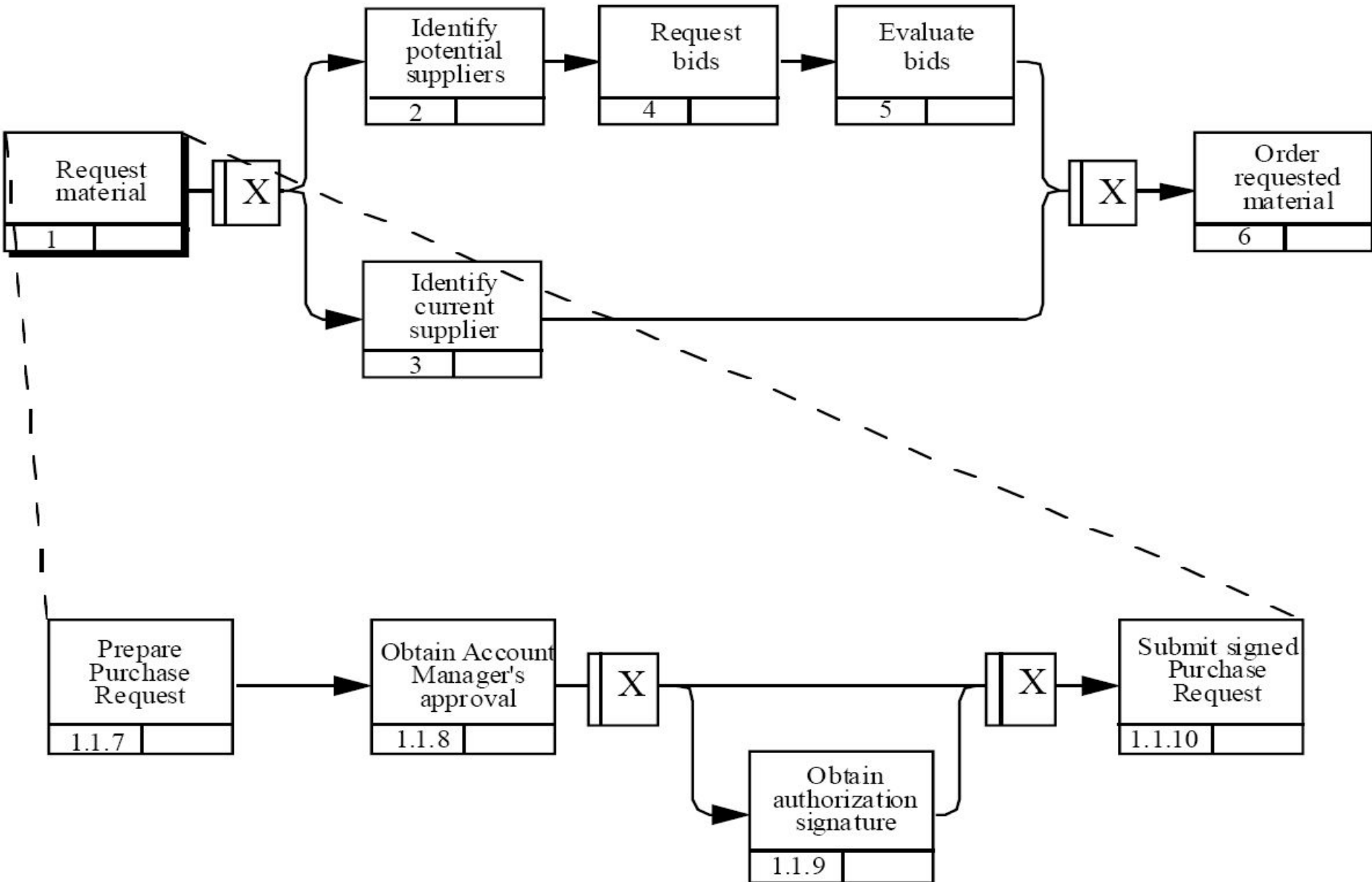
workflow diagram

Сценарії подають знання про систему у вигляді впорядкованої послідовності дій в контексті деякої ситуації.

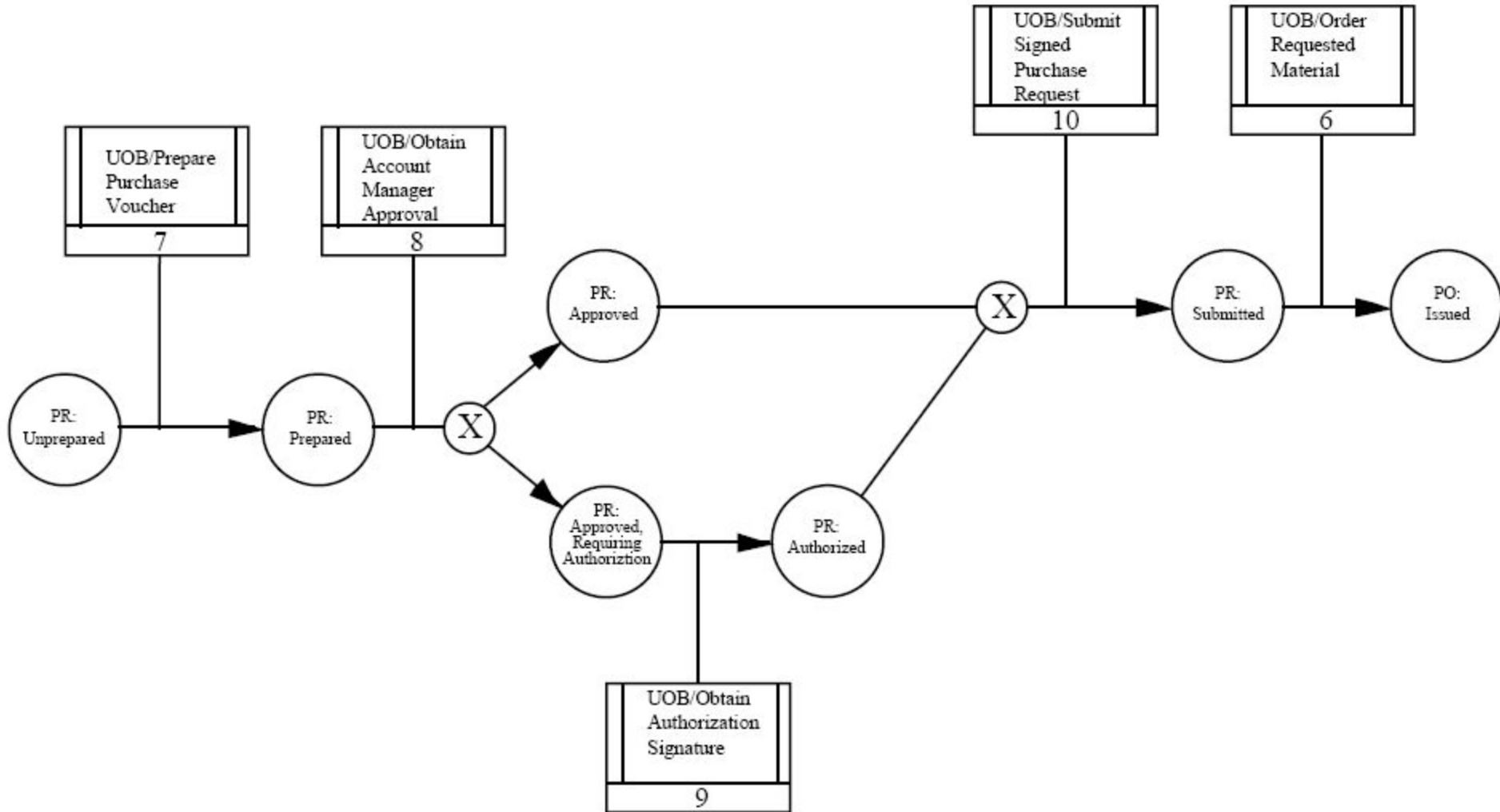
Сценарій – періодична ситуація, набір ситуацій, що описує типовий клас задач, які розв'язує система, або середовище, в якому відбувається процес.

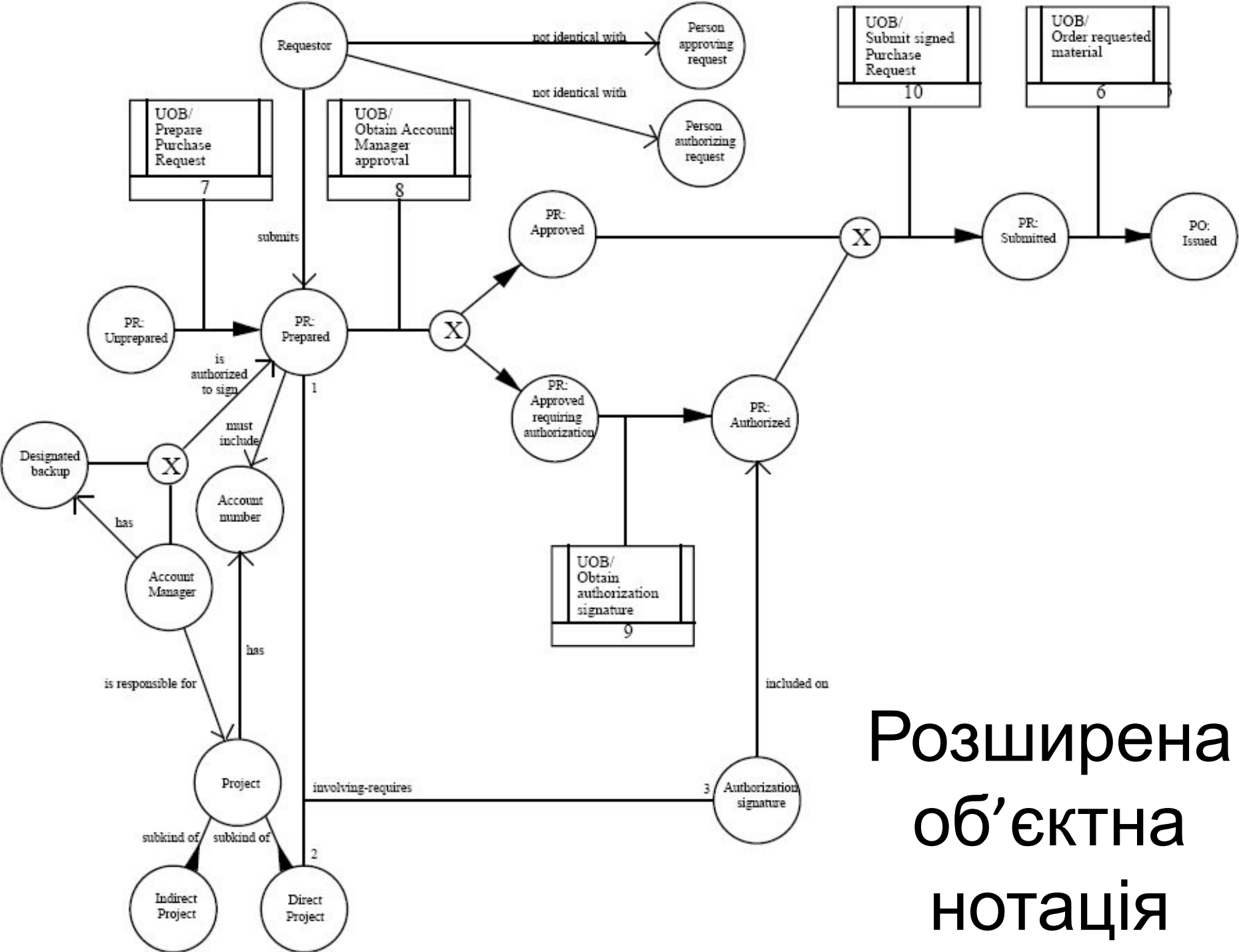


Замовлення. Процесна схематика



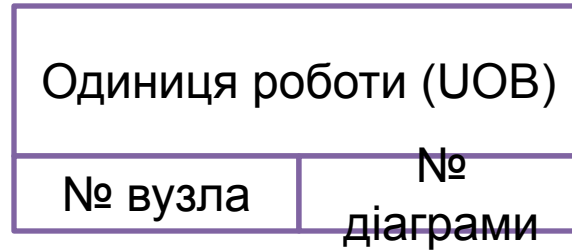
Замовлення. Об'єктна схематика





Розширена
об'єктна
нотація

Блоки діаграм IDEF3. Процесна схематика



Зв'язки (дуги)

Зв'язки

передування

→ простое передування

Зв'язки

відношення

Назва

-----→

Обмежені зв'язки

передування

■ → екземпляр - екземпляр

▶ → - екземпляр

◀ → екземпляр -

? →

Додаткові зв'язки BPWin

→▶ потік об'єктів

→ зв'язок з посиланням

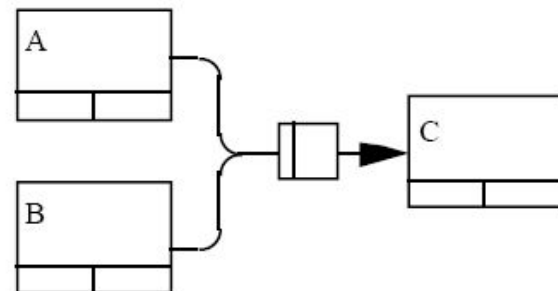
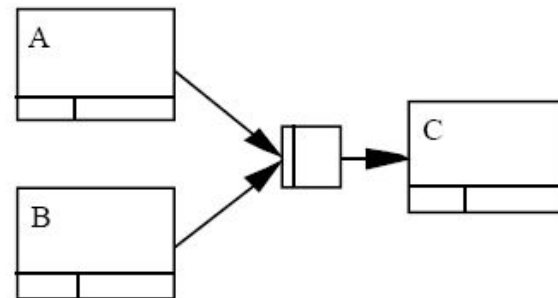
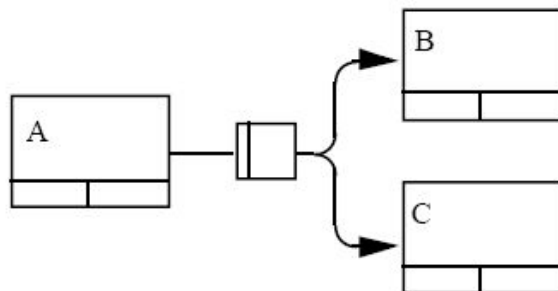
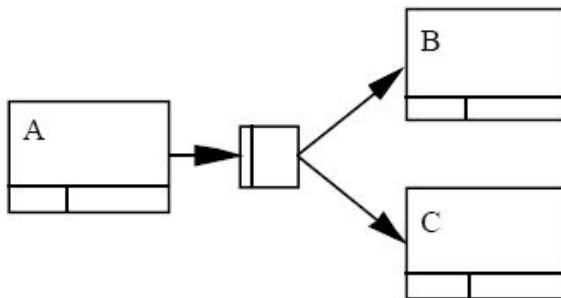
Перехрестя

розгалуження
Я

ЗЛИТТЯ-

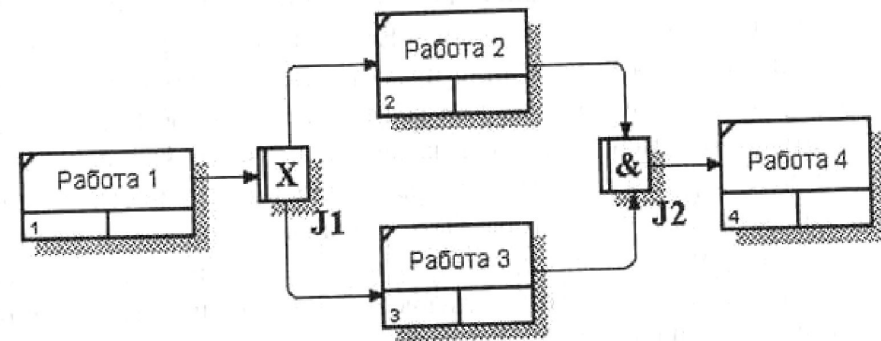
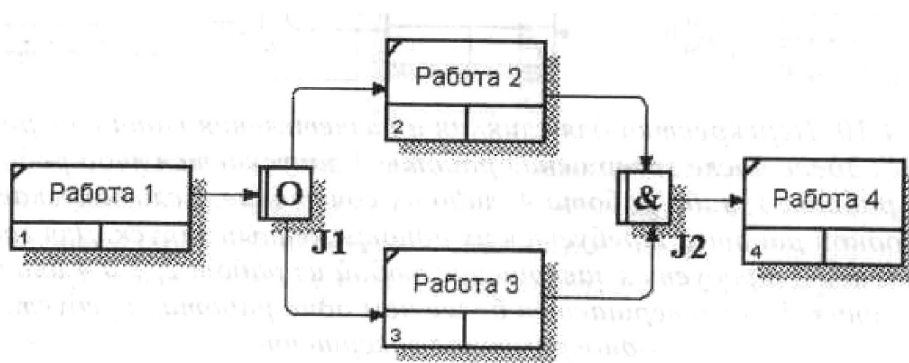
ЗЛИТТЯ
Я

	Кон'юнкція	Диз'юнкція	Виключна диз'юнкція
Асинхронна	&	○	X
Синхронна	&	○	
Розгалуження/злиття	паралельні процеси	альтернативні процеси	

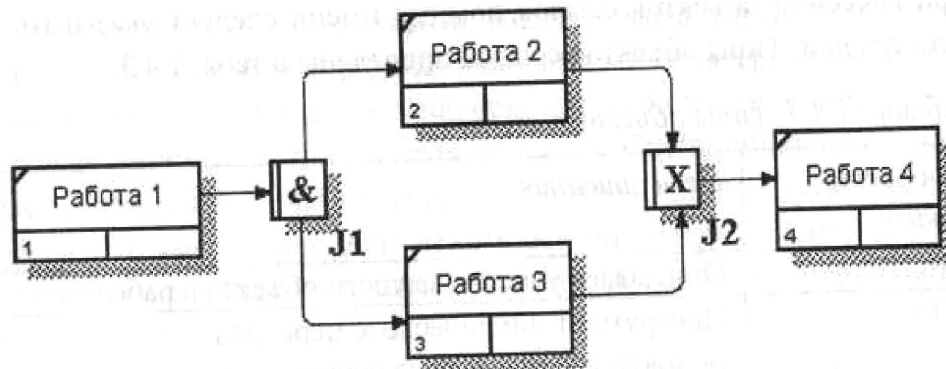


Правила побудови перехресть

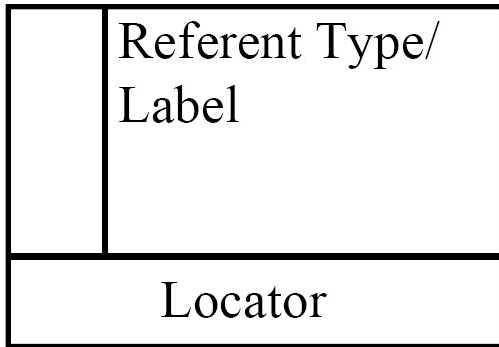
1. Кожному перехрестю злиття передуює перехрестя розгалуження
2. Перехрестя злиття “&” не може слідувати за “O” чи “X”



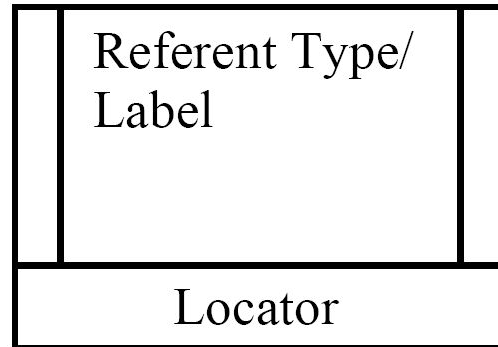
3. Перехрестя злиття “X” не може слідувати за “&”



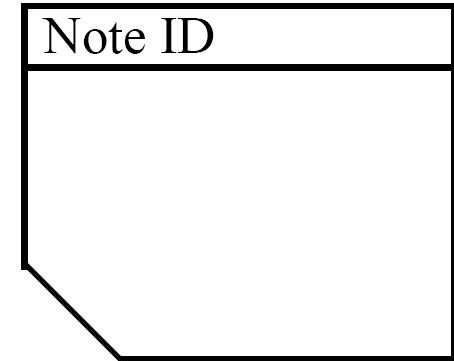
Посилання та нотатки



Виклик і
продовження

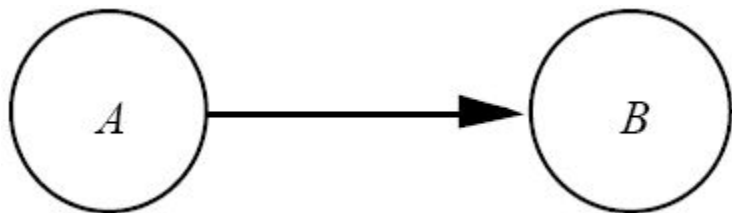
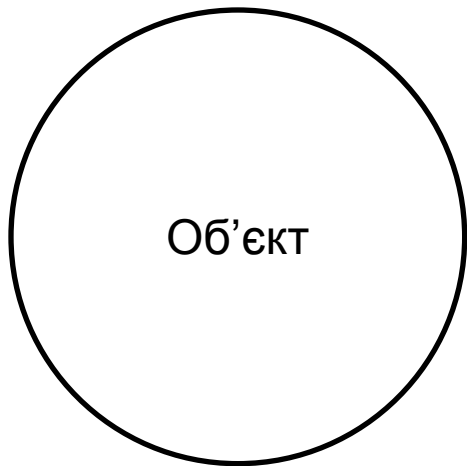


Виклик і
очікування

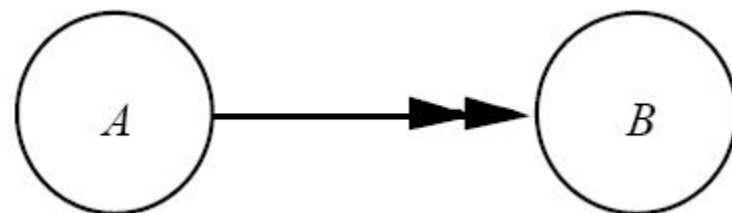


- OBJECT – описує застосування важливого об'єкту в роботі;
- GOTO – інструмент циклічного переходу. Якщо всі роботи циклу присутні на поточній діаграмі, цикл може також зображатися дугою, що повертається до стартової роботи. GOTO може посилатися на перехрестя.
- UOB (Unit of Behavior) – багаторазове але не циклічне виконання роботи.
- NOTE – використовується для відображення важливої інформації, що стосується будь-якого графічного об'єкту на діаграмі
- ELAB (Elaboration) – використовується для уточнення або більш детального опису того, що зображає діаграма. Зазвичай застосовується для детального опису злиття та розгалуження дуг на перехрестях.
- TS (Transition schematic) – вказаний об'єкт змінює стан протягом даної роботи.
- Scenario – вказує на альтернативний сценарій.

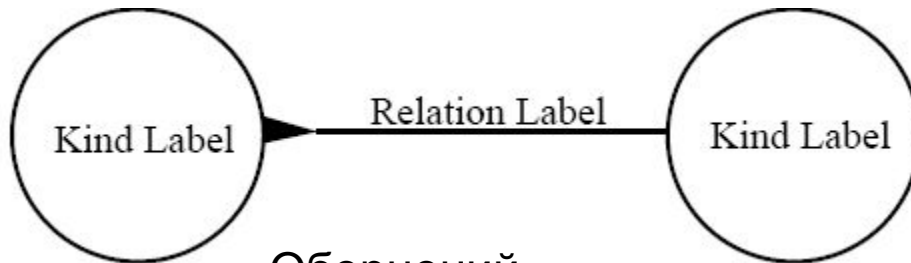
Блоки діаграм IDEF3. Об'єктна схематика



Слабкий перехід

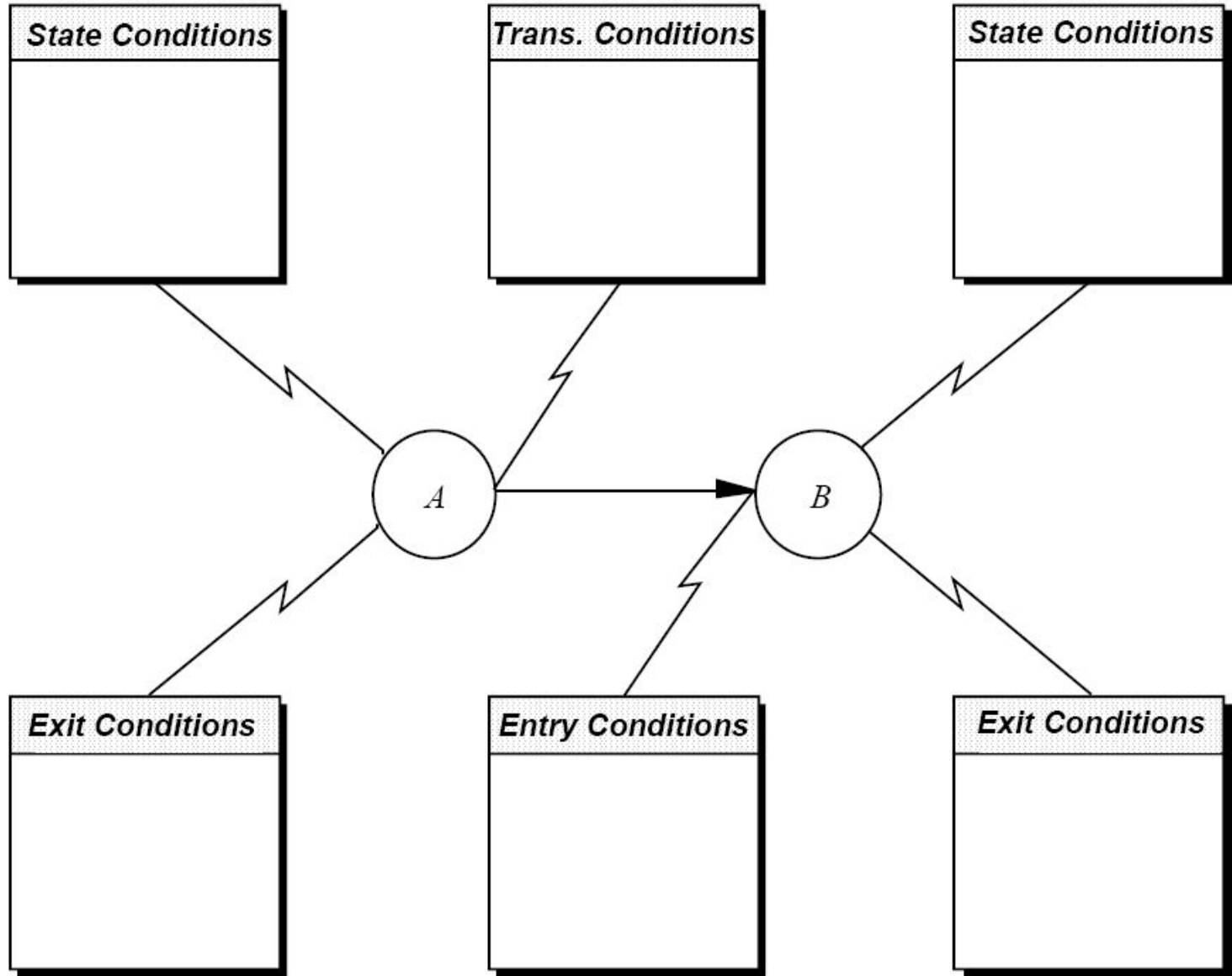


Строгий перехід

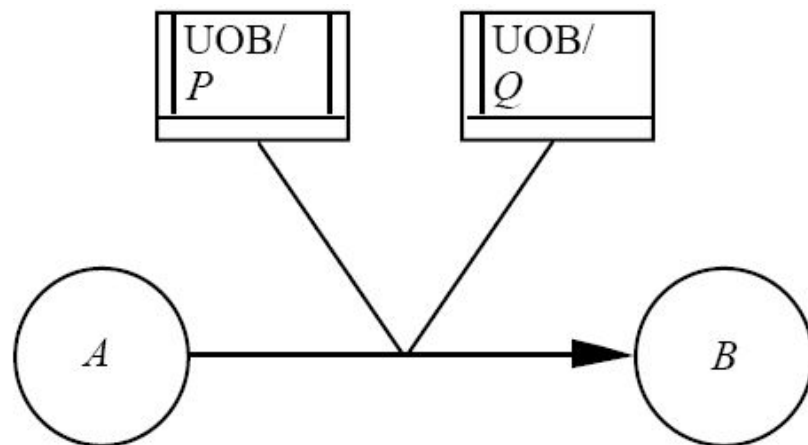
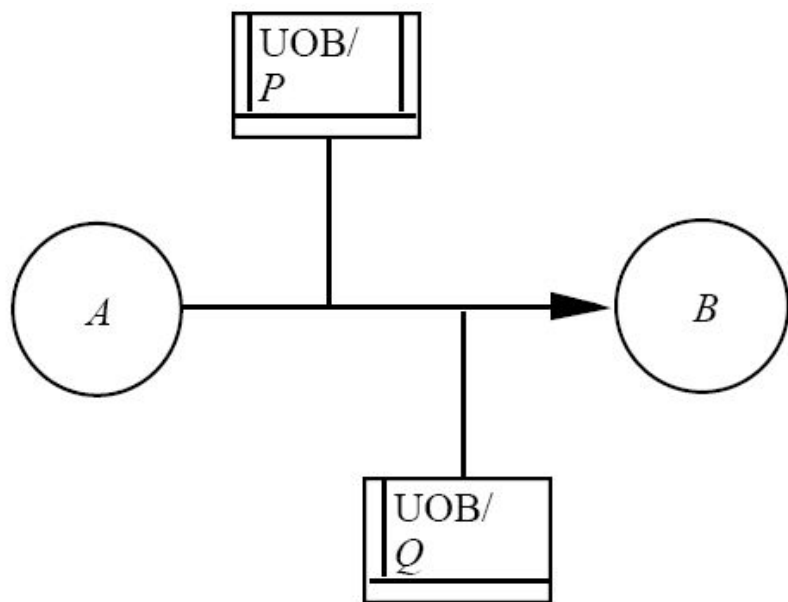
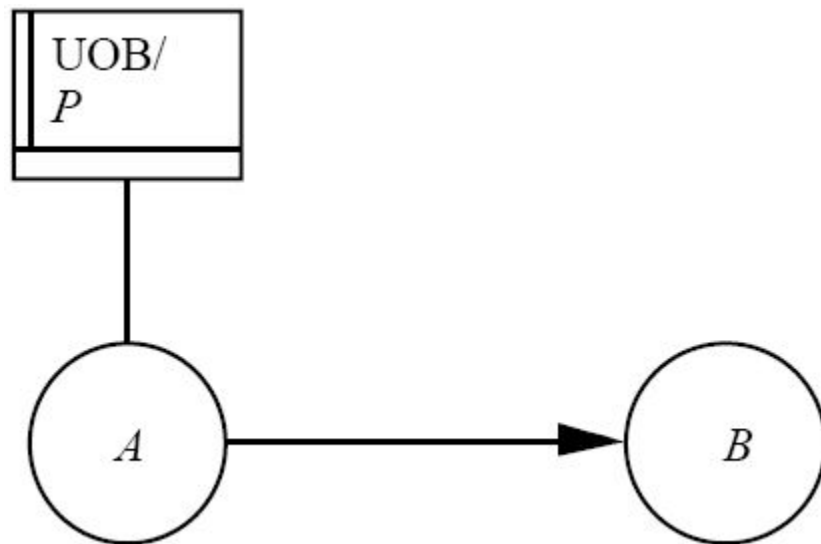
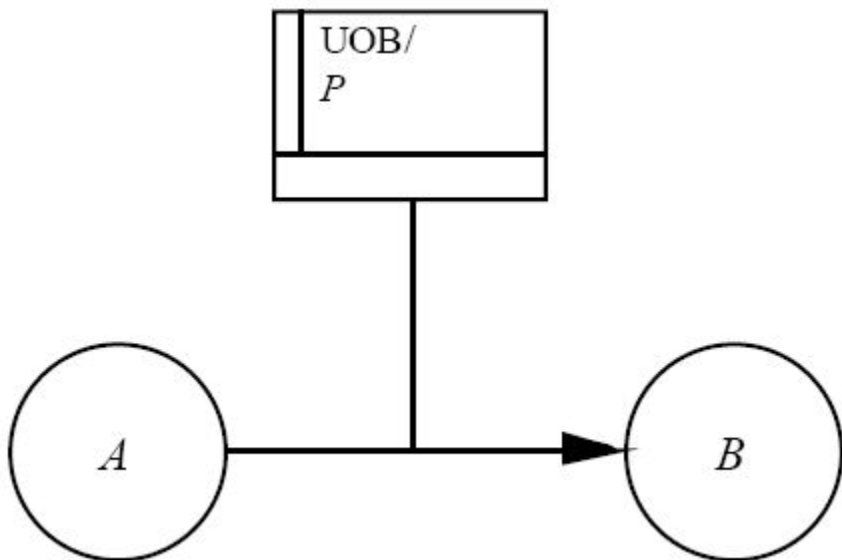


Обернений перехід

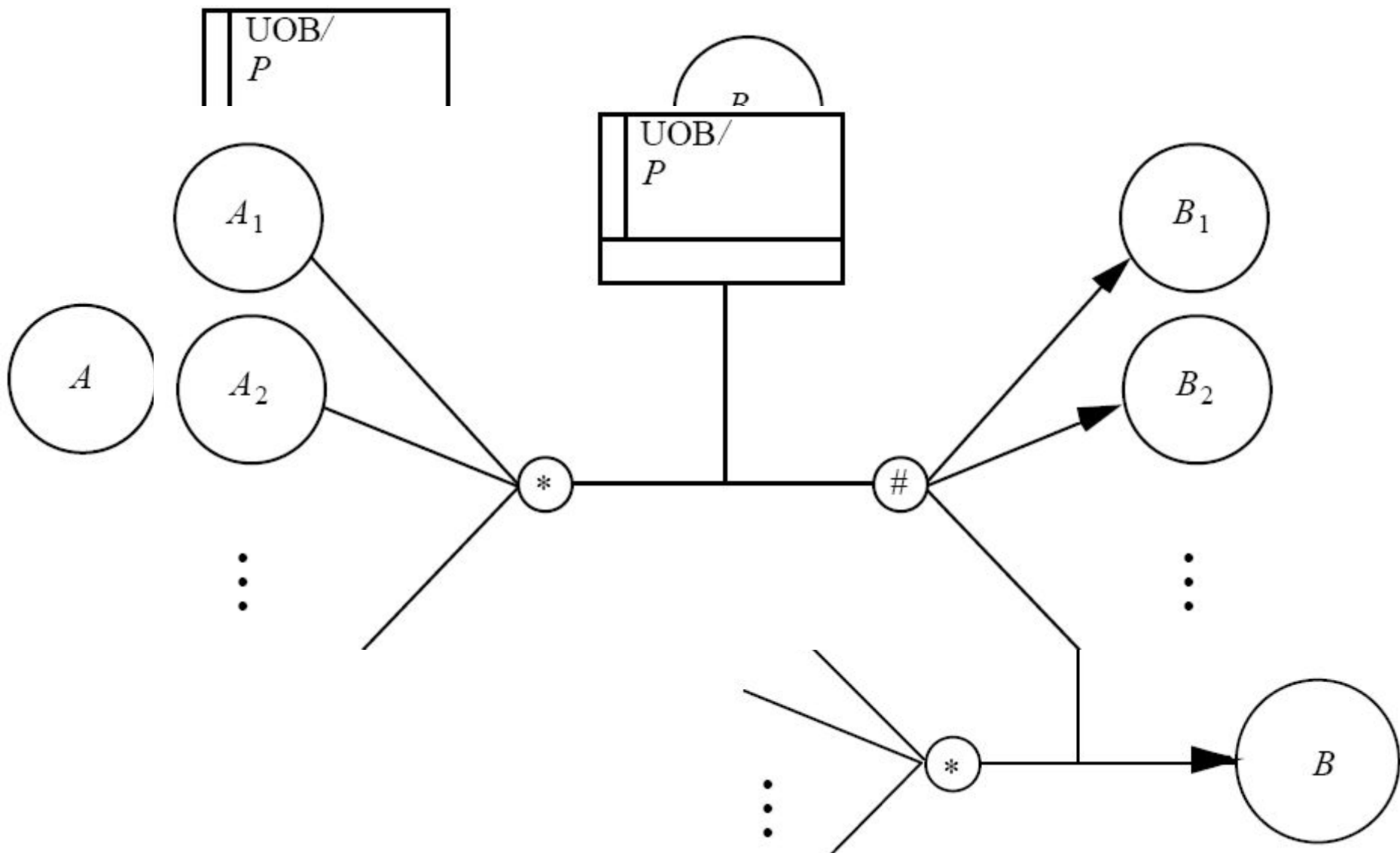
Умови переходів



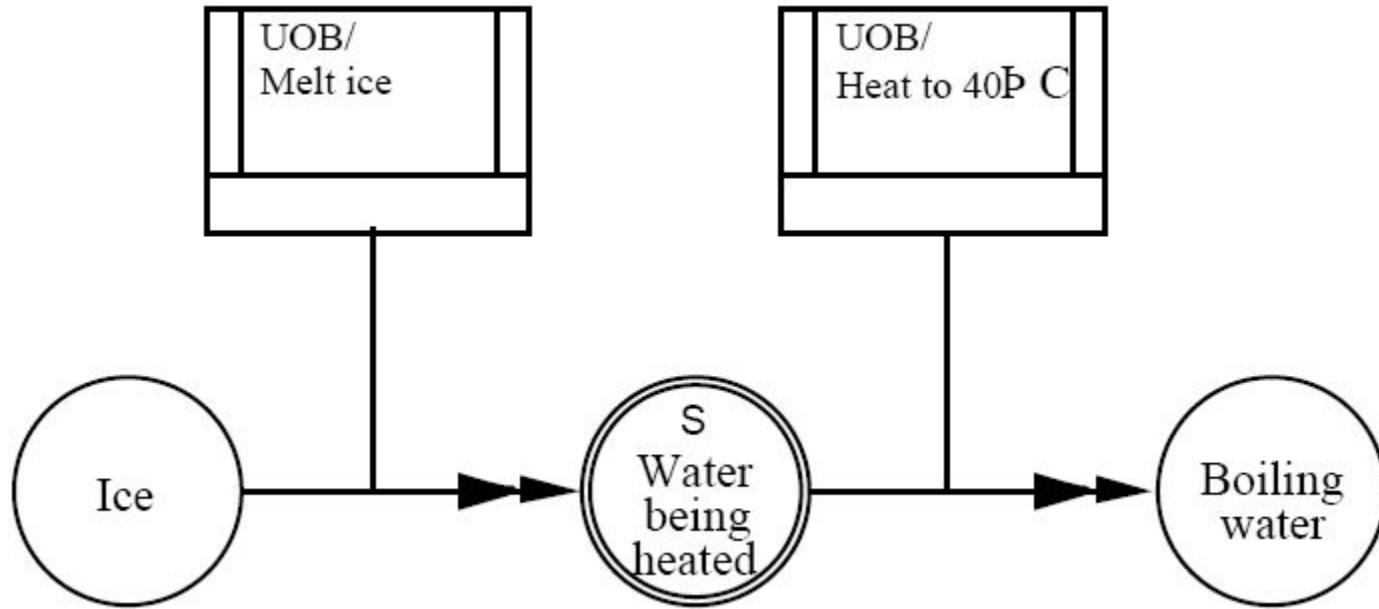
Роботи в об'єктній схематиці



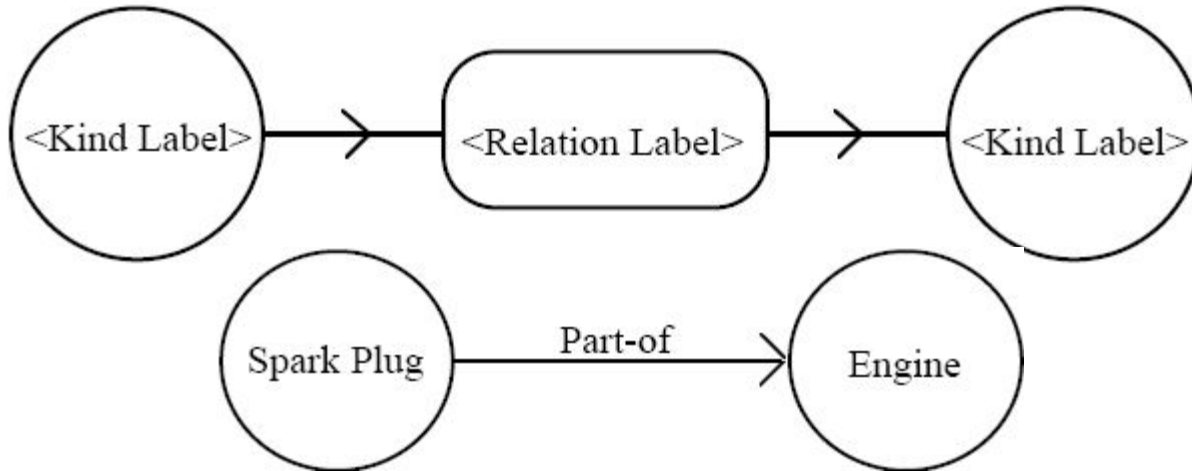
Перехрестя в об'єктній схематиці



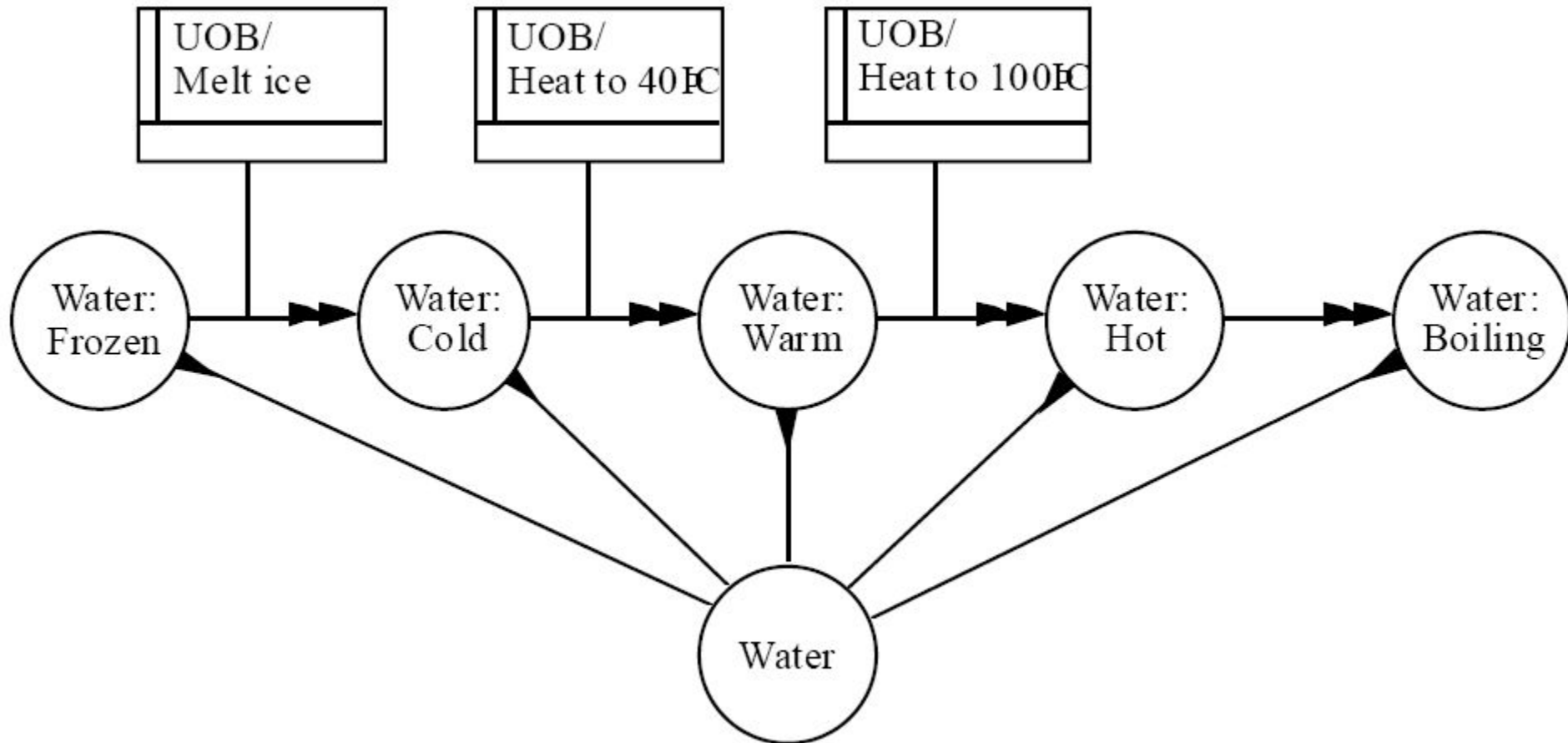
Приховування станів об'єктів



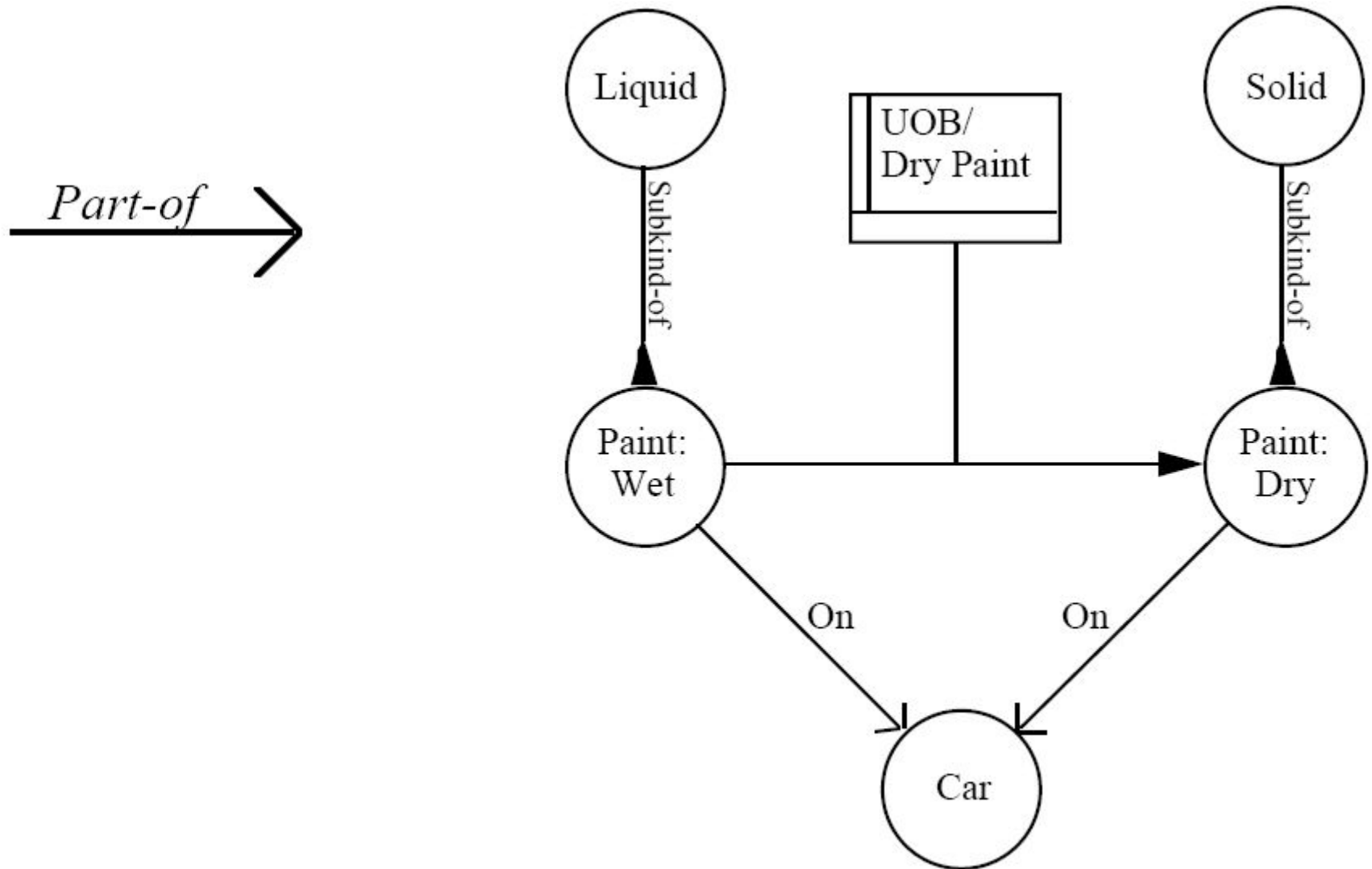
Розширені переходи



Використання обернених переходів

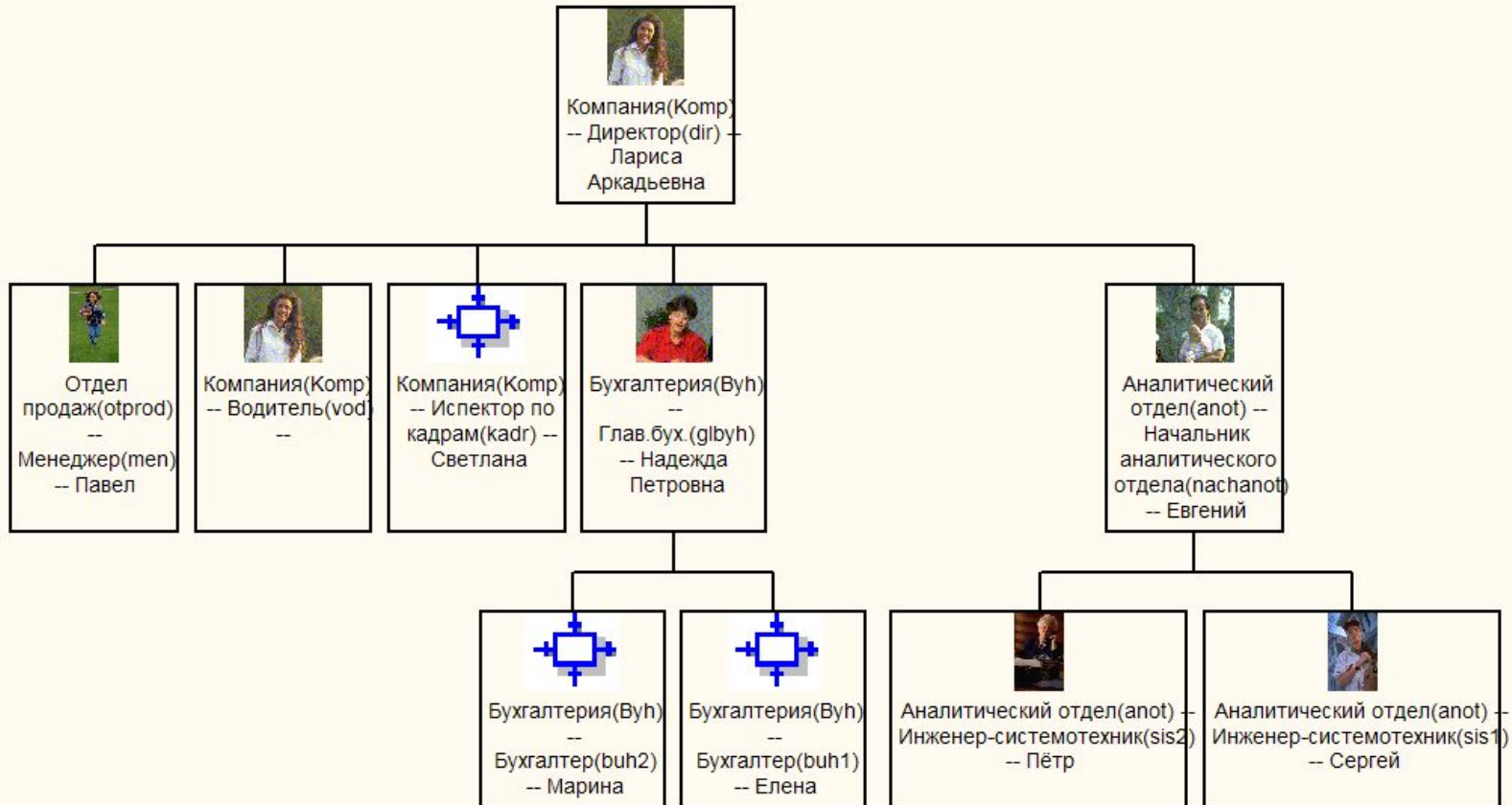


Відображення структури



Організаційна діаграма

USED AT:	AUTHOR: Томащук С.Е.	DATE: 03.06.2009	WORKING	READER	DATE
	PROJECT: Модель деятельности компании	REV: 16.06.2009	DRAFT		
			RECOMMENDED		
	NOTES: 1 2 3 4 5 6 7 8 9 10		PUBLICATION		



NODE:

TITLE:

Структура

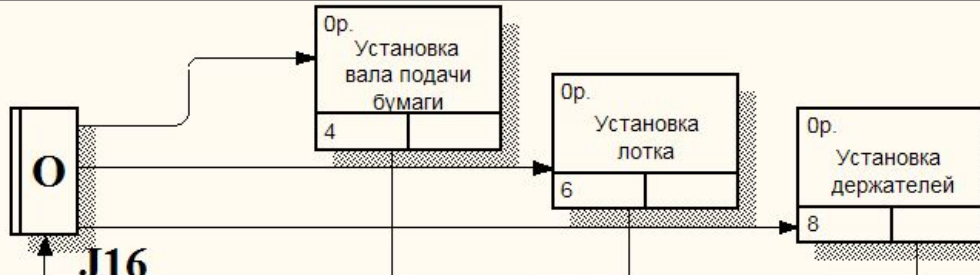
NUMBER:

SwimLane

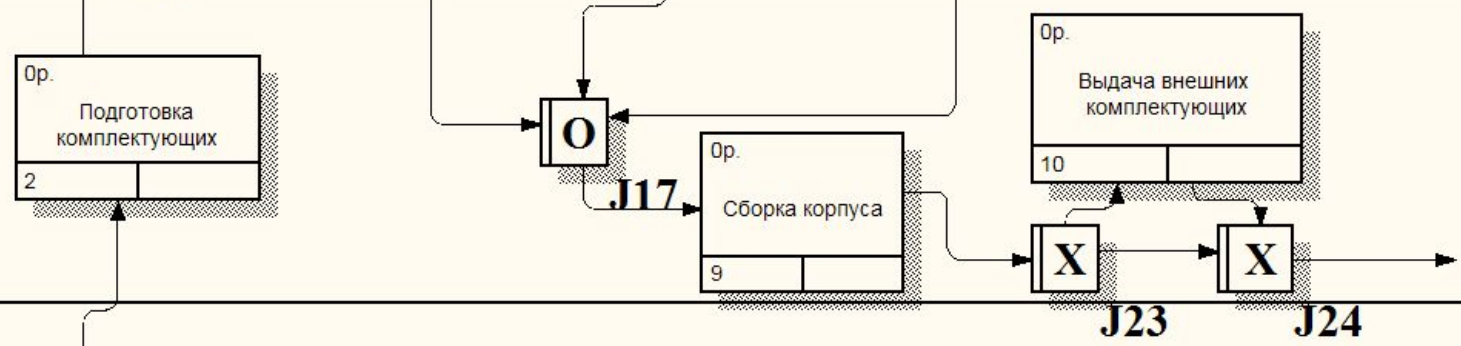
USED AT:	AUTHOR: Томащук С.Е.	DATE: 09.04.2009	WORKING	READER	DATE
	PROJECT: Модель деятельности компании	REV: 16.06.2009	DRAFT		
			RECOMMENDED		
	NOTES: 1 2 3 4 5 6 7 8 9 10		PUBLICATION		



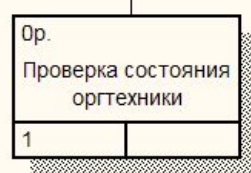
Инженер-системотехник(sis1)



Инженер-системотехник(sis2)



Начальник аналитического отдела(nachanot)



NODE: A2.3.3	TITLE: Обслуживание оргтехники	NUMBER:
------------------------	--	---------