

Лекция №9
Обработка двумерных
массивов.

Определение двумерного массива.

Двумерный массив (матрица) - это структурированный тип данных, представляющий собой последовательность однотипных элементов, имеющих общее имя и снабженных двумя индексами: номером строки и номером столбца .

Индекс - это выражение целого типа (*integer, byte*), определяющее положение элемента в массиве.

Размерность двумерного массива - это количество строк и столбцов матрицы.

Например:

$$\begin{pmatrix} -2 & 3 & 0 \\ 1 & 1 & -5 \\ 2 & 5 & 10 \end{pmatrix} \quad \text{- матрица целых чисел.}$$

$$\begin{pmatrix} S & F & h \\ я & R & s \\ w & 5 & Q \end{pmatrix} \quad \text{- матрица символов.}$$

Элемент матрицы обозначается следующим образом:

<имя массива> [*<индекс1>* , *<индекс2>*].

Здесь *<имя массива>* - правильный идентификатор.

Например, элемент двумерного массива Z, расположенный во 2-й строке и 3-м столбце, будет обозначаться Z[2,3].

A[1,5] - элемент, расположенный на пересечении 1-й строки и 5-го столбца матрицы A.

Как и любая другая переменная, двумерный массив, используемый в программе, должен быть предварительно описан в соответствующих разделах.

Описание двумерного массива.

а)

var
< имя массива >: *array* [< нач. значение индекса 1>..*кон. знач. инд.1*>,
 < нач. значение индекса 2>..*кон. знач. инд.2*>] *of* < тип элементов>;

Например,

var
 x:array[1..10, 1..5] *of integer*;

В памяти компьютера будет отведено место для 50 целых чисел (200 байт).

Ввод двумерного массива (матрицы).

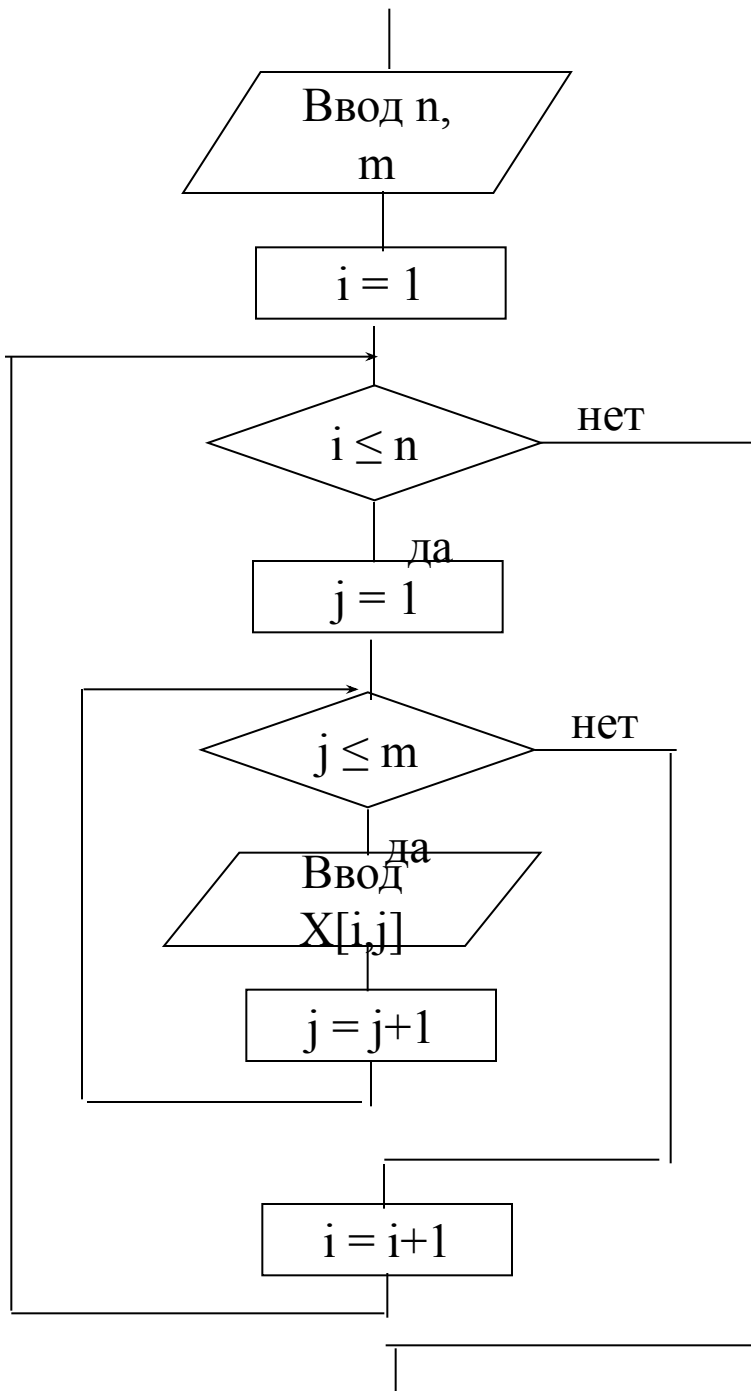
Пусть n – количество строк в матрице,

m – количество столбцов в матрице,

X – матрица,

i – номер текущей строки,

j – номер столбца.



Для реализации этого алгоритма на форме нужно разместить ВК **Edit** для ввода размерности массива и ВК **StringGrid** для ввода значений элементов матрицы.

Для **StringGrid** нужно установить значение true для опции **goEditing** свойства **Options**,

для свойства **ColCount** установить значение, равное максимальному количеству столбцов массива, а для свойства **RowCount** установить значение, равное максимальному количеству строк матрицы.

Если x - матрица целых чисел
(например, x :array[1..20, 1..20] of integer;),

то в программе для ввода используем следующий фрагмент:

```
n:=strtoint(edit1.Text);  
m:= strtoint(edit2.Text);  
for i:=1 to n do  
  for j:=1 to m do  
    x[i,j]:=strtoint(stringgrid1.Cells[j-1,i-1]);
```

Если x - массив вещественных чисел
(например, $x : \text{array}[1..20, 1..20] \text{ of real}$), то в программе для ввода
используем следующий фрагмент:

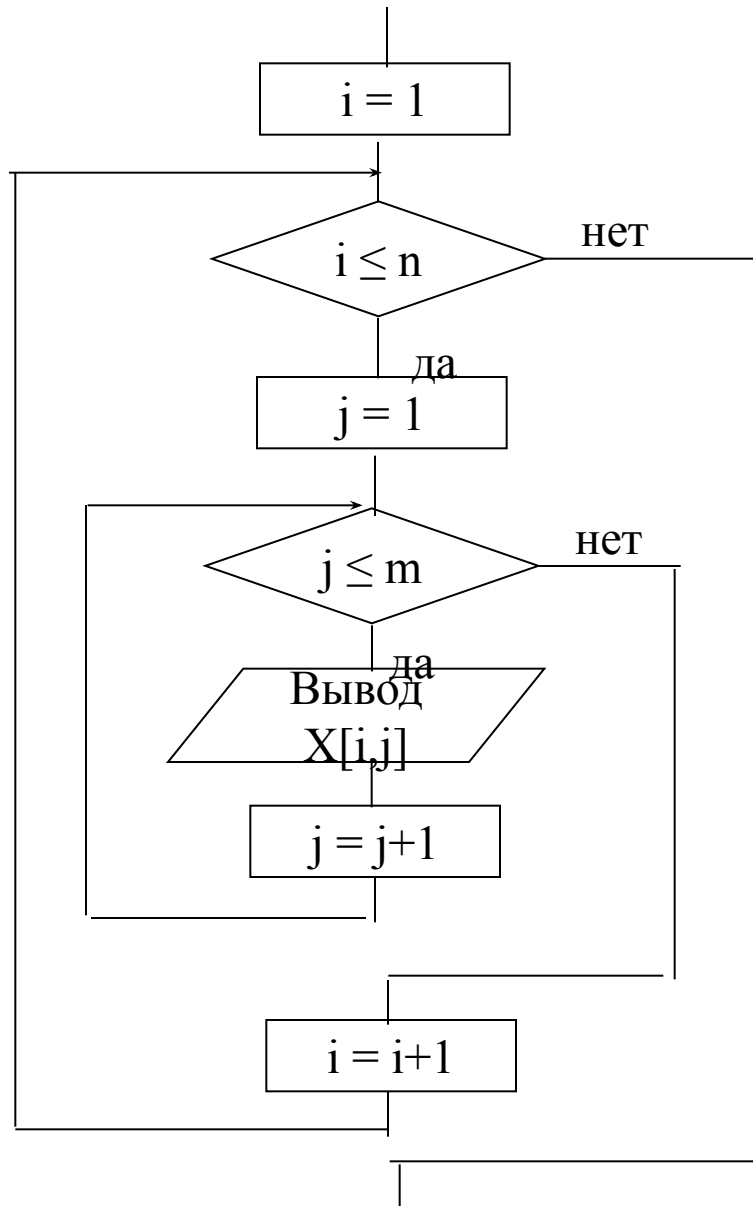
```
n:=strtoint(edit1.Text);  
m:= strtoint(edit2.Text);  
  
for i:=1 to n do  
  for j:=1 to m do  
    x[i,j]:=strtofloat(stringgrid1.Cells[j-1,i-1]);
```

Для того, чтобы при изменении размерности массива автоматически менялось количество строк и столбцов компонента **StringGrid**, нужно создать процедуры – обработчики события изменения текста в компонентах Edit1 и Edit2 двойным щелчком на этом компоненте. И набрать код:

```
procedure TForm1.Edit1Change(Sender: TObject);
begin
  if edit1.text<>' ' then
    stringgrid1.RowCount:=StrToInt(edit1.text)
end;
```

```
procedure TForm1.Edit2Change(Sender: TObject);
begin
  if edit2.text<>' ' then
    stringgrid1.ColCount:=StrToInt(edit2.text)
end;
```

Вывод двумерного массива (матрицы).



Для реализации этого алгоритма на форме нужно разместить ВК **StringGrid** для вывода значений элементов матрицы.

Если x - матрица целых чисел
(например, x :array[1..20, 1..20] of integer;),

то в программе для вывода используем следующий фрагмент:

```
StringGrid1.RowCount := n;  
StringGrid1.ColCount := m;
```

```
for i:=1 to n do  
  for j:=1 to m do  
    stringgrid1.Cells[j-1,i-1] := intToStr(x[i,j]);
```

Если x - массив вещественных чисел , то в программе для вывода используем следующий фрагмент:

```
StringGrid1.RowCount := n;  
StringGrid1.ColCount := m;  
for i:=1 to n do  
  for j:=1 to m do  
    stringgrid1.Cells[j-1,i-1] := FloatToStr(x[i,j]);
```

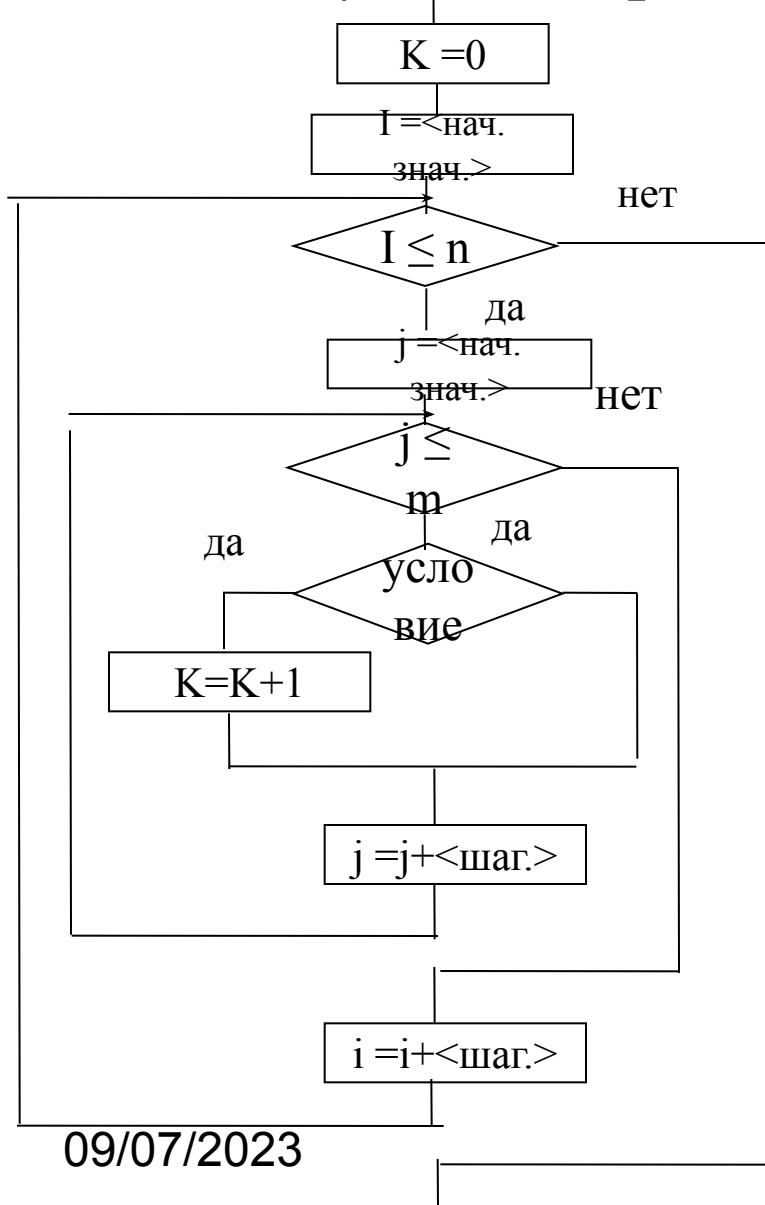
Типовые алгоритмы обработки двумерных массивов.

Вычисление суммы, произведения, количества элементов матрицы.

Поиск максимального и минимального элементов матрицы.

Работа с частью матрицы выше (ниже) главной (или побочной) диагонали.

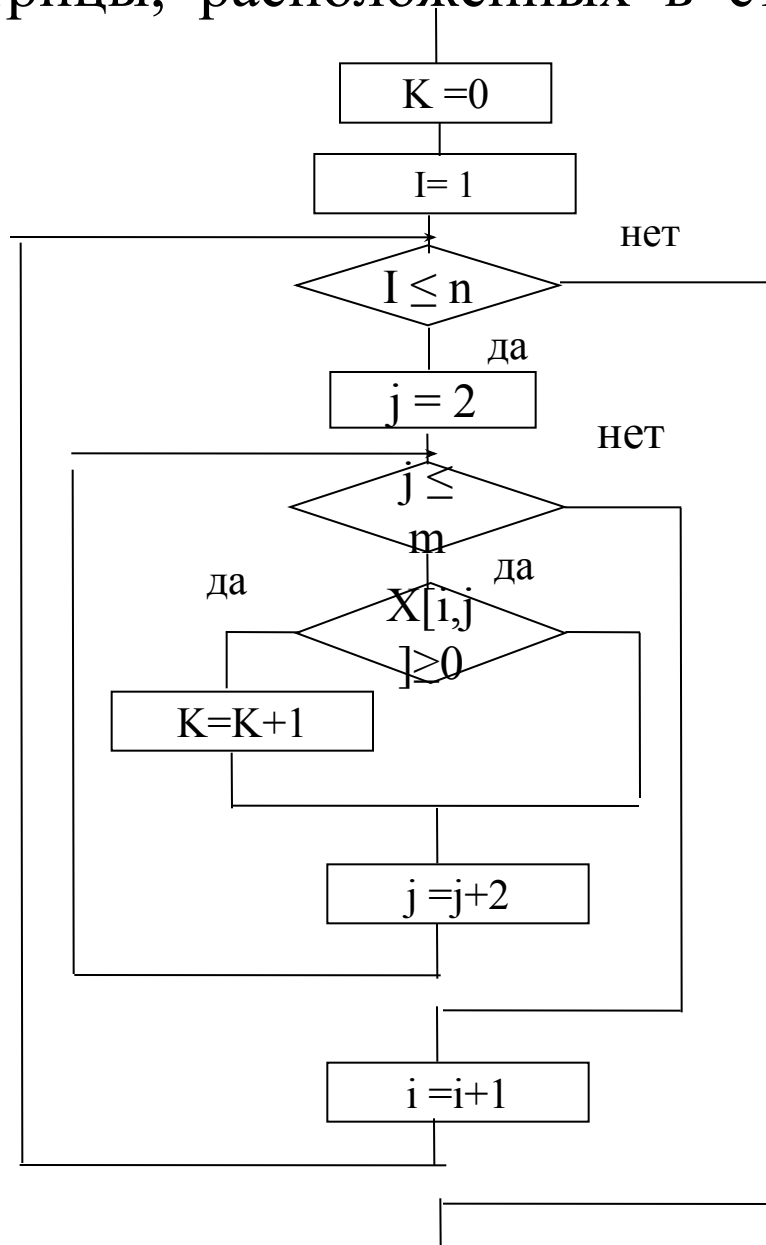
**Вычисление количества элементов массива,
удовлетворяющих заданному условию.**



Реализация в программе:

```
k:=0;  
i:=<нач. Знач1.>;  
while i<=n do  
begin  
j:=<нач. Знач2.>;  
while j<=n do  
begin  
if <условие> then  
k:=k+1;  
j:=j+<шаг2>  
end;  
i:=i+<шаг1>  
end;
```

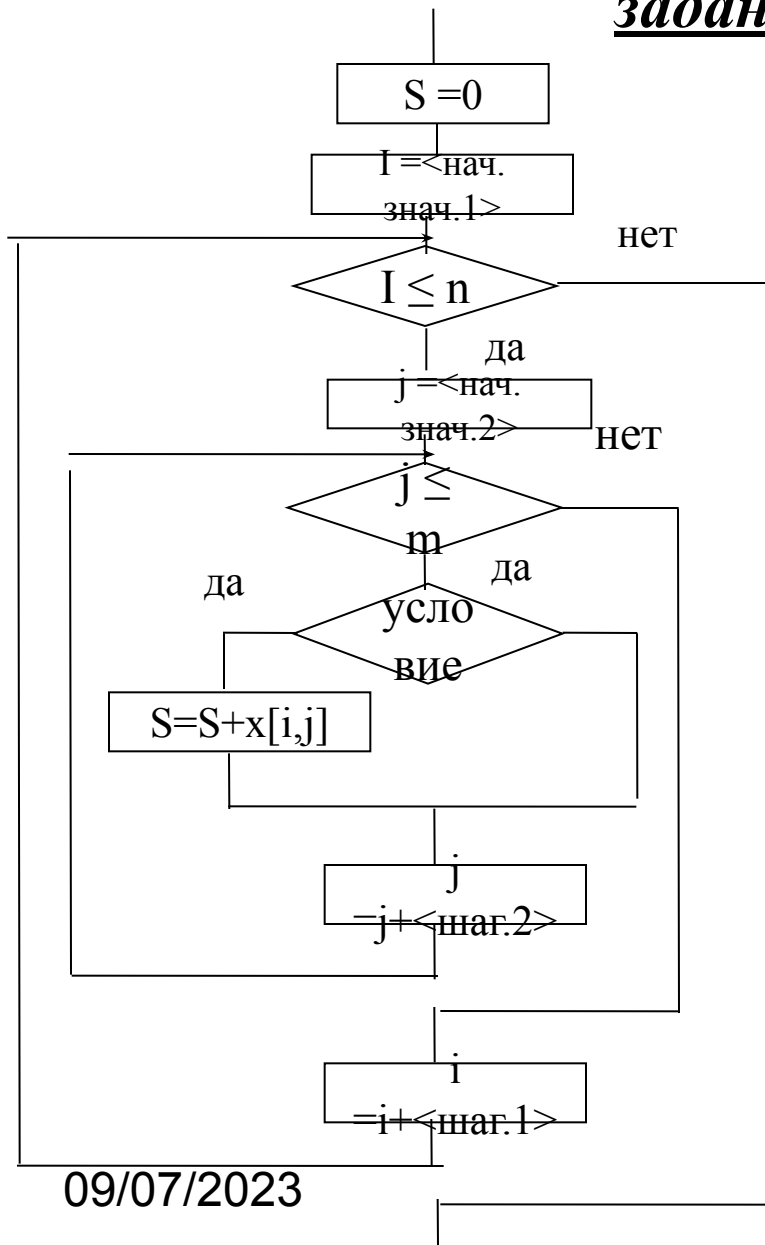
Пример 1. Требуется вычислить количество неотрицательных элементов матрицы, расположенных в столбцах с четными номерами.



Реализация в программе:

```
k:=0;
  for i:=1 to n do
    begin
      j:= 2;
      while j<=m do
        begin
          if x[i,j]>=0 then k:=k+1;
          j:=j+2
        end;
      end;
    end;
```

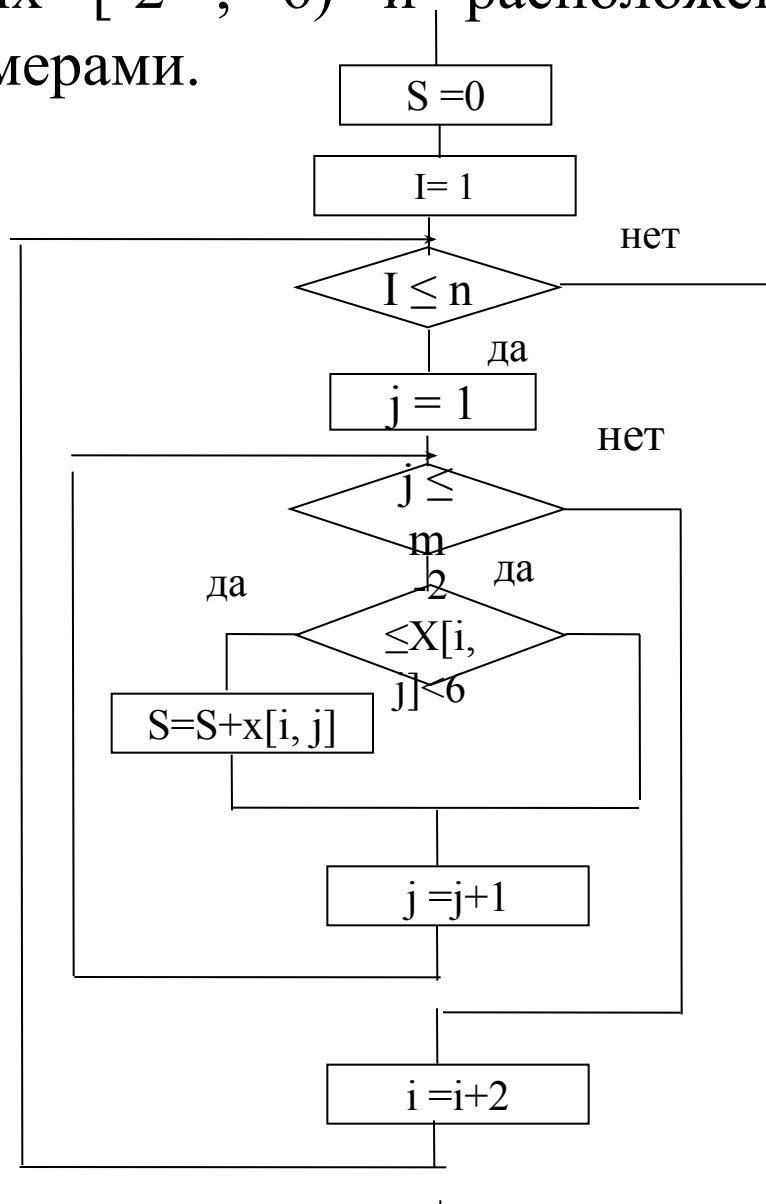
Вычисление суммы элементов массива, удовлетворяющих заданному условию.



Реализация в программе:

```
S:=0;  
i:=<нач. Знач1.>;  
while i<=n do  
begin  
j:=<нач. Знач2.>;  
while j<=m do  
begin  
if <условие> then  
S:=S+x[i,j];  
j:=j+<шаг2>  
end;  
i:=i+<шаг1>  
end;
```

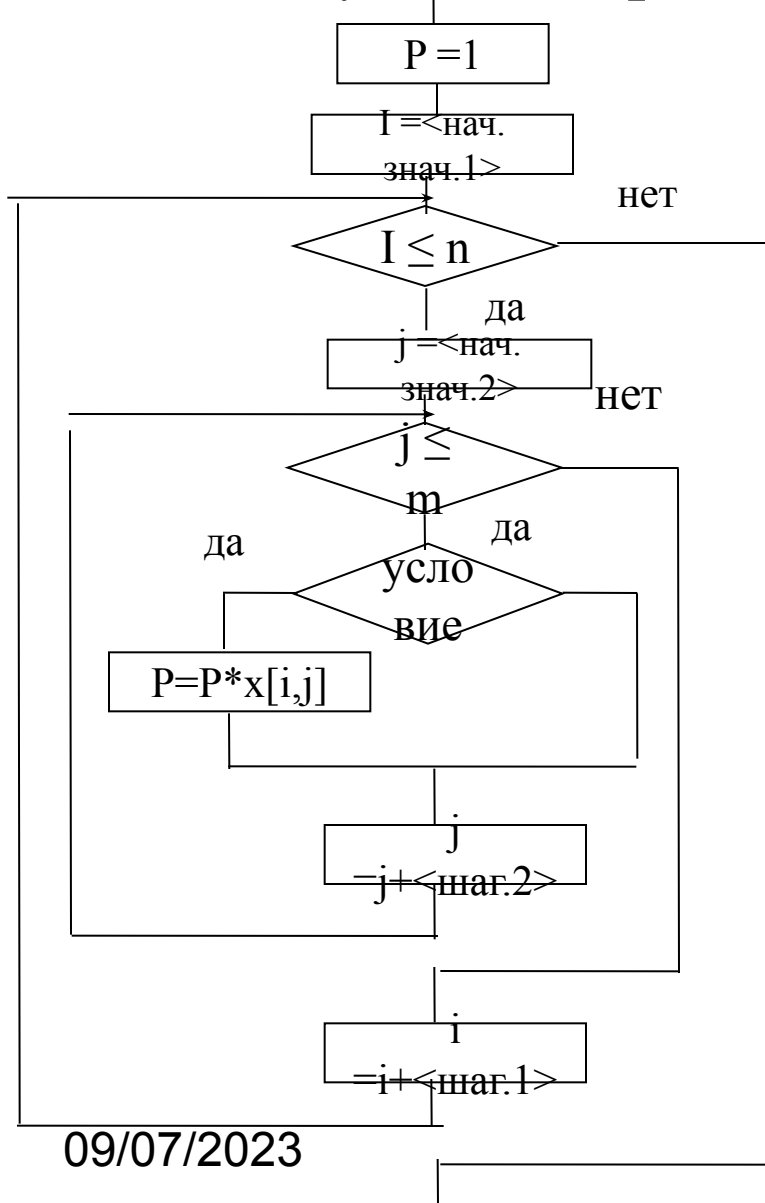
Пример 2. Требуется вычислить сумму элементов матрицы, принадлежащих $[-2 ; 6)$ и расположенных в строках с нечетными номерами.



Реализация в программе:

```
S:=0;  
i:=1;  
  
while i<=n do  
  begin  
  
    for j:=1 to m do  
      if (x[i,j]>=-2) and (x[i,j]<6)  
        then S:=S+x[i,j];  
  
    i:=i+2  
  end;
```

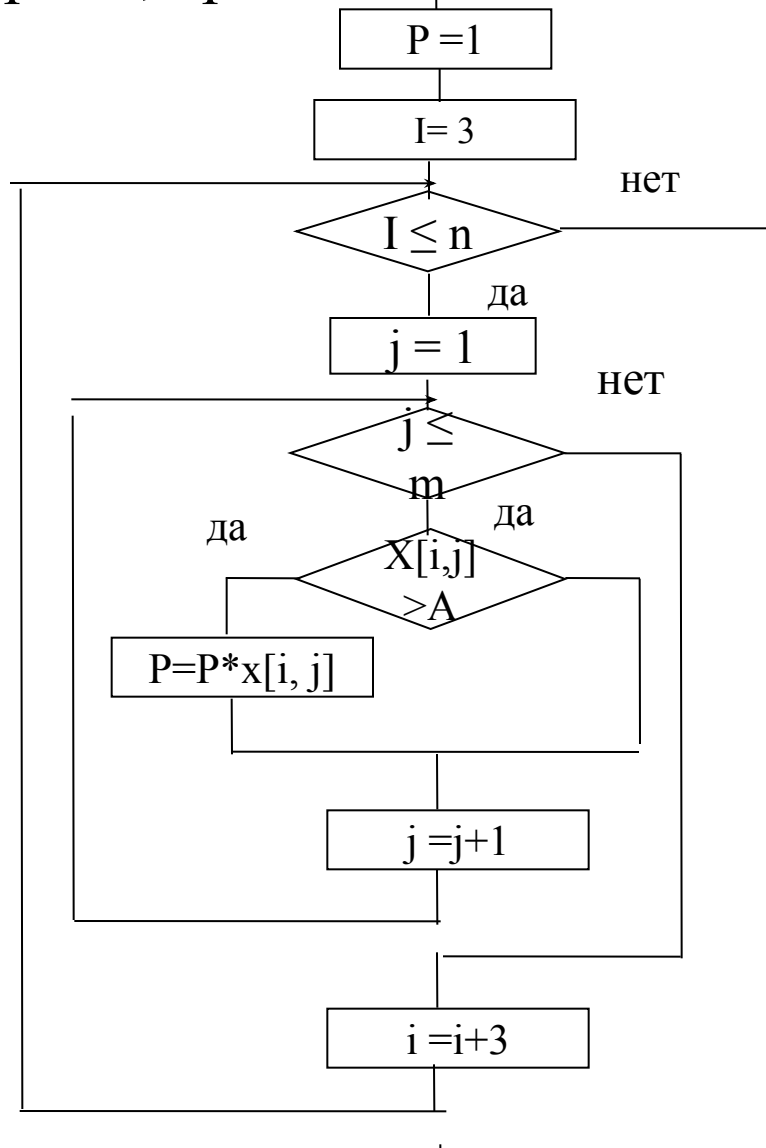
Вычисление произведения элементов массива, удовлетворяющих заданному условию.



Реализация в программе:

```
P:=1;  
i:=<нач. Знач1.>;  
while i<=n do  
begin  
j:=<нач. Знач2.>;  
while j<=m do  
begin  
if <условие> then  
P:=P*x[i,j];  
j:=j+<шаг2>  
end;  
i:=i+<шаг1>  
end;
```

Пример 3. Требуется вычислить произведение элементов матрицы, больших заданного числа A и расположенных в строках с номерами, кратными 3.



Реализация в программе:

```
P:=1;  
i:=3;  
  
while i<=n do  
  begin  
  
    for j:=1 to m do  
      if x[i,j]>A then S:=S+x[i,j];  
  
      i:=i+3  
    end;  
  end;
```

Пример 4. Вычислить сумму квадратов элементов матрицы, расположенных в столбцах с четными номерами и не принадлежащих $[X, Z]$.

Например,

Пусть дана матрица

$$A = \begin{pmatrix} 1 & -2 & 0 & 3 & 1 & 2 \\ 0 & 0 & 2 & -3 & -2 & 1 \\ 2 & 1 & 2 & 2 & 0 & -2 \end{pmatrix}$$

И интервал $[0, 2]$

Тогда искомая сумма квадратов будет следующая:

$$S = (-2)^2 + 3^2 + (-3)^2 + (-2)^2 = 26$$

Сумма квадратов элементов матрицы

Количество строк:

Количество столбцов:

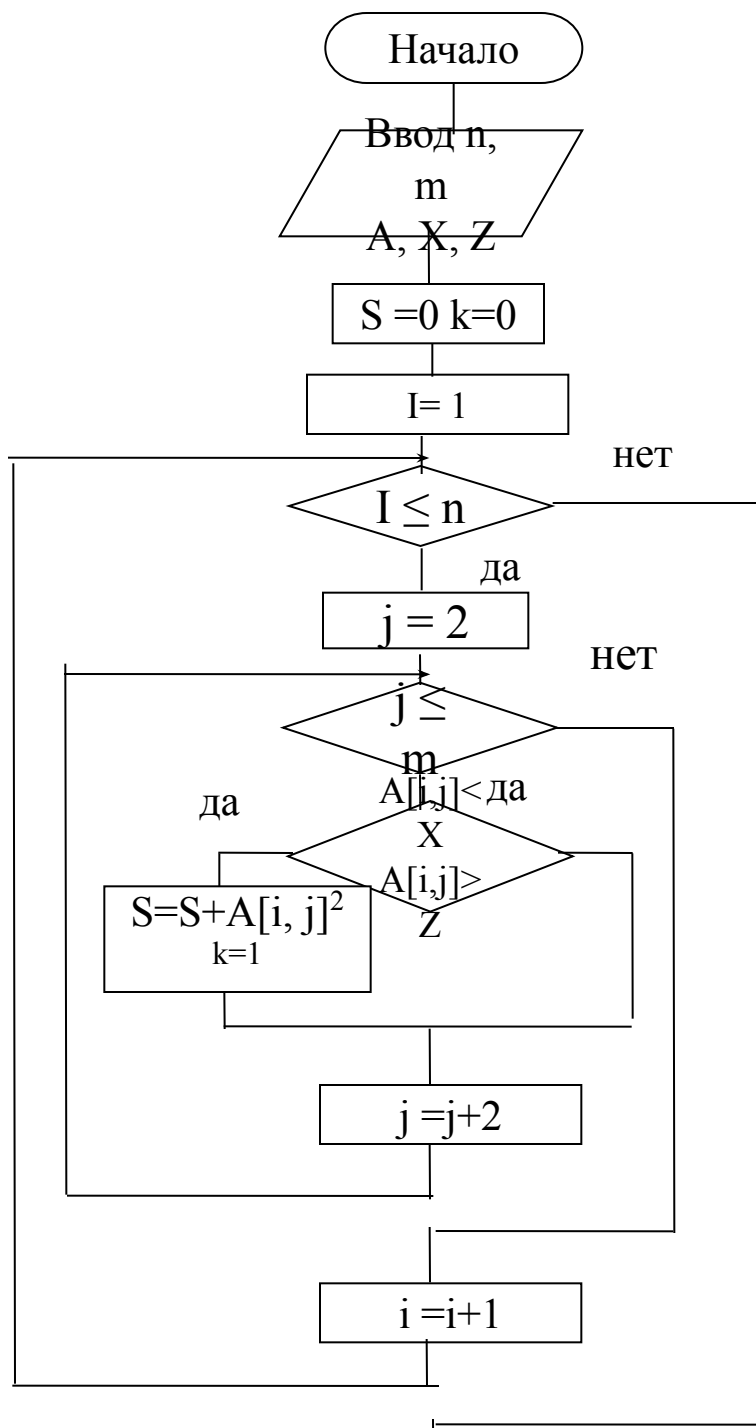
Заданный интервал [X, Y]:

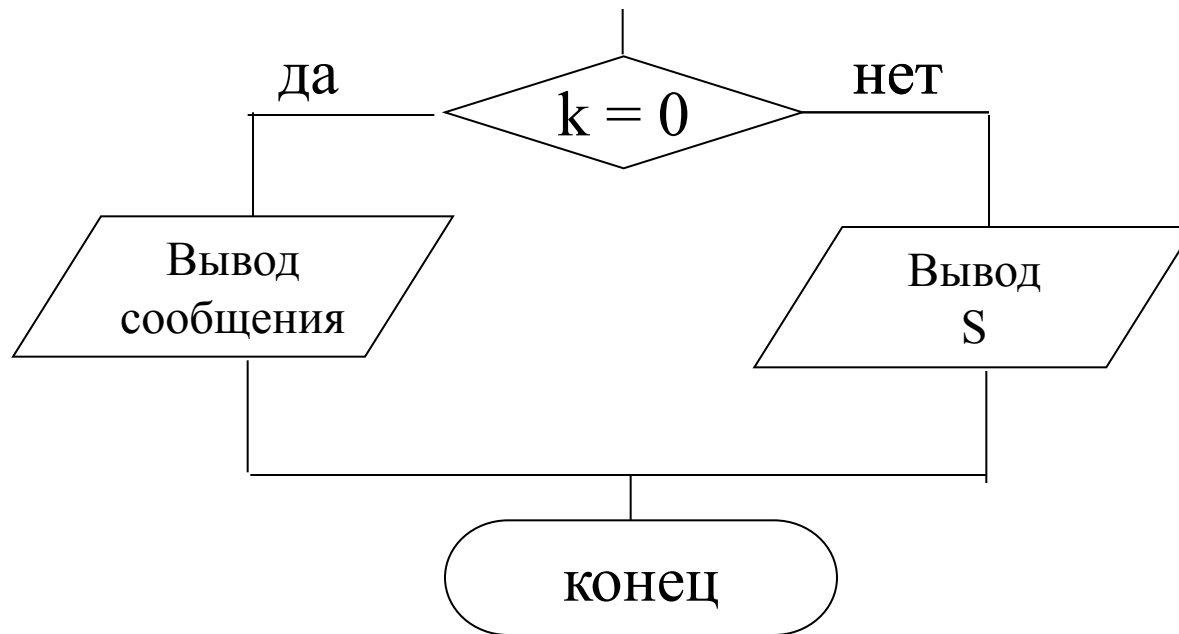
Исходная матрица

2	-4	8
1	3	0
2	8	1

Вычислить сумму

Сумма квадратов:





```
procedure TForm1.Button1Click(Sender: TObject);
var
  i,j,n,m,k:integer;
  a:array[1..30,1..30] of real;
  x,z,s:real;

begin
  n:=strtoint(edit1.Text);
  m:= strtoint(edit2.Text);

  for i:=1 to n do
    for j:=1 to m do
      a[i,j]:=strtofloat(stringgrid1.Cells[j-1,i-1]);

  x:=StrToFloat(edit3.Text);
  z:=StrToFloat(edit4.Text);
```

```
s:=0; k:=0;

for i:=1 to n do

begin

j:=2;
while j<=m do
begin
if (a[i,j]<x) or (a[i,j]>z) then
begin
s:=s+sqr(a[i,j]); k:=1
end;
j:=j+2
end;
end;
```

```
if k=0 then
    edit5.Text:='HeT'
else
    edit5.Text:=floattostr(s)

end;
```


Использование компонента TSpinEdit для ввода размерности матрицы

Размещается на странице **Samples**



Предназначен для ввода/ отображения чисел.

Способен вводить только числа, а кнопки используются для изменения числа на некоторую фиксированную величину

Свойства:

Value содержит текущее значение числовой величины

MaxValue содержит максимальное значение Value

MinValue - минимальное значение Value

EditorEnabled разрешает или запрещает использовать редактор для ручного ввода чисел

Text - текст , отражаемый в окне редактора

При использовании этого компонента для ввода размерности массива нужно установить следующие значения свойств:

MinValue =1

MaxValue - максимальное количество строк или столбцов

При этом для компонента **StringGrid** лучше установить значение 1 для свойств **RowCount** и **ColCount**

Для того, чтобы при изменении размерности массива автоматически менялось количество строк и столбцов компонента **StringGrid**, нужно создать процедуры – обработчики события изменения числового значения в компонентах SpinEdit1 и SpinEdit2 двойным щелчком на этом компоненте. И набрать код:

```
procedure TForm1.SpinEdit1Change(Sender: TObject);
begin
  if spinedit1.text='' then
    spinedit1.Value:=1;
  stringgrid1.RowCount:=spinedit1.Value
end;
procedure TForm1.SpinEdit2Change(Sender: TObject);
begin
  if spinedit2.text='' then
    spinedit2.Value:=1;
  stringgrid1.ColCount:=spinedit2.Value
end;
```

Поиск максимального и минимального элементов матрицы.

Введем следующие обозначения:

n – количество строк матрицы, m – количество столбцов;

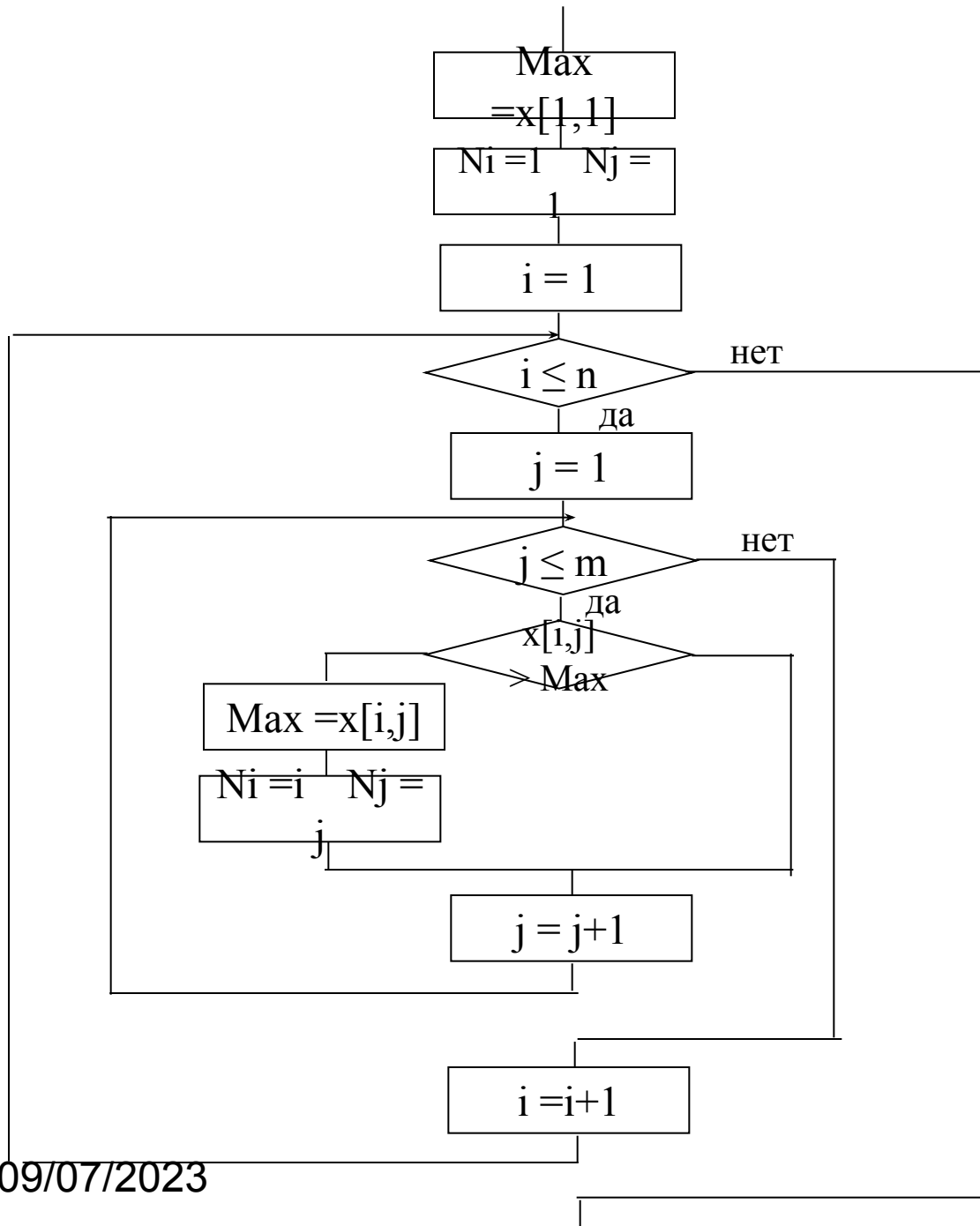
x - исходная матрица;

i - номер строки; j – номер столбца

Max - значение максимального элемента;

Ni - номер строки максимального элемента;

Nj - номер столбца максимального элемента



```
Max: =x[1,1]; Ni:=1; Nj:=1;

for i:=1 to n do
  for j:=1 to m do
    if x[i,j]>Max then
      begin
        Max: =x[i,j];
        Ni:=i; Nj:=j;
      end;
    end;
  end;
end;
```

Выполнение вычислений в строках и столбцах матрицы.

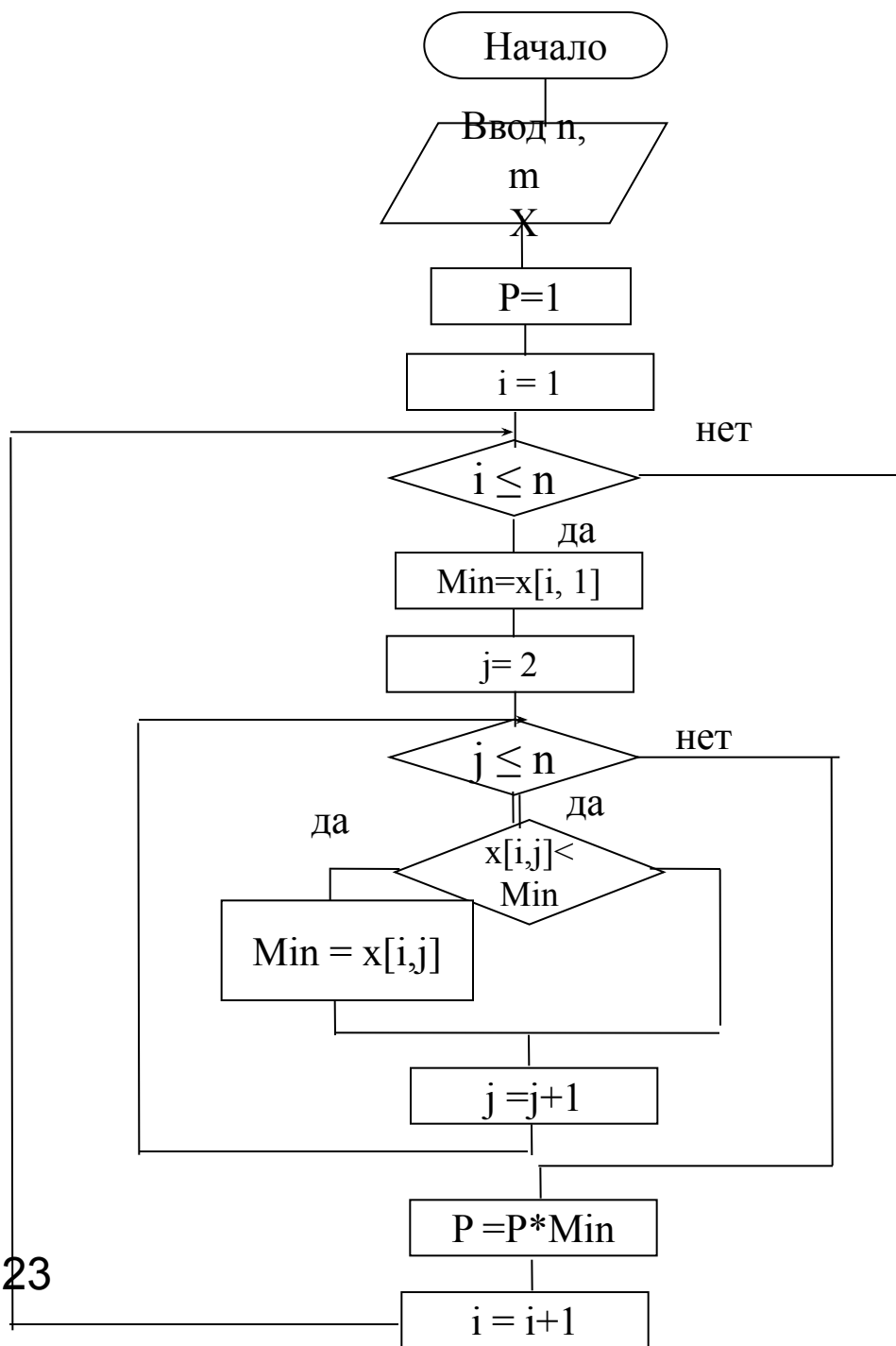
Пример 5. Вычислить произведение минимальных элементов строк матрицы.

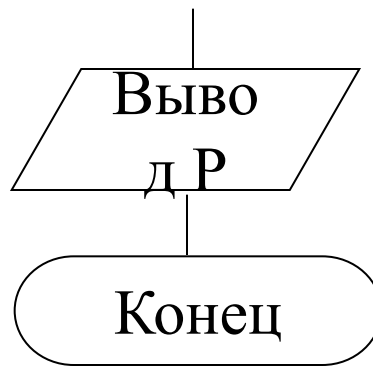
Например, для матрицы

$$X = \begin{pmatrix} 1 & -2 & 0 & 3 & 1 & 2 \\ 0 & 0 & 2 & -3 & -2 & 1 \\ 2 & 15 & 2 & 25 & 10 & 2 \end{pmatrix}$$

Произведение минимальных элементов строк:

$$P = (-2) * (-3) * 2 = 12$$





```
procedure TForm1.Button1Click(Sender: TObject);  
var  
  i, j, n, m: integer;  
  x: array[1..30, 1..30] of real;  
  P, Min: real;  
begin  
  n := spinedit1.Value;  
  m := spinedit2.Value;  
  
  for i := 1 to n do  
    for j := 1 to m do  
      x[i, j] := strtofloat(stringgrid1.Cells[j-1, i-1]);
```

```
P:=1;
for i:=1 to n do
begin
  min:=x[i,1];
  for j:=2 to m do
    if x[i,j]< min then min:=x[i,j];

  P:=P*min
end;

Edit1.Text:=FloatToStr(P)
end;
```

Пример 6. Определить количество столбцов матрицы, в которых больше пяти отрицательных элементов.

Пример 7. Заменить в матрице элементы предпоследнего столбца на суммы квадратов элементов соответствующих строк.