

Тяжелосредные гидроциклоны

Дисциплина *«Разработка и
обогащение полезных ископаемых»*

Выполнила:
студентка 5 курса
группы ПРГ-1-СП-2014
очной формы обучения
Бельтюкова Д. Ю.

Содержание

1. Обогащение в тяжелых средах
2. Принцип работы тяжелосредного гидроциклона
3. Виды тяжелосредных гидроциклонов
4. Применение

Обогащение в тяжелых средах

- Процесс гравитационного обогащения в жидкостях или суспензиях, которые имеют промежуточную плотность между плотностями разделяемых минералов;
- Процесс может осуществляться в гравитационном или *центробежном* полях.

Тяжелосредный гидроциклон — аппарат для обогащения в тяжелой среде под влиянием центробежных сил.

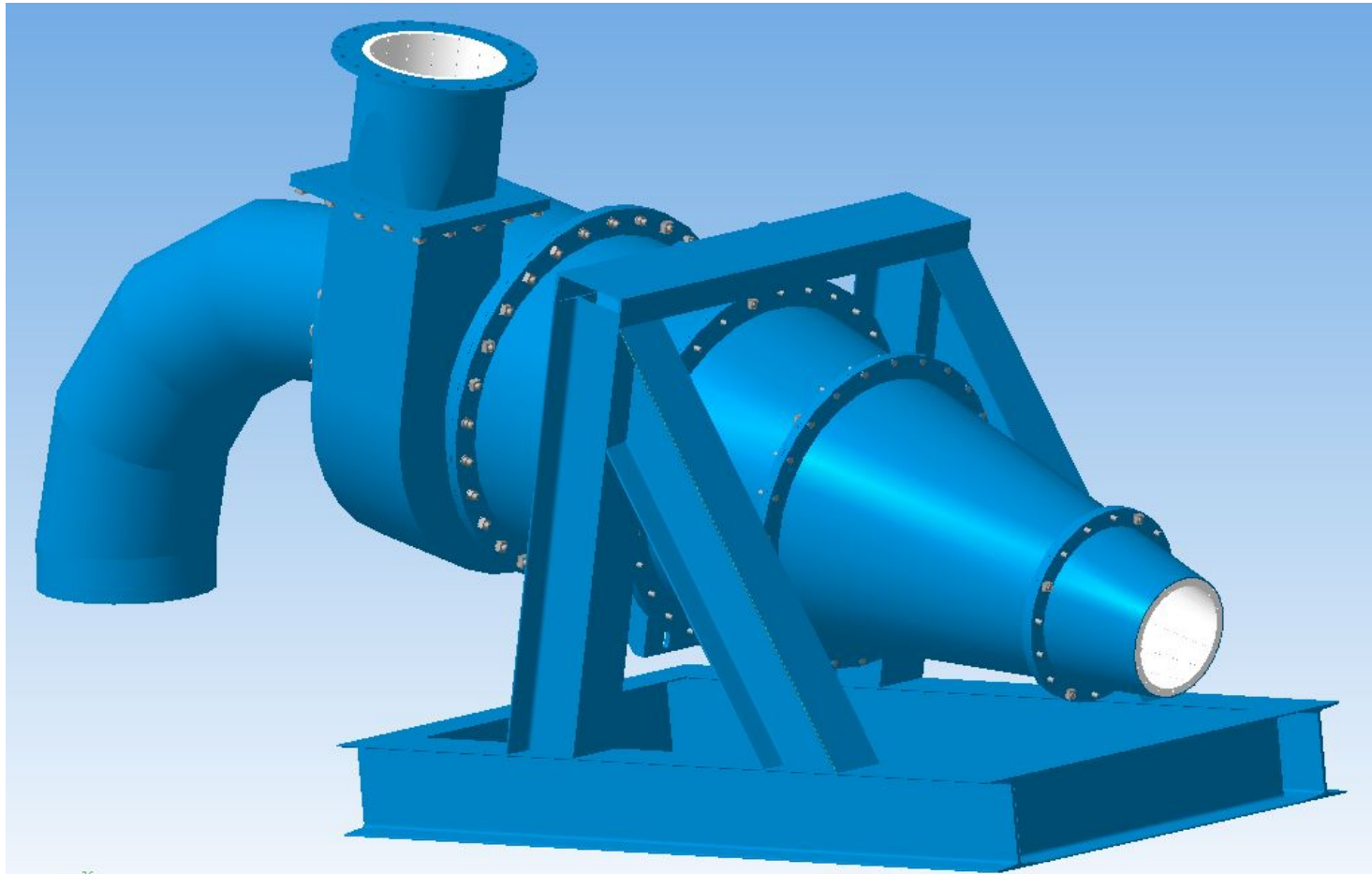


Рис. 1. Графическая модель тяжелосредного гидроциклона
Источник: [http:// Vmasshtabe.ru](http://Vmasshtabe.ru)

Принцип работы

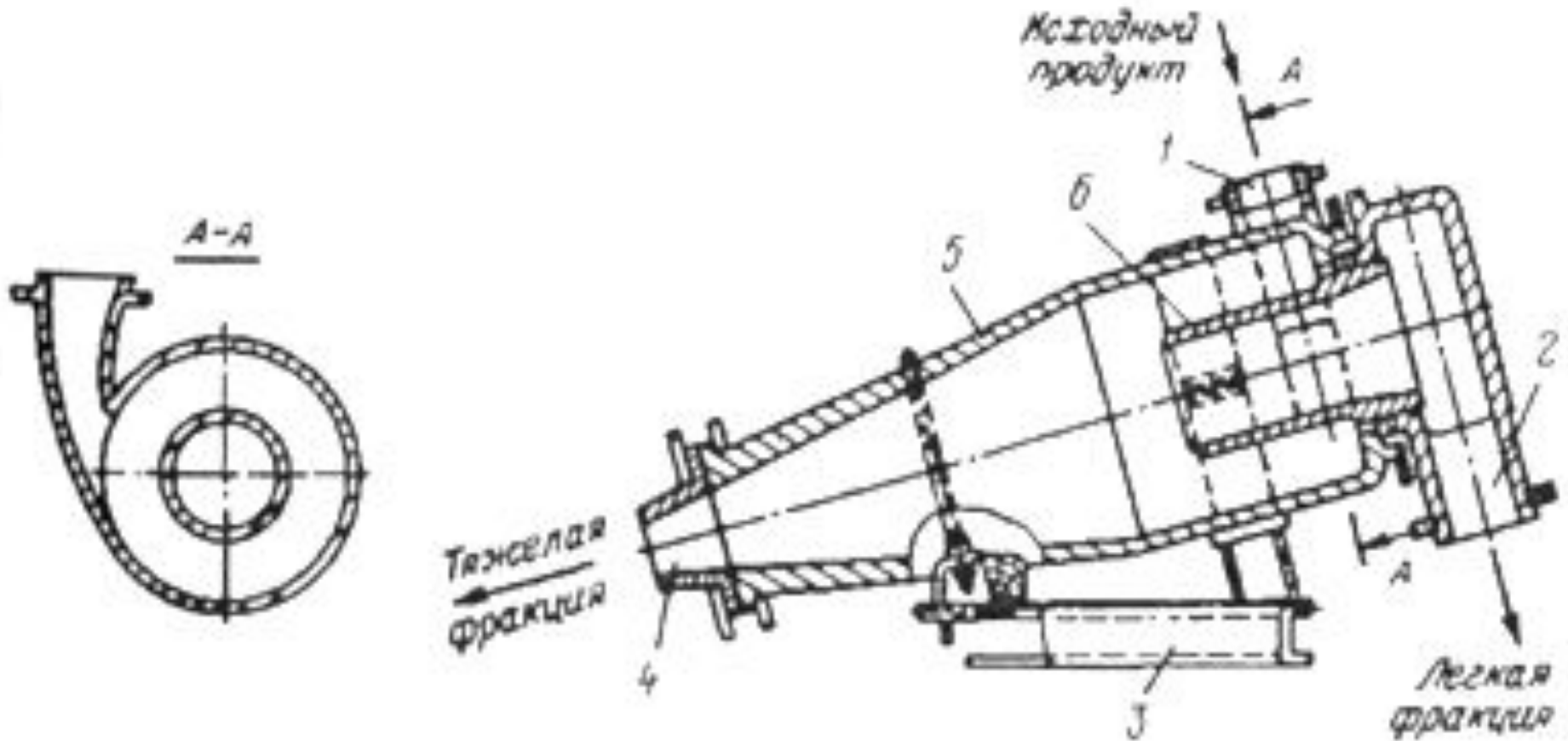


Рис. 2. Схема двухпродуктового тяжелосреднего гидроциклона
Источник: <http://lib.kstu.kz>

Двухпродуктовые и трехпродуктовые тяжелосредные гидроциклоны

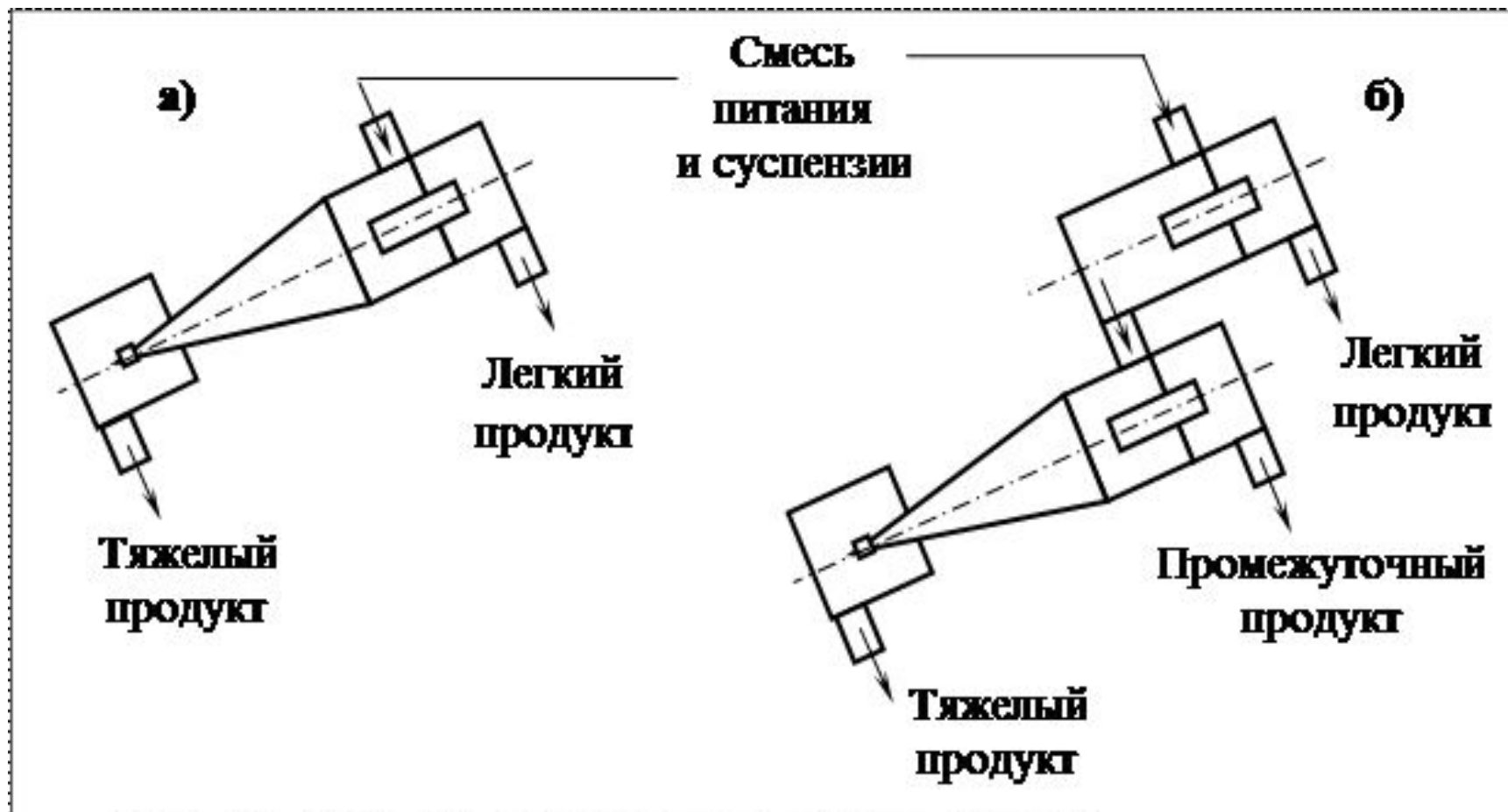


Рис. 3. Схемы тяжелосредных гидроциклонов: а) двухпродуктового, б) трехпродуктового

Применение (на примере обогащения угля)

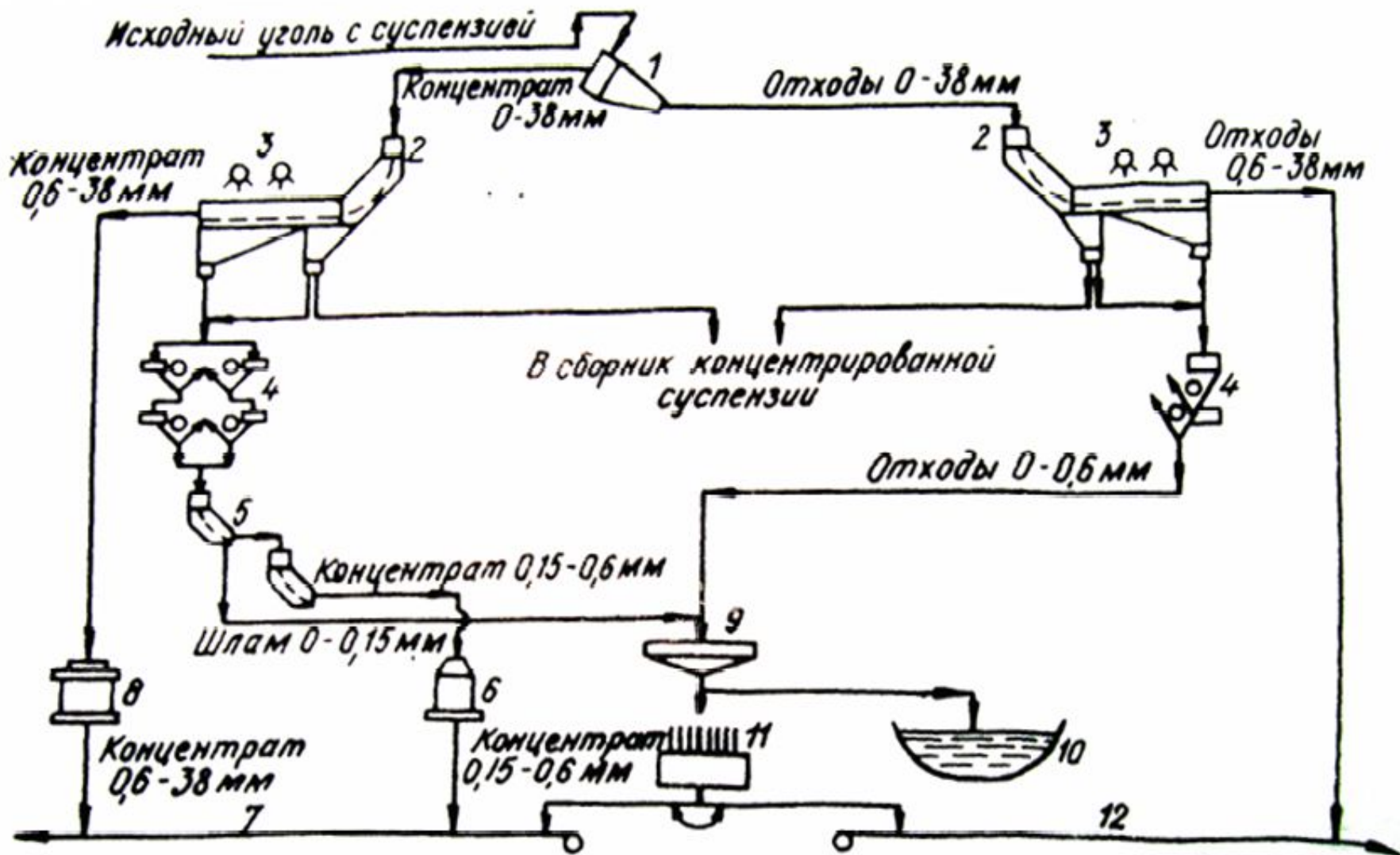


Рис.3. Технологическая схема одностадийного обогащения недешламированного угля в тяжелосредних гидроциклонах с упрощенной водно-шламовой системой

Источник: Статья «ПРИМЕНЕНИЕ ТЯЖЕЛОСРЕДНЫХ ГИДРОЦИКЛОНОВ ДЛЯ ОБОГАЩЕНИЯ УГЛЯ». Д.А. ПОЛУЛЯХ, Национальный горный университет. Обогащения корисних копалин, 2011. – Вып. 47(88)

Список литературы

- Лекции по обогащению [Электронный ресурс]. URL: <http://lib.kstu.kz>
- Лекции по обогащению полезных ископаемых [Электронный ресурс]. URL: <https://studopedia.ru>
- Статья «Применение тяжелосредних гидроциклонов для обогащения угля». Д.А. Полулях, Национальный горный университет. Збагачення корисних копалин, 2011. – Вып. 47(88)
- Зарубин Л.С., Йофе М.Б. Технология глубокого обогащения и обессеривания угля в тяжелосредних гидроциклонах за рубежом. Обзор. – М.: ЦНИЭИуголь, 1980. – 29 с.

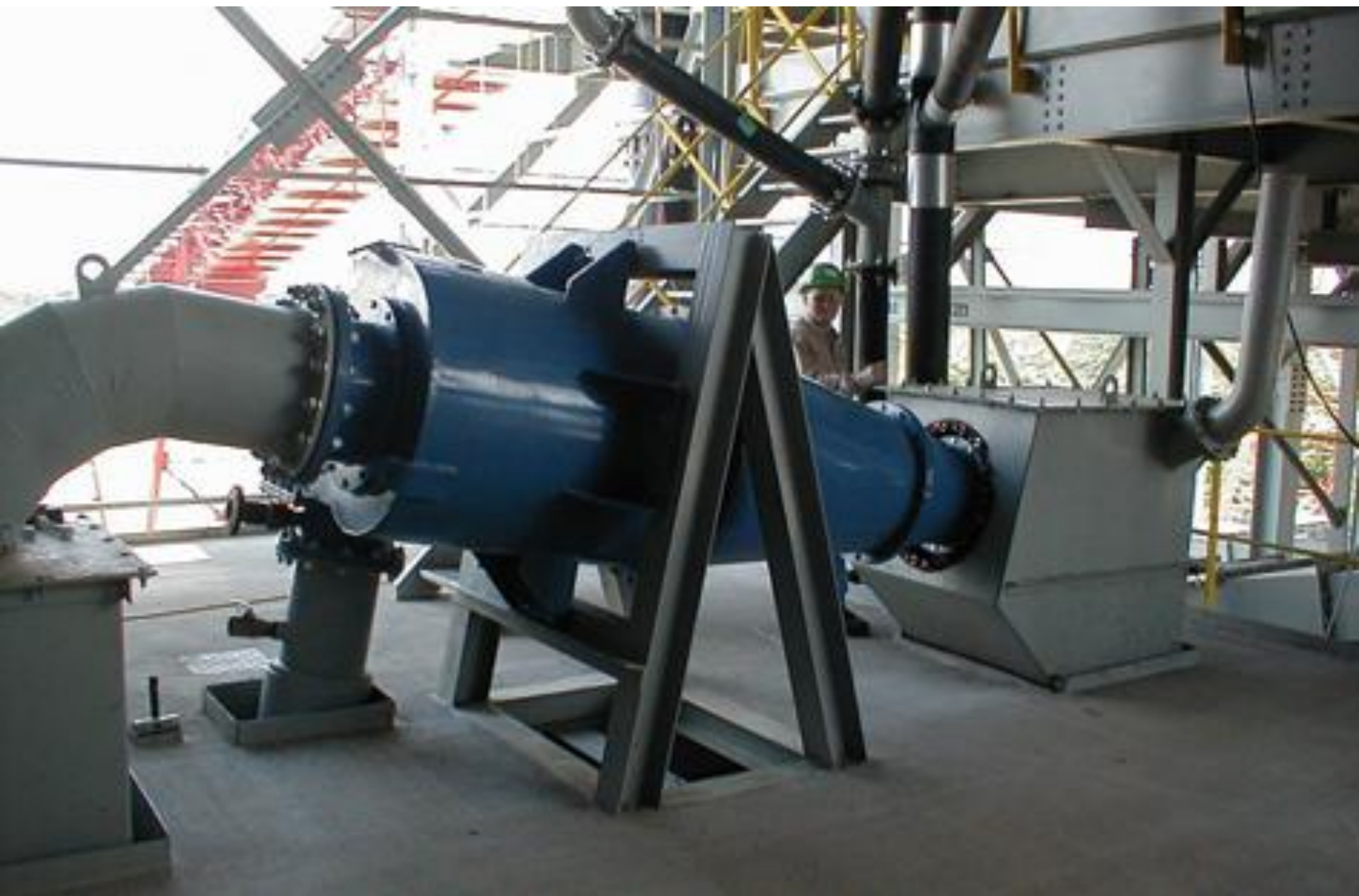


Рис. 4. Тяжелосредный гидроциклон
Источник: <http://www.flsmidth.com>