

# ДӘРІС 5

## ҚЫСҚЫ ТАЙҒАҚТЫҚПЕН КҮРЕС

Жоспары:

Қысқы тайғақтық түрлері және олардың пайда болуы

Қысқы тайғақтықпен күресу тәсілдері

Қысқы тайғақтықпен күресуде қатты хлоридтердің  
қолданылуы

Сұйық хлоридтердің және тайғақтыққа қарсы  
материалдардың қолданылуы

Аралас және профилактикалық тәсілдер

Көктайғақ және олармен күрес

**Қысқы**  
• көктайғақ  
**тайғақтық**  
• тайғақтық  
**түрлері**  
• Тығыздалған қар  
**және**  
• Ылғал қар  
**олардың**  
• Кеуек қар  
**пайда**  
**болуы**

## ҚЫСҚЫ ТАЙҒАҚТЫҚПЕН КҮРЕСУДЕ ЖИІ ҚОЛДАНЫЛАТЫН ШАРАЛАР

| Қарлы -мұзды жиналу   | Ауа температурасы, С° | Ұсынылатын күресу шаралары   |
|---|-----------------------|--|
| Жұқа (1...2мм) мұзды қабықша және қабат                     | -12....0              | Химиялық заттарды шашу; еріген мұз қабаттарын механикалық щеткамен тазарту   |
|   | - 12....-20           | Температураның аз уақытқа төмендеуінде (1 тәуліктен аспайтын) химиялық заттармен араласқан фрикциялық материалдарды шашу; егер температура төмендеуі сақталынса тек химиялық заттарды шашу |
|   | -20 төмен             | Төменгі температурада әсер ететін химиялық заттарды шашып, еріген мұзды қабатты механикалық щеткамен тазалау   |
| Көлік дөңгелегімен тайғақтық жағдайға дейін тығыздалған қар | -15 дейін             | Тайғақтыққа қарсы химиялық заттарды алдынала шашып, тығыздығын жұмсартып оны тазалау   |
| Ылғал қар   | 0... -2               | Көліктегі қайырма күректі, щеткалы қар тазалағышпен жамылғыны тазалау, қажетті жағдайда аз мөлшерде тайғақтыққа қарсы химиялық заттарды шашу   |

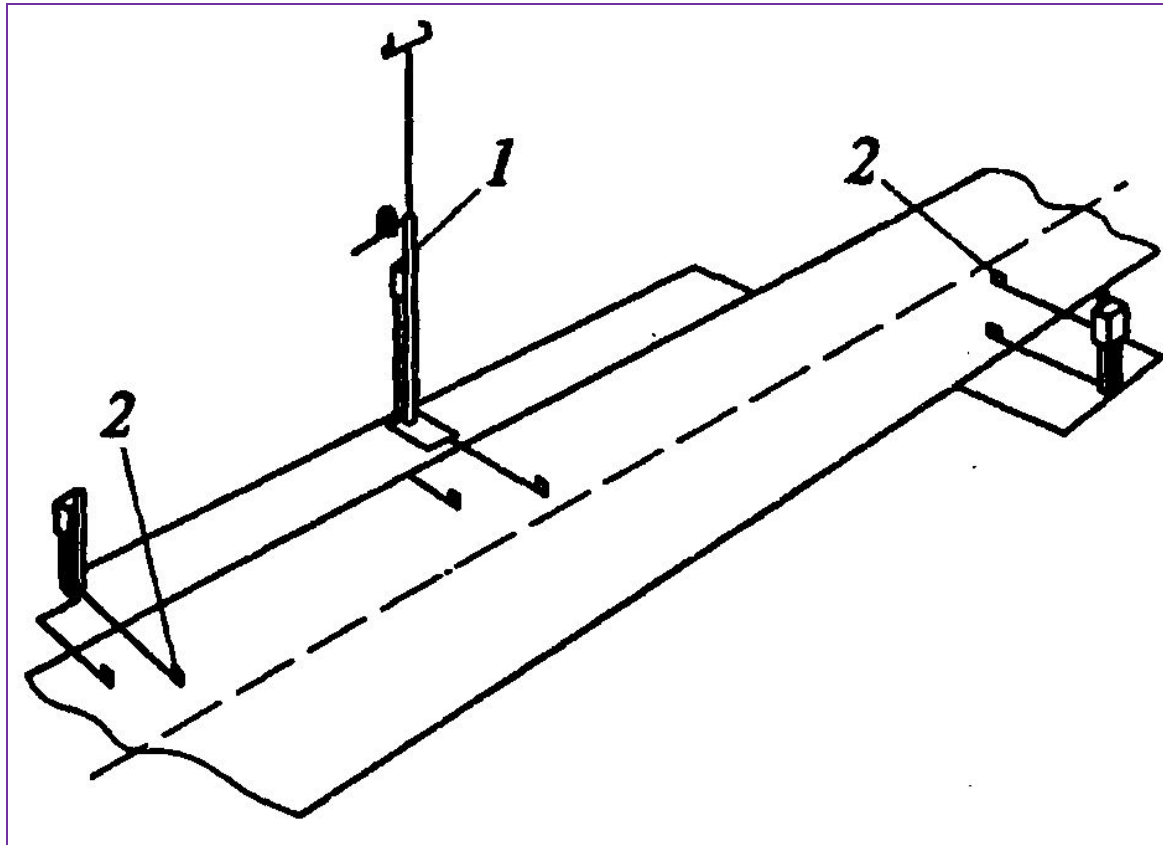
# Қысқы тайғақтықпен күресуде қатты хлоридтердің қолданылуы

- Техникалық тұз;
- Сильвинитті техникалық тұз;
- Кальций хлориді;
- Фосфатталған кальций хлориді;
- Кальций нитриті;
- Магний хлориді;
- Реагенттер ХКНМ және НКММ;
- Мочевина (карбамид);
- Түйіршіктелген кальцилі магнилі ацетат.

# Сұйық хлоридтердің және тайғақтыққа қарсы материалдардың қолданылуы

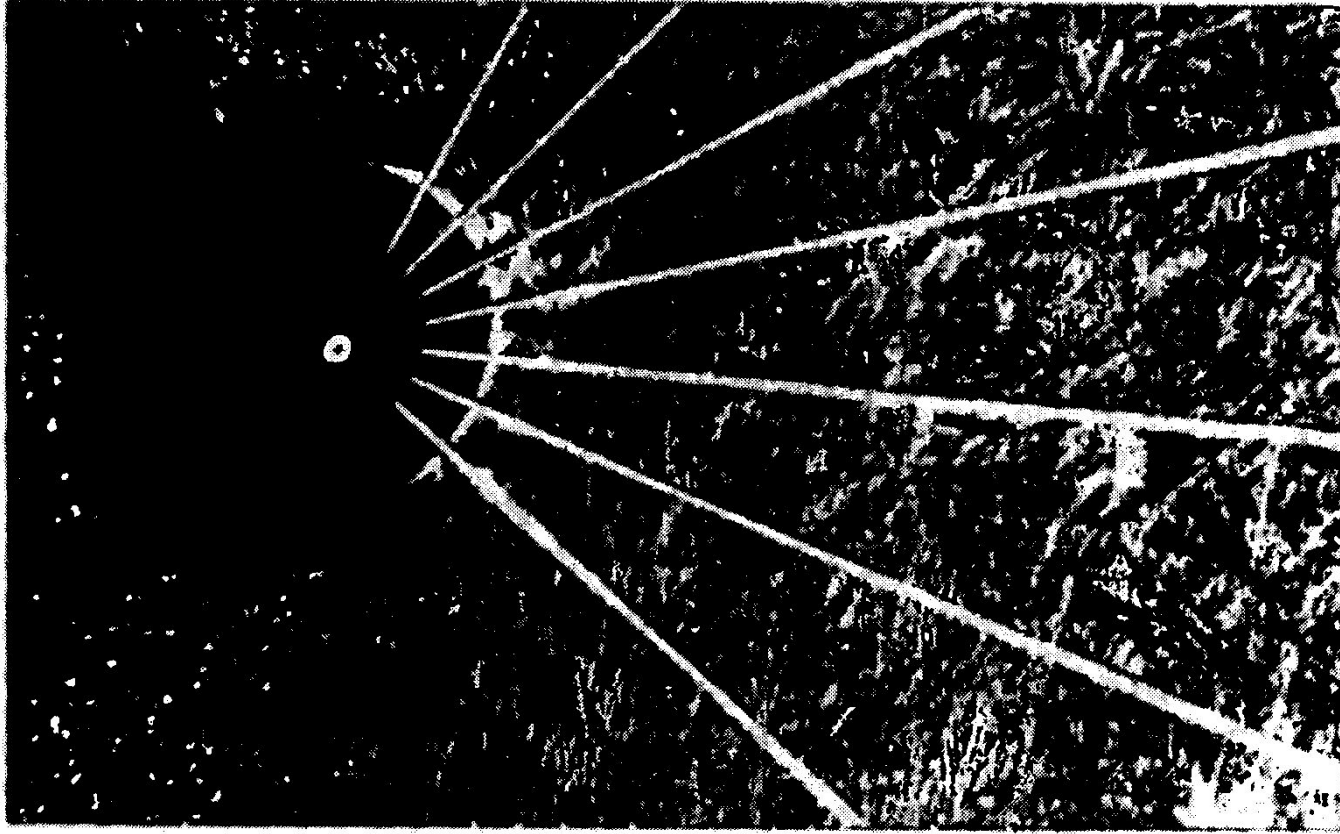
- Сұйық хлоридтер;
- Тайғақтыққа қарсы жасанды сұйық материалдар;
- Антиснег-1;
- Нордикс;
- Табиғи сұйықтықтар;
- Ингибатор.

# Аралас және профилактикалық тәсілдер



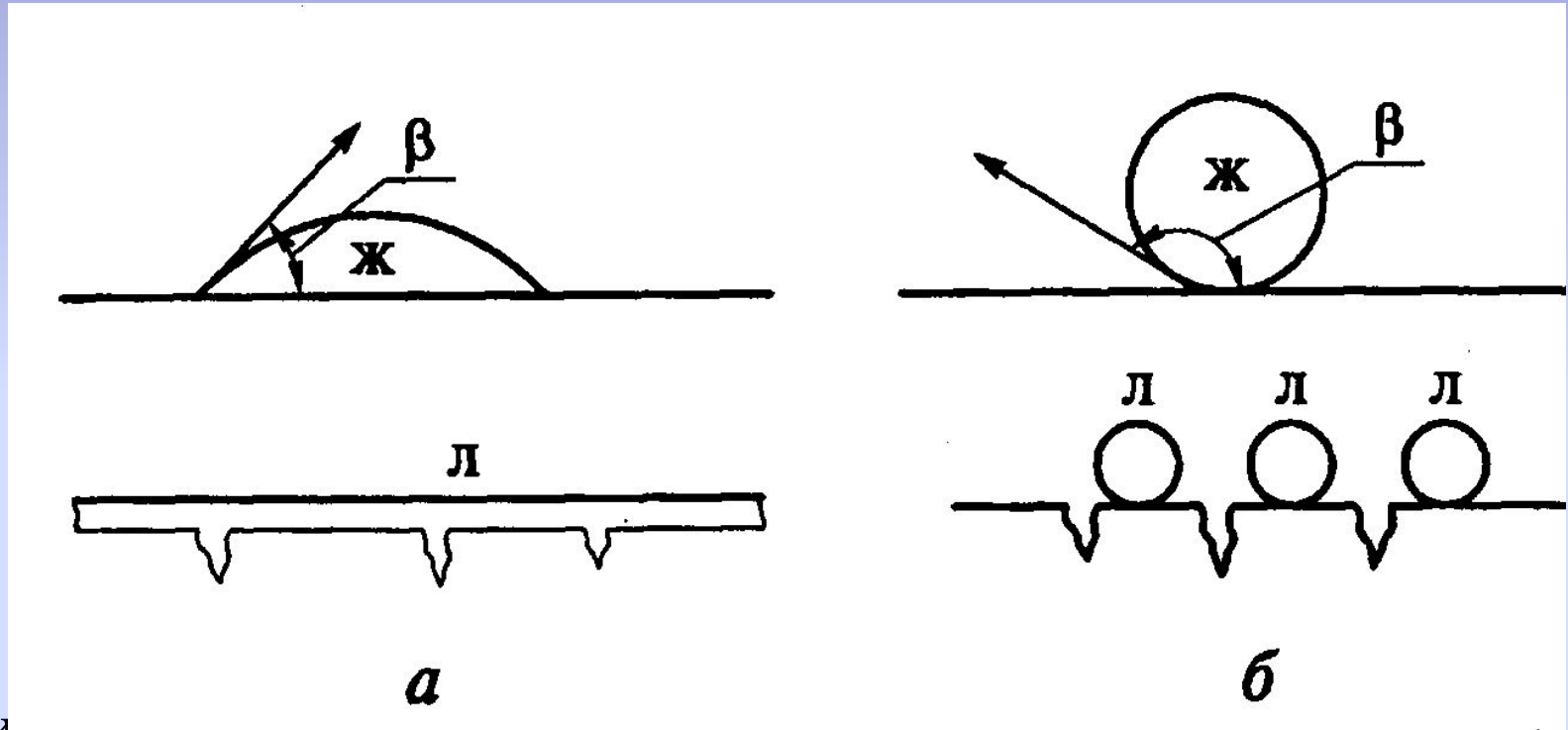
Сурет 1. Алты датчикті жол метеостанциясы

1- автоматтандырылған метеостанция; 2- жамылғы жағдайын  
–қабылдайтын датчиктер



**Сурет 2. Тайғақтыққа қарсы реагенттерді автоматты шашу құрылымы**

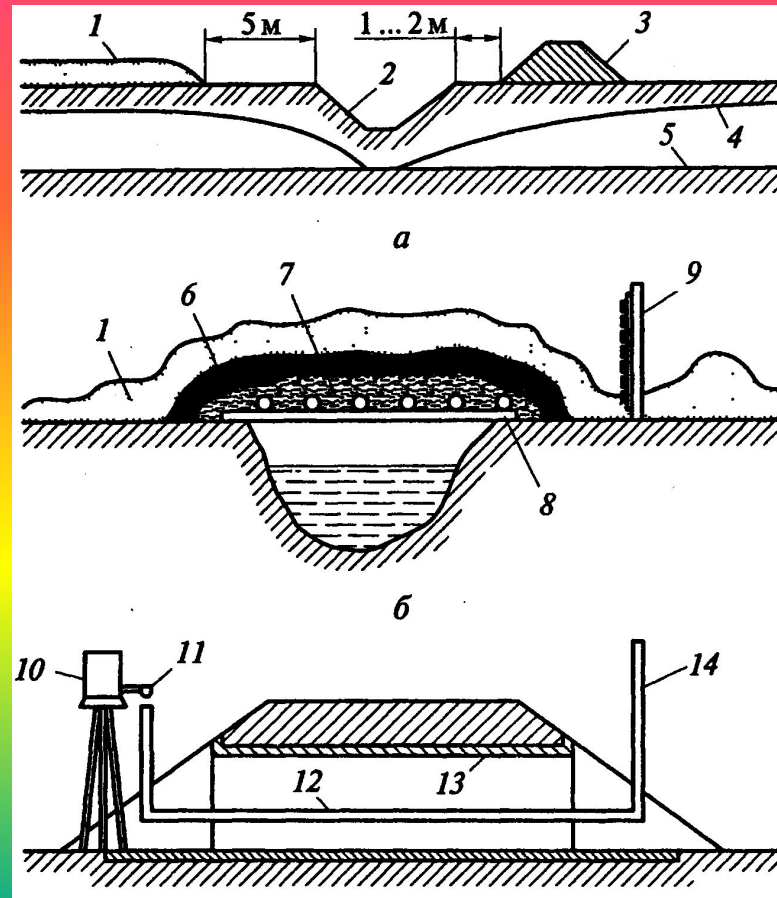
# Атқарылатын жұмыс технологиясының төрт сатысы



а-Гидрофильді бет, б-гидрофобты бет, ж-сұйық тамшысы; л- мұз; β- сұйықтықты шашу бұрышы



# Көктайғақ және олармен күрес



- Сурет 4. Көктайғақпен күресу құрылғылары :
- а- тоңазу белдігін тұрғызу; б -су арнасын жабу; в -су өткізгіш құбырларын жылыту; 1-қар; 2-арық; 3-топырақ төмпешігі; 4-маусымдық тоңазу шекарасы; 5-су шегі (мәңгі тоңазу топырағы); 6-мох немесе торф; 7- жалғасы; 8-жердевой настил; 9-қалқан; 10-пайдалану багы; 11-капельница; 12- жылытатын құбыр; 13- құбыр; 14-бөлінген газды шығаратын құбыр