

Санитарно- гигиеническая оценка условий проживания населения

**Крымская И.Г. Гигиена и экология
человека: учеб. пособие.- Ростов-
на-Дону: Феникс, 2017 г. - 413 с.
Стр. 115-133, 367-382**

Урбанизация

- Рост городов
- Повышение доли городских жителей
- Распространение городского образа жизни

Положительные стороны урбанизации

- Коммунальное благоустройство
- Образование
- Общественная и культурная жизнь
- Возможности получения медицинской помощи
- Общественный транспорт

Отрицательные стороны урбанизации

- Вредные факторы внешней среды - загрязнение атмосферы
 - повышенный шум
 - снижение солнечной радиации
- Отрицательные эмоции, стресс
- Отдаление от природы

Принципы планировки населенных мест

1. Выбор территории

- 1.1. Макро- и микроклимат
- 1.2. Водный фактор
- 1.3. Загрязнение атмосферы
- 1.4. Эпидемиологические показатели

2. Зонирование

- 2.1. Промышленная зона
- 2.2. Жилая (селитебная) зона
- 2.3. Административно-культурный центр
- 2.4. Транспортно-складская зона
- 2.5. Пригородная зона

Промышленная зона отделяется от жилой санитарно-защитной зоной

- 1 класс опасности – 1000 м
- 2 класс опасности – 500 м
- 3 класс опасности – 300 м
- 4 класс опасности – 200 м
- 5 класс опасности – 50 м

Располагается с подветренной стороны от

Виды застройки селитебной зоны

- **Сплошная**
- **Замкнутая**
- **Рядовая**
- **Открытая**
- **Строчная**

Расположение
домов по
гелио-
термической
оси - $22,5^\circ$ по
часовой стрелке
от меридиана

Гигиенические требования к жилью

- Общие требования
- Параметры микроклимата
- Освещение
- Отопление
- Вентиляция

Микроклимат

- температура – 19-21°C
- перепады ее $\leftrightarrow \updownarrow$ – не более 2°C
- разница t воздуха и стены – \leq 3-5°C
- относительная влажность – 40-60%
- скорость движения воздуха – 0,2-0,3 м/сек



Освещение

Коэффициент естественной освещённости (КЕО)

Это отношение естественной
освещённости горизонтальной
поверхности внутри помещения
к одномоментной
горизонтальной освещённости
под открытым небом

Световой коэффициент (СК)

Это отношение
площади
остекления к
площади пола

Угол падения световых лучей

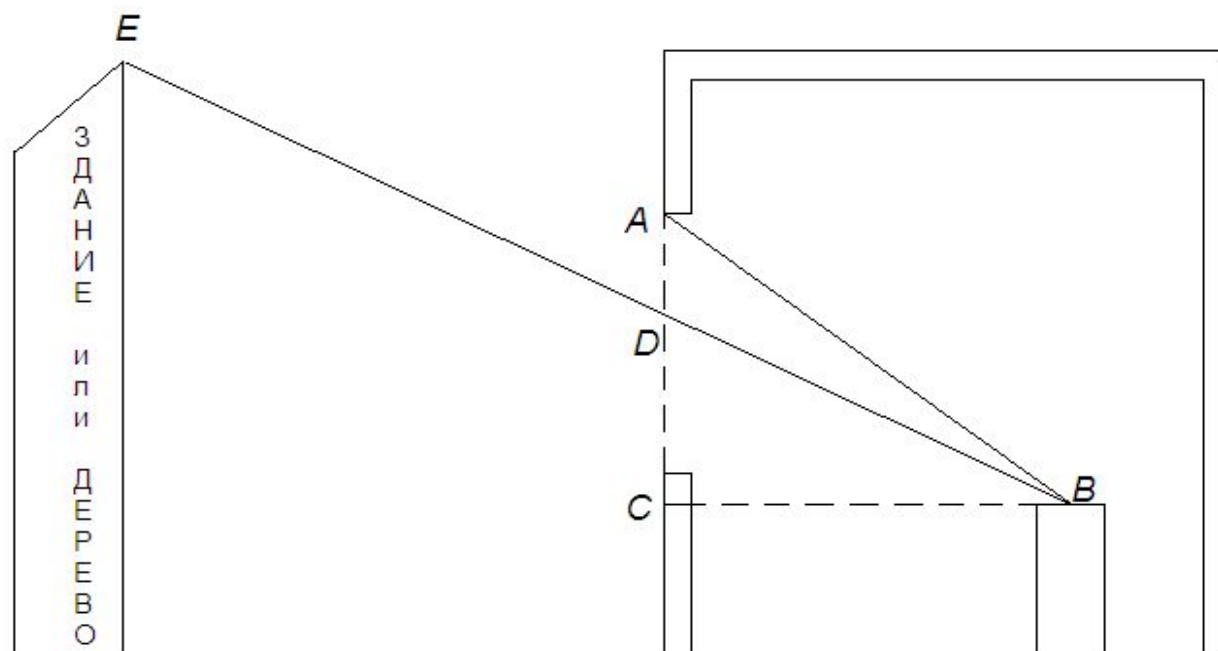
Это угол между
горизонтальной
поверхностью стола и
линией, проведенной от
точки наблюдения к
верхнему краю окна

Угол отверстия

Это угол между линией, проведенной от точки наблюдения к верхнему краю окна, с линией, проведенной из этой же точки к самой высшей точке противостоящего здания (дерева)

Угол падения – АВС

Угол отверстия – АВЕ



Гигиенические требования к освещению жилья

- КЕО – не менее 0,5-0,75%
- СК – не менее 1/8
- Угол падения – не менее 27 °
- Угол отверстия – не менее 5 °
- Искусственная освещённость
– не менее 100 лк (лампы накаливания)
– не менее 150 лк (люминесцентные лампы)

Гигиенические требования к освещению

- Достаточность
- Равномерность
- Ограничение теней
- Устранение слепящего действия
- Приближение спектра к дневному

Отопление

- **Водяное отопление низкого давления:**
нагревание радиаторов не выше 70 °С (устраняет пригорание пыли)
- **Панельное отопление**

Вентиляция

- Фрамуга эффективнее форточки
- $S - 1/6 - 1/8 S$ окна
- Вертикальные вентиляционные каналы

Гигиенические требования к МО

- **Лечебно-охранительный режим**
- **Устранение возможности распространения внутрибольничных инфекций**
- **Возможности для безопасной и эффективной работы персонала**

Оптимальные показатели внешней среды

- Благоприятный микроклимат
- Чистый воздух
- Достаточная инсоляция и освещенность
- Устранение шума
- Покой, удобство, благоприятные эстетические

Система строительства больниц

- **Централизованная**
- **Децентрализованная**
- **Смешанная** (детское, роддом, инфекционное, морг, хозяйственный двор)

Обеспеченность коечным фондом

Зависит от

- Продолжительности лечения
- Эффективности лечения
- Качества амбулаторного обслуживания
- Материальной обеспеченности МО

Мощность больницы

**В крупных МО
эффективнее
использование
персонала и
медицинского
оборудования**

Расположение МО

На окраине или за городом

- Инфекционные
- Психоневрологические
- Противотуберкулезные

Остальные – в тихом
чистом месте города

Планировка участка МО- зонирование

- Лечебные корпуса
- Поликлиника и администрация
- Хозяйственный двор
(с патологоанатомическим корпусом)
- Больничный сад
- Инфекционное отделение

Внутренняя планировка отделений

Палатная секция -
комплекс палат,
служебных и подсобных
помещений для больных с
однородными
заболеваниями

Ориентация окон

Юг, юго-восток, юго-запад:

Палаты, комнаты для отдыха

Север, северо-восток:

Операционные,

манипуляционные,

лаборатории, секционные,

морг

Организация питания

Номерная система диет Певзнера (до 2003 г)

Приказ МЗ РФ № 330 (05.08.03)

- Основной вариант стандартной диеты
- Диета с механическим и химическим щажением
- Диета с повышенным количеством белка
- Диета с пониженным количеством белка

● Диета с повышенной изобилием