

**“Інформаційна система дослідників
керованості поширенням розрядів і
імпульсів в різко неоднорідному
електричному полі в зарядженому газі”**

Модель

$$\frac{\partial_{ne}}{\partial_t} + \nabla (\vec{\Gamma}_e) = S_{iz} + S_{ph} - S_{att} - L_{ep},$$

$$\frac{\partial_{np}}{\partial_t} = S_{iz} + S_{ph} - L_{ep} - L_{pn},$$

$$\frac{\partial_{mn}}{\partial_t} = S_{att} - L_{pn}$$

$$\nabla^2 V = -\rho / \epsilon_0$$

Завдання програми

Треба змоделювати поширення стримера. Вихідними даними будуть чотири тривимірних масива:

N_e, N_p, N_n, V

Алгоритм програми

Алгоритм програми можливо розбити на 5 кроків

Крок 1

Треба заповнити перший рівень сітки, при
 $K=0$

Крок 2

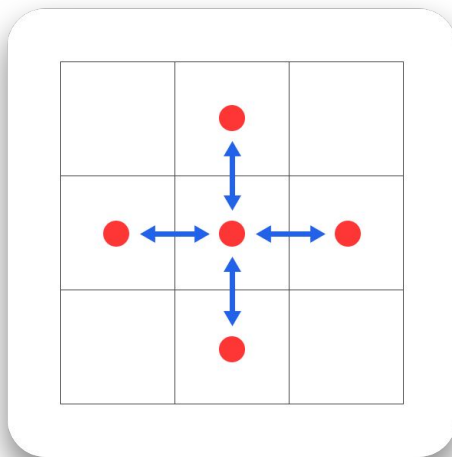
На другому кроці потрібно заповнити граничні точки в масиві V (які задані явно)

Крок 3

Заповнюємо центральні точки масивів N_e , N_r , N_n на усіх рівнях, з $k = 1$ до $k = t$. Центральними є точки які знаходяться в діапазоні від $i = 1$ до $i = N$ по осі X та від $j = 1$ до $j = M$ по осі Z

Крок 4

Треба заповнити масив V , використовуючи п'ятичкову схему.



Крок 4

При цьому ми отримуємо систему лінійних неоднорідних рівнянь з $(M - 1) * (N - 1)$ невідомих для елементів матриці V

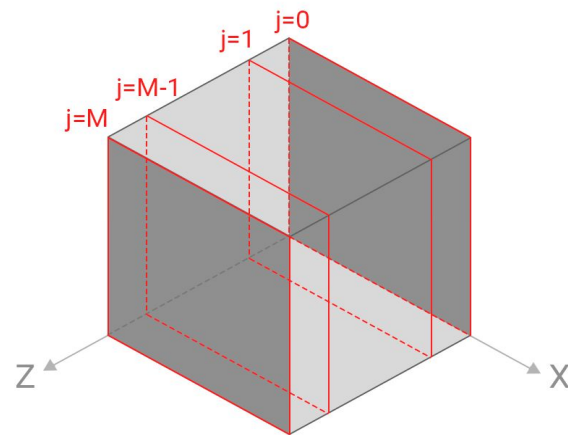
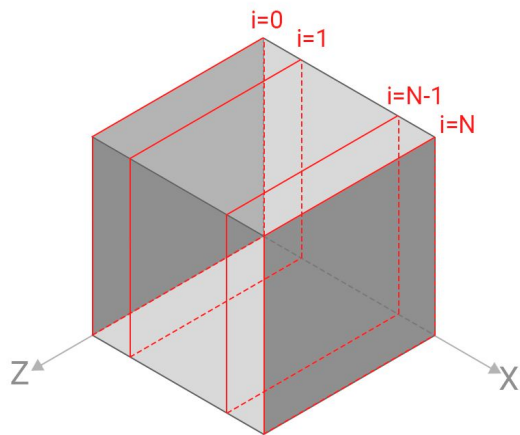
Для розв'язання цієї системи ми скористалися формулою

$(x = A^{-1} * F)$, де F - це вектор правих частин рівняння Пуасона.

Крок 5

На кожному рівні, як було написано вище, необхідно розставити границю по осі X (змінюється параметр i), так як на границях вказані тільки похідні, а також заповнити значення в граничних точках по осі Z (змінюється параметр j)

Крок 5

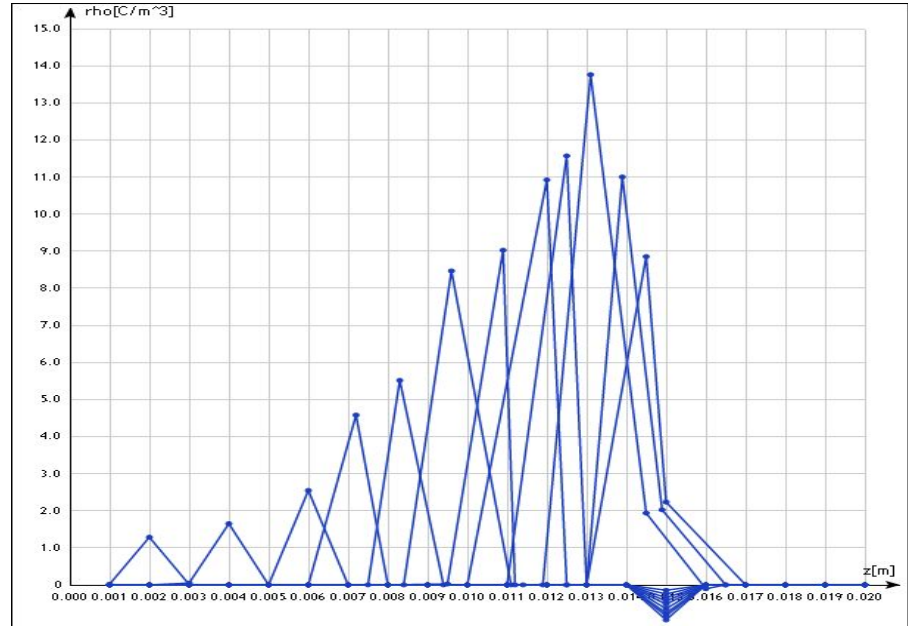


Результати

Наведені результати моделювання, отримані за рахунок інтегрування системи рівнянь, описаної в моделі

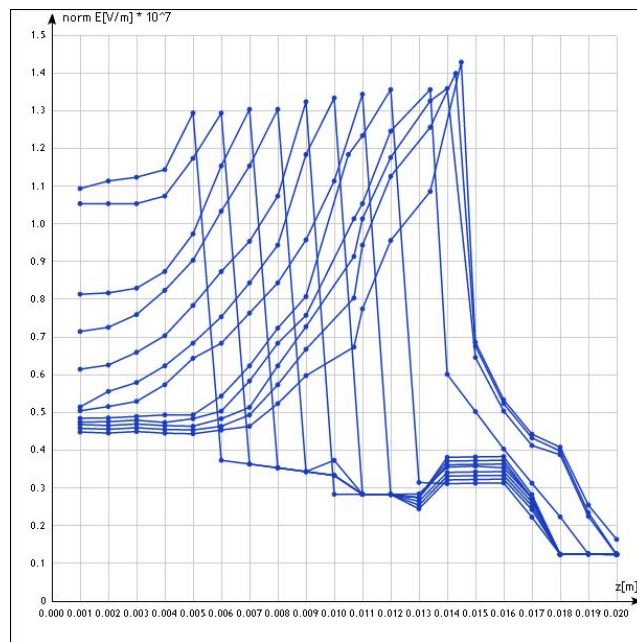
Щільність просторового заряду

$$\rho(r=0, z; t)$$



Абсолютна величина электричного поля

$$|\vec{E}(r = 0, z; t)|:$$



Висновок

Мета роботи була досягнута, а саме:
розроблена інформаційна система досліджень
керованості поширенням стримерів та імпульсів
у різко неоднорідному електричному полі в
зарядженому газі.

ЩІРО ДЯКУЮ ЗА УВАГУ