

Java Sound API



Java Development Kit

JDK	Java Language	Java Language										Java SE API
	Tools & Tool APIs	java	javac	javadoc	apt	jar	javap	JPDA	JConsole			
		Security	Int'l	RMI	IDL	Deploy	Monitoring	Troubleshoot	Scripting	JVM TI		
	Deployment Technologies	Deployment			Java Web Start				Java Plug-in			
		AWT				Swing			Java 2D			
	User Interface Toolkits	Accessibility		Drag n Drop		Input Methods		Image I/O	Print Service	Sound		
		IDL	JDBC		JNDI		RMI	RMI-IOP				
	Integration Libraries	Beans	Intl Support		Input/Output		JMX	JNI		Math		
		Networking	Override Mechanism		Security		Serialization	Extension Mechanism		XML JAXP		
	Other Base Libraries	lang and util	Collections	Concurrency Utilities		JAR		Logging	Management			
		Preferences API	Ref Objects	Reflection		Regular Expressions		Versioning	Zip	Instrumentation		
	Java Virtual Machine	Java Hotspot Client VM					Java Hotspot Server VM					
		Solaris			Linux		Windows			Other		
Platforms	Solaris			Linux		Windows			Other			

Mecto Java Sound API

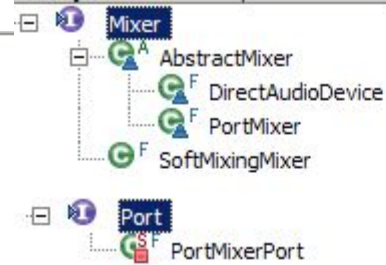
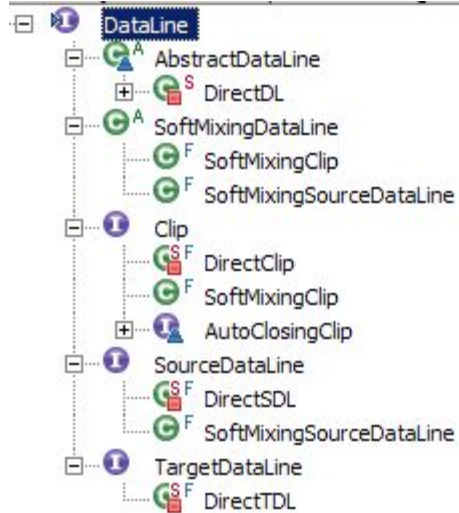
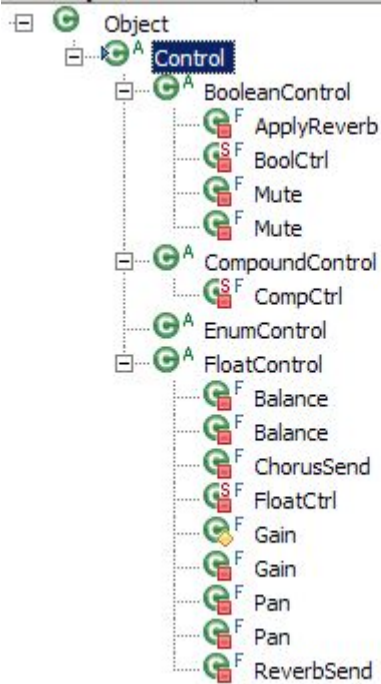
... Framework

Java Multimedia
Framework

Java Sound API

OS Sound API

Компоненты Java Sound API



Основные направления применения Java Sound API

- создание голосового чата,
- создание проигрывателей файлов и потоков звуковых данных различных параметров и форматов,
- конечно создание игр,
- создание файлов различных звуковых форматов,
- создание вспомогательных программных средств, различных вспомогательных библиотек.

Использование JS (Java Sound) API

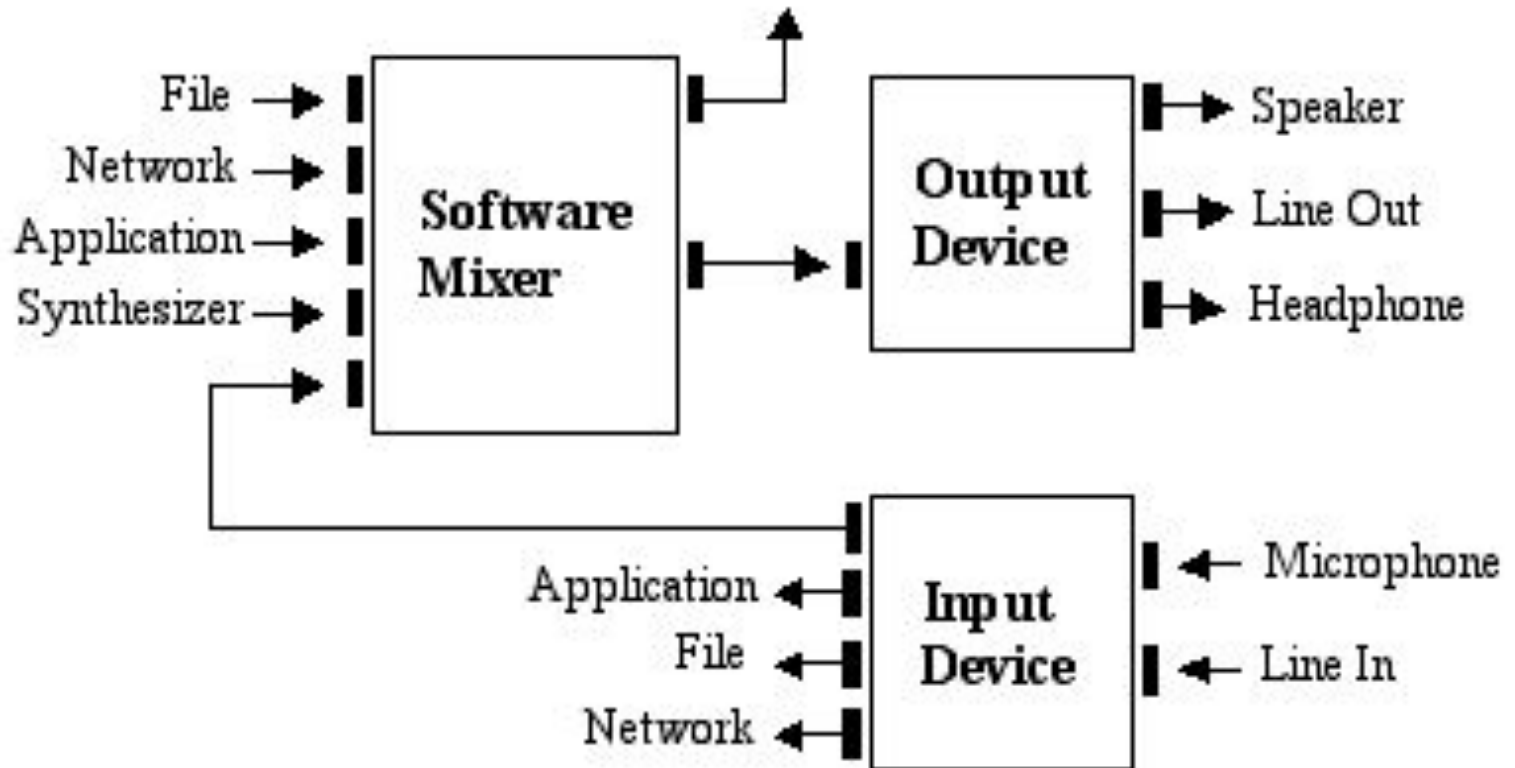
Java Sound API (Java,
Jruby, Groovy, Kotlin, ...)

OS Sound API (C,C++, Assembler)

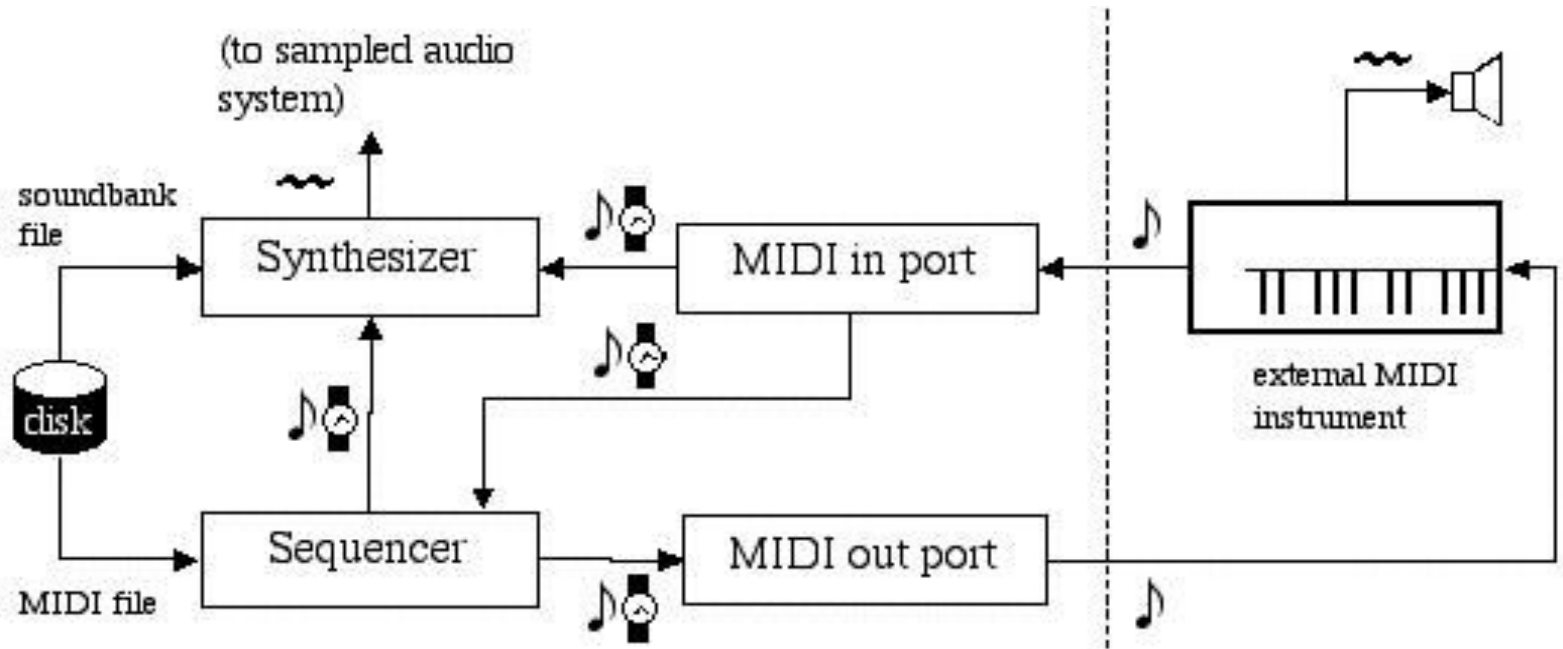
Java Sound API as is

- пакет для работы с MIDI (Musical Instrument Digital Interface) -
`javax.sound.midi`
- пакет для работы с сэплами -
`javax.sound.sampled`
- `javax.sound.midi.spi`
- `javax.sound.sampled.spi`

javax.sound.sampled



javax.sound.midi



Key	
audio	~~~~~
raw MIDI	♪
time-stamped MIDI events	♪🕒

Рекомендуемый порядок изучения возможностей Java Sound API

- 1. <https://docs.oracle.com/javase/tutorial/sound/TOC.html>**
- 2. <http://jsresources.org/index.html>**

Проигрыватель аудио

