

***Гражданские и
сельскохозяйственные
здания и сооружения***

Лекция 6.

Тема: Перекрытия и полы.

- Перекрытия. Их классификация и требования к ним.
- Деревянные перекрытия.
- Железобетонные перекрытия.
- Конструктивные решения надподвальных и чердачных перекрытий.
- Полы и их конструктивные решения.

Перекрытия — это горизонтальные конструктивные элементы зданий.

Основные функции перекрытий:

1. Планировочная - разделение пространства здания на этажи.
2. Несущая – восприятие различных нагрузок (пол, перегородки, мебель, оборудование, люди и т.д.).
3. Жесткостная (в бескаркасных зданиях) – обеспечивает жесткость здания (диск жесткости).



По расположению в здании перекрытия разделяют на:

1. Междуетажные.
2. Чердачные.
3. Перекрытия над подвалами.



По конструктивной схеме перекрытия делятся на:

1. Балочные (основной несущий элемент – балки, на который укладывают настилы, накаты и другие элементы покрытия).
2. Плитные – состоят из несущих плит и настилов, опирающихся на вертикальные несущие опоры здания или на ригели и прогоны.
3. Безбалочные – состоят из плиты, связанной с вертикальной опорой несущей капиталью.

Балочные перекрытия



Плитные перекрытия



Безбалочные перекрытия



По материалу несущих элементов перекрытия бывают:

1. Железобетонные.
2. По деревянным балкам.
3. По стальным балкам.



По способу возведения перекрытия разделяют на:

1. Монолитные.
2. Сборные.
3. Сборно-монолитные.



Требования к перекрытиям:

- 1. Долговечность** – должна соответствовать установленной долговечности здания в целом.
- 2. Огнестойкость.**
- 3. Удобство эксплуатации** – надлежащее решение пола и потолка.
- 4. Теплозащитные требования** – для чердачных и надподвальных перекрытий отапливаемых зданий, а также для перекрытий, отделяющих отапливаемые помещения этажей от неотапливаемых.
- 5. Достаточная звукоизоляция.**
- 6. Архитектурная выразительность** – оформление и отделка поверхности пола и потолка.
- 7. Технологичность** – возможность изготовления перекрытий и их монтажа высокоиндустриальными методами.
- 8. Экономическая целесообразность** – доля стоимости перекрытий и полов от общей стоимости здания составляет 18-20%, а трудоемкость устройства – 20-25%.

Специальные требования:

- 1. Водонепроницаемость** (для перекрытий в санузлах, душевых и т.д.).
- 2. Воздухонепроницаемость** (при размещении в нижних этажах котельных, лабораторий).

Тип конструкций перекрытия, их строительная высота и выбор конструктивных систем зависят от величины пролета и нагрузки. Тенденция направлена к тому, чтобы ограничить величину прогиба несущих конструкций перекрытия, а следовательно и перекрытия в целом. Требование минимального прогиба ведет к увеличению толщины конструкций.

Для жилых зданий перекрытия следует проектировать по возможности минимальной высоты – в пределах 200-300мм, поскольку увеличение их высоты влечет за собой увеличение объема здания, а следовательно, и его стоимости.

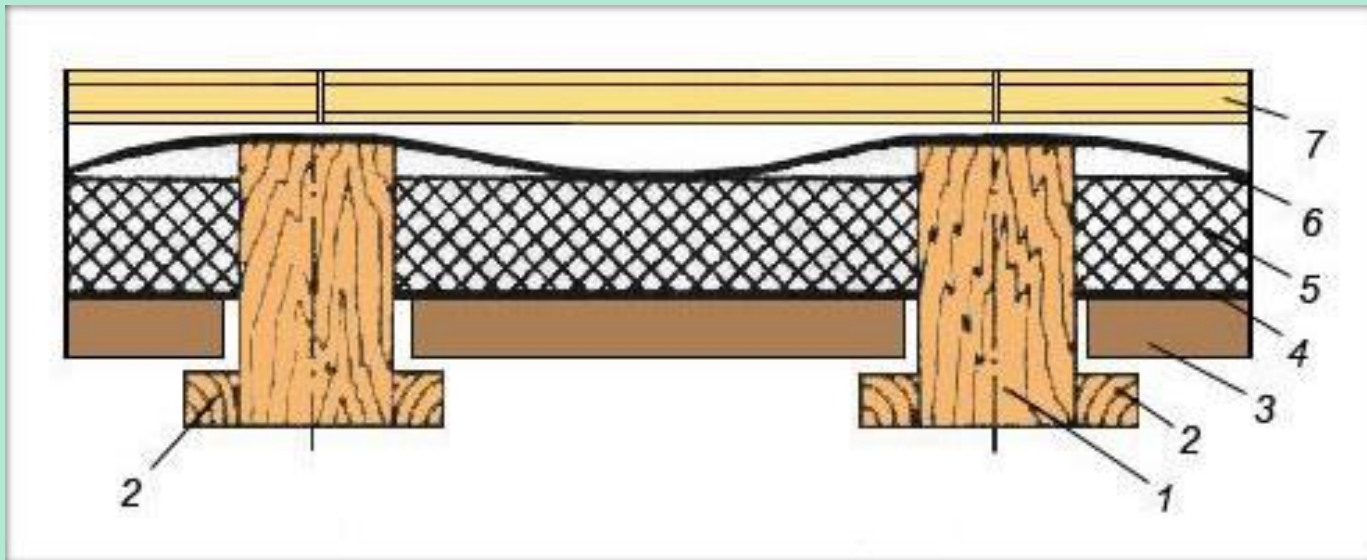
• Деревянные перекрытия. (Перекрытия по деревянным балкам)

Деревянные перекрытия применяют в основном в малоэтажных зданиях.

Этот вид перекрытия прост в устройстве и имеет сравнительно невысокую стоимость.

Недостатками деревянных перекрытий является недостаточная долговечность, сгораемость, возможность загнивания и относительно малая прочность.

Деревянные перекрытия состоят из балок, являющихся несущей конструкцией, межбалочного заполнения, конструкции пола и отделочного слоя потолка.



Устройство деревянного межэтажного перекрытия по балкам



Черновой пол

Шумопоглощающая подкладка

Лаги

Шумопоглощающая подкладка

Пароизоляционная пленка

Теплоизоляционный слой

Дощатый накат

Черепной брусок

Черновой потолок или гипсокартон

При шаге балок больше 60 см, укладывают лаги, потом черновой пол

Деревянные балки представляют собой брусья или толстые доски из древесины хвойных пород (сосна, ель, лиственница).

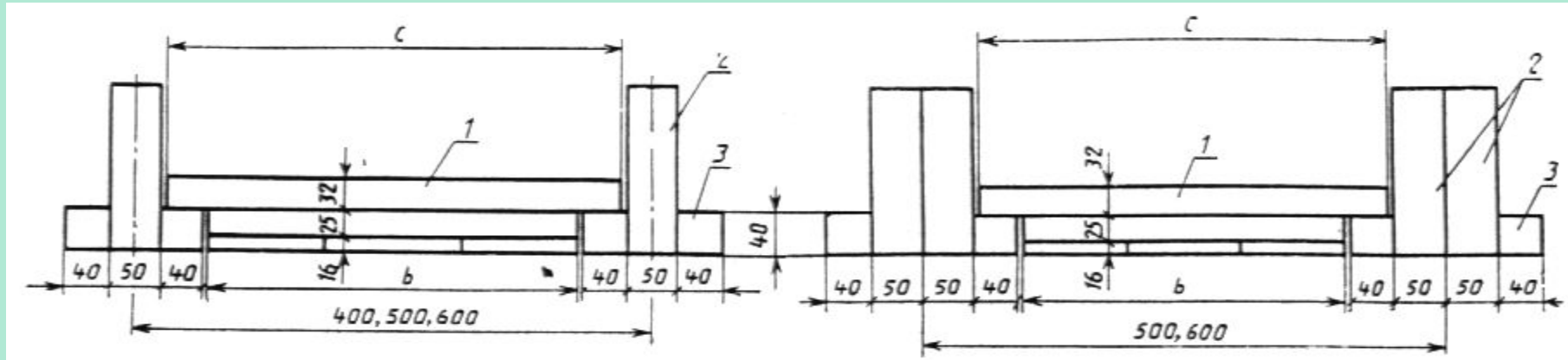
Высота сечения деревянной балки составляет обычно 1/20-1/25 часть пролета, всегда определяется расчетом. Шаг дощатых балок колеблется от 600 до 800мм, а брусчатых от 600 до 1000мм.

Чаще всего высота балок составляет 130, 150, 180 и 200 мм, а толщина – 75 и 100 мм.

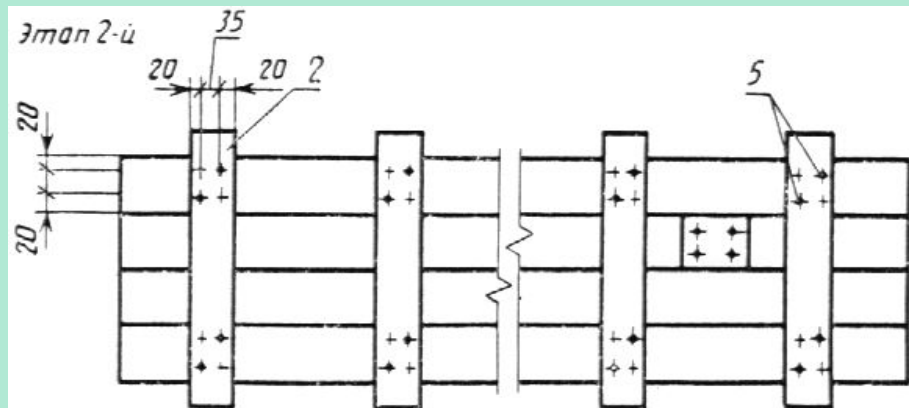
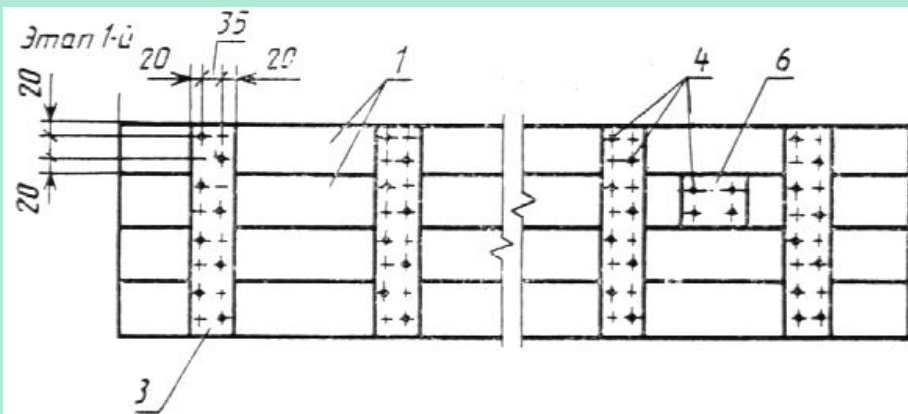
Длина пролета, м	Шаг установки, м	
	0,6	1,0
2,0	75x100 мм	75x150 мм
2,5	75x150 мм	100x150 мм
3,0	75x200 мм	100x175 мм
4,0	100x200 мм	125x200 мм
4,5	100x200 мм	150x200 мм
5,0	125x200 мм	150x225 мм
5,5	150x200 мм	150x250 мм
6,0	150x225 мм	175x250 мм
6,5	150x250 мм	200x250 мм
7,0	150x300 мм	200x275 мм

Для опирания межбалочного заполнения к боковым сторонам прибивают так называемые черепные бруски сечением 40x50 мм.

Межбалочное заполнение может быть выполнено в виде щита наката, отдельных досок или многослойной фанеры.



1 - щит перекрытия; 2 - балка перекрытия; 3 - черепной брусок

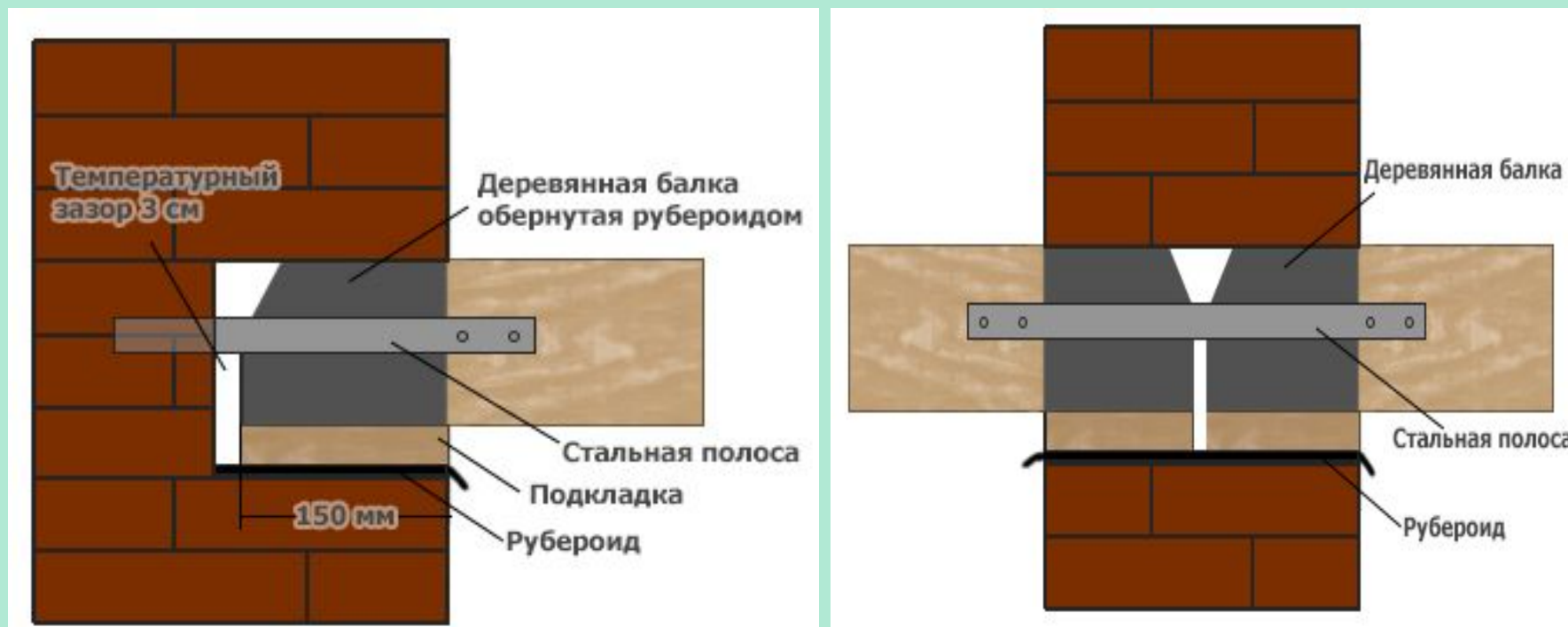


1 - доски настила; 2 - поперечные планки; 3 - подкладки; 4 - строительные гвозди 2,5X50 8; 5 - строительные гвозди 3,5X90; 6 - накладка.



Глубина опирания концов балок на каменные стены – 150 мм. Между торцом балки и кладкой необходимо оставлять зазор не менее 30 мм, чтобы не было соприкосновения с кладкой и обеспечивалось испарение влаги из балки.

Концы балок антисептируют, боковые поверхности концов балок оборачивают гидроизоляционным материалом.

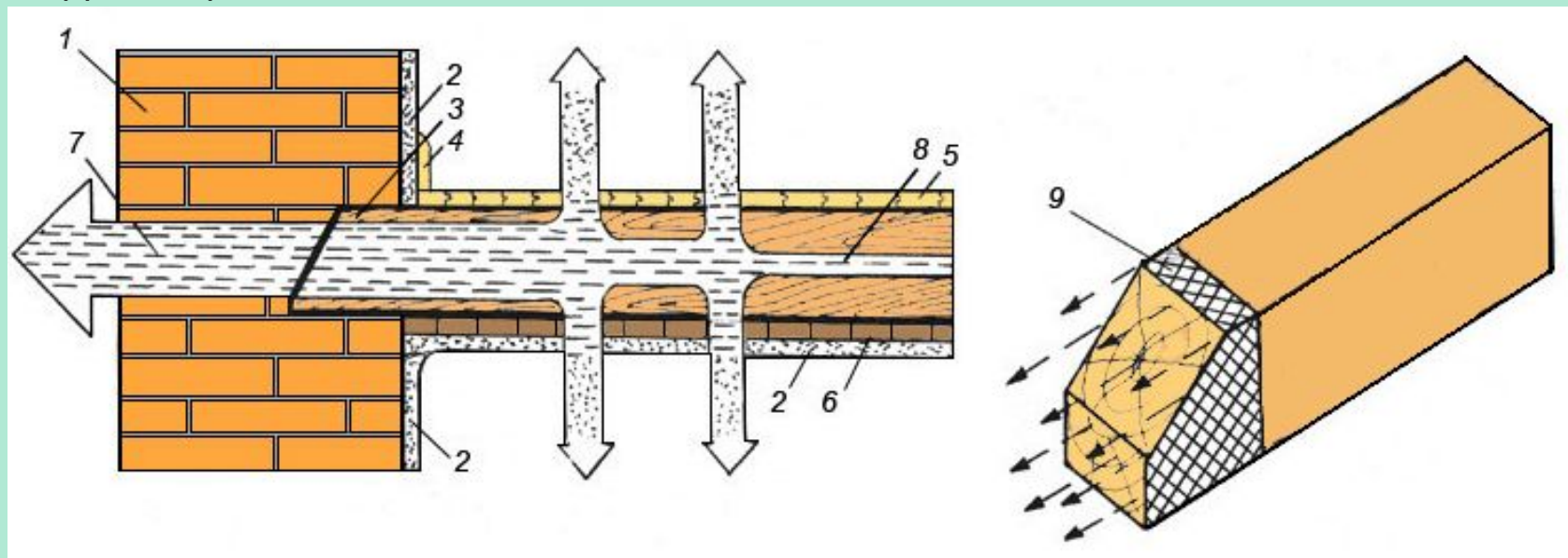


Концы балок, опирающиеся на наружные стены, срезают наискось под углом 60 град. Торцы балок обязательно оставляют открытыми.

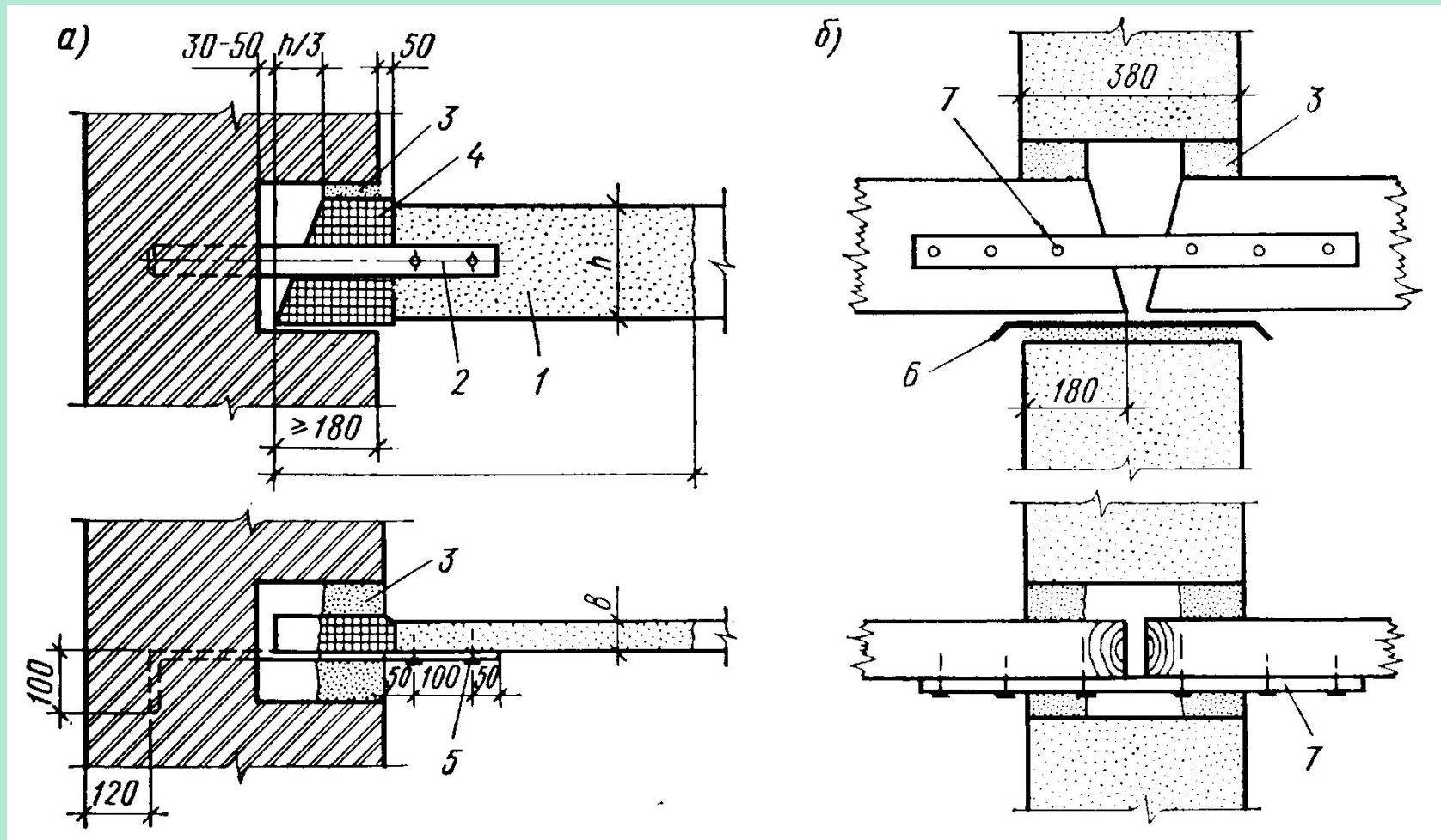
Пространственные ниши при заделке деревянных балок перекрытий заполняют вокруг балки эффективным утеплителем (минеральная вата, пенопласт).

При толщине кирпичных стен до 2-х кирпичей зазоры между концами балок и кирпичной стенкой заливают цементным раствором.

В толстых стенах (2,5 кирпича и более) концы балок не прикрывают, оставляя вентиляционные продушины, это предохраняет концы балок от конденсации влаги.



1 - кирпичная стена; 2 - слой штукатурки; 3 - воздушный зазор между торцом деревянной балки и кирпичом; 4 - плинтус; 5 - пол из шпунтованных досок; 6 - деревянные доски; 7 - водяные пары; 8 - жидкая влага; 9 - рубероид или толь

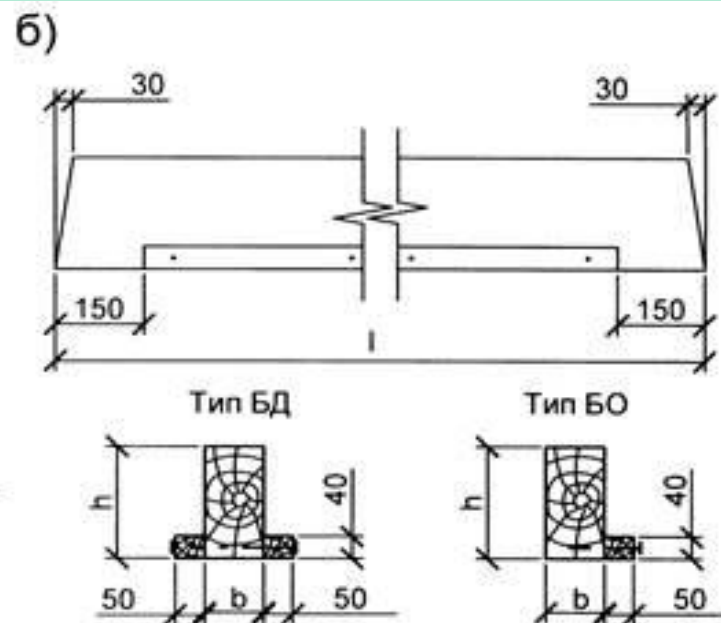
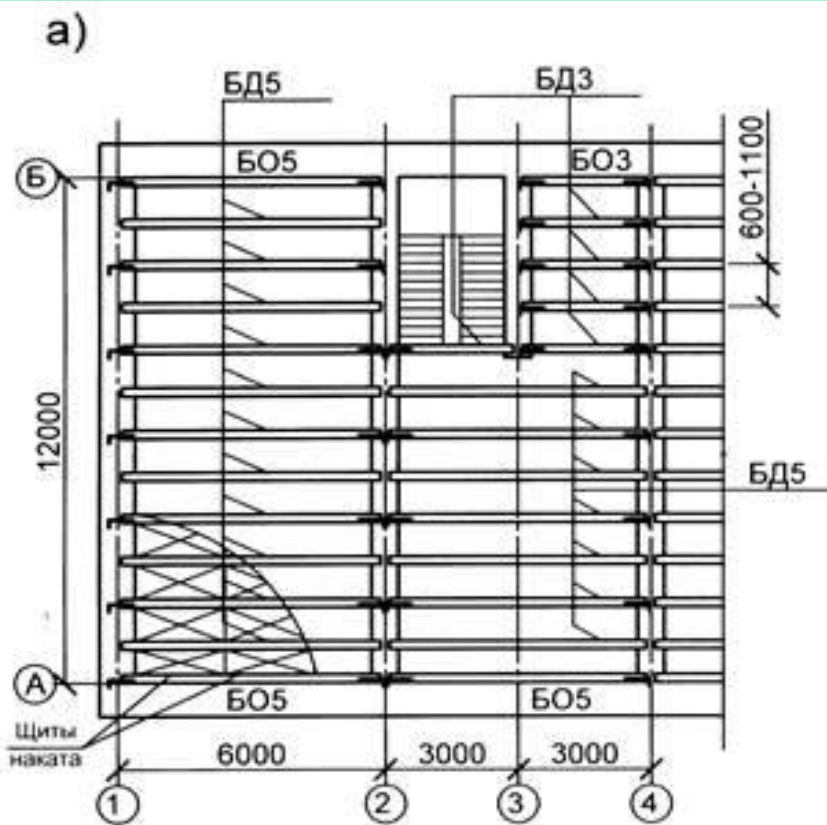


Опираие деревянных балок на каменные стены:

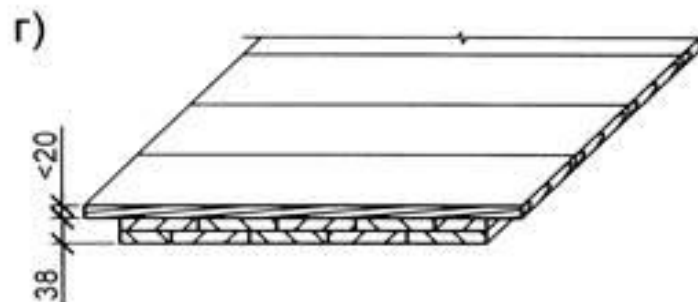
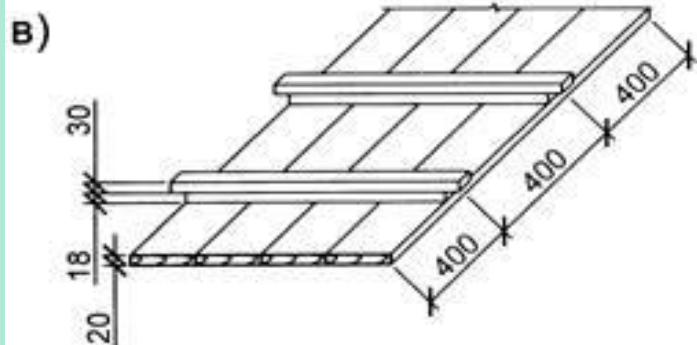
- 1 – антисептированная часть балки; 2 – анкер; 3 – заделка раствором;
 4 – два слоя толя на смоле; 5 – гвоздь; 6 – два слоя толя;
 7 – стальная накладка 50х6 мм



План перекрытия по деревянным балкам



Тип балки	БД1 БО1	БД2 БО2	БД3 БО3	БД4 БО4	БД5 БО5	БД6 БО6
b, мм	80	80	80	80	100	100
h, мм	180	200	220	240	220	240
l, мм	2200- 4400	2800- 5200	3000- 5600	3400- 6400	3400- 6400	4000- 6400



• Железобетонные перекрытия.

Существует два вида железобетонных перекрытий:

1. Монолитные.
2. Сборные.
3. Сборно-монолитные.

Монолитные железобетонные перекрытия

Монолитные железобетонные перекрытия — одни из самых надежных и универсальных видов перекрытия.



К их преимуществам относят:

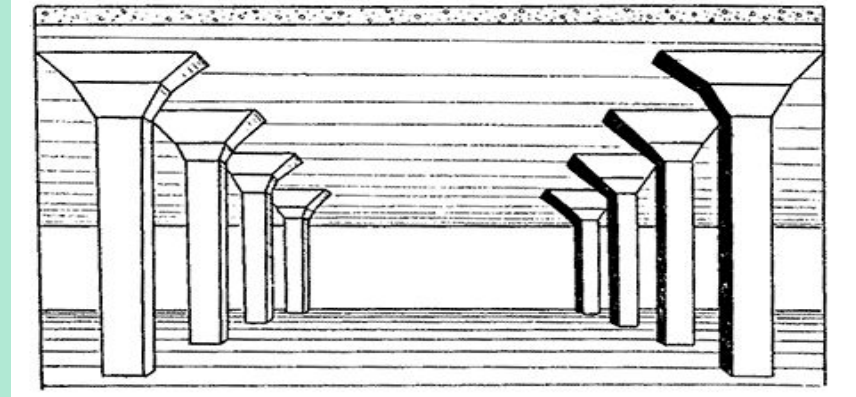
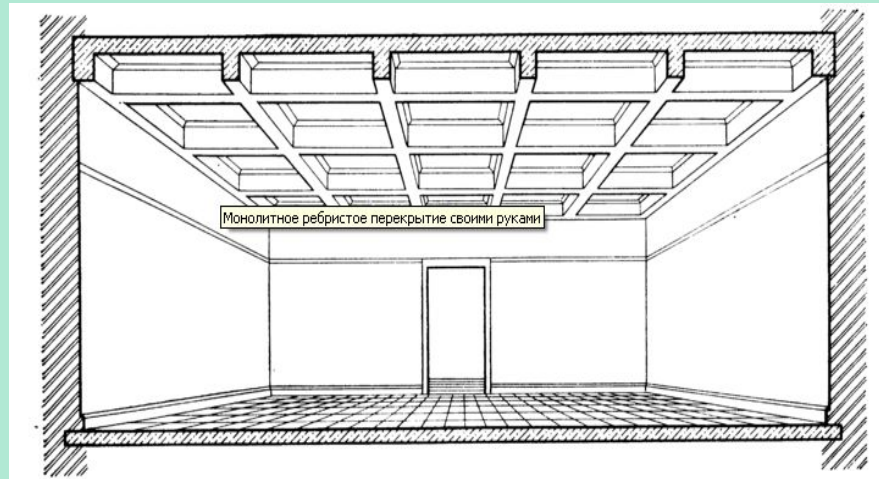
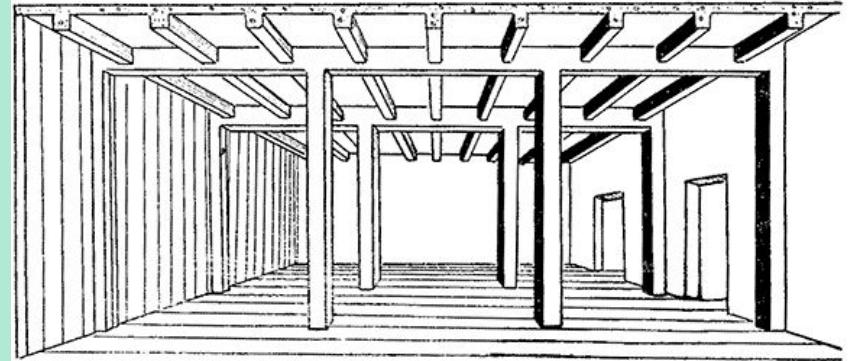
1. Высокие несущие возможности.
2. Долгий срок эксплуатации. В первые 50 лет бетон только набирает прочности, такие панели могут прослужить нескольким поколениям людей.
3. Возможность заливки перекрытий любых размеров и форм.
Единственное условие для больших помещений — требуется установка дополнительных опор.
4. Пожаробезопасность. Бетон не горит и не способствует горению.
5. Отсутствие швов и переходов.
6. Толщина меньше чем у других видов перекрытий.

Недостатки монолитного перекрытия:

1. Сложность устройства.
Необходимость использования специализированного оборудования, что значительно усложняет возможность самостоятельного обустройства.
2. Большой вес оказывает сильную нагрузку на стены и фундамент, что делает невозможным использование в некоторых постройках (деревянных домах).
3. Сезонность работ. При температуре ниже 5°C надо применять противоморозные добавки, что значительно удорожает процесс.
4. Непрерывность заливки. Не рекомендуется, чтобы встречался «старый» и «новый» бетон, это может привести к появлению трещин.

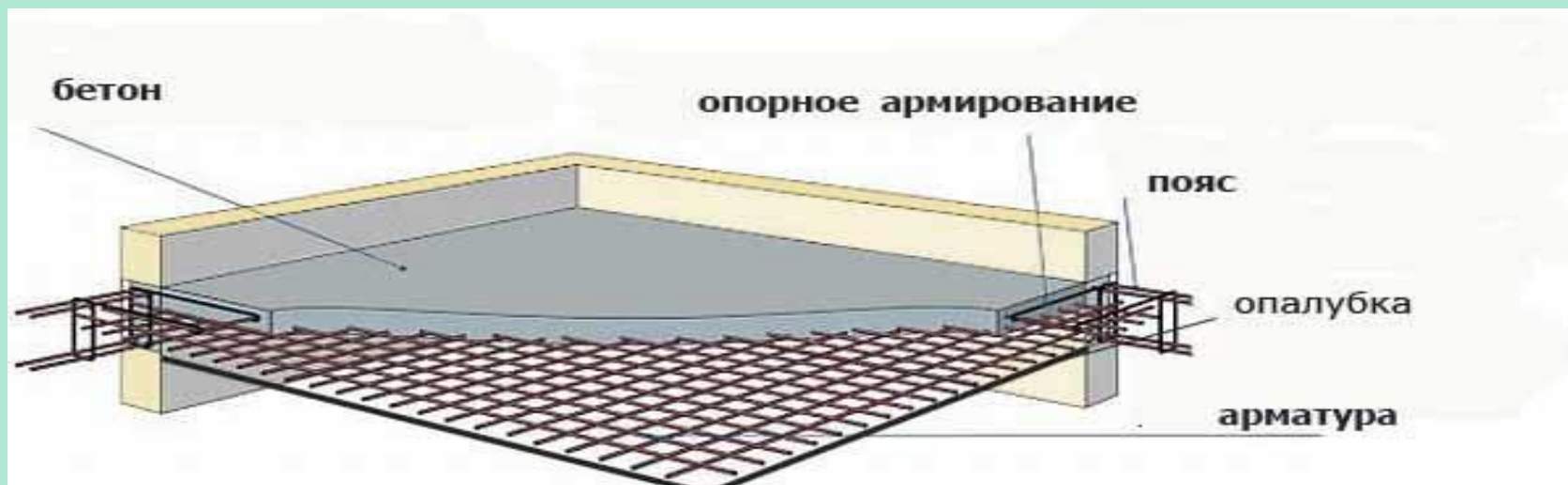
В зависимости от принципов устройства, монолитные железобетонные перекрытия бывает нескольких типов:

1. Ребристое;
2. Кессонное;
3. Безбалочное.



В современном строительстве монолитные перекрытия применяют в случае, когда они являются основным элементом, обеспечивающим пространственную жесткость здания, в зданиях сложной формы (в плане), а также при значительных динамических нагрузках на перекрытия.

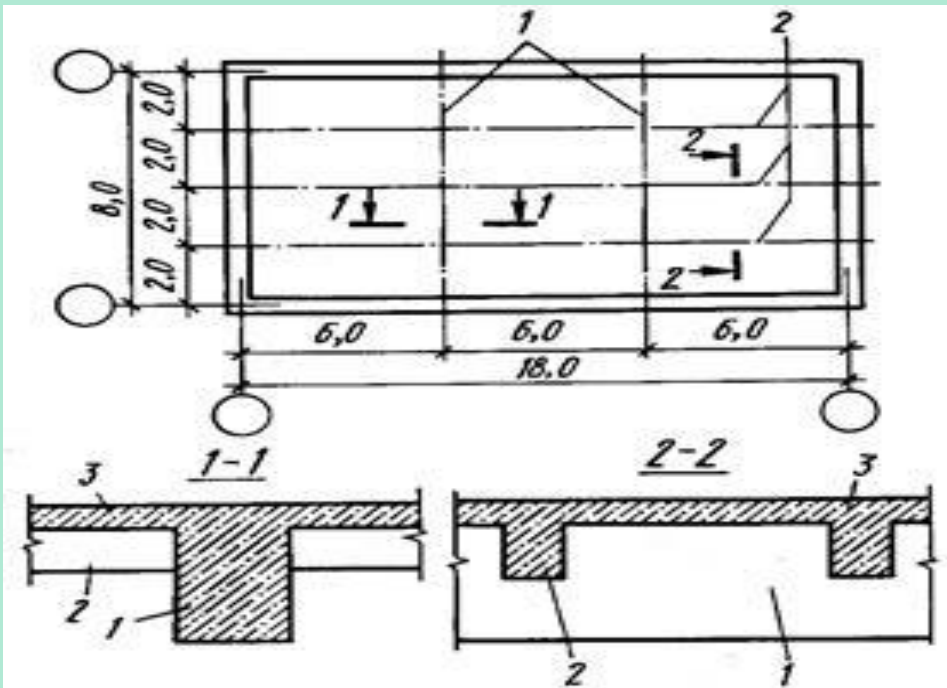
К простейшему виду монолитного железобетонного перекрытия относится гладкая однопролетная плита, пролет которой принимают в пределах от 1,5 до 3 м; толщина плиты может быть от 60 до 100 мм в зависимости от нагрузки и пролета.



При пролетах более 3 м гладкая плита неэкономична из-за большой толщины и значительного собственного веса. В этих случаях применяют перекрытия в виде системы балок и плит, связанных между собой в одно целое (ребристые и кессонные перекрытия).

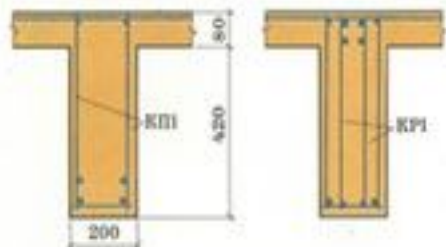
Ребристое перекрытие представляет собой конструкцию, состоящую из взаимно связанной плиты и главных и второстепенных балок.

Расстояние между главными балками от 4 до 6 м, а между ребрами при толщине плиты 70-100 мм – от 1,5 до 3 м. Балки многопролетных перекрытий представляют собой неразрезную конструкцию. Опорами главных балок являются колонны (или несущие стены), опорами ребер (второстепенных балок) – главные балки (прогоны).



- 1 – главная балка;
- 2 – второстепенная балка;
- 3 – плита.

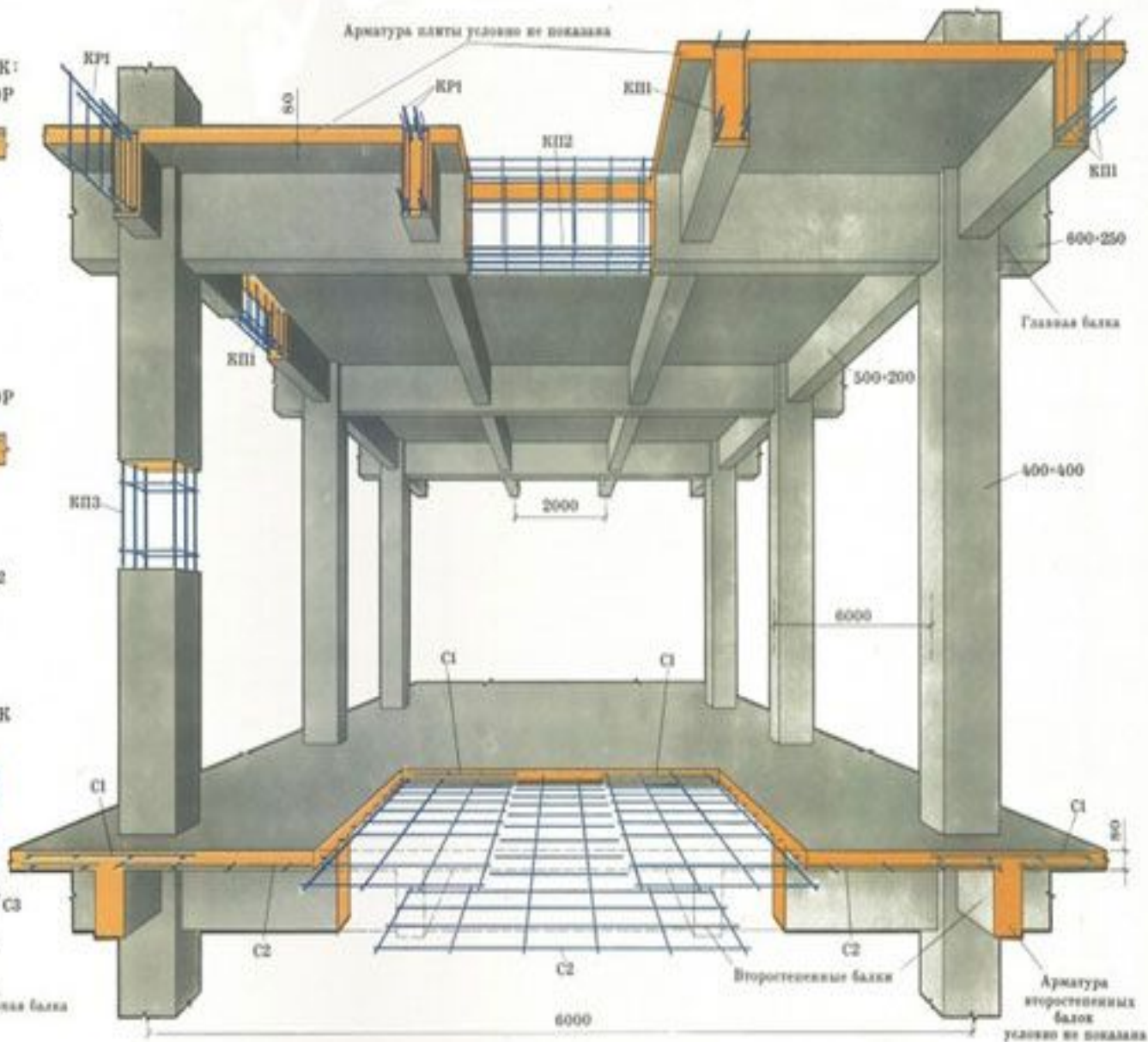
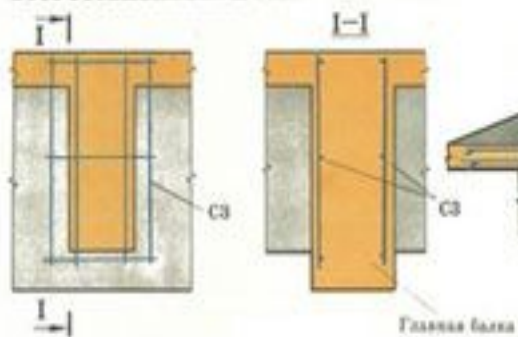
**СЕЧЕНИЯ ВТОРОСТЕПЕННЫХ БАЛОК:
В ПРОЛЕТЕ У СРЕДНИХ ОПОР**



**СЕЧЕНИЯ ГЛАВНЫХ БАЛОК:
В ПРОЛЕТЕ У СРЕДНИХ ОПОР**



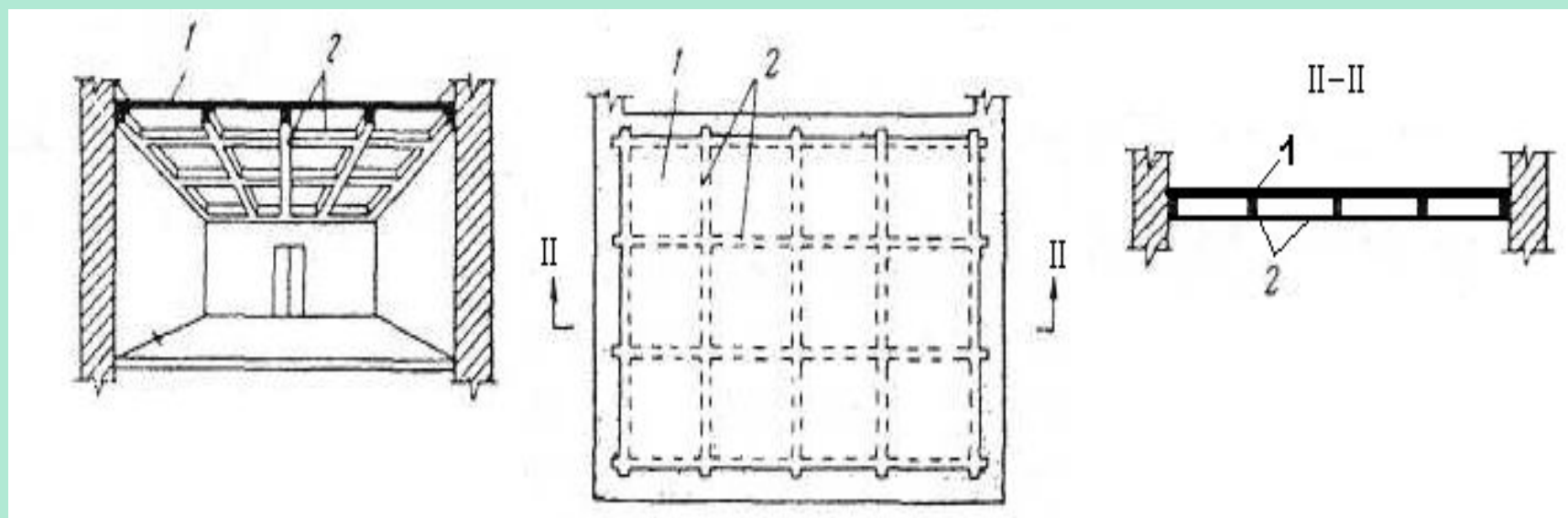
**СОПРЯЖЕНИЕ
ВТОРОСТЕПЕННЫХ И ГЛАВНЫХ БАЛОК**





Для получения гладкого потолка при ребристом перекрытии устраивают штукатурку по стальной сетке, прикрепляемой к ребрам снизу, или крепят листы гипсокартона на специальных подвесках. На верхнем этаже гладкий потолок может быть получен устройством монолитного железобетонного перекрытия ребрами вверх.

Кессонные перекрытия — это такие ребристые конструкции, в которых главные и второстепенные балки имеют одинаковую высоту. В этом случае на потолке образуются прямоугольные или квадратные углубления, по-французски — кессоны. Экономически кессонные перекрытия менее выгодны, чем обычные ребристые, и применение их оправдывается главным образом архитектурными соображениями.

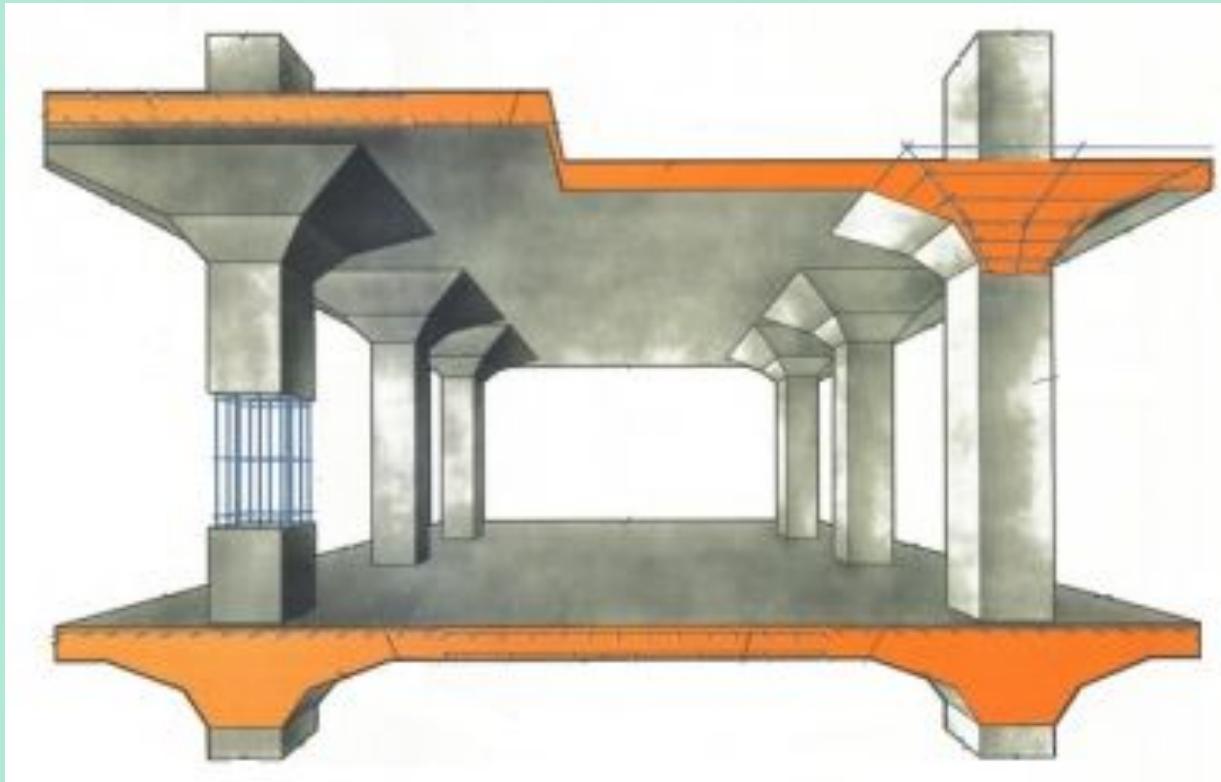


1 - плита; 2 – балка.

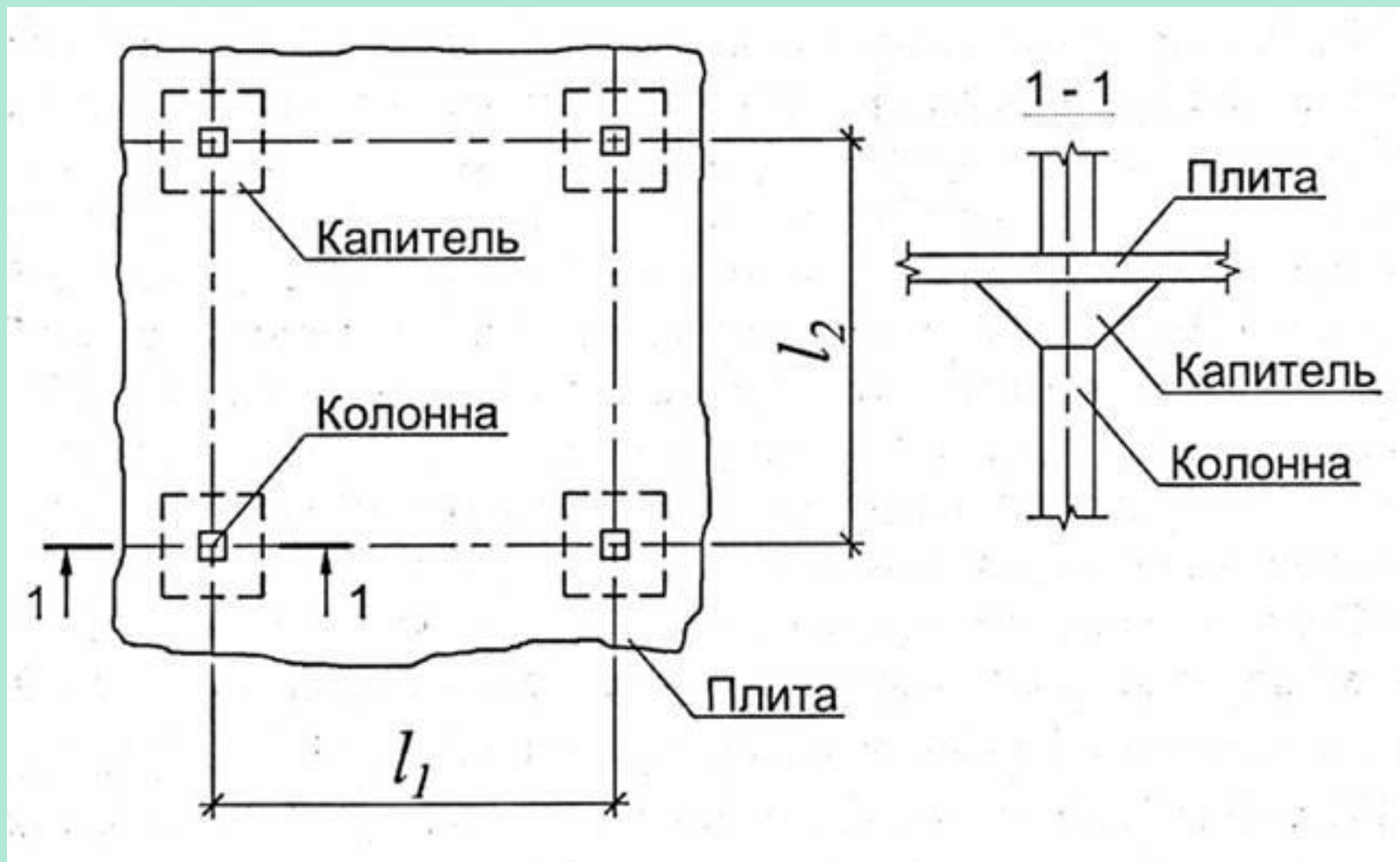


В **безбалочных перекрытиях** железобетонная плита (толщиной 150—200 мм) опирается непосредственно на колонны, в верхней части которых устроены уширения, называемые капителями. Сетку колонн при безбалочном перекрытии принимают квадратной или близкой к квадрату с размером стороны 5 — 6 м.

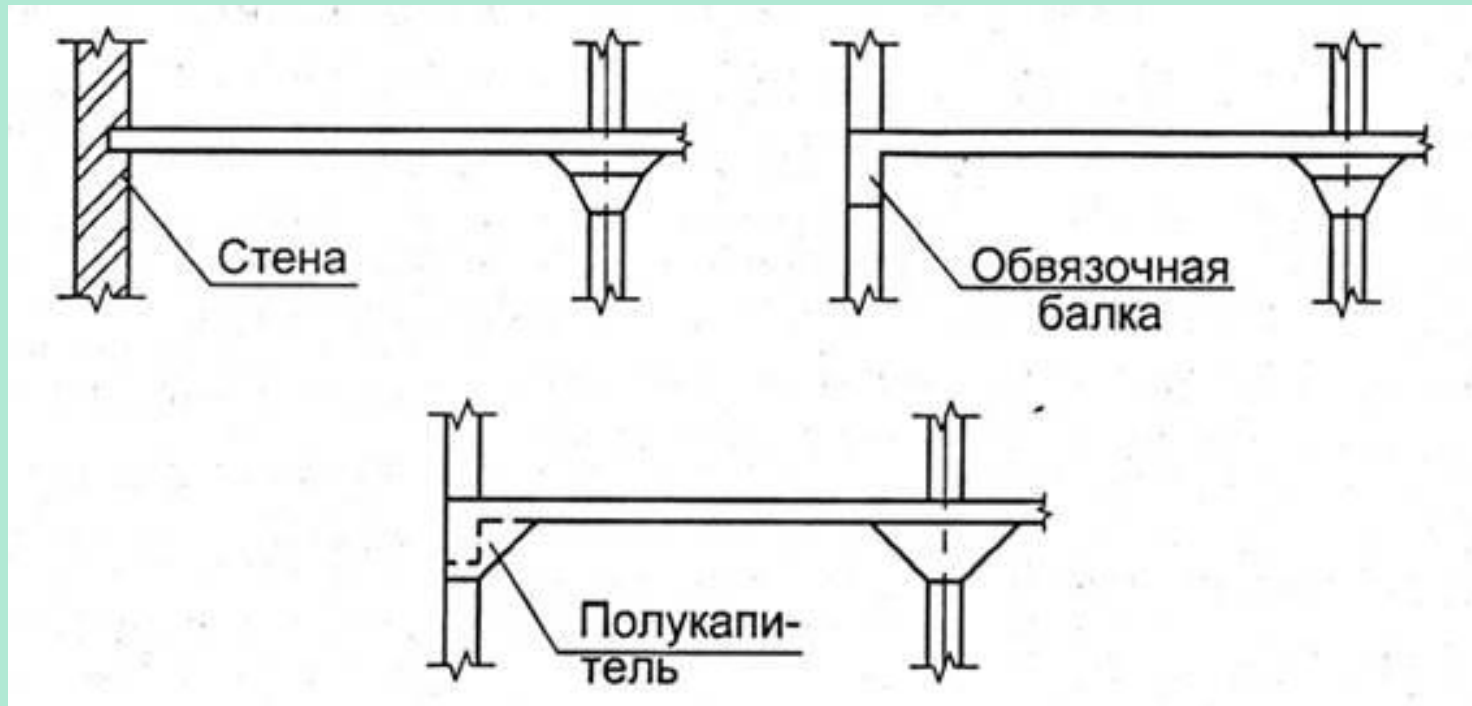
Безбалочные перекрытия целесообразно применять при больших нагрузках, а также при необходимости иметь гладкий потолок



Фрагмент монолитного безбалочного перекрытия



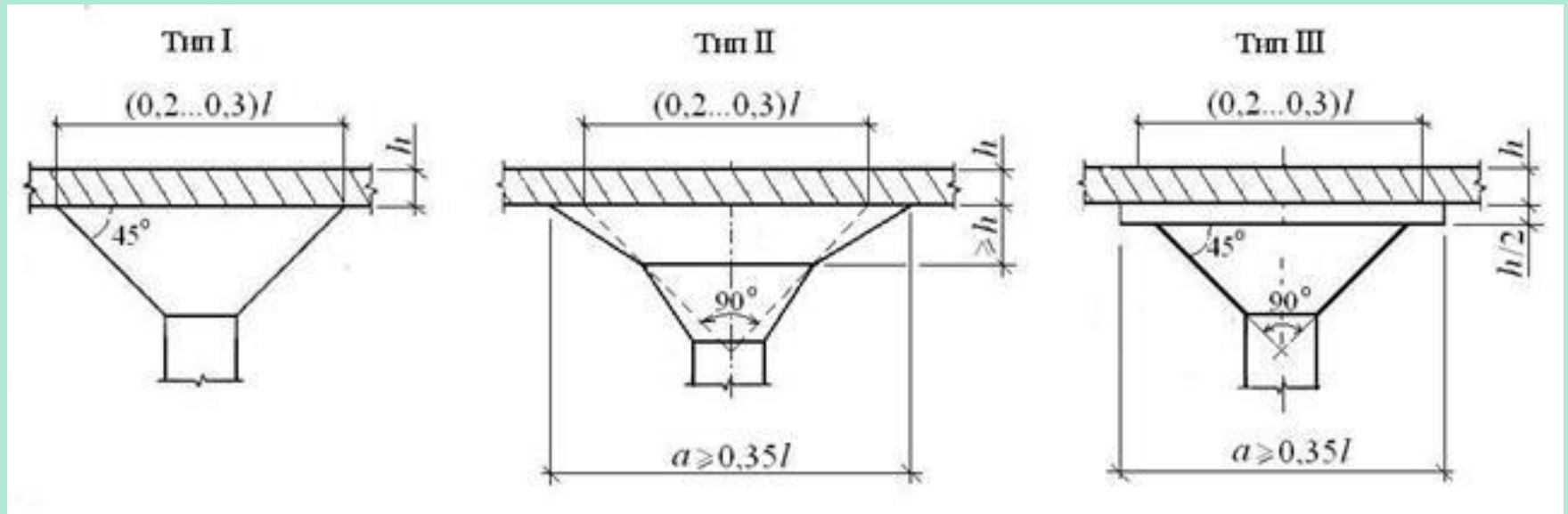
Крайние опоры плиты б/балочных перекрытий могут выполняться различным образом



МБП широко применяются в промышленных и гражданских зданиях: для перекрытия холодильников, мясокомбинатов, многоэтажных складов, подземных резервуаров, метро – там, где предъявляются повышенные санитарно-гигиенические требования

В МБП применяют капители трех типов:

тип I - при нагрузках до 10 кН/м^2 ; тип II и III – свыше 10 кН/м^2 .



Размеры в плане и очертание капителей подбирают так, чтобы обеспечить прочность плиты на продавливание по периметру капители.



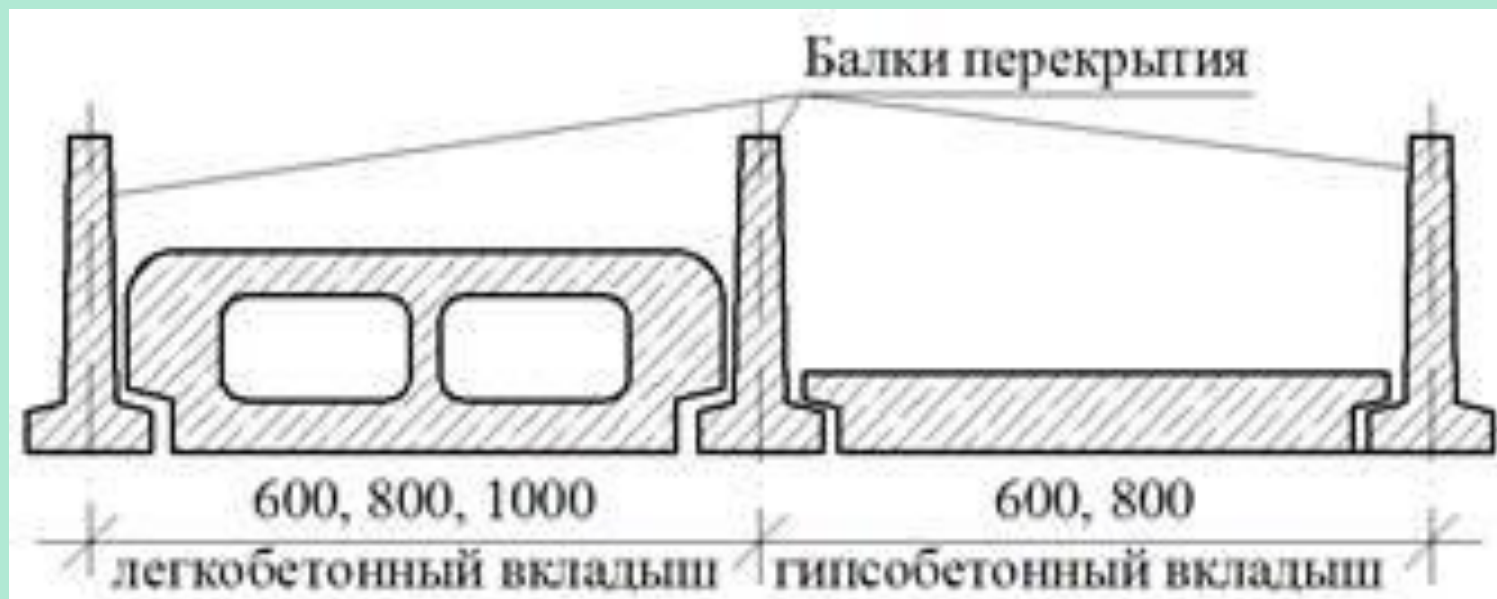
Сборные железобетонные перекрытия

Сборные железобетонные перекрытия имеют большие преимущества перед монолитными. Они полностью удовлетворяют требованиям комплексной механизации строительства зданий, дают возможность уменьшить трудоемкость работ, исключить работы по устройству подмостей и опалубки, а также резко сократить сроки строительства.

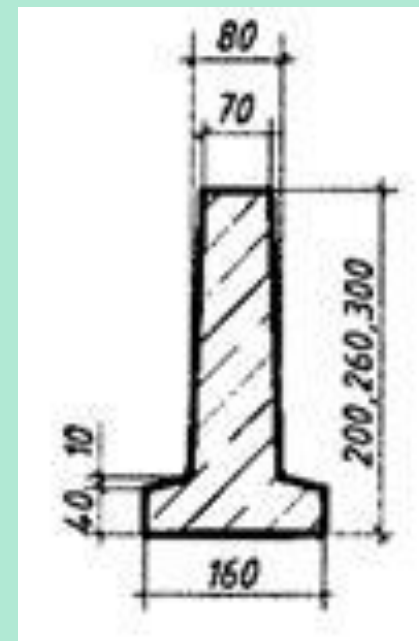
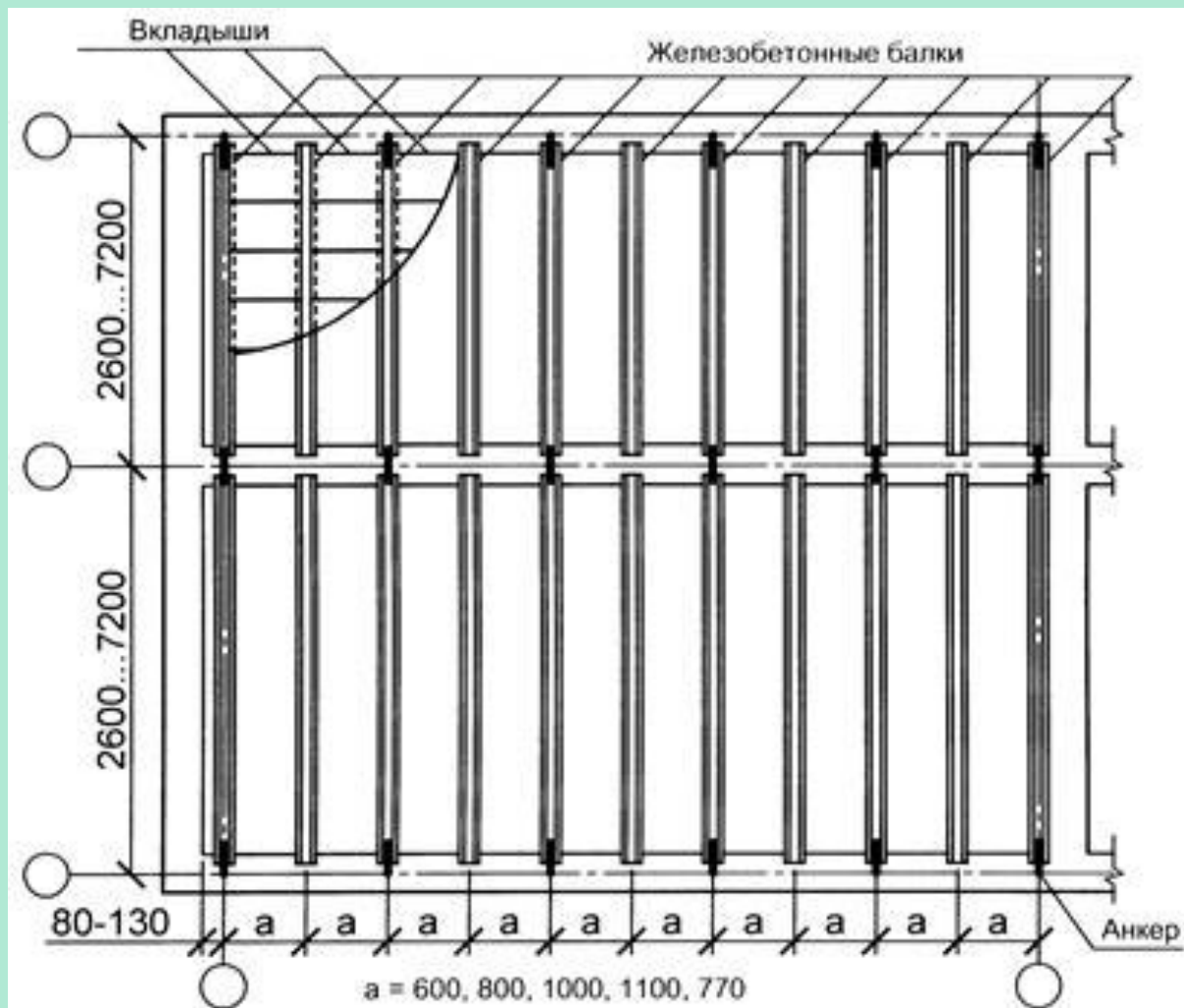
Сборные железобетонные перекрытия подразделяются на три основные группы:

- 1.Балочные.
- 2.Плитные
- 3.Крупнопанельные.

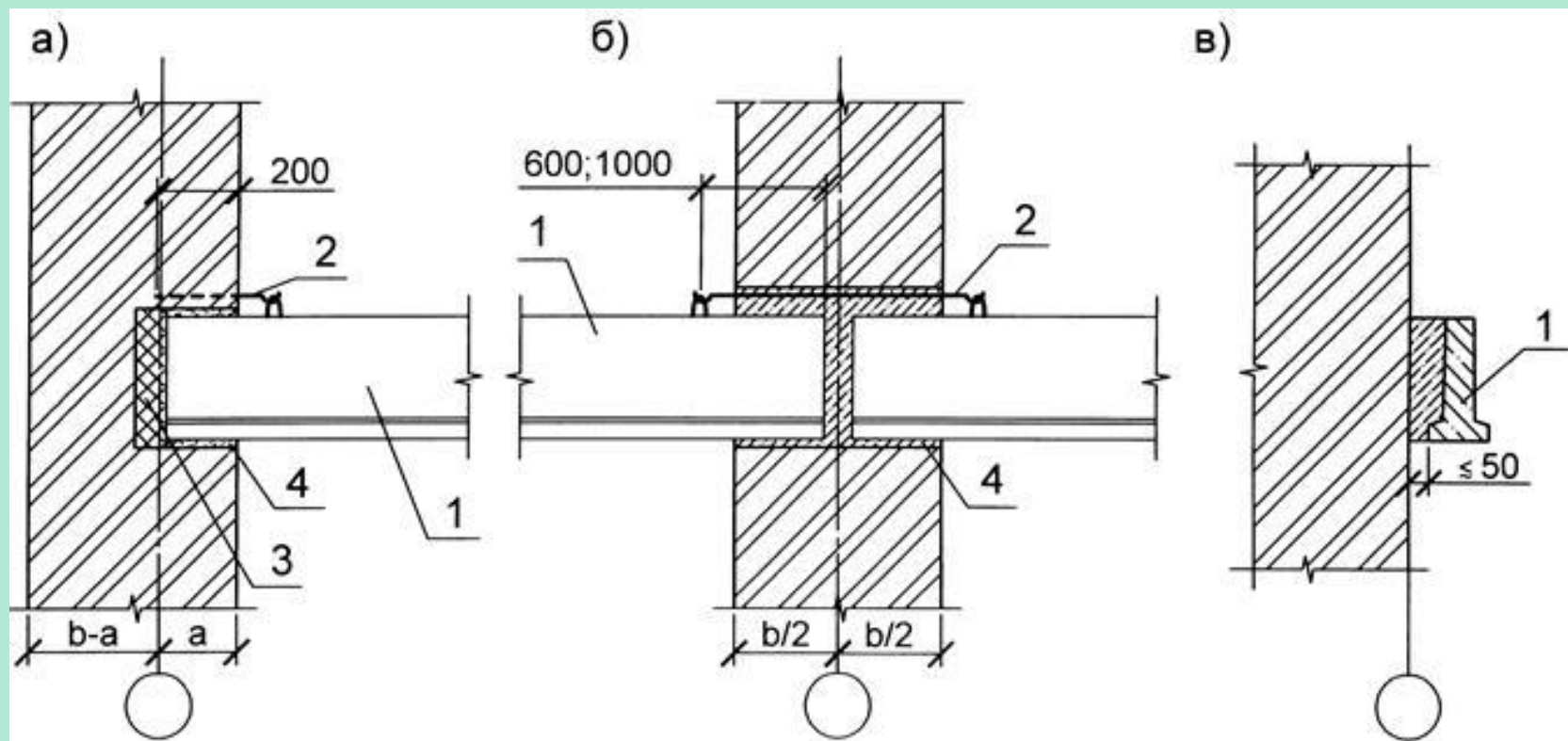
Балочные перекрытия делают из балок таврового профиля и заполнения между ними. В качестве заполнения применяют накат из гипсобетонных или легобетонных плит толщиной 80 и длиной 395 мм, армированных деревянными реечными или брусковыми каркасами (для междуэтажных перекрытий), или легобетонных плит толщиной 90 и длиной 385 мм, армированных сварными стальными сетками (для чердачных перекрытий). В целях изоляции от воздушного переноса звука зазоры между балками и накатом заделывают раствором.



Железобетонные балки перекрытия укладываются с шагом 0,6 - 1,1 м .
Глубина заделки балки в каменную стену – 180 - 200 мм.



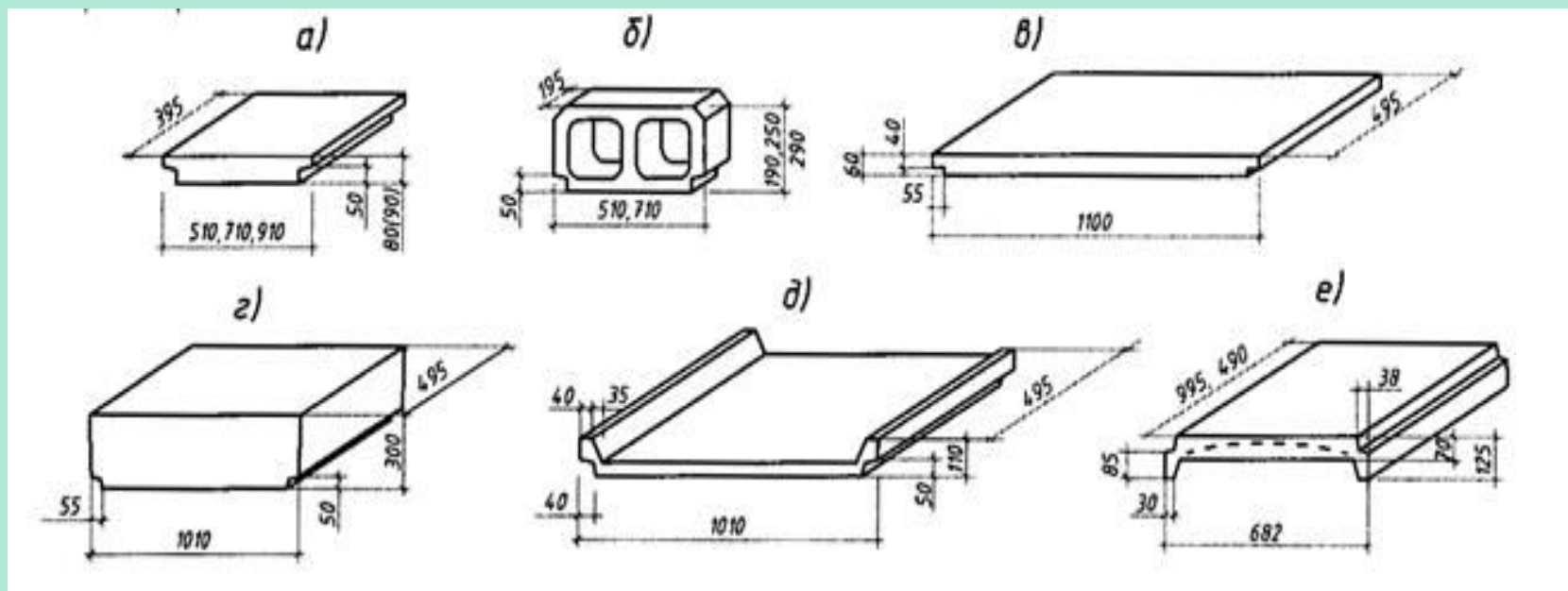
Торцы балок с наружной стороны утепляют



а – опирание на наружную стену; б – опирание на внутреннюю стену;
в – примыкание к самонесущей стене.

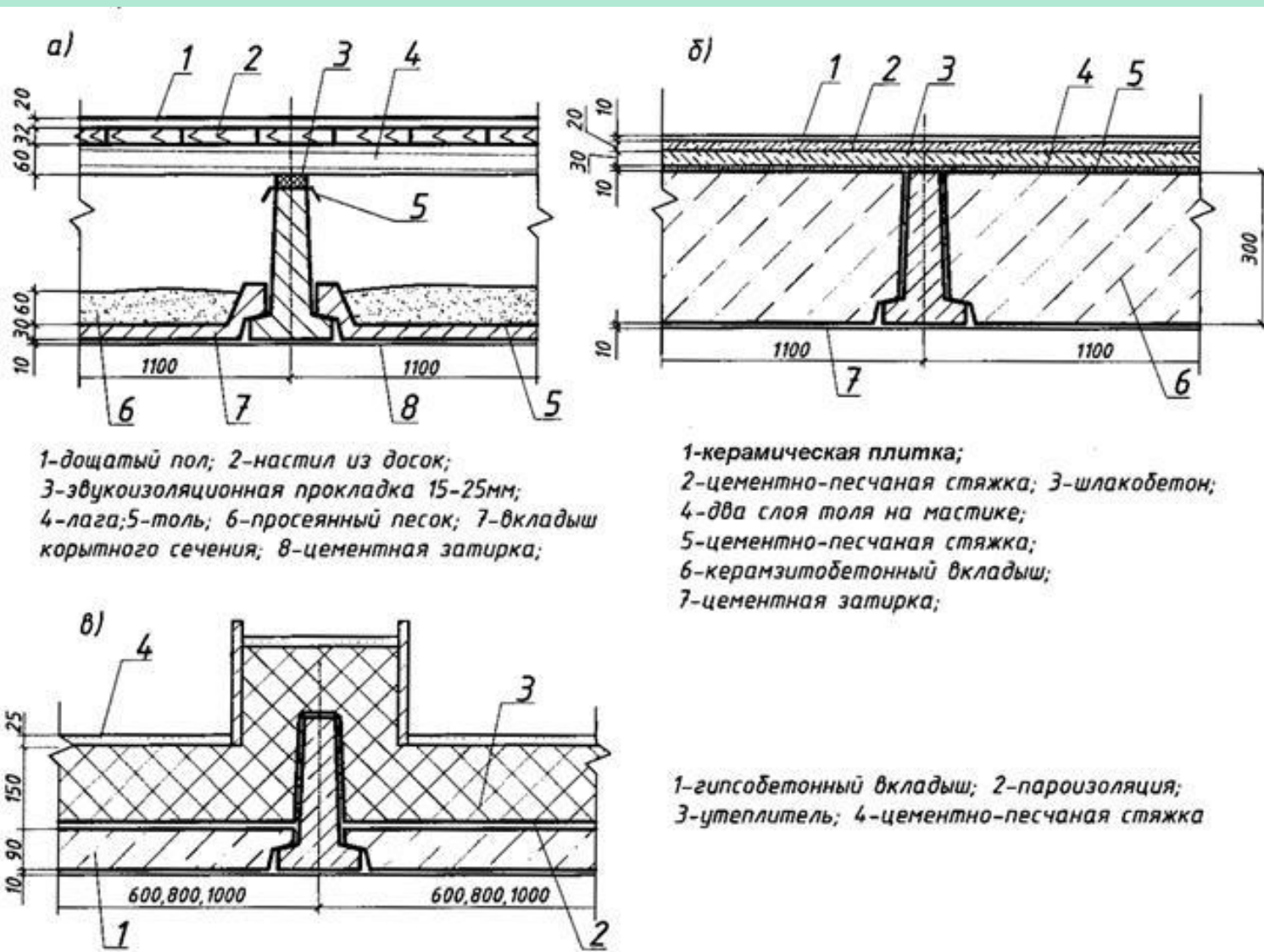
1 – железобетонная балка; 2 – стальной анкер; 3 – утеплитель;
4 – цементно-песчаный раствор

Вкладыши межбалочного заполнения



- а – гипсовый или гипсобетонный;
- б – легковесный двухпустотный;
- в - железобетонная верхняя плита;
- г – керамзитобетонный вкладыш сплошного сечения;
- д – железобетонный корытного сечения;
- е – железобетонный сводчатый

Перекрытия по железобетонным балкам

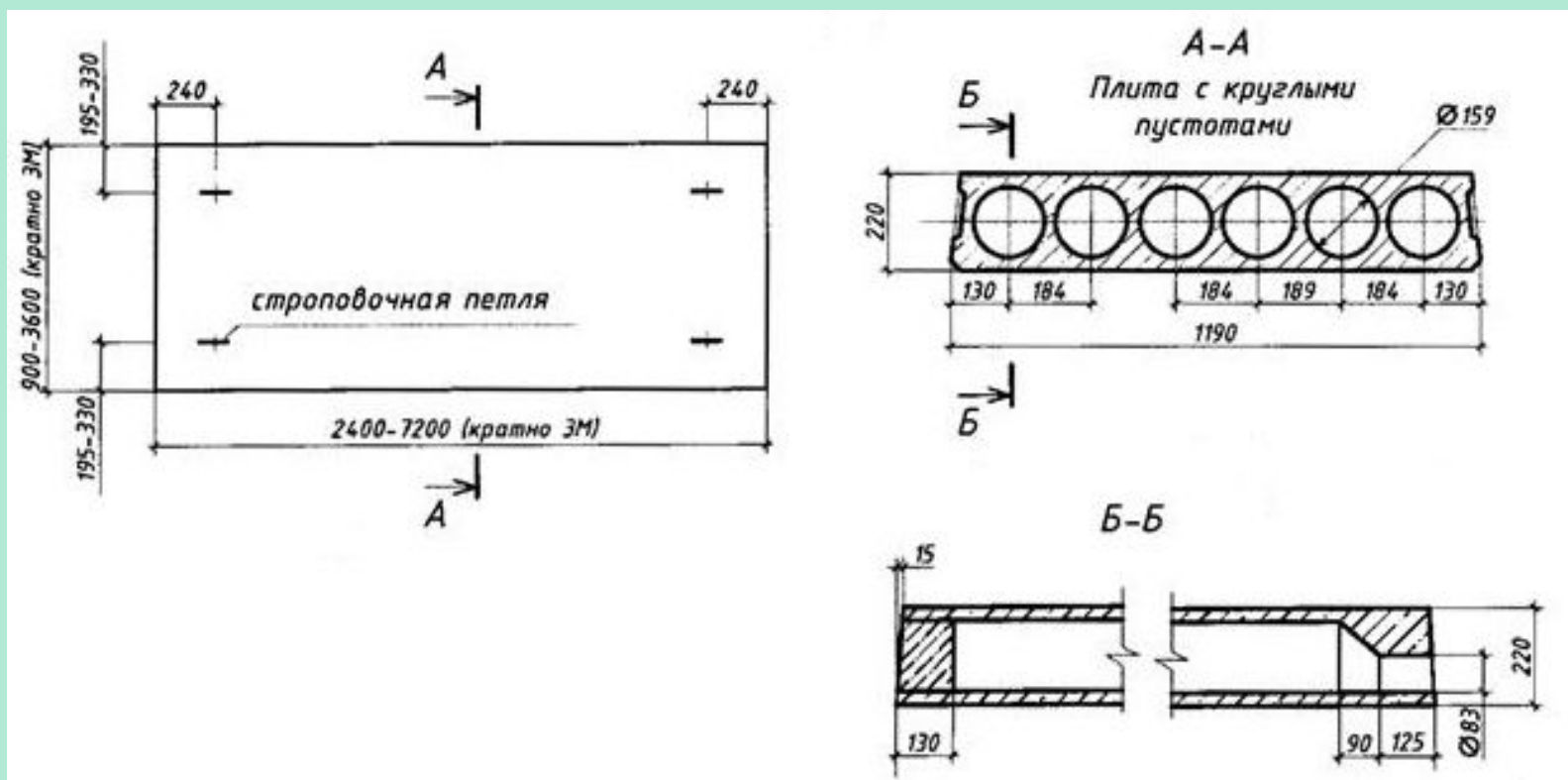


а, б – междуэтажные; в – чердачные

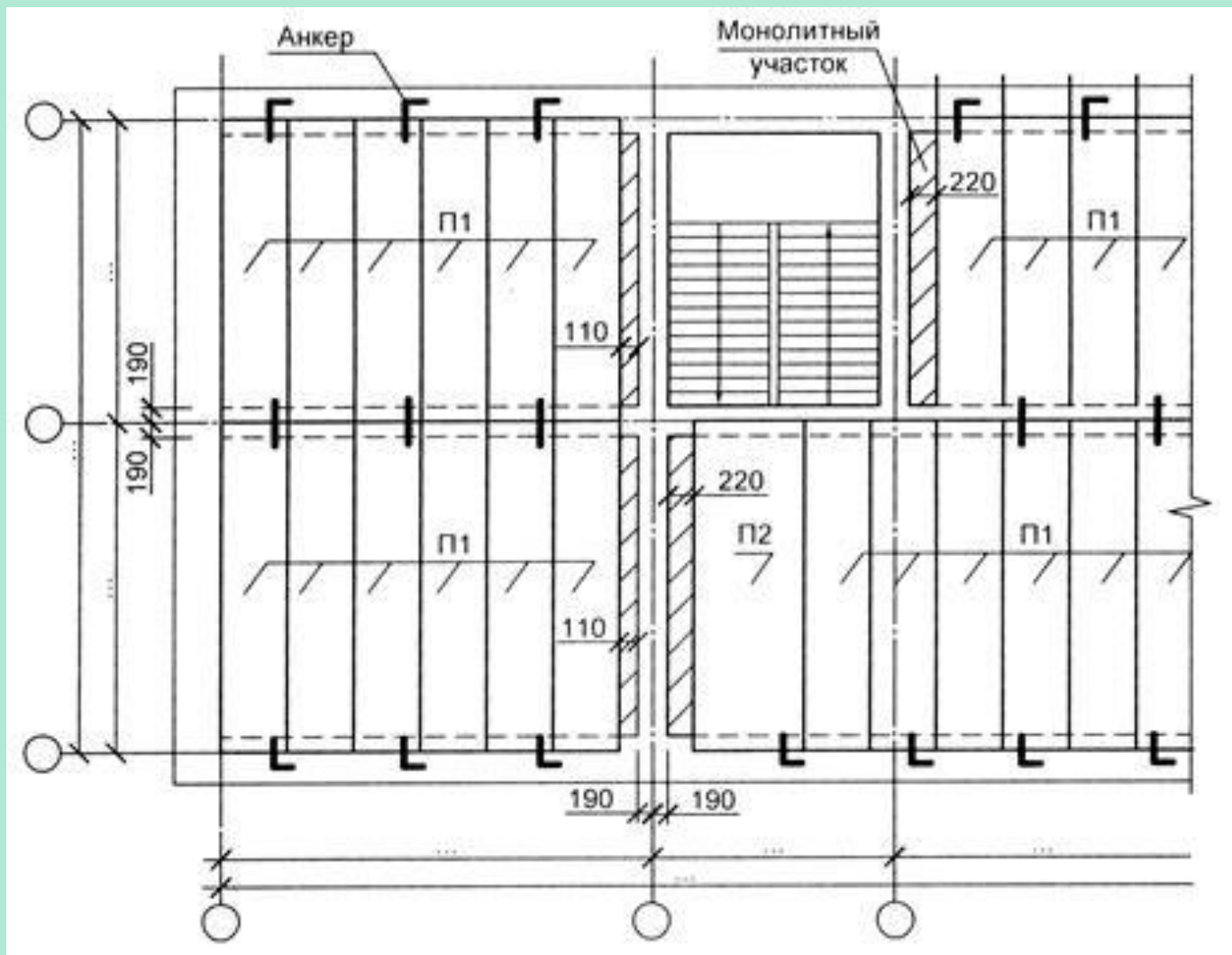
Плитные перекрытия состоят из плоских или ребристых однотипных элементов, укладываемых вплотную и соединяемых друг с другом путем заполнения промежутков между ними цементным раствором. Уложенные вплотную один к другому элементы образуют сплошную конструкцию перекрытия. Для такого рода перекрытий не требуется балок, и они состоят из несущей железобетонной части (обычно офактуренной снизу), звукоизоляционного или термоизоляционного слоя и конструкции пола. Опорами для настилов служат стены или прогоны.



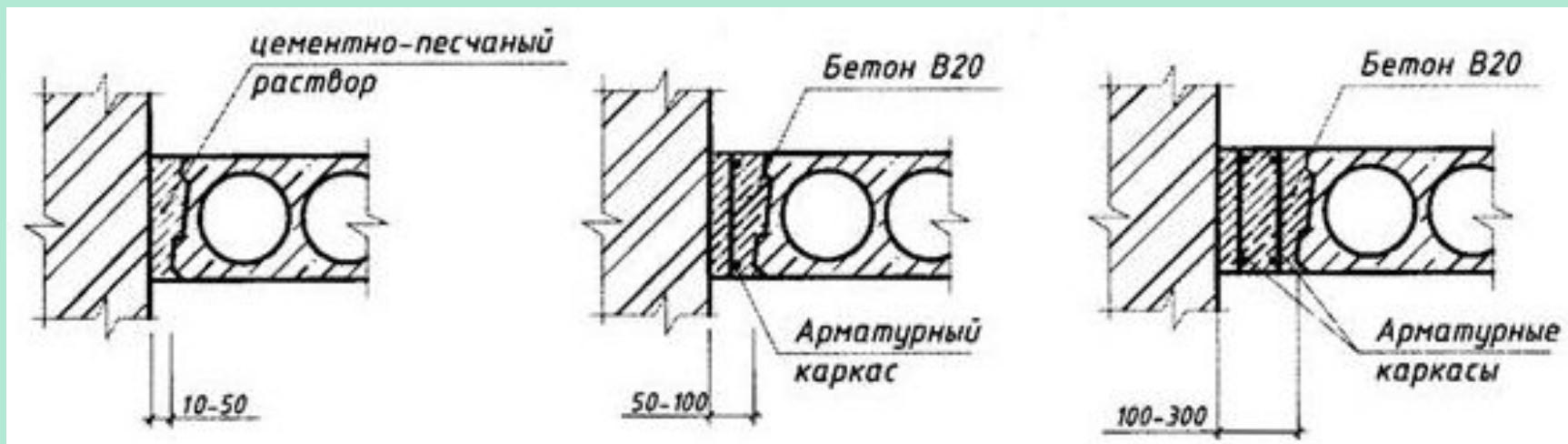
Наиболее часто применяются плиты с круглыми пустотами толщиной 220мм для пролетов 2,4-7,2 м (с градацией 0,3 м), 300 и 360 мм для пролетов 9 и 12 м соответственно. Плиты работают только в продольном направлении, а, следовательно, должны опираться на несущие стены из кирпича или керамических камней короткими сторонами на величину не менее чем 90 мм. Опираение на стены из ячеистого бетона – на 120-150 мм. Для усиления опорных сечений предусматривается уменьшение размеров пустот с одного торца, а с другого, опирающегося на наружную стену - заглушка бетонными вкладышами.



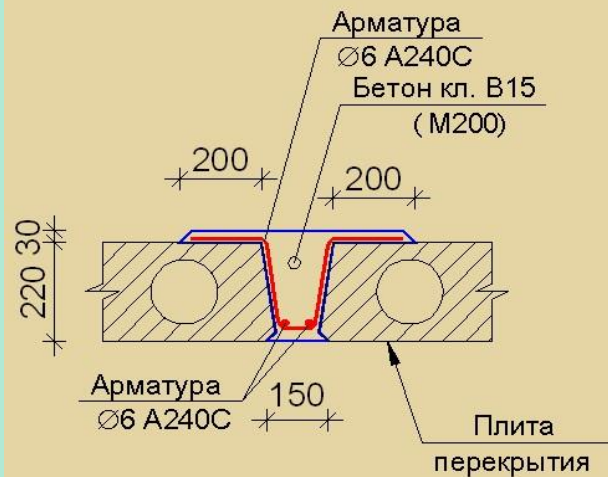
фрагмент плана перекрытия



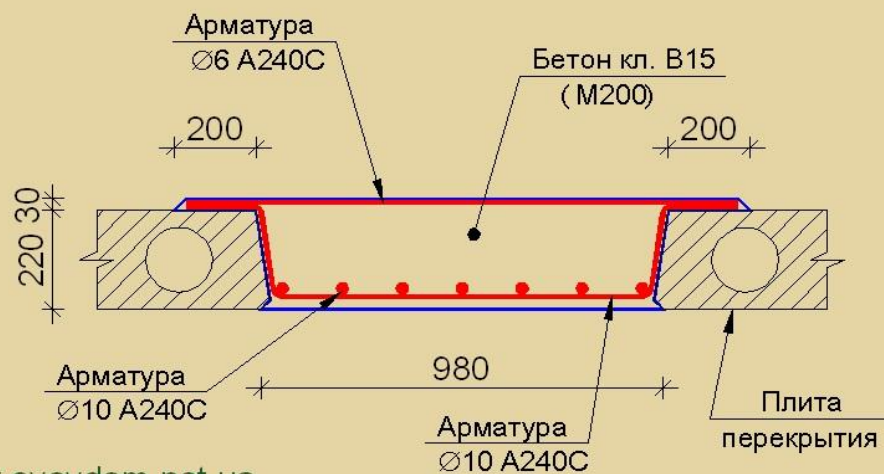
варианты примыкания плиты к стене



Монолитный участок шириной 150мм

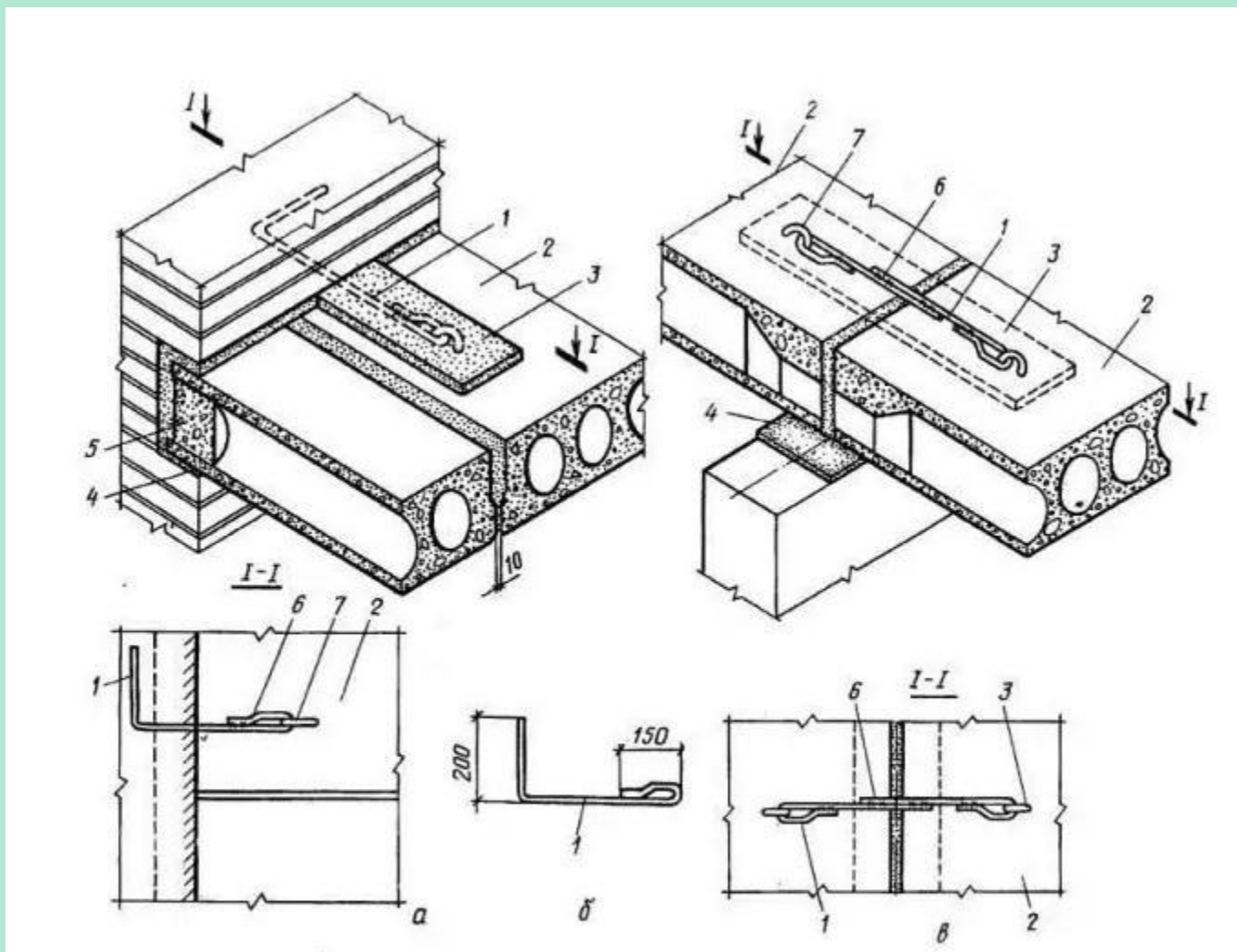


Монолитный участок шириной 980мм



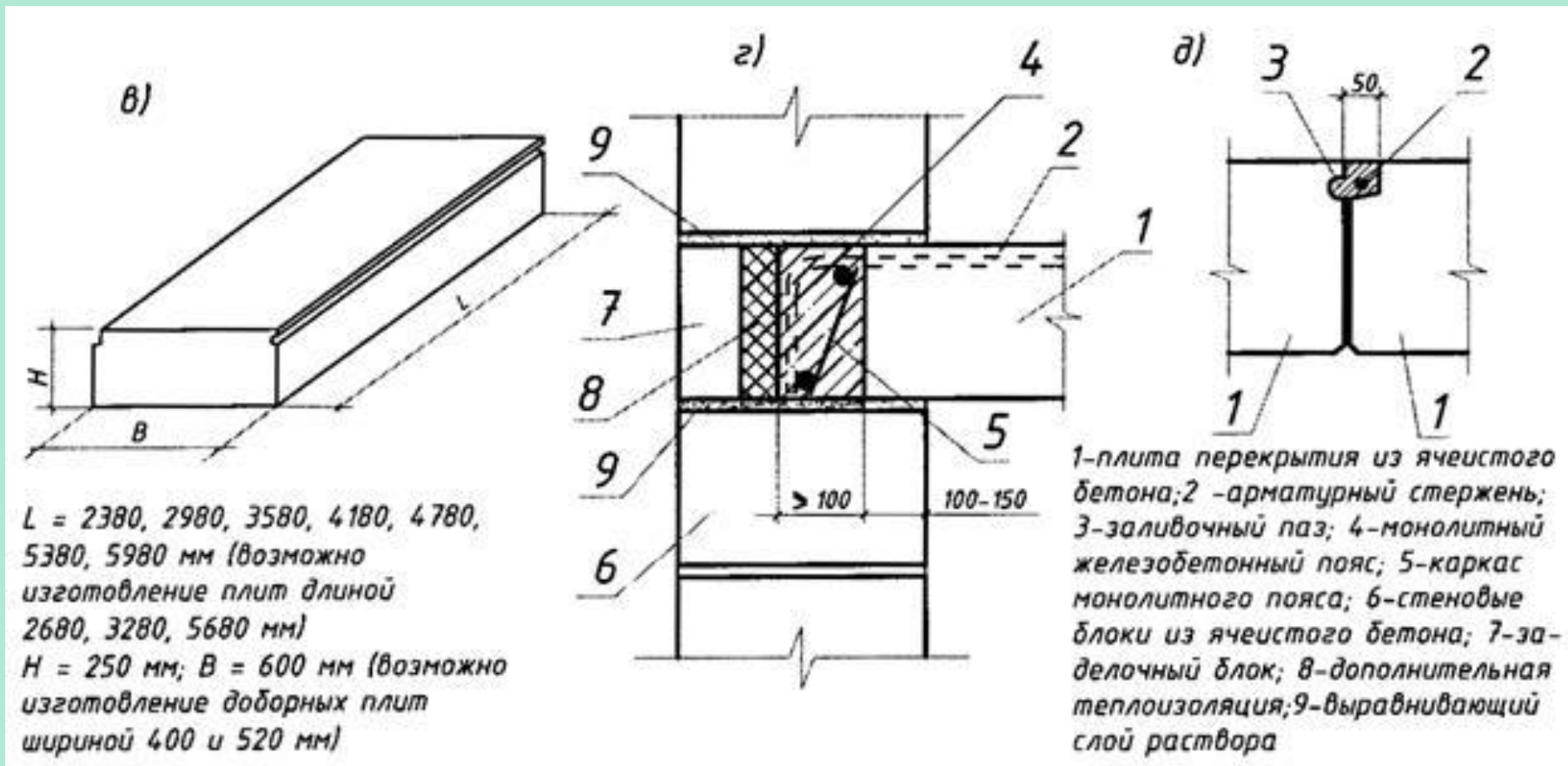


Совместная работа перекрытий обеспечивается соединением панелей со стенами и между собой стальными сварными связями.



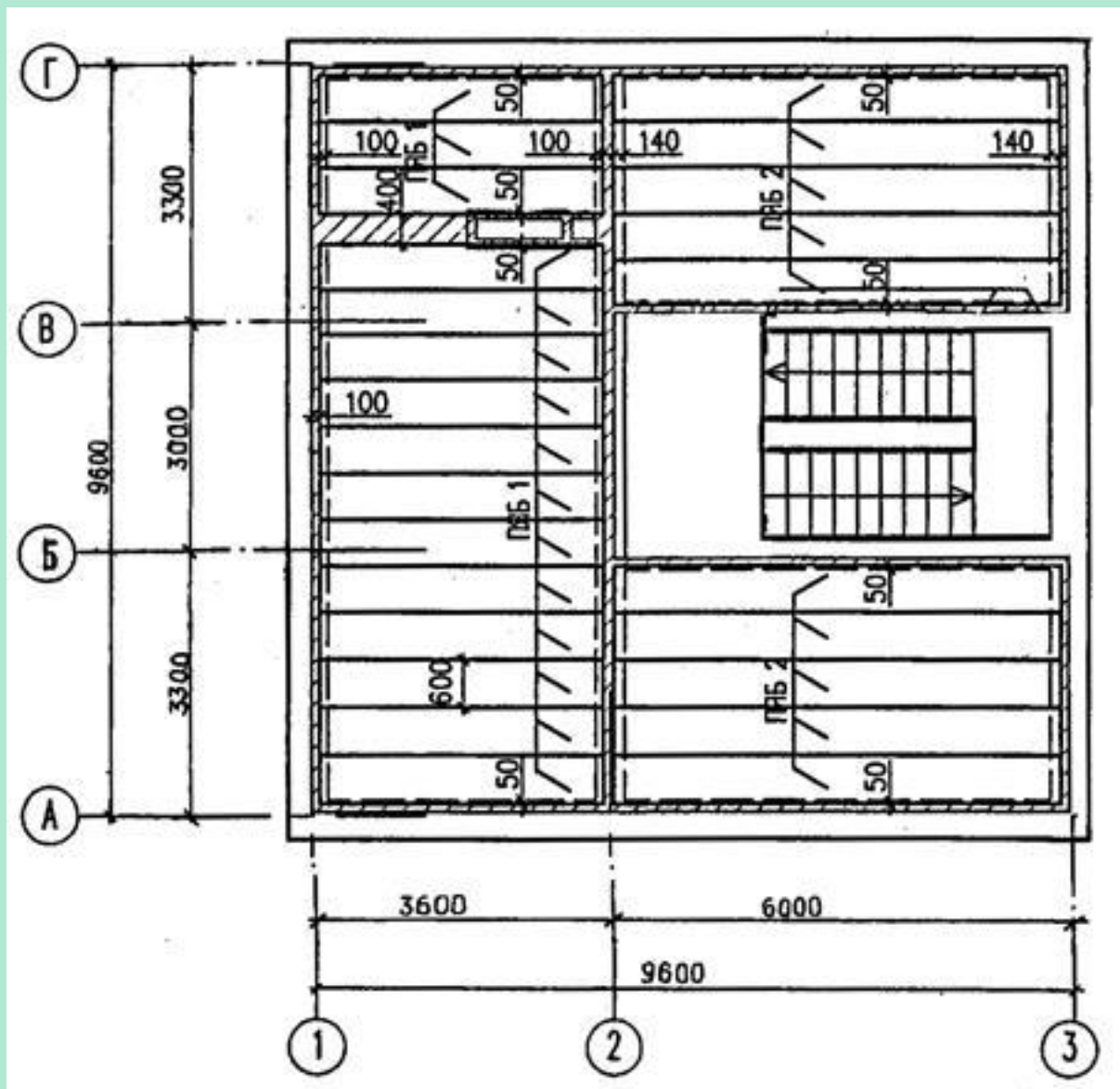


В зданиях со стенами из мелкогабаритных элементов возможно также применение плит перекрытий из ячеистого бетона.



в – основные размеры плит; г – опирание ячеистобетонных плит на стену; д – сопряжение плит между собой.

Плиты перекрытий из ячеистого бетона



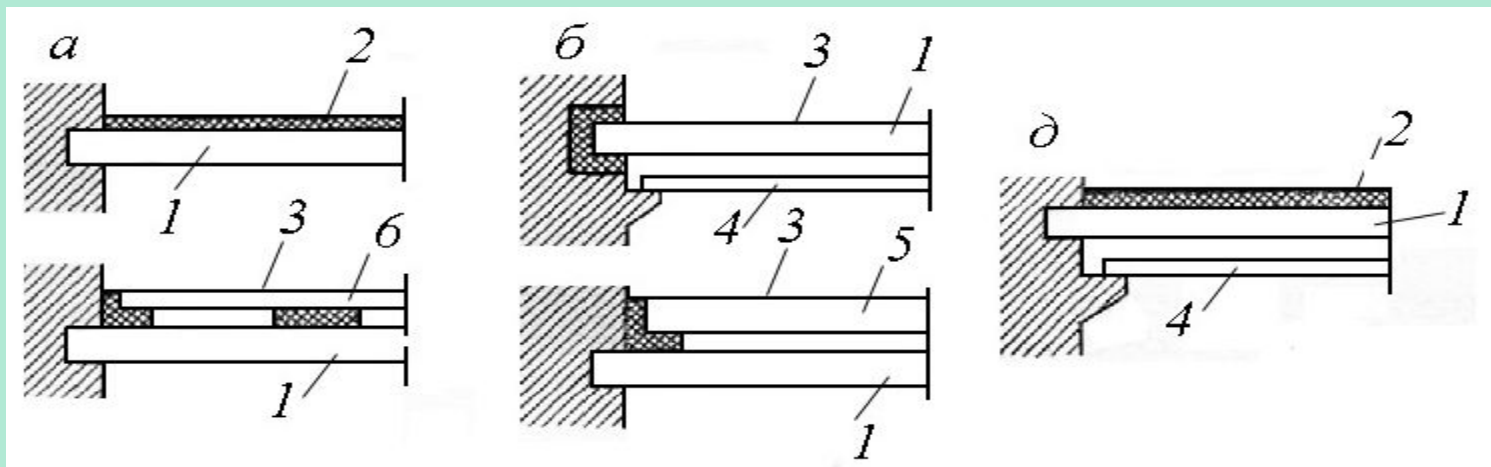


Плиты, которыми можно перекрывать целые комнаты, называют **крупными панелями**. Отсутствие стыков в панелях перекрытий в пределах комнаты повышает их звукоизоляцию и обеспечивает более высокое качество отделки потолка.

Кроме того, панели перекрытий можно изготавливать на заводе с чистым солом.

По конструктивной схеме различают следующие виды междуэтажных крупнопанельных перекрытий:

- а. Со слоистым полом;
- б. С отдельным потолком;
- в. С отдельным полом;
- г. Из двух несущих панелей;
- д. Со слоистым покрытием пола отдельным потолком.



- 1 - несущая панель перекрытия; 2 - звукоизолирующий слоистый пол;
- 3 - покрытие пола; 4 - панель отдельного потолка; 5 - несущая панель пола; 6 - панель отдельного пола

По конструктивной форме панели перекрытий разделяют на сплошные (однослойные и слоистые), ребристые (с ребрами вверх или вниз), пустотные (с круглыми или вертикальными пустотами) и шатровые.

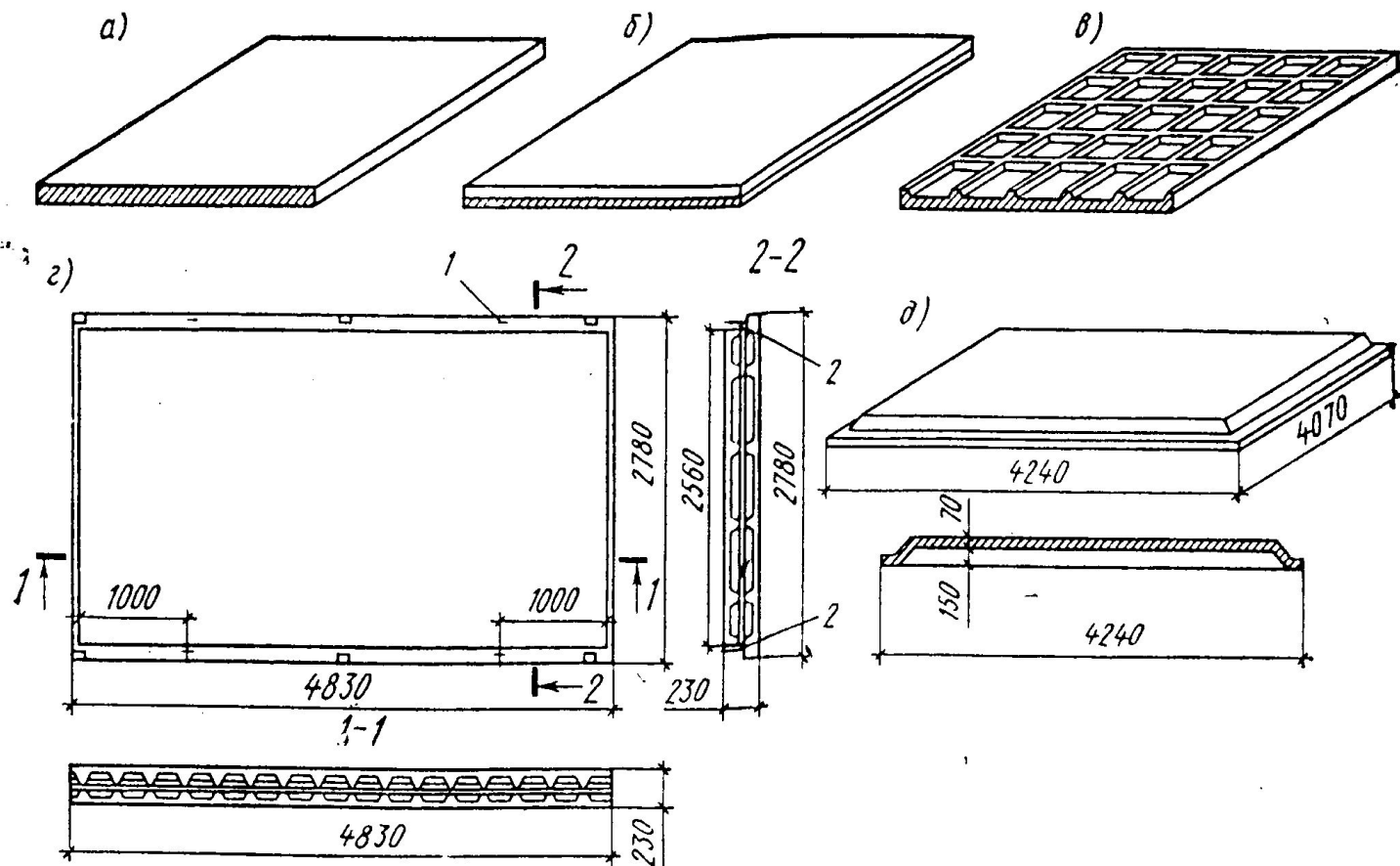


Рис. 6.10. Сборные железобетонные панели перекрытий:

а — сплошная однослойная; б — сплошная двухслойная; в — часторебристая с ребрами вверх; г — то же, из двух вибропрокатных скорлуп; д — шатровая с ребрами по контуру; 1 — монтажная петля; 2 — звукоизоляционная прокладка

Несущая однослойная сплошная панель представляет собой железобетонную плиту постоянного сечения с нижней поверхностью, готовой под окраску, и верхней ровной, подготовленной для устройства пола. Сплошные однослойные железобетонные панели имеют толщину 100—120 мм с многослойной конструкцией пола и 140 мм с наклейкой по плите линолеума на упругой основе.

Для перекрытия больших пролетов (6— 6,6 м) в последнее время применяют сплошные однослойные предварительно напряженные железобетонные панели толщиной 140 мм, в которых звукоизоляция от воздушного шума обеспечивается весом самой плиты.

Несущая слоистая сплошная панель представляет собой железобетонную плиту постоянного сечения, нижний слой которой изготовлен из более прочного бетона, в котором расположена растянутая арматура; второй слой — из легкого, менее прочного бетона. У трехслойных панелей третий, верхний, слой также состоит из более прочного бетона (неармированного или слабо армированного).

Ребристые панели могут быть с ребрами, обращенными вверх или вниз. Несущие панели перекрытия с ребрами вверх целесообразно комплектовать с конструкцией пола на заводе, чем обеспечивается высокая степень заводской готовности и сохранности панелей при хранении на складе и монтаже. Несущие панели перекрытия с ребрами вниз рекомендуется применять в перекрытиях с отдельным потолком и в перекрытиях со слоистым звукоизоляционным полом и отдельным потолком.

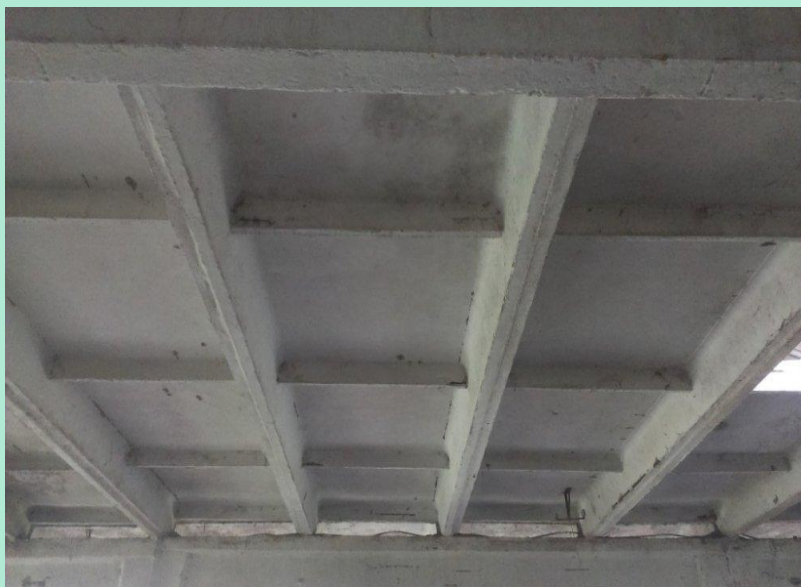
Многопустотные панели наряду с пустотелыми настилами получили большое распространение в строительстве. Однако стоимость этих панелей сравнительно высока. Следует также отметить плохую работу этих панелей на изгиб в направлении, перпендикулярном к направлению пустот.

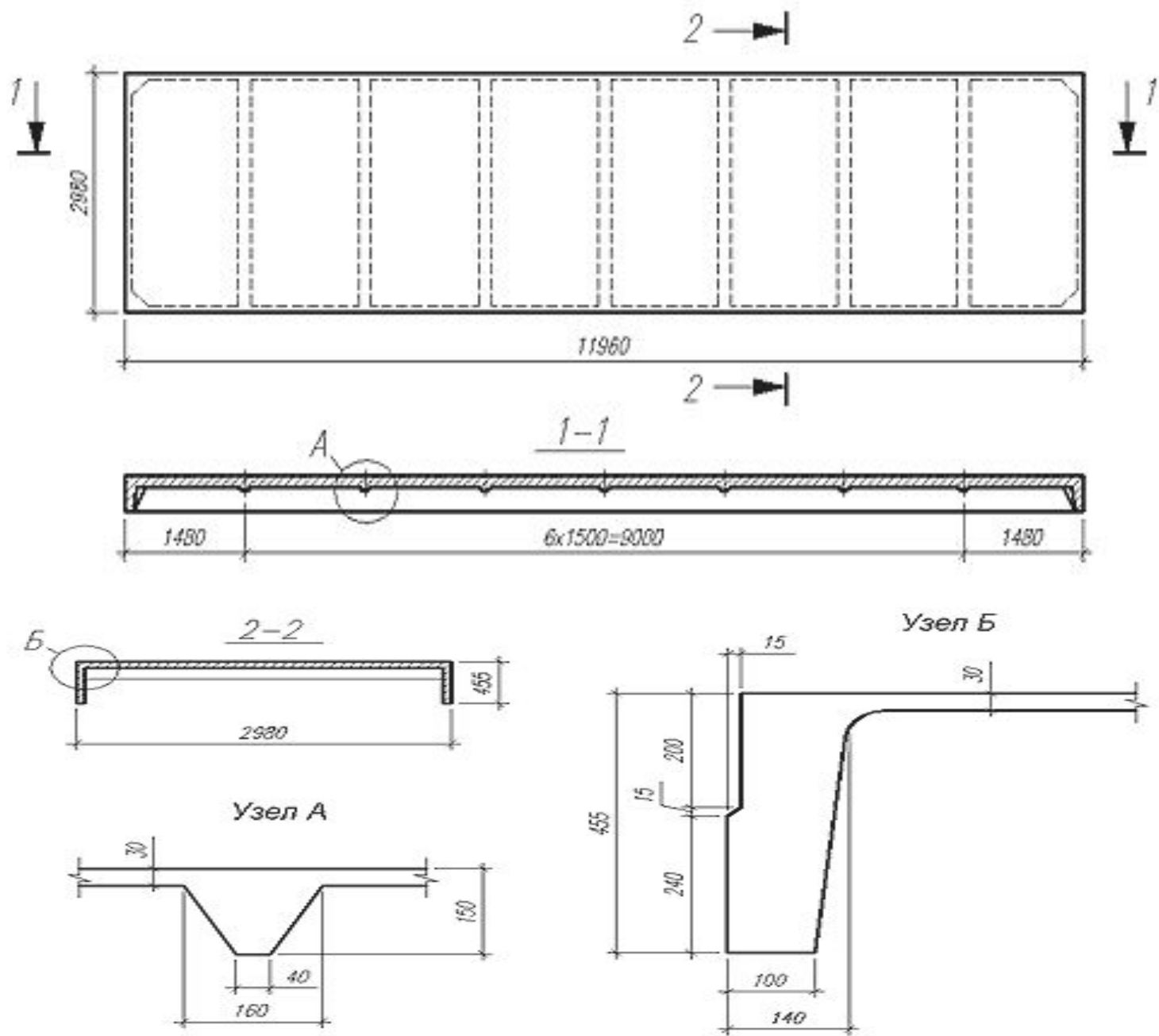
Шатровая панель имеет вид плиты, обрамленной по контуру ребрами, обращенными вниз в виде карниза. Применение таких панелей, изготовляемых размером на комнату, позволяет исключить из конструктивной схемы здания ригели и другие балочные элементы, а благодаря малой толщине снизить высоту этажа, не уменьшая высоты помещения.

При строительстве общественных зданий часто возникает необходимость устройства перекрытий при пролетах 9, 12 и 15 м.

С этой целью применяют **ребристые предварительно напряженные плиты** длиной 9, шириной 1,5 и высотой ребра 0,4 м; **предварительно напряженные панели типа ТТ-12 и ТТ-15** для пролетов соответственно 12 и 15 м.

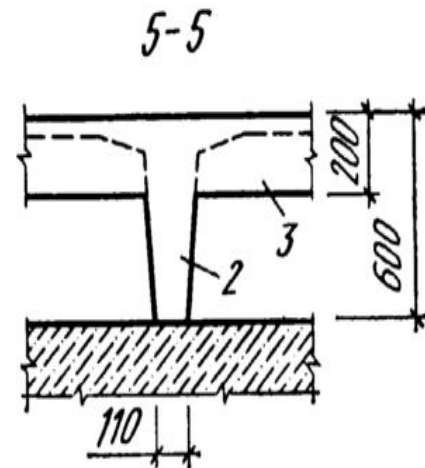
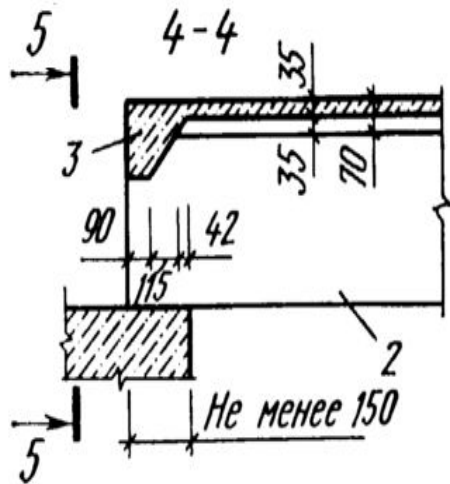
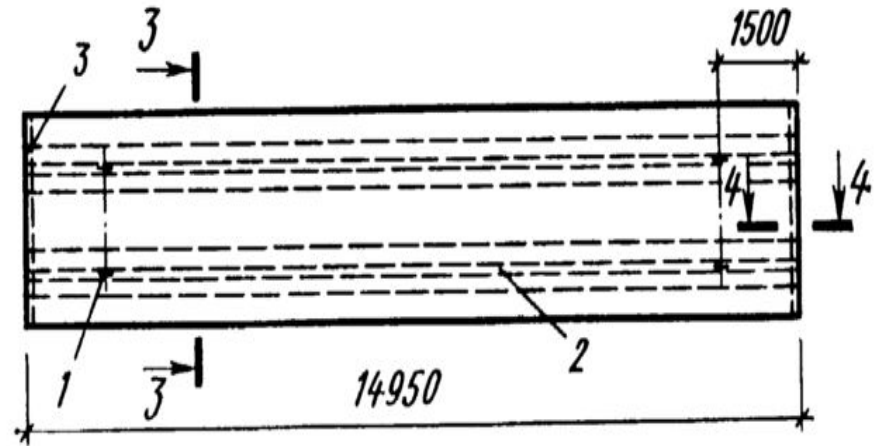
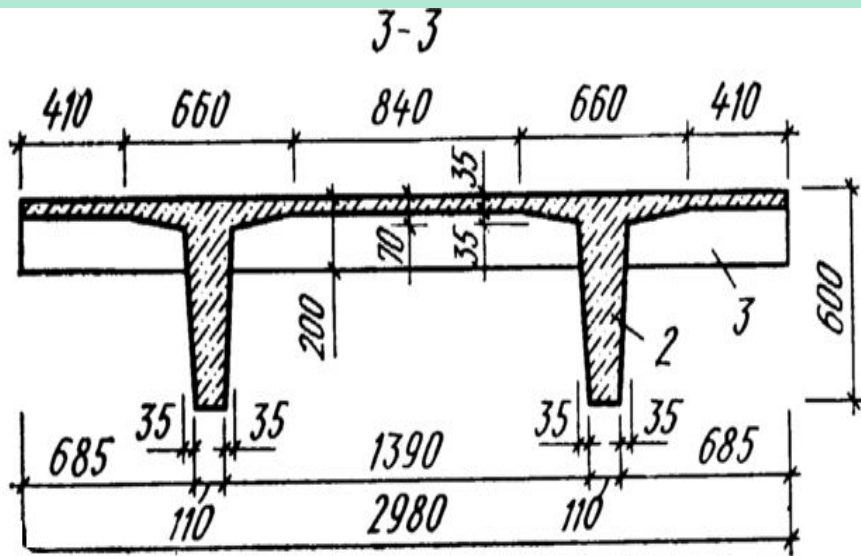
ребристые предварительно напряженные плиты



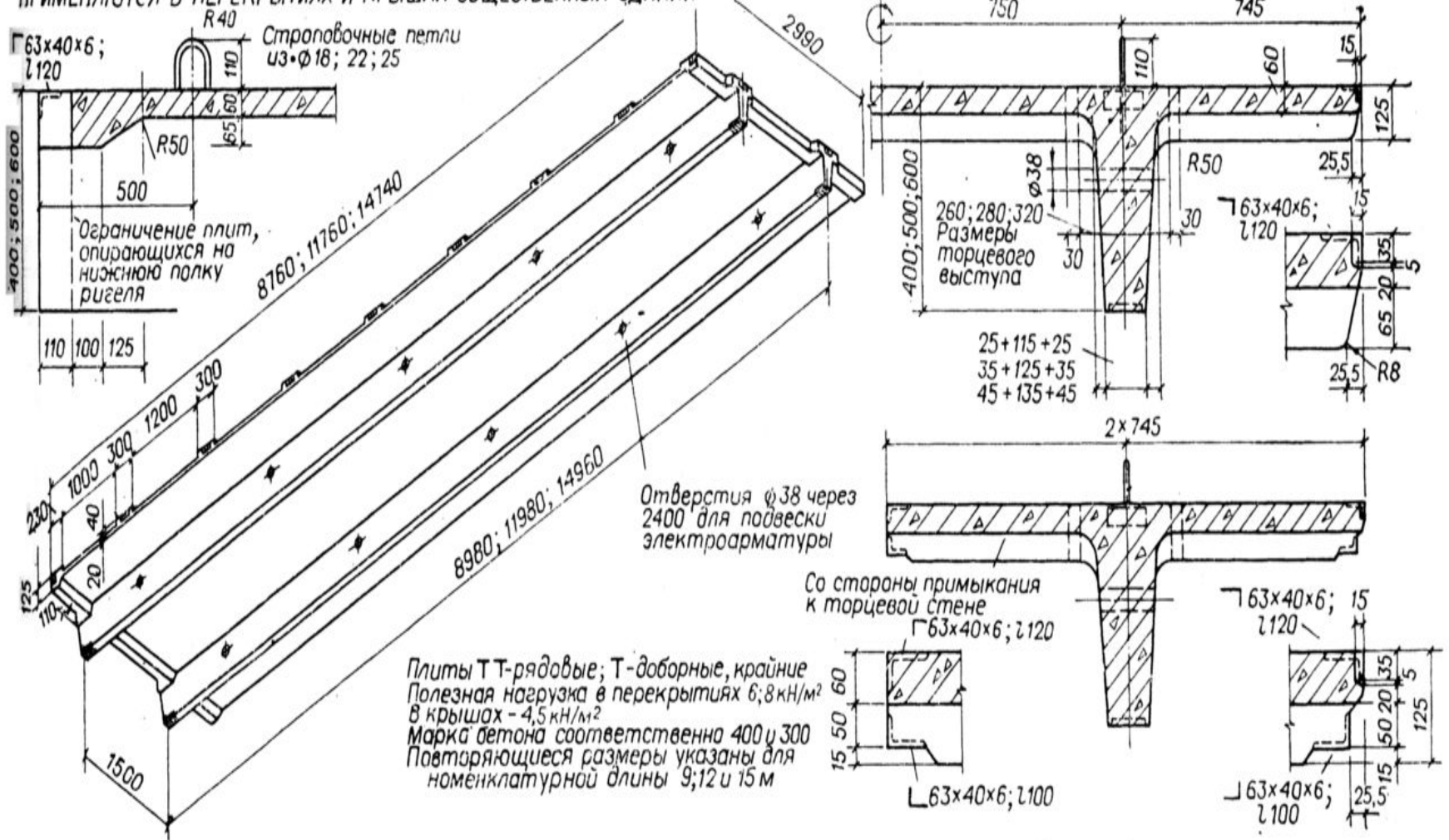


предварительно напряженные панели типа ТТ-12 и ТТ-15





ЖЕЛЕЗОБЕТОННЫЕ РЕБРИСТЫЕ ПЛИТЫ Т-И Т-ОБРАЗНОГО СЕЧЕНИЯ ДЛЯ ШАГА СТЕН ДО 15 М (СЕРИЯ 1.242-1)
ПРИМЕНЯЮТСЯ В ПЕРЕКРЫТИЯХ И КРЫШАХ ОБЩЕСТВЕННЫХ ЗДАНИЙ



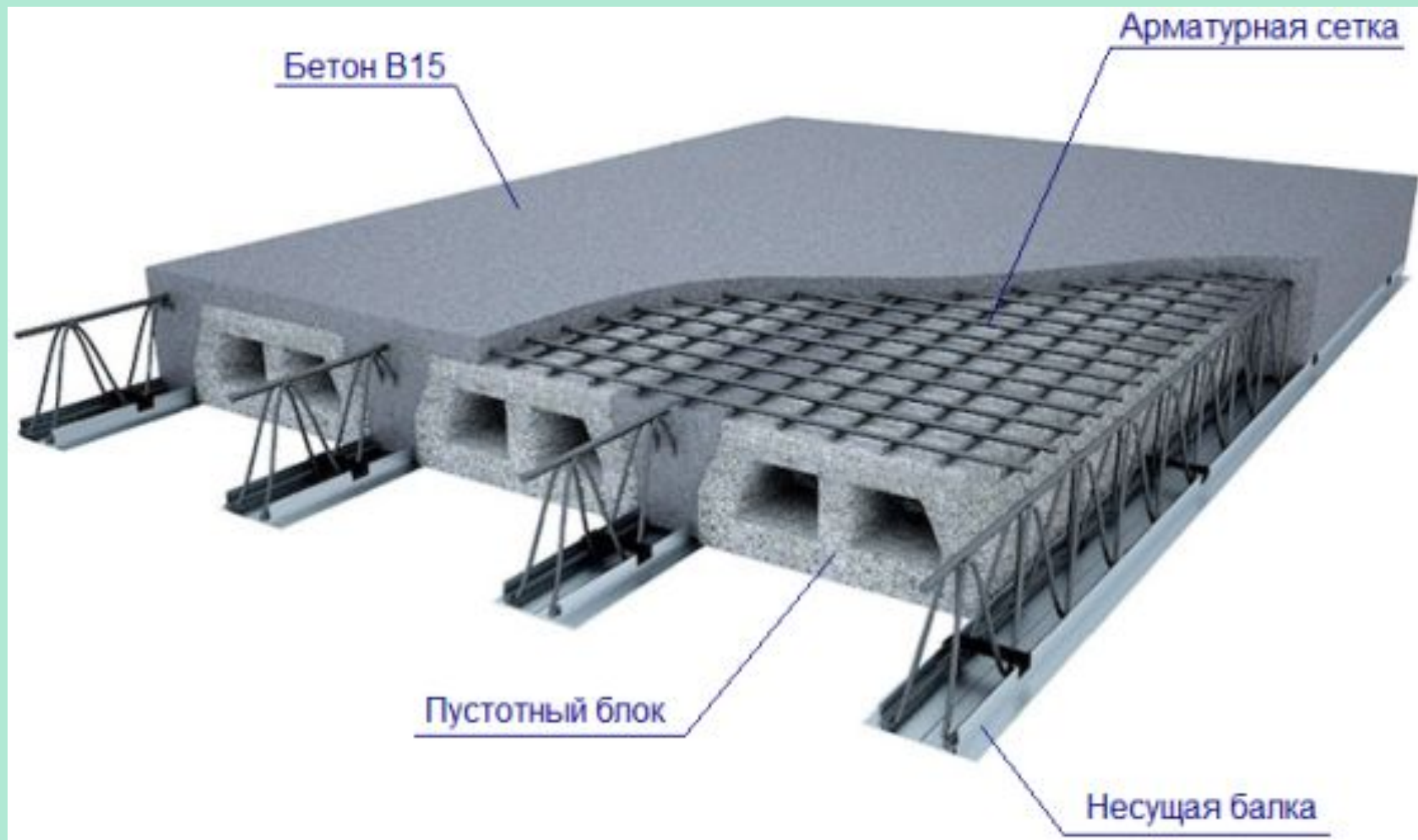
Плиты Т-рядовые; Т-доборные, крайние
 Полезная нагрузка в перекрытиях 6; 8 кН/м²
 в крышах - 4,5 кН/м²
 Марка бетона соответственно 400 и 300
 Повторяющиеся размеры указаны для
 номенклатурной длины 9; 12 и 15 м

Сборно-монолитные железобетонные перекрытия

Данная технология объединила в себе преимущества сборных и монолитных перекрытий и на сегодняшний день является наиболее прогрессивным решением.



Конструктивное решение - пространство между балками перекрытия заполняется блоками, после чего вся конструкция заливается сверху слоем бетона.

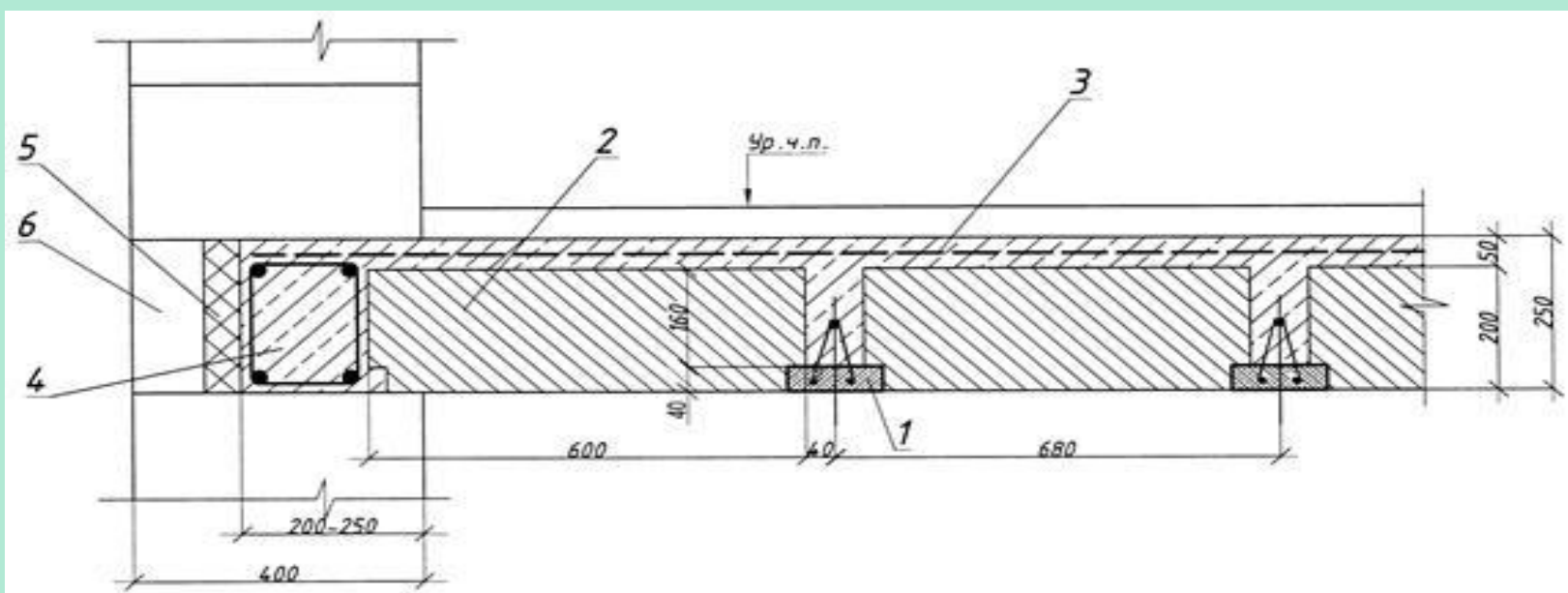
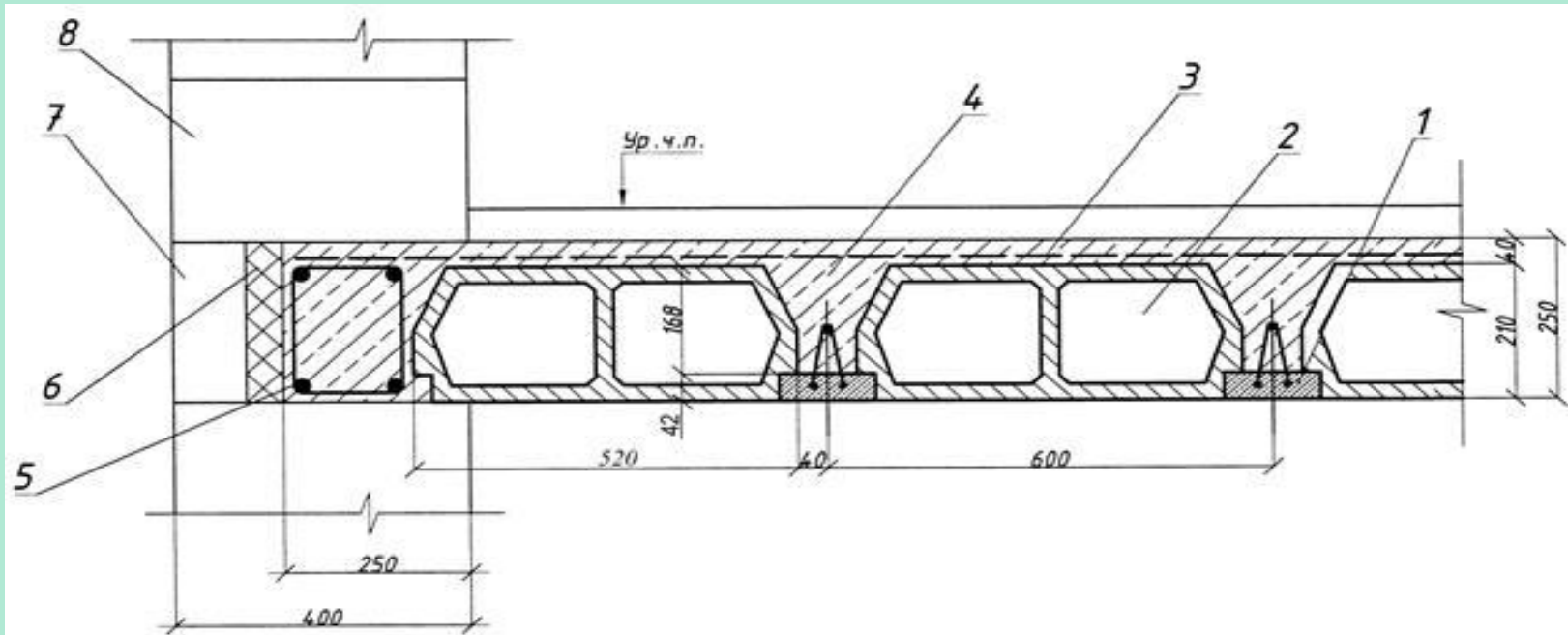


Сборно-монолитные перекрытия конструктивно состоят из 4 элементов:

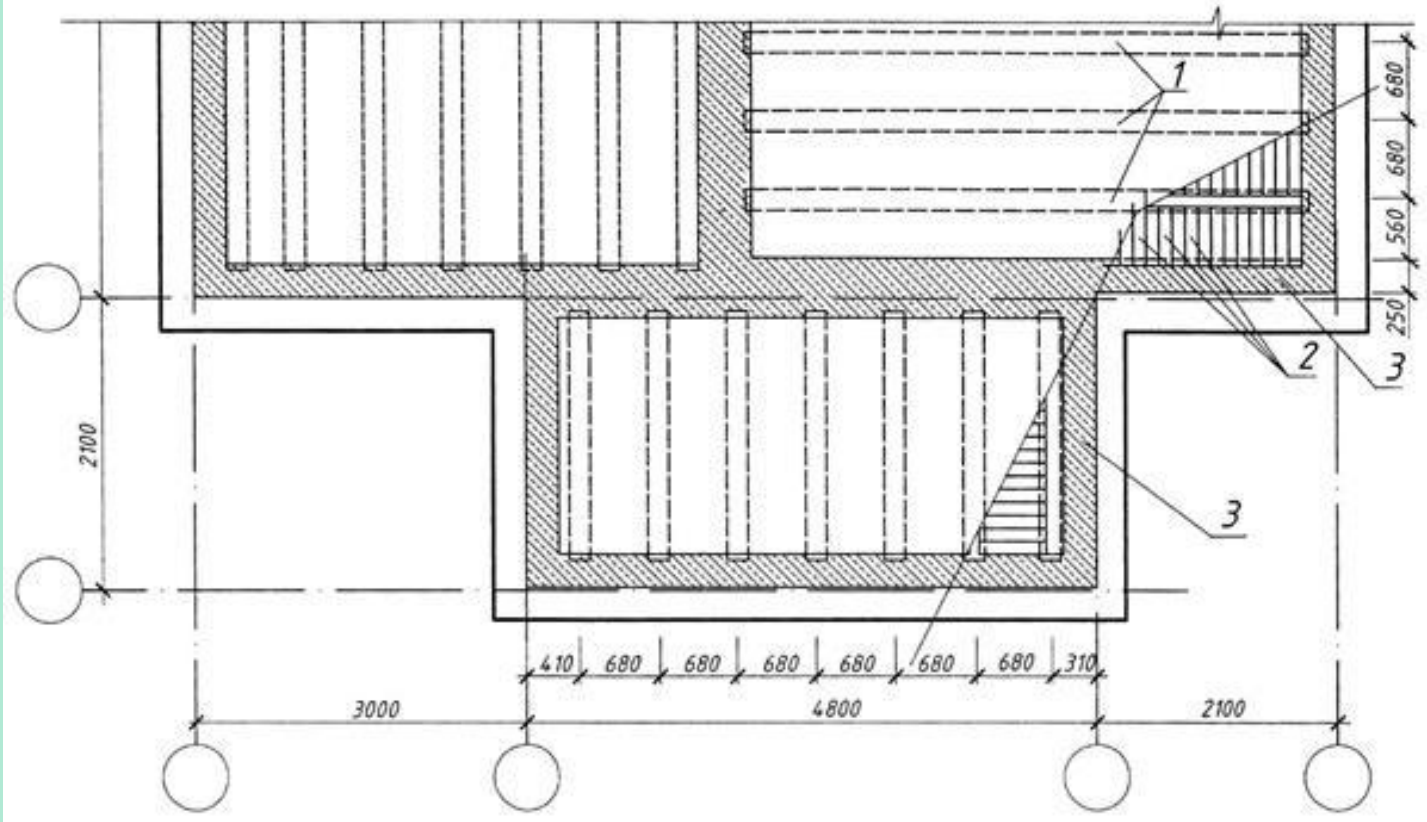
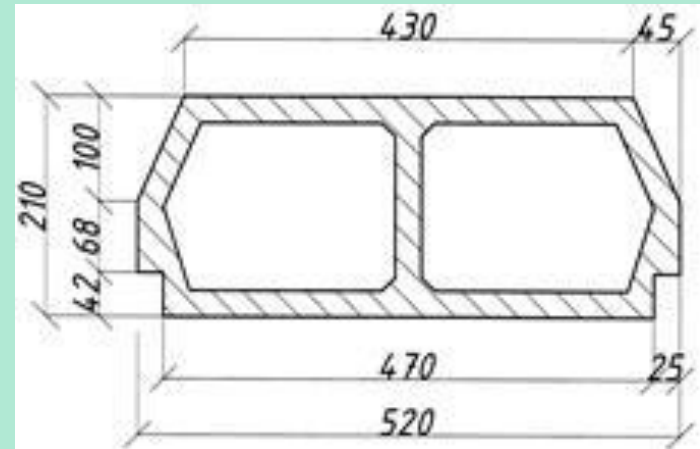
1. Балка из железобетона, которая является несущей основой.
2. Газосиликатный, керамический, бетонный или полистиролбетонный блок-вкладыш, играющий роль каркаса.
3. Арматурная сетка.
4. Слой монолитного бетона.

Достоинства метода:

1. Монтаж осуществляется без применения каких-либо подъемных механизмов;
2. Производится улучшение теплоизолирующих показателей;
3. Широкие возможности организации перекрытий сложной конфигурации;
4. Существенное сокращение сроков строительства.



Сборно-монолитные перекрытия (сечение поперек балок)



Фрагмент плана сборно-монолитного перекрытия

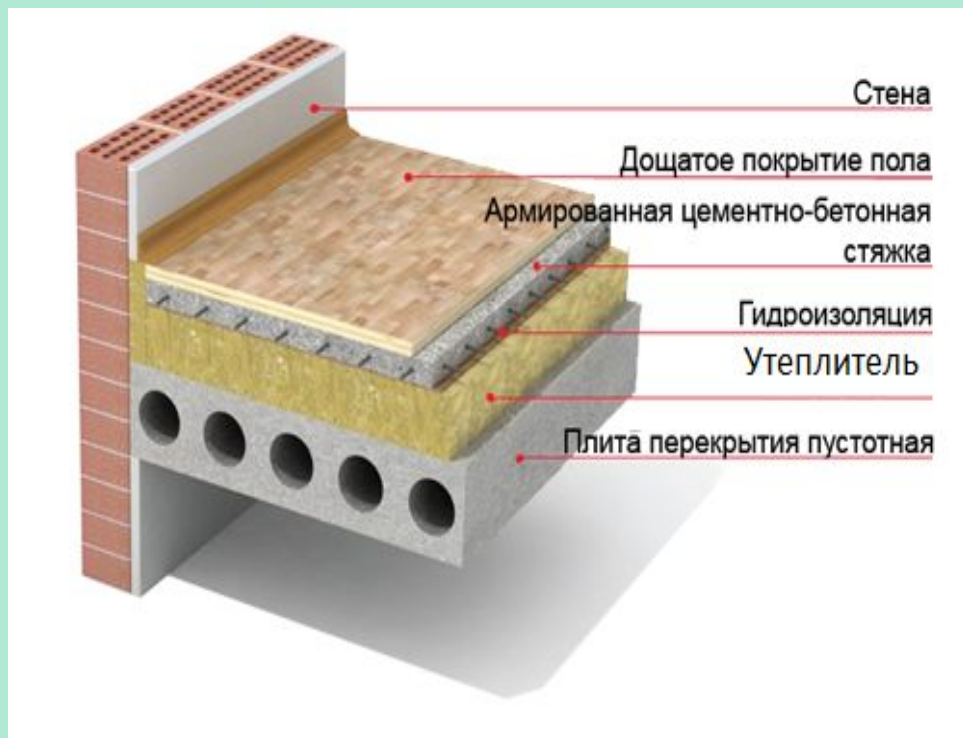


•Полы и их конструктивные решения.

Пол – строительная конструкция, на которой осуществляется весь производственный процесс и жизнедеятельность людей и от состояния которой зависит качество производимой продукции или здоровье людей.



Пол это слоистая конструкция



Слой пола – составная часть пола, взаимоувязанная с остальными частями и выполняющая определенные функции.

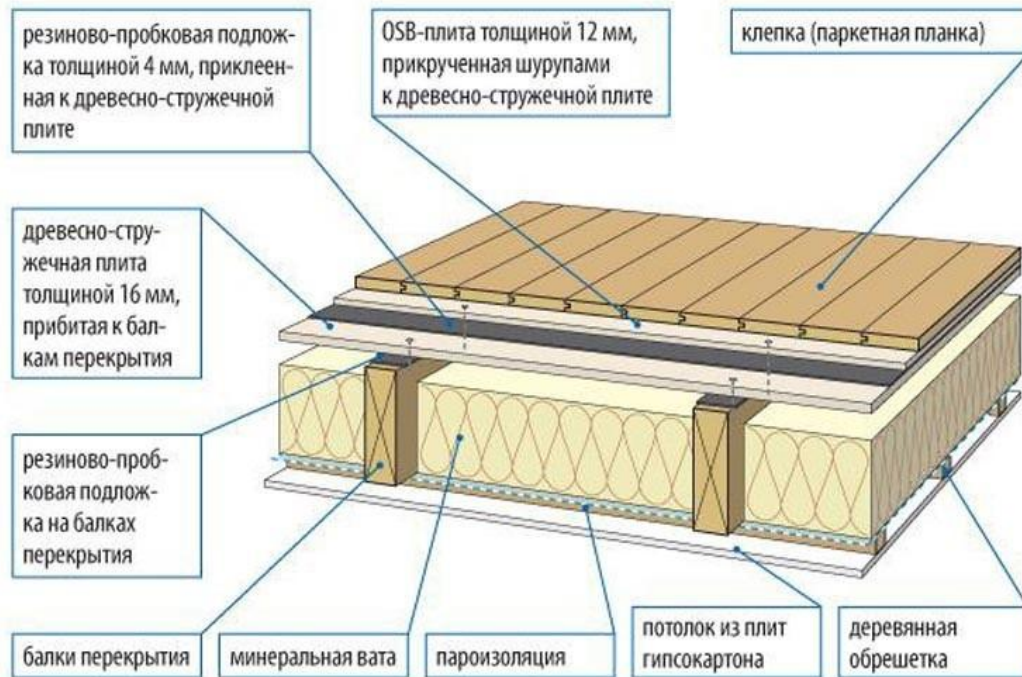
Основные слои в конструкции пола:

покрытие (чистый пол) – верхняя часть конструкции пола, состоящая из одно- или многослойной системы, непосредственно подвергающаяся эксплуатационным воздействиям;

прослойка – промежуточный соединительный (клеевой) слой пола, связывающий покрытие с нижележащим слоем пола (стяжкой) или служащий для покрытия упругой постелью;

стяжка – слой пола, служащий для выравнивания поверхности нижележащего слоя пола или перекрытия, придания заданного уклона покрытию пола на перекрытии, распределения нагрузок по нежестким нижележащим слоям пола на перекрытии. Материалом стяжки обычно служит цементно–песчаный раствор. Может применяться стяжка из асфальта, легкого бетона и др. материалов;

Пол это слоистая конструкция



основание— конструкция перекрытия (при полах на перекрытия) или слой грунта (при полах на грунте).

В зависимости от условий эксплуатации в конструкцию пола вводятся следующие **дополнительные слои**:

подстилающий слой (подготовка) – слой пола, распределяющий нагрузки на грунт, может быть известково – щебеночным, шлаковым, гравийным, глинобитным, толщиной 80...100 мм. При повышенных нагрузках применяют бетонную подготовку и при необходимости армируют ее;

гидроизоляция – слой (слои) пола, препятствующий прониканию через пол сточных вод и других жидкостей, а также защищающий всю конструкцию пола от проникания подземных вод различного происхождения;

Дополнительные слои пола:

звукоизоляция – слой пола, предотвращающий проникание ударного шума в помещение или из него. Применяют прокаленный песок, легкий бетон и др. пористые материалы, которые иногда выполняют одновременно и теплозащитную функцию.

Теплоизоляция – слой пола, уменьшающий его общую теплопроводность. Применяют в полах по перекрытию, когда перекрытие разделяет отапливаемое и неотапливаемое помещения. Теплоизоляционный слой выполняют из древесно – волокнистых плит, из плит легкого и ячеистого бетона и др. теплоизоляционных материалов, иногда в виде сыпучего утеплителя (шлак, керамзит). Теплоизоляцию устраивают и в полах на грунте из легкобетонных плит, шлака, керамзита, размещая ее по подстилающему слою. По теплоизоляции устраивают выравнивающую стяжку толщиной 15...20 мм. Стяжка по сыпучему и мягкому утеплителю (например, по стекловате) должна быть достаточно жесткой и прочной, чтобы предотвратить ее продавливание под нагрузкой. В этом случае стяжку делают армированной толщиной 30...40 мм.

К полам предъявляются следующие **требования**:

1. **Общетехнические** – пол должен обладать соответствующей прочностью и износостойкостью, чтобы оказывать сопротивление усилиям растяжения, сжатия и изгиба, ударам и истиранию. Пол должен противостоять физическим и химическим агрессивным факторам;
2. **Технологические** – пол должен быть гладким, но не скользким, и обеспечивать безопасное и удобное передвижение людей и транспортных средств;
3. **Санитарно–гигиенические** – пол в процессе эксплуатации не должен оказывать вредного воздействия на здоровье людей, т. е. не выделять пыль, опасные газы, вредные химические вещества, запах, а в ряде случаев
4. Обеспечивать комфортные **теплотехнические и звукоизолирующие** условия;
5. **Эксплуатационные** – конструкция пола должна предусматривать возможность быстрого и удобного ремонта; полы должны легко очищаться от загрязнений.

Общее наименование пола должно приниматься по наименованию его покрытия.

В зависимости от назначения следует различать следующие виды полов:
– *производственных зданий*; – *жилых зданий*;
– *общественных зданий*; – *животноводческих помещений*.

Классификация полов:

- по характеру материала: штучные; рулонные; сплошные (монолитные).
- по характеру теплоусвоения: теплые полы; холодные полы.
- по месту устройства: по междуетажному перекрытию; над подвалами и техподпольями; по грунту.

По конструктивному решению полы жилых зданий подразделяются на следующие три основные группы:

- а) **однослойные** – материал покрытия таких полов предназначен для поглощения ударных акустических воздействий и соответствует нормируемым требованиям по теплоусвоению;
- б) **раздельные** – состоят из сплошного звукоизолирующего слоя сыпучих или упругомягких материалов, стяжки и покрытия из штучных, плитных или рулонных материалов;
- в) **пустотные** – состоят из покрытия, лаг и звукоизоляционных прокладок под ними.

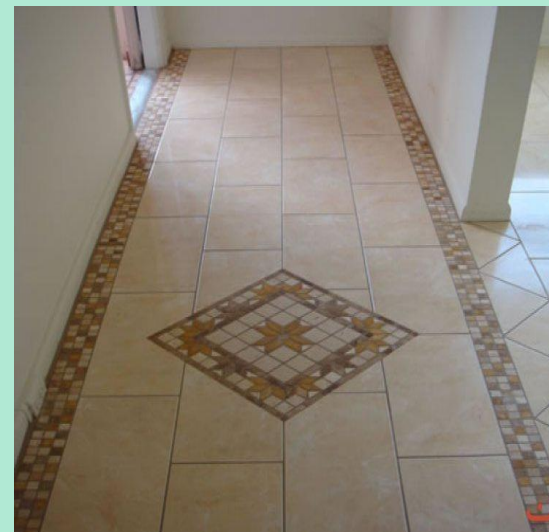
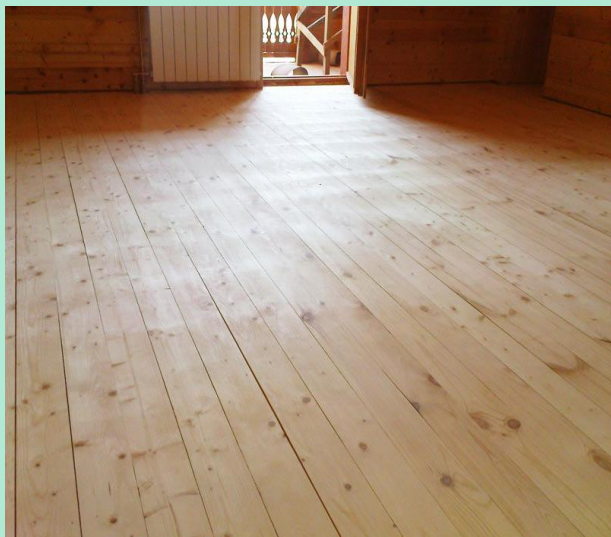
Все три группы полов должны обеспечивать (вместе с несущими плитами перекрытий) изоляцию ударного шума.

Конструкция и материал пола зависят от назначения помещения.

Полы из штучных материалов.

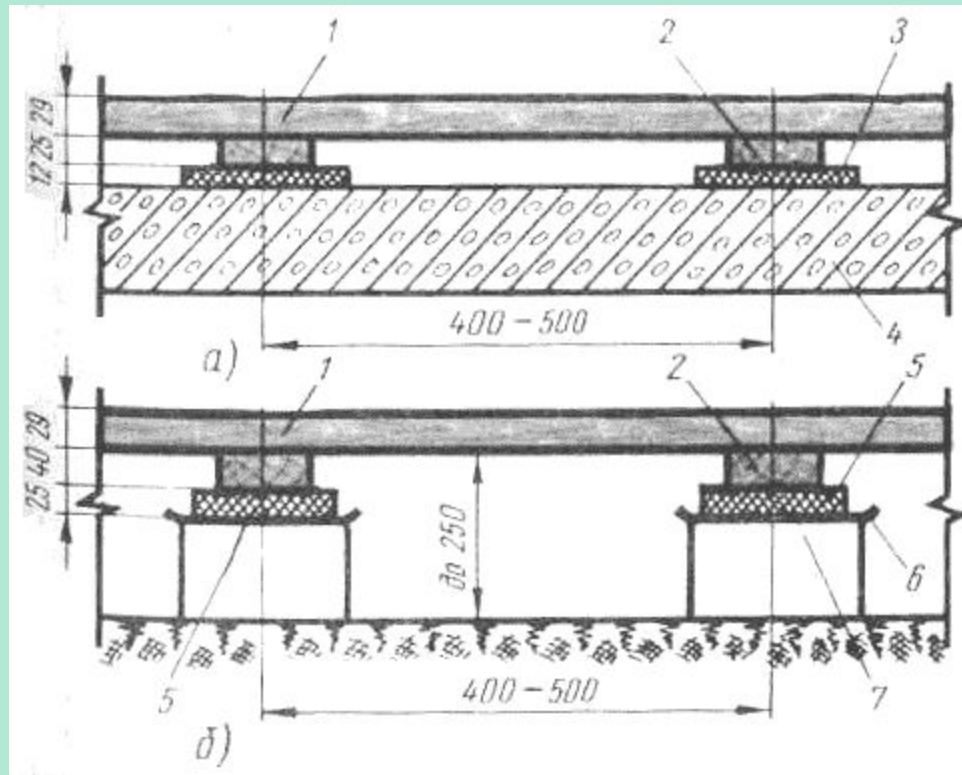
К ним относятся:

1. Дощатые полы;
2. Паркетные полы;
3. Полы из керамической плитки.



1. Дощатые и паркетные полы. Устраиваются по любому основанию – плите перекрытия, по грунту.

Дощатые полы по конструкции подразделяют на одно- и двухслойные. Однослойные полы настилают по лагам из строганных шпунтованных досок толщиной 29 мм, прибиваемых гвоздями к деревянным брусам (лагам), а при устройстве полов первого этажа по грунту лаги укладывают на кирпичные столбики размером в плане 250х250 мм, высотой в два ряда кладки, т. е. 150 мм.



Расстояние между лагами принимается при покрытиях из:

1. Паркетных досок толщиной 25 мм или шпунтовых досок толщиной 28 мм – от 400 до 500 мм;
2. Паркетных щитов – от 300 до 400 мм;
3. Досок толщиной 21–23 мм – от 350 до 400 мм

Расстояние между первой от стены и следующей лагой должно быть не более 300 мм, расстояние между лагой и стеной (перегородкой) – 20...30 мм.

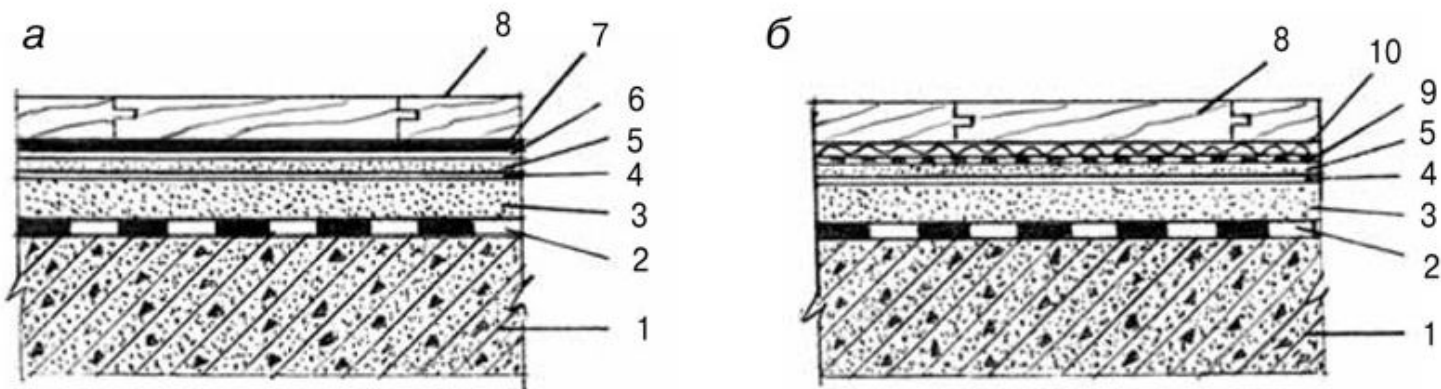
При больших расстояниях между лагами пол будет прогибаться под нагрузкой. Между лагами и столбиками предусматривают центрирующую прокладку из антисептированной доски, изолируемую от кирпичной кладки гидроизоляционным слоем. Расстояние между столбиками зависит от высоты лаги. Обычно лаги принимают высотой 80 мм – из брусьев 60x80 или из полбревна диаметром 160 мм. В этом случае расстояние между столбиками вдоль лаги должно быть не более 1500 мм. Дощатые полы шпаклюют и окрашивают масляной краской.

Кирпичные столбики устанавливают по выровненному и уплотненному грунту.

Двухслойные полы состоят из черного пола в виде диагонального нестроганого дощатого настила толщиной 25 мм и чистого пола из строганных шпунтованных досок толщиной 22 мм.

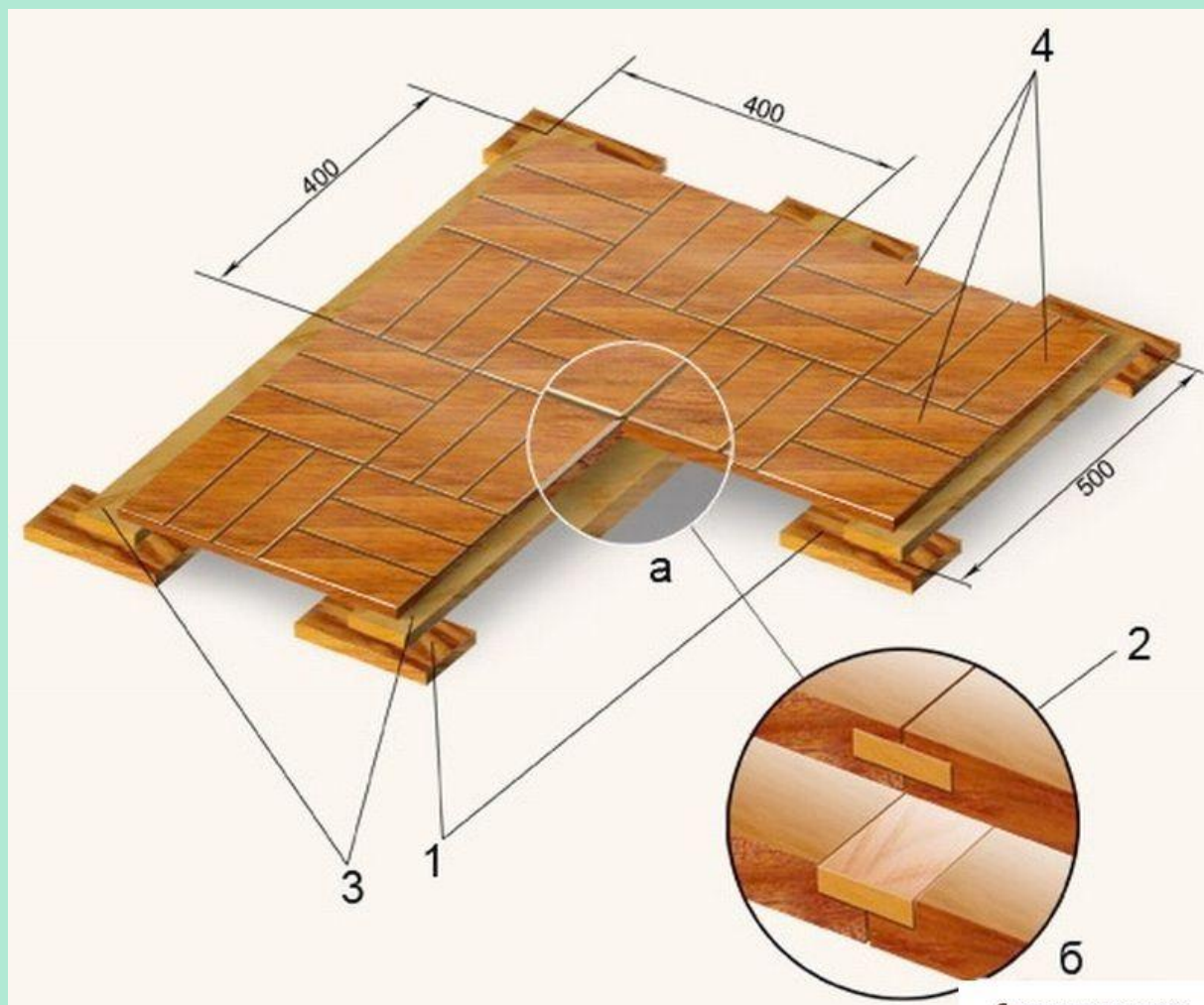
Паркетные полы устраивают из небольших прямоугольных дощечек (клепок) заводского изготовления толщиной 12...17 мм – наборный паркет. Древесину используют твердых пород (дуб, бук и др.). Такие полы настилают по бетонному или дощатому (черному полу) основанию (из досок толщиной 35-40 мм). Для устранения скрипа паркетных полов при ходьбе и лучшей звукоизоляции между паркетом и деревянным основанием обычно прокладывают толстую бумагу.

Схемы конструктивного решения пола с покрытием из паркетной доски



а – методом приклеивания к основанию; *б* – «плавающим» методом;
1 – ж/б плита перекрытия; 2 – гидроизоляция; 3 – стяжка; 4 – эмульсия-грунт под шпатлевку; 5 – саморастекающаяся шпатлевка; 6 – грунтовка под клей; 7 – паркетный клей; 8 – паркетная доска; 9 – влагоизоляционная пленка; 10 – эластичная паро- и звукоизоляционная подложка

Полы из щитового паркета. Щиты размером 400 x 400 мм имеют реечное основание с наклеенной паркетной клепкой. Щиты укладывают по лагам, прибивая их гвоздями. При укладке по бетонному основанию (перекрытию) в основном применяют метод приклеивания к основанию.



Наборный (мозаичный) паркет изготавливают из клепок с прямыми кромками, которые с зазором в 5 мм собирают в квадраты и к лицевой поверхности их наклеивают на крафт-бумагу декстриновым клеем (рисунок 5.4, б). Такие карты размером 400х400, 480х480 и 600х600 мм приклеивают к основанию битумной мастикой, затем с его лицевой стороны снимают бумажную основу.

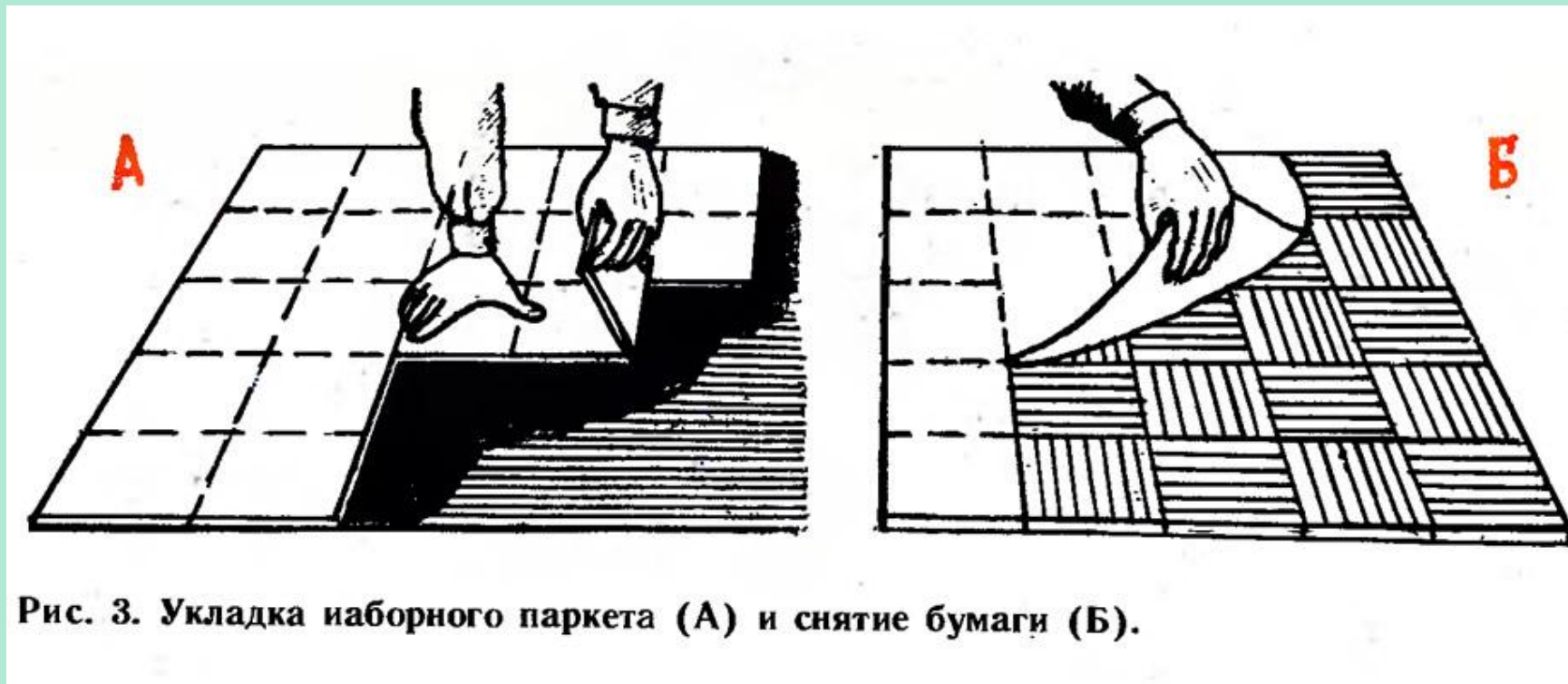


Рис. 3. Укладка наборного паркета (А) и снятие бумаги (Б).

Полы из паркетных досок. Доски состоят из реечного щита, поверх которого наклеена паркетная клепка, изготовленная из леса твердых пород, на водостойком клее. Паркетные доски укладывают на лаги, плотно спланировав шпунтованные кромки и забивая гвозди в кромку паза реечного щита. Такие доски изготавливают длиной 1800 и 3000 мм и шириной 150 мм

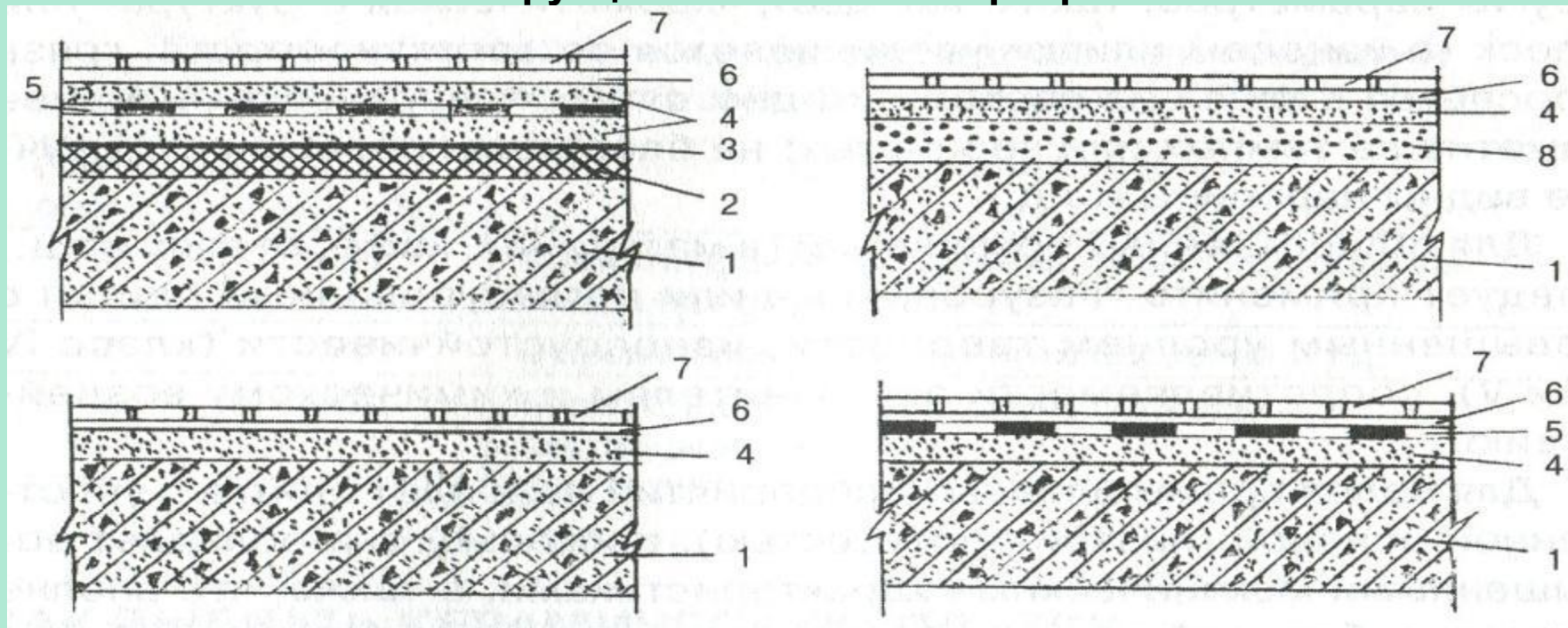


Полы из паркетных досок толщиной 25...27 мм устраивают только в помещениях с сухим режимом эксплуатации, так как частое и обильное увлажнение пола приводит к короблению досок и отклеиванию планок лицевого покрытия. При укладке паркетных досок по бетонному основанию (перекрытию) в основном применяют метод приклеивания к основанию.



2. **Полы из керамических плиток** устраивают во влажных помещениях (душевые, ванны, уборные), вестибюлях, на лестничных площадках. Полы прочны, водоустойчивы, декоративны, но холодны.

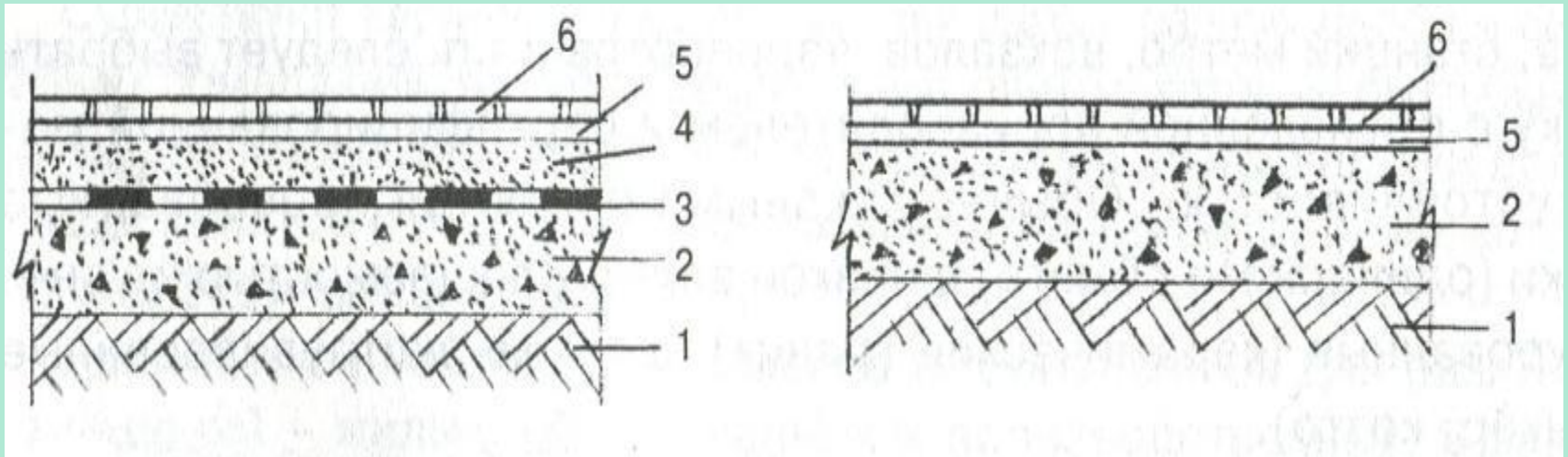
Конструкция пола по ж/б перекрытия



- 1) плита перекрытия; 2) теплоизоляция из минераловатных плит толщиной 30-50 мм;
- 3) защита теплоизоляции от увлажнения из двух слоев полиэтиленовой пленки;
- 4) стяжка из цементно-песчаного раствора толщиной 20-30 мм;
- 5) гидроизоляция из рубероида (гидроизола); 6) соединительная прослойка из цементно-песчаного раствора марки не ниже 150 или плиточного клея;
- 7) покрытие; 8) засыпной утеплитель толщиной 60 мм.

Конструкции полов на грунте:

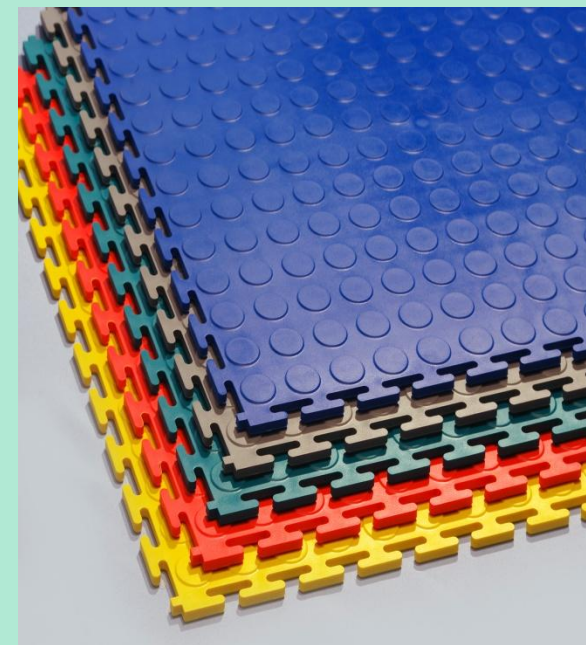
- 1) грунт основания;
- 2) бетонный подстилающий слой класса В 22,5 (выравнивающая бетонная стяжка класса В 12,5);
- 3) гидроизоляция из двух слоев рубероида (гидроизола);
- 4) стяжка из цементно-песчаного раствора толщиной 20-30 мм;
- 5) соединительная прослойка из раствора не менее М150;
- 6) покрытие.





Полы из рулонных материалов.

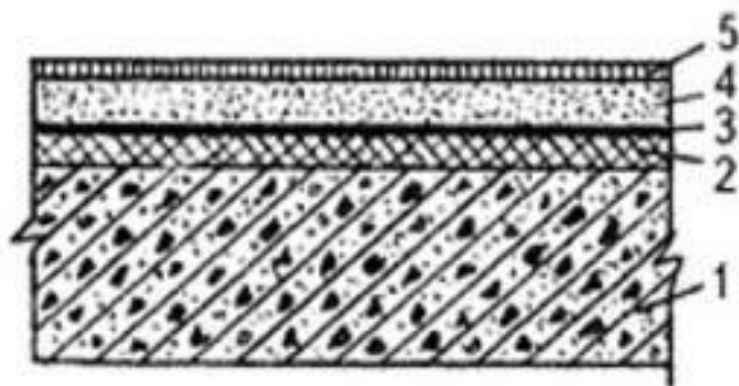
Полы из линолеума, резины, поливинилхлоридных плиток характеризуются большим сопротивлением истиранию, продавливанию, большой упругостью и низким водопоглощением. Укладывают линолеум, резину, поливинилхлоридные плитки по прослойке из холодной мастики на водостойких вяжущих по стяжке из легкого бетона толщиной 20 мм или по стяжке из цементно-песчаного раствора.



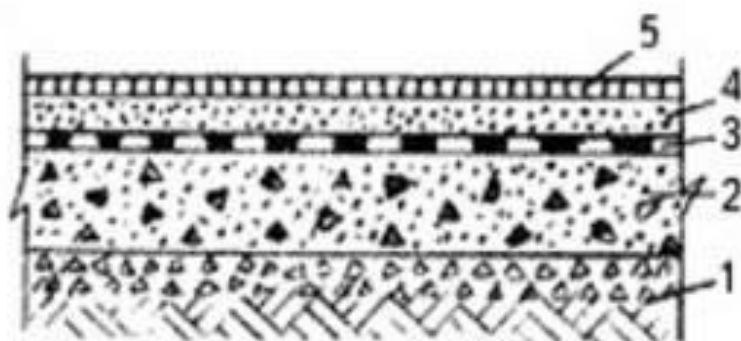
Полы из линолеума долговечны, эластичны, износостойки, гигиеничны. В помещениях с длительным пребыванием людей устраивают «теплые» полы из линолеума с теплозвукоизолирующей подосновой.

Перекрытия из бесосновного линолеума или на тканевой подоснове должны иметь теплоизоляционную прослойку в основании.





- 1 - ж/б плита перекрытия
- 2 - тепло, звукоизоляция из минераловатных/стекловолоконных плит (матов)
- 3 - толь, пергамин, полиэтиленовая пленка, паро- влагозащита СЛАФОЛ-С(ПП)
- 4 - цементно-песчаная стяжка прочностью 15 МПа (20 мм на ж/б плите, 40 мм на тепло- звукоизоляции)
- 5 - линолеум (3-6 мм)



- 1 - щебень, втрамбованный в грунт на глубину 40-50 мм
- 2 - бетон класса В 22,5 (80 мм)
- 3 - гидроизоляция из двух слоев гидроизола, гидростеклоизола или рубероида
- 4 - бетонная стяжка класса В 12,5 или из раствора М150 (30 мм)
- 5 - линолеум (3-6 мм)

Поля из рулонных материалов укладывают по ровному и сухому основанию из досок, твердых древесноволокнистых и древесностружечных плит или по цементным стяжкам. Приклеивают линолеум к основанию специальным клеем на основе синтетических, казеиновых или битумных смол.

В последние годы нашли применение, кроме рассмотренных выше, и другие конструктивные решения полов, такие как ковровые покрытия (ковролин) и ламинированные покрытия (ламинат).

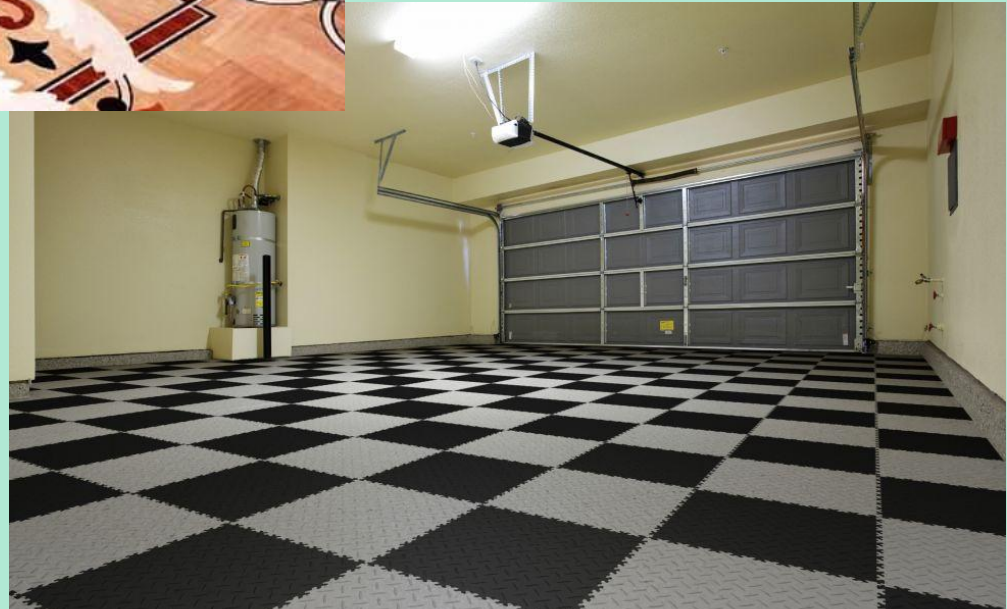
К преимуществам ковролинов относятся: дополнительная звуко- и теплоизоляция, ощущение мягкости и комфорта, а также сохранение линейных размеров при влажной уборке.

К недостаткам – ковровое покрытие укладывают на всю поверхность пола, от плинтуса к плинтусу, так как резина имеет склонность к прилипанию к поверхности пола, и поэтому вероятность перемещения покрытия без повреждения основы очень мала.

Релин



Поливинилхлоридные плитки



Линолеум



Ковролин



Ламинат



Ламинированное покрытие (ламинат). Данное покрытие получается вследствие производственного процесса, при котором различные материалы под высоким давлением спрессовываются друг с другом, образуя новый материал.

Структура ламината выглядит следующим образом – это, прежде всего, **несущая основа (плита)**, сверху которой находится **декоративный слой** с различными рисунками, который в свою очередь защищен от внешних воздействий **защитным слоем**. Снизу основа покрывается так называемым **стабилизирующим слоем** (противодеформационным). Защитный слой выполняется, в основном, из меламиновых смол с различными добавками.

В качестве основы применяют древесноволокнистые плиты (ДВП), а также (но реже) древесностружечные плиты (ДСП). Стабилизирующий слой представляет собой пропитанную меламиновой смолой парафинированную бумагу.

Перед укладкой ламината на цементный пол или пол из керамических плиток следует положить паровлагонепроницаемый слой и лишь потом шумопоглощающую подложку. Укладка ламината производится «плавающим» способом (без склеивания или сцепления с основанием пола).

ИЗНОСОСТОЙКИЙ СЛОЙ

Верхний слой обеспечивает:
износостойкость и стойкость
к образованию пятен;
стойкость к возгоранию
от сигареты;
сохранения цвета.
Гигиеничность пола:
простая очистка;
нераспространения
микробов и бактерий.
Тиснение верхнего слоя
делает текстуру поверхности
пола - от простой до очень
сложных эффектов.

ЗАМОК

Система 2-LOCK и T-LOCK.
Быстрая и простая установка.
Выдерживает прочность на
разрыв до 900 кг на линейный
метр.

ДЕКОРАТИВНЫЙ СЛОЙ

Изготовлен из печатного
картона, дает возможность
создавать самые
разнообразные дизайны.

НЕСУЩАЯ ПЛИТА

Компактный несущий слой
из специально обработанных
древесных материалов.

БАЛАНСИРУЮЩИЙ СЛОЙ

Состоит из специально пропитанной
бумаги на нижней стороне несущей
плиты. Защищает несущую плиту от
влаги и гарантирует стабильность
размеров.



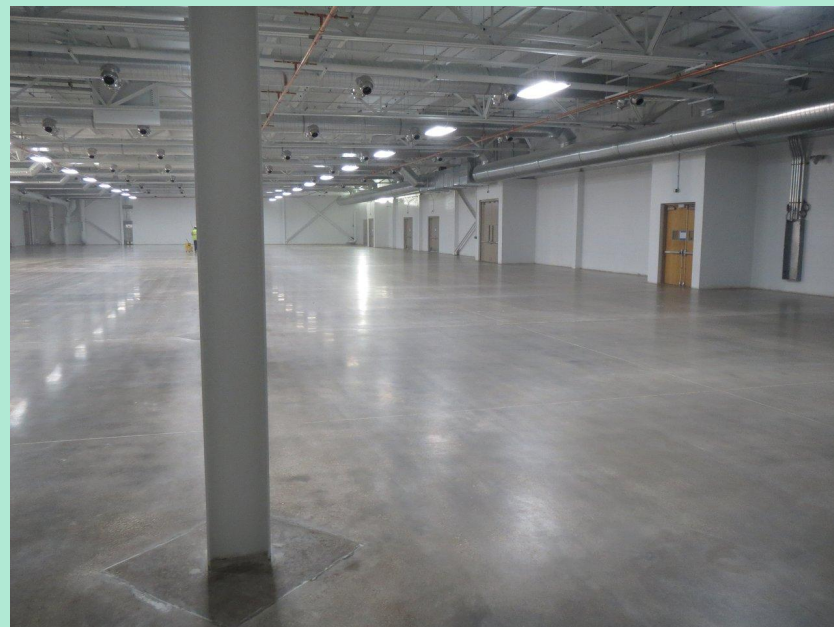
Монолитные полы.

Сплошные (монолитные) бесшовные полы – это мастичные, цементные, бетонные, асфальтобетонные, мозаичные, асфальтовые, ксилолитовые и др.

Мастичные полы – поливинилацетатные и полимерцементные – устраивают по стяжке из цементно-песчаного раствора или из легкого бетона толщиной 20 мм или 40...50 мм, если покрытие устраивают по тепло- или звукоизоляционному слою. Цвет полов может быть любой. Толщина слоя поливинилацетатного покрытия 3...4 мм; полимерцементного – 8 мм.

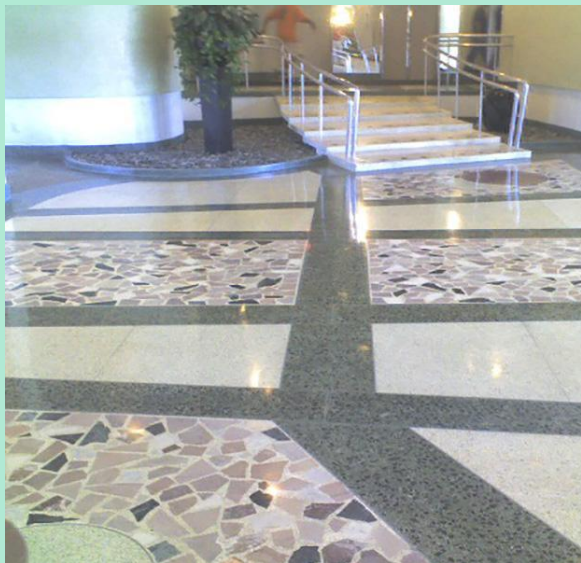


Бетонные и цементные полы наибольшее применение получили в промышленных зданиях. В качестве заполнителя бетонных полов применяют мелкие фракции каменных материалов из гранита, гравия. Цементные полы представляют собой слой жирного цементно-песчаного раствора. Бетонные или цементные покрытия имеют толщину 20...50 мм, которая зависит от механических воздействий на полы. Укладывают полы на бетонный подстилающий слой, плиту перекрытия или на стяжку из цементного раствора толщиной 40 мм, если по плите перекрытия расположен тепло- или звукоизоляционный слой.



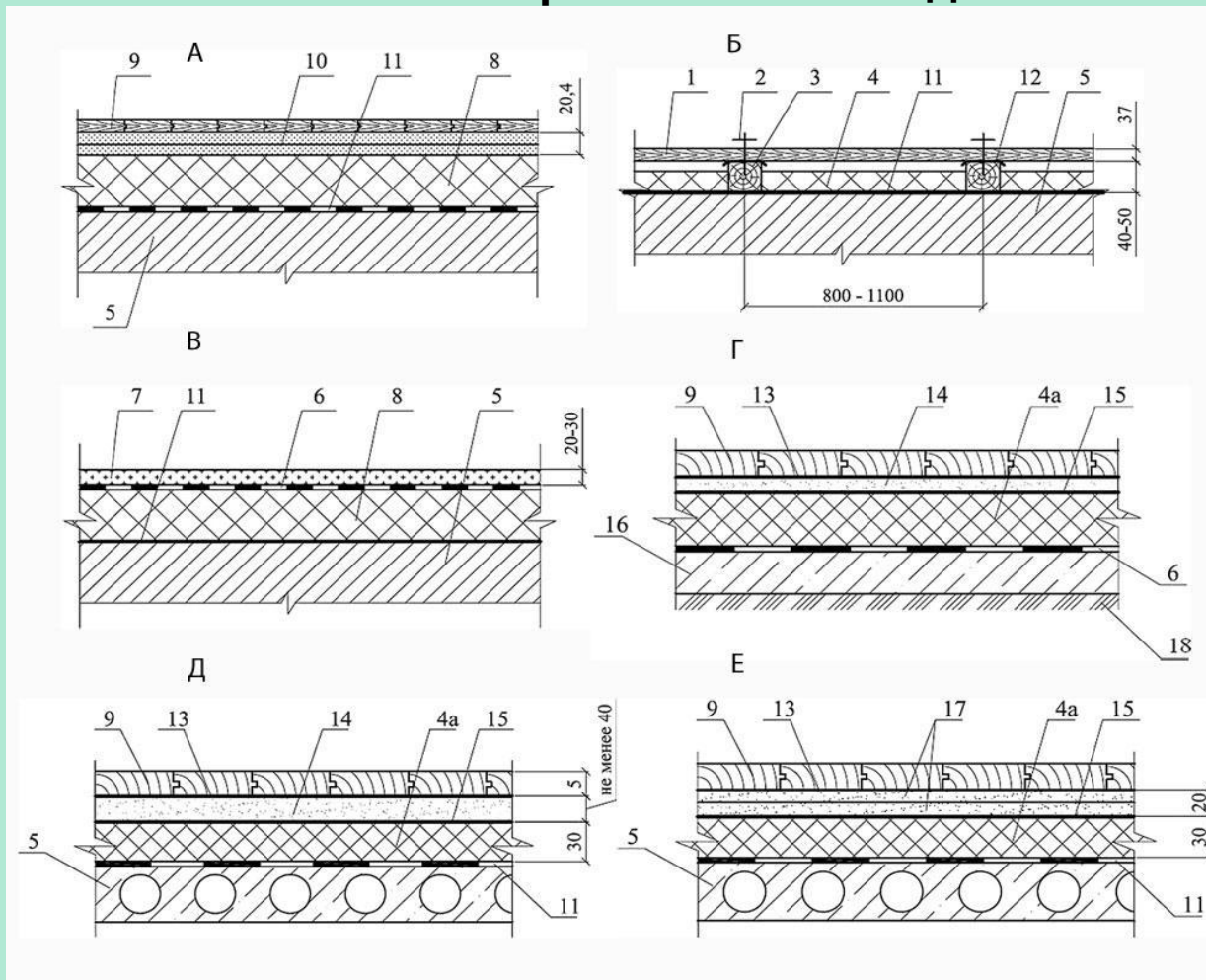
Металлоцементные полы выполняют из бетона с добавками стальных или чугунных опилок и стружки с крупностью зерен не более 5 мм, которые перед применением обезжириваются прокаливанием.

Мозаичные полы (террацевые) выполняют из портландцемента с заполнителями из шлифующихся и полирующихся каменных пород, например, мрамора, известняка.



Асфальтобетонные полы экономичны и водонепроницаемы. К их недостаткам следует отнести большую деформативность под продолжительной нагрузкой и недостаточную гигиеничность. Их применяют главным образом в гаражах, автостоянках, а также в подвальных помещениях, где они могут служить гидроизоляционным слоем, защищающим помещение от грунтовых вод. Примыкание полов устраивают так, чтобы можно было обеспечить возможность осадки пола независимо от стен, для чего в этих местах устраивают прокладки. Полы, расположенные на междуэтажных перекрытиях, также должны быть отделены от стен, колонн и перегородок. Для этого по краям пола оставляют зазор шириной в 10...12 мм, закрываемый плинтусом, который укрепляют на стене, а не к полу.

Полы жилых и промышленных зданий



А – плавающий пол; Б – пол на лагах; В – пол с мозаично-бетонным покрытием (промышленный); Г – пол по грунту; Д – пол по монолитной стяжке; Е – пол сухой сборки; 1 – дощатое покрытие пола; 2 – гвозди; 3 – лага; 4 – изоляция из ненагруженных плит ТЕХНОЛАИТ; 5 – железобетонное перекрытие; 6 – гидроизоляция из наплавляемых рулонных материалов; 7 – мозаично-бетонное покрытие пола; 8 – изоляция из плит ТЕХНОФЛОР; 9 – покрытие пола паркетное; 10 – сборная стяжка их ГВЛ; 11 – пароизоляция; 12 – звукоизоляционная лента; 13 – клеевой состав; 14 – монолитная стяжка; 15 – полиэтиленовая пленка; 16 – бетонный подстилающий слой; 17 – сборная стяжка из ГВЛ; 18 – грунт