

# Лекция 2

1 Основные элементы системы газоснабжения населенных пунктов

2 Система газоснабжения здания. Газовые приборы

# 1) Основные элементы системы газоснабжения населенных пунктов

## 1.1 Трубы, арматура

### Стальные трубы

Для строительства систем газоснабжения следует применять трубы, изготовленные из углеродистой стали хорошо сваривающейся и содержащей не более 0,25 % углерода.

Для строительства газопроводов применяют стальные безшовные, сварные прямошовные и спирально шовные трубы. Трубы основного сортамента выпускают пяти групп:

А - с гарантией лишь механических свойств;

Б - с гарантией химсостава, без контроля механических свойств, но с гарантией гидравлических испытаний на 2 - 2,5 МПа;

В - с гарантией химсостава и механических свойств;

Г - с гарантией химсостава и механических свойств ограниченных марок стали или после специальной термообработки;

Д - без гарантии химсостава и механических свойств , но с гарантией гидравлических испытаний.

Для газоснабжения могут быть использованы безоговорочно трубы группы В, недопустимо применение труб группы Д.

Соединение труб осуществляется сваркой. Качество сварных швов контролируется

## Полиэтиленовые трубы

Для газоснабжения поселков и сельских населенных пунктов используют полиэтиленовые газопроводы.

Трубы соединяют на сварке. Арматуру и конденсатосборники присоединяют стальными вставками.

Основным достоинством полиэтиленовых труб является:

- 1) высокая коррозионная стойкость
- 2) малая масса
- 3) легкая обработка труб
- 4) маленькое гидравлическое сопротивление

Недостатки полиэтиленовых труб:

- 1) маленькая механическая прочность
- 2) меньшая температуростойкость

## **Трубы из цветных сплавов:**

Импульсные газопроводы для присоединения контрольно- измерительных приборов и приборов автоматики должны быть, как правило, изготовлены из стальных труб для газопроводов соответствующего давления, однако для их подключения полагается примерить медные, латунные, алюминиевые трубы.

## **Резиновые и резинотканые рукава.**

При эксплуатации установок использующих жидкое топливо, широко применяют гибкие газопроводы. В основном на газонаполнительных станциях, при сливе газа из цистерн, наполнение газом автоцистерн, сливе газа в групповые резервуарные установки, при замене баллонов.

Резиновые и резинотканые рукава обеспечивают безаварийную работу в кратчайший срок, причем главные свойства резины - эластичность.

# Арматура.

В зависимости от назначения трубопровода арматура подразделяется на следующие основные классы

1. Запорная арматура, предназначенная для полного перекрытия потока среды.

2. Регулирующая, управляющая давлением или расходом путем уменьшения проходного сечения.

3. Предохранительная, обеспечивающая частичный выпуск среды в случае необходимости или полное прекращение подачи для предотвращения повышения давления, а также недопустимы по технологическим

**Задвижки.** Преимущества. Незначительное гидравлическое сопротивление, простота обслуживания, возможность подачи среды в любом направлении.

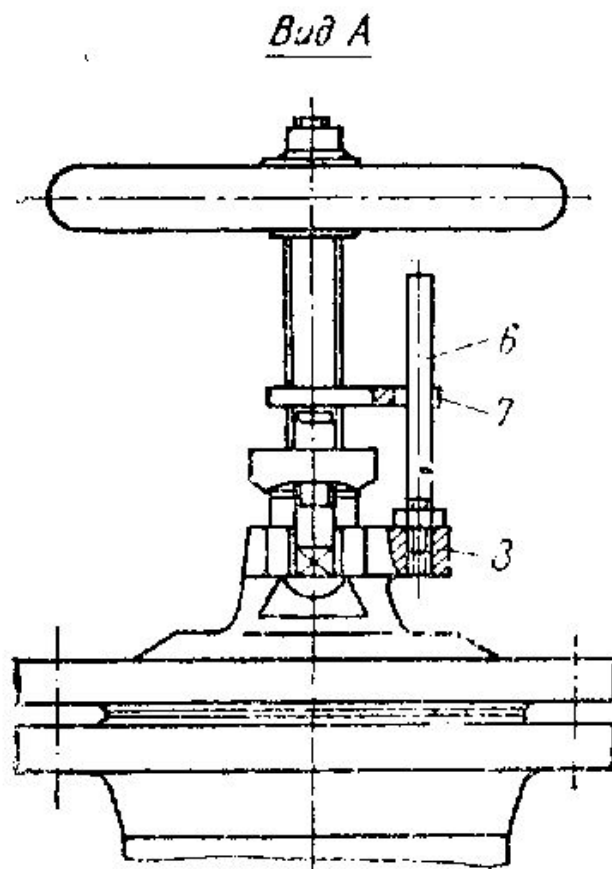
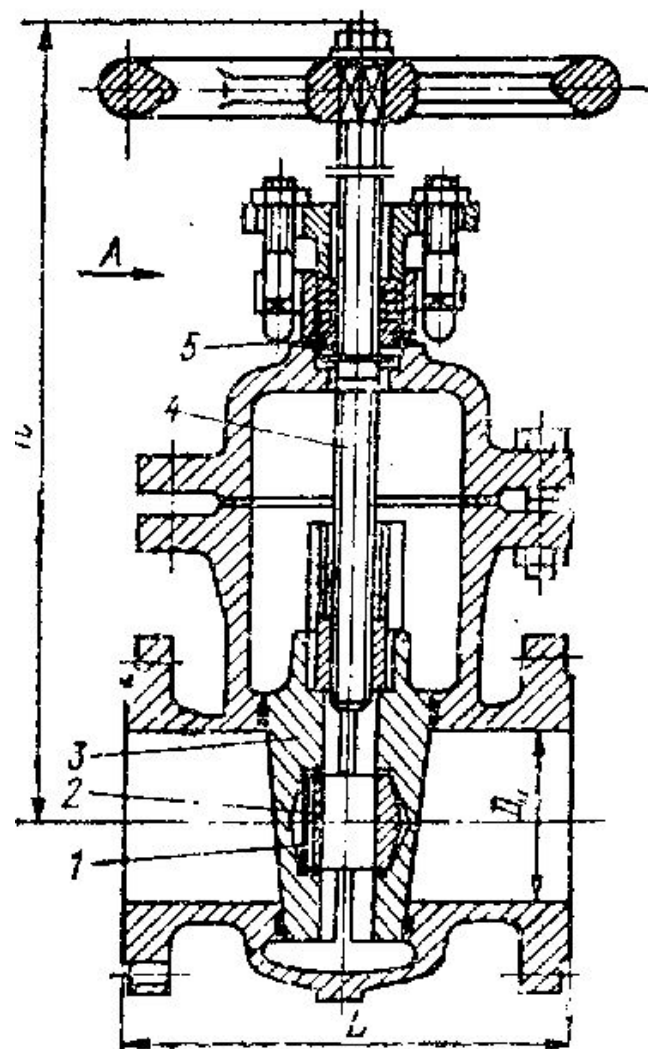
Недостатки. Небольшой допустимый перепад давления по сравнению с вентилями, невысокая скорость срабатывания затвора, возможность получения гидравлического удара в конце хода.

Задвижки бывают клиновые и параллельные.

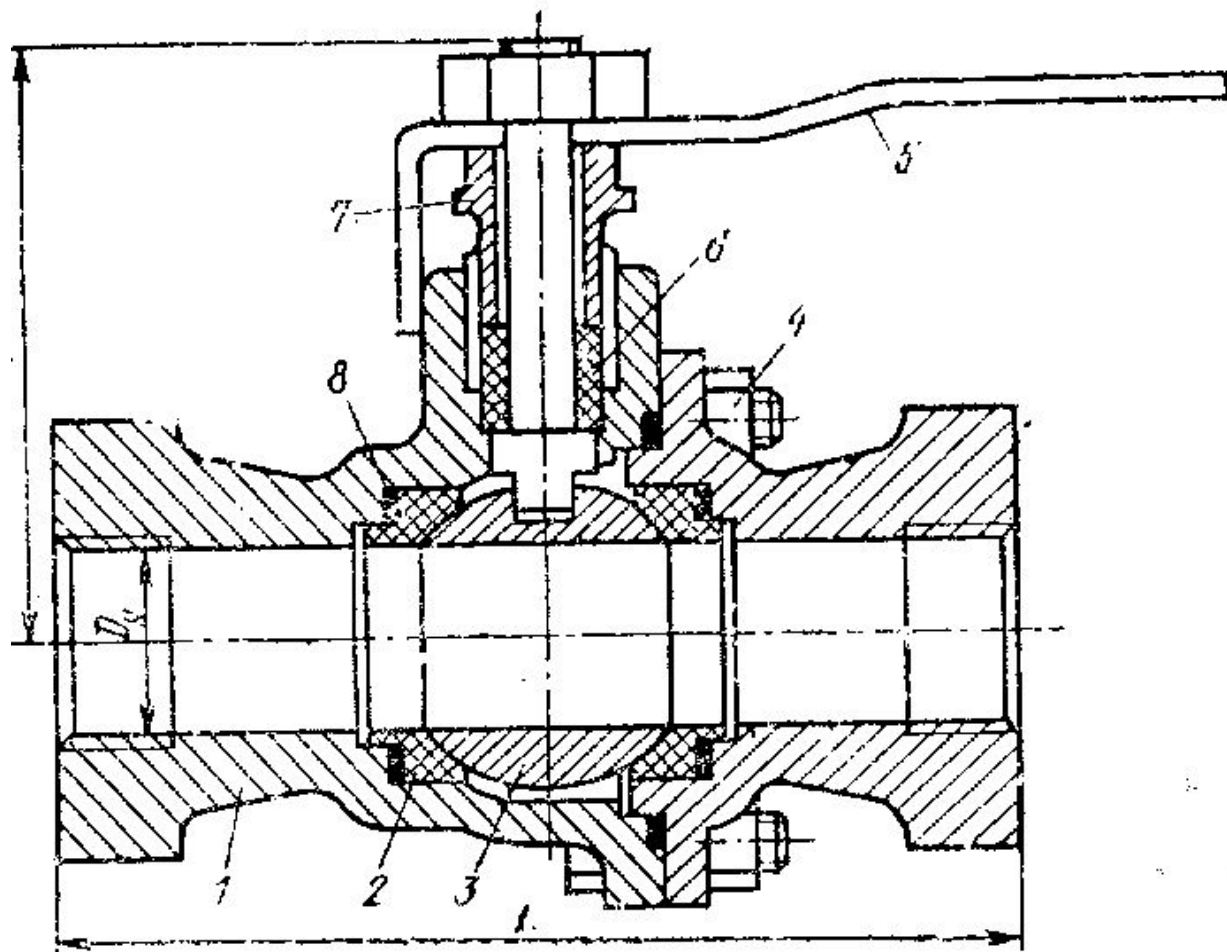
## **Краны.**

Любой кран имеет две основные детали неподвижный корпус и вращающуюся пробку.

В зависимости от геометрической формы уплотнительных поверхностей затвора краны разделяются на три основных типа конические, цилиндрические и шаровые. В газовом хозяйстве применяются конические и шаровые.







## **Вентили.**

Преимущества. Возможность работы при больших перепадах давления, простота конструкции, обслуживания и ремонта, небольшой размер и масса, герметичность, возможность использования в качестве регулирующего органа, безопасность при гидравлическом ударе.

Недостатки. Высокое гидравлическое сопротивление, большая строительная длина по сравнению с задвижками, подача среды только в одном направлении.

## **Гидравлические затворы.**

Применяются только на подземных газопроводах низкого давления. В настоящее время используются только стальные гидрозатворы. Их соединяют с газопроводом сваркой. В настоящее время они почти не применяются.

## 1.2 Оборудование газопроводов

На подземных газопроводах отключающую арматуру устанавливают в колодцах. Колодцы выполняют из железобетона и кирпича. Они должны быть водонепроницаемыми. Колодцы сооружают мелкого и глубокого заложения. Колодцы мелкого заложения применяются для арматуры диаметром до 100 мм. Одним из достоинств мелких колодцев являются обслуживание и ремонт запорного органа с поверхности земли.

Для удаления конденсата из газопроводов устанавливают конденсатосборники, которые могут быть для низкого и среднего или высокого давлений. В конденсатосборнике низкого давления удаление конденсата производится с помощью ручного насоса, а в среднем (высоком) давлении за счёт давления газа, для того чтобы конденсат не замерзал в трубке, она подогревается остаточной. Конденсатосборники

Для компенсации удлинения стальных газопроводов от изменения температуры устанавливают компенсаторы, которые бывают гибкие (П-образные, S-образные, лирообразные), линзовые и резиноканевые. Линзовые и резиноканевые компенсаторы устанавливают в колодцах после задвижек по ходу газа. Наличие компенсаторов облегчает монтаж и демонтаж задвижек. Чугунные задвижки устанавливаются обязательно с компенсаторами, а остальные могут с косыми вставками, либо без фланцев на сварке.

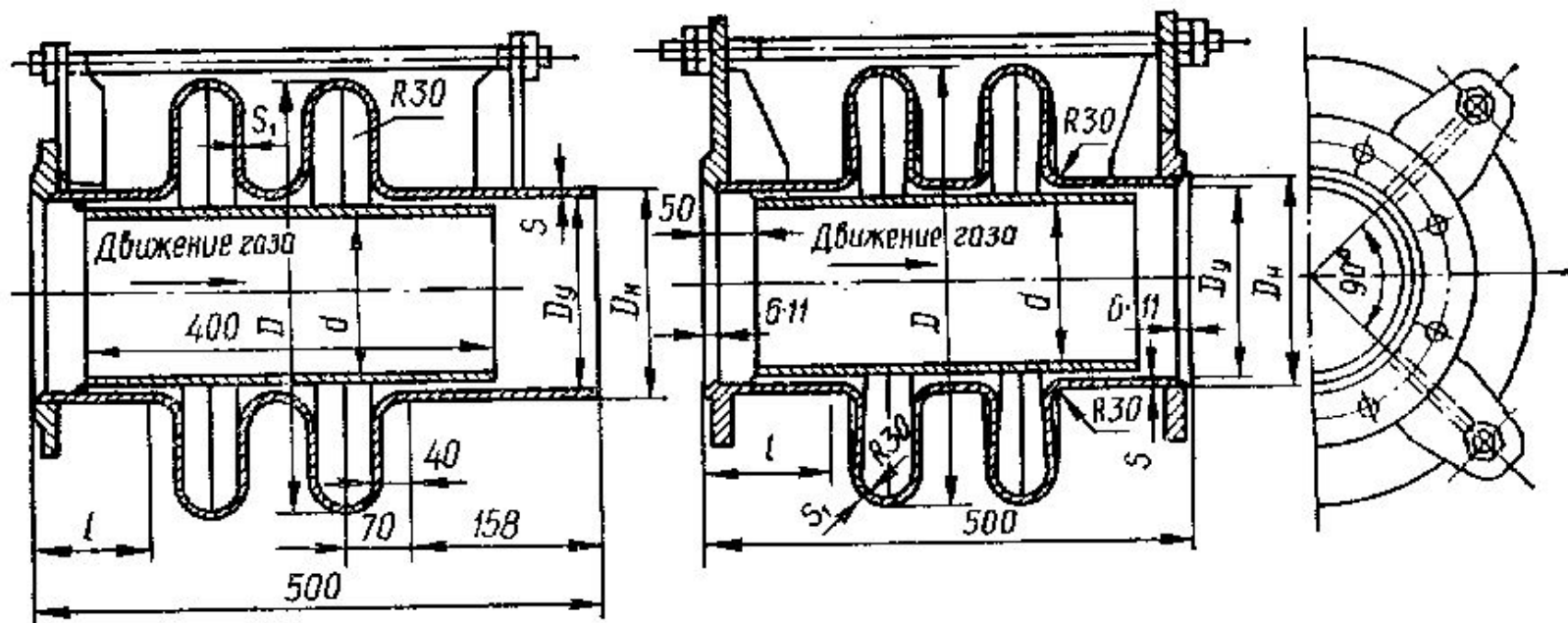
При пересечении газопроводами различных препятствий и сооружений на них ставят футляры (кожухи). На концах футляра устраивают герметичные сальниковые уплотнения. На одном конце футляра устанавливается контрольная трубка.

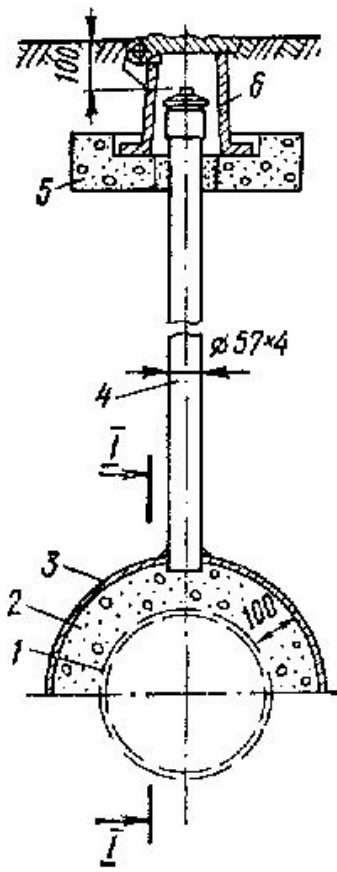
Контрольная трубка служит для определения утечки газа из газопроводов, уложенных под землёй. Одним концом она приваривается к кожуху, а второй выводится под ковер и закрывается пробкой.

Коверы - это колодцы мелкого заложения. Они бывают большие сварные и малые чугунные. Устанавливают их опорные железобетонные подушки.

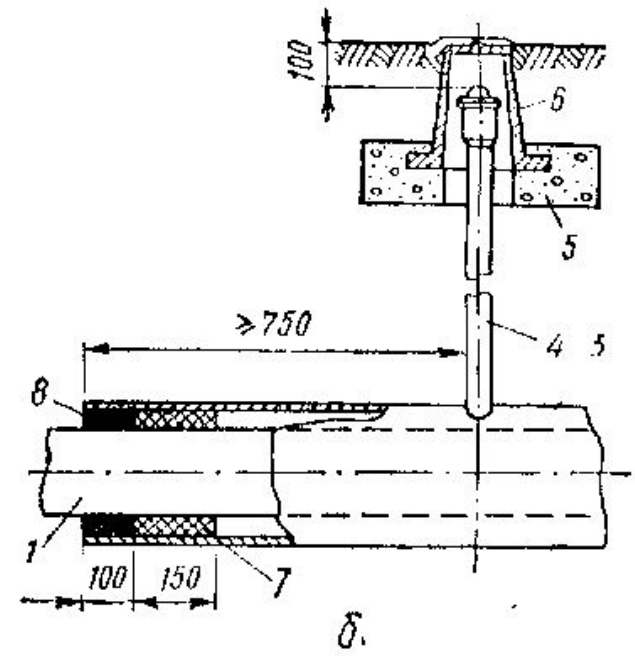
Контрольные пункты служат для замера потенциала “Труба - земля”. Устанавливают через 200 - 250 мм. Контрольные проводники выводятся под ковер.

Для электрического секционирования газопроводов устанавливают изолирующие фланцы. Собирают фланцы на изоляционных прокладках так, чтобы блуждающие токи не могли пройти с одного конца трубы (фланца) на другой.

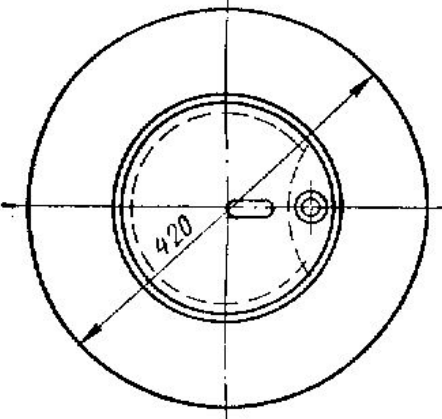
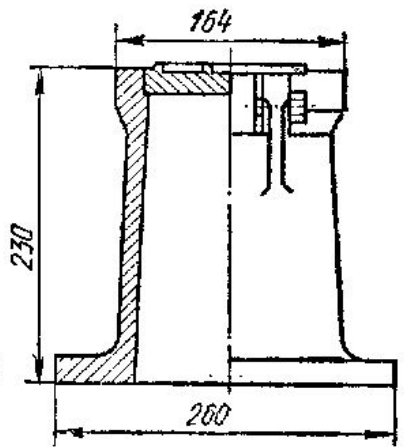
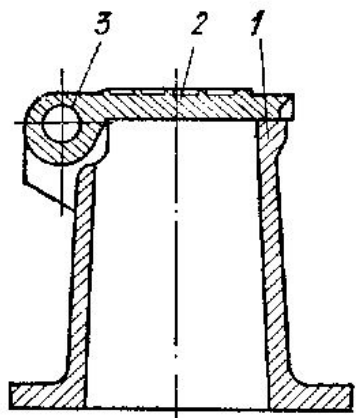
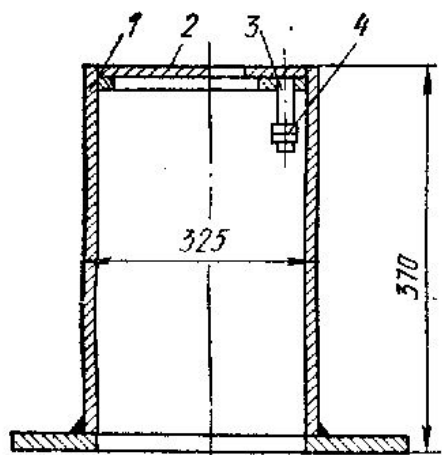




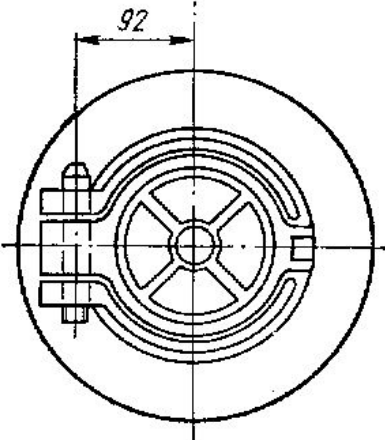
a



b

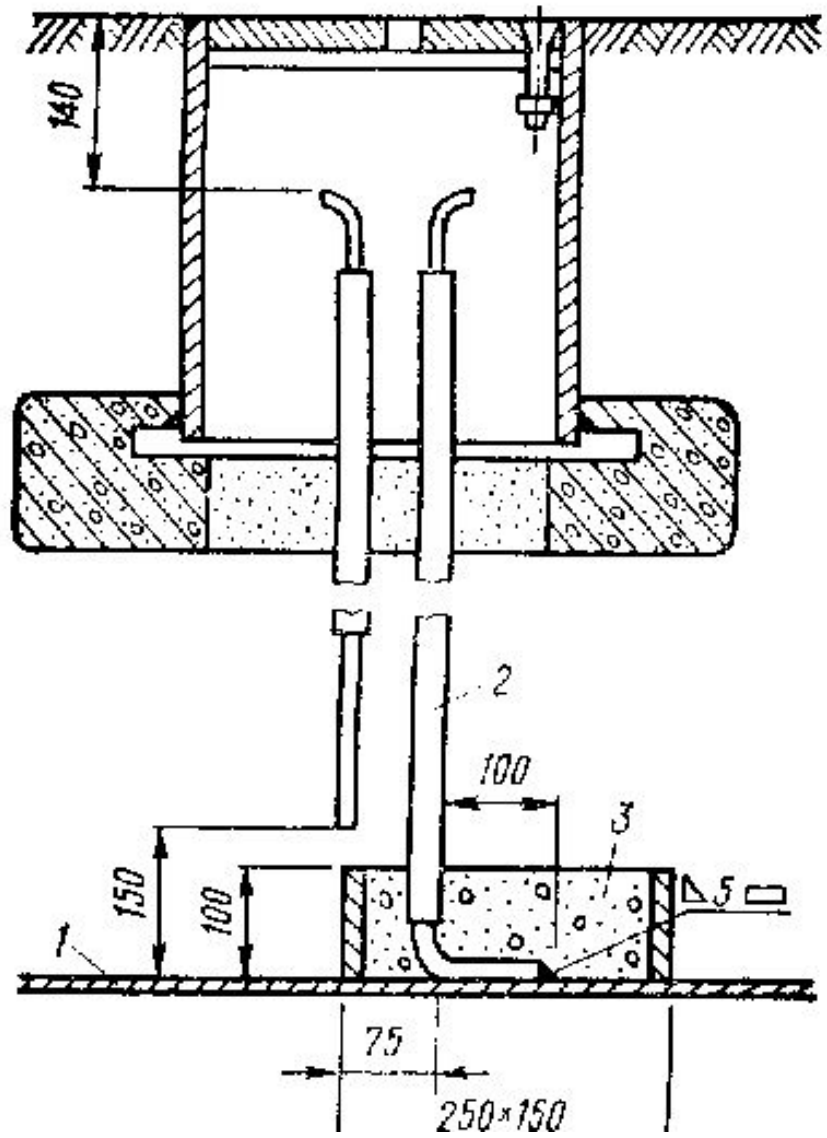


a



b





1.

## 2 ) Система газоснабжения здания. Газовые приборы

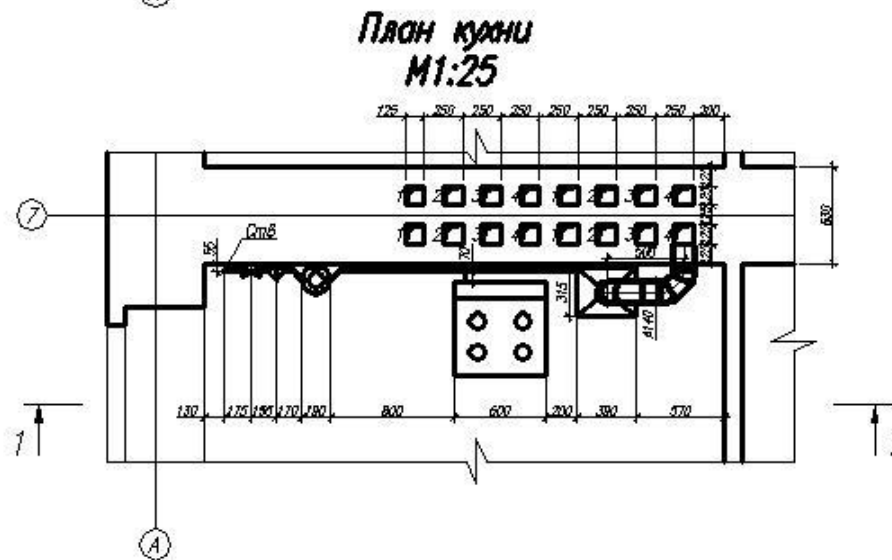
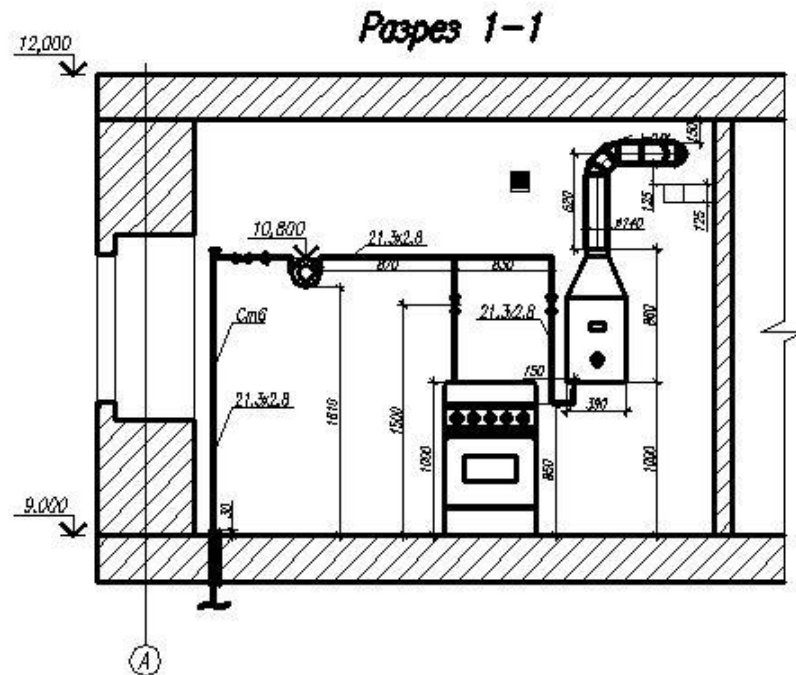
Система газоснабжения зданий состоит из ввода в здание, внутренних сетей, газопотребляющих приборов и установок, а иногда (в коммунальных и промышленных зданиях) газорегулировочных установок.

В жилых и общественных зданиях, детских и лечебных учреждениях, учебных заведениях, предприятиях общественного питания допускается использование газа только низкого давления: природного газа — до 3 кПа.,  
Подача газа производится от городских сетей низкого давления.

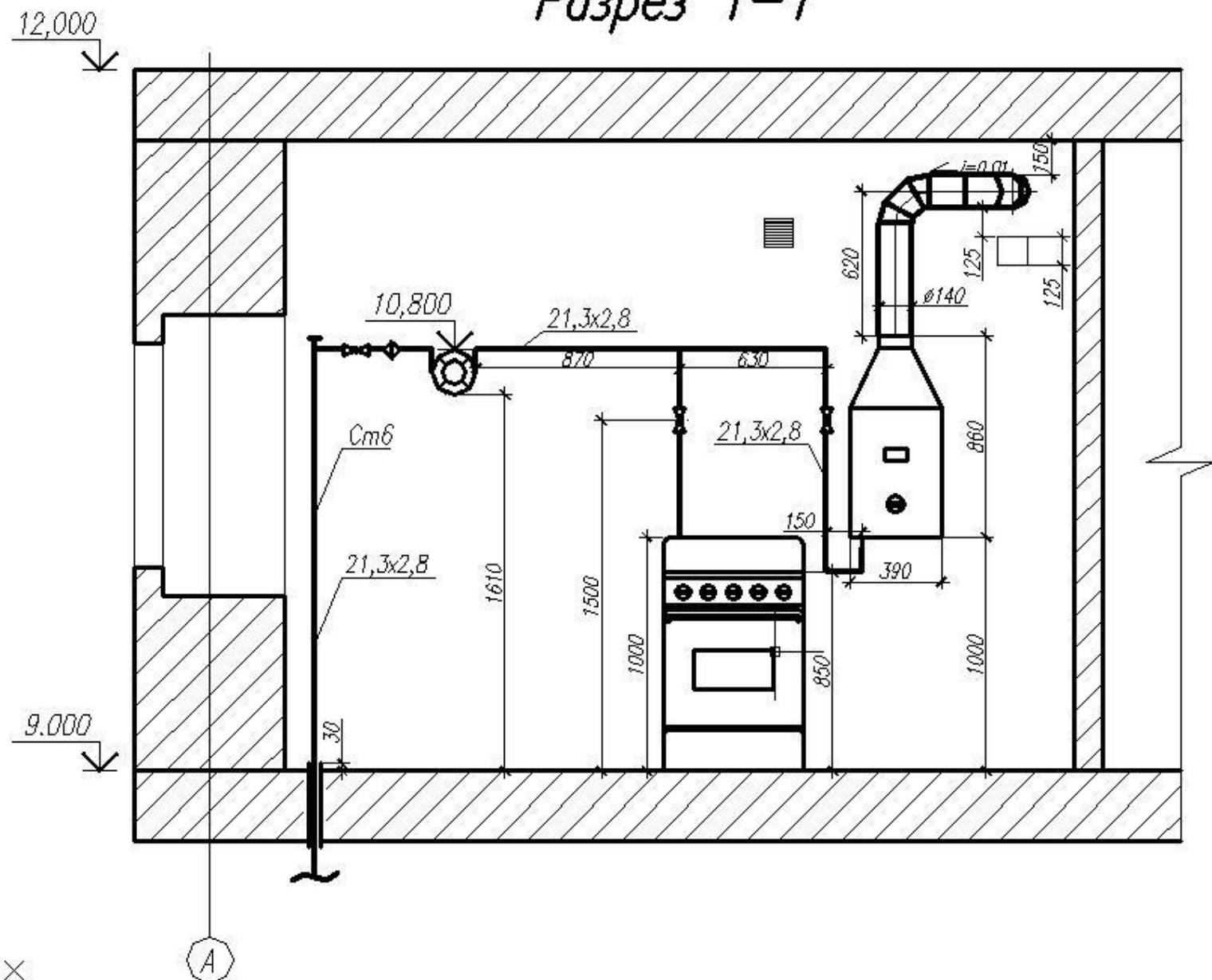
В жилых домах приходится делать отдельные вводы в каждую секцию и устанавливать стояки для распределения газа по этажам. Вводы устраиваются в нежилые помещения, доступные для осмотра газопроводов — лестничные клетки, кухни, коридоры.

Газовые плиты разрешается устанавливать в кухнях высотой не менее 2,2 м, имеющих окно с форточкой или фрамугой и вентиляционный канал, кубатурой помещения не менее 8 м<sup>3</sup> на две конфорки, 12 м<sup>3</sup> — на три конфорки и 15 м<sup>3</sup> — на четыре конфорки.

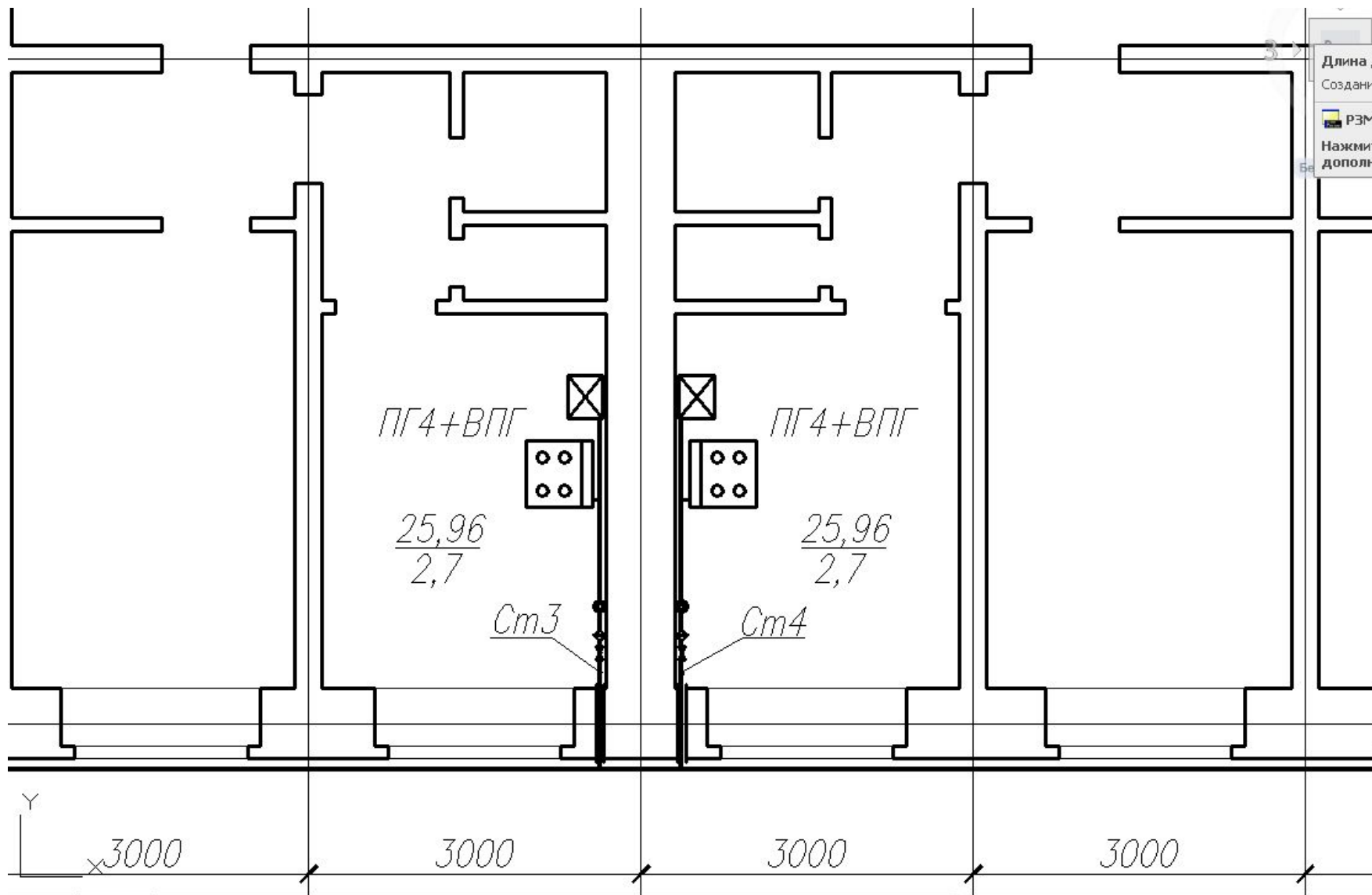
# План и разрез кухни



# Разрез 1-1



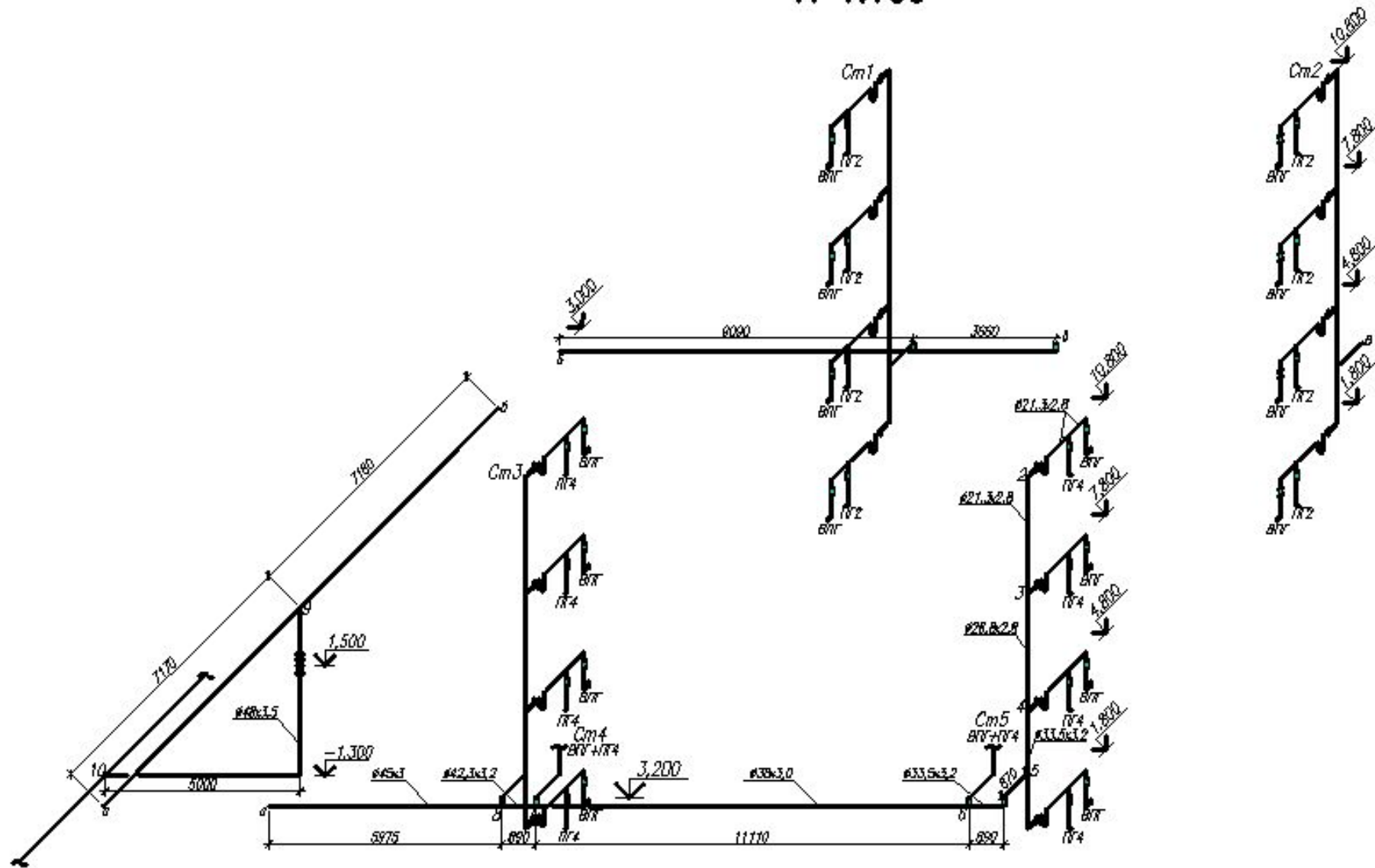
Стояки могут размещаться в лестничных клетках или кухнях (если кухни размещаются одна над другой). По особому согласованию с Госгортехнадзором разрешается устанавливать стояки в коридорах. Прокладка стояков в жилых помещениях не допускается. Расположение стояков выбирается из условий сокращения длины домовой сети. Предусматривается установка счетчиков



Длина,  
Создани  
РЭМ  
Нажми  
дополн

# АксонOMETрическая схема

АксонOMETрическая схема  
M 1:100



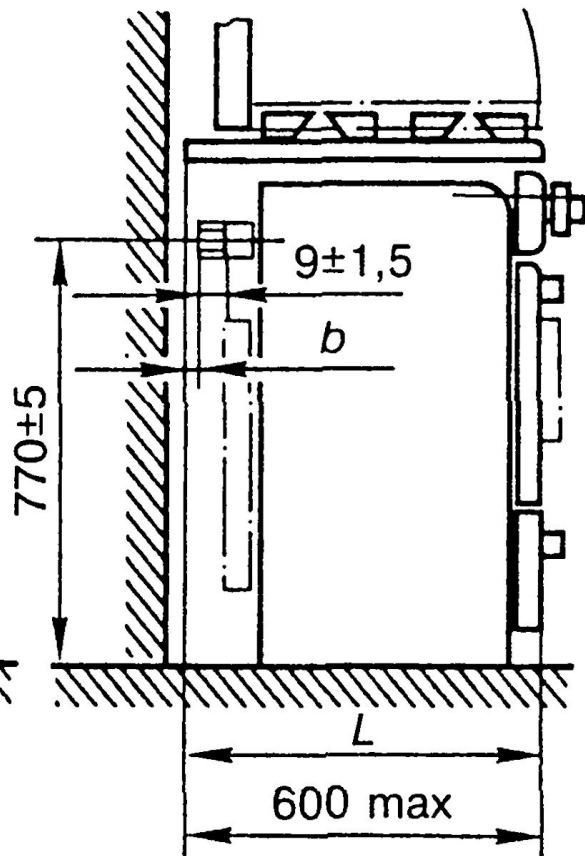
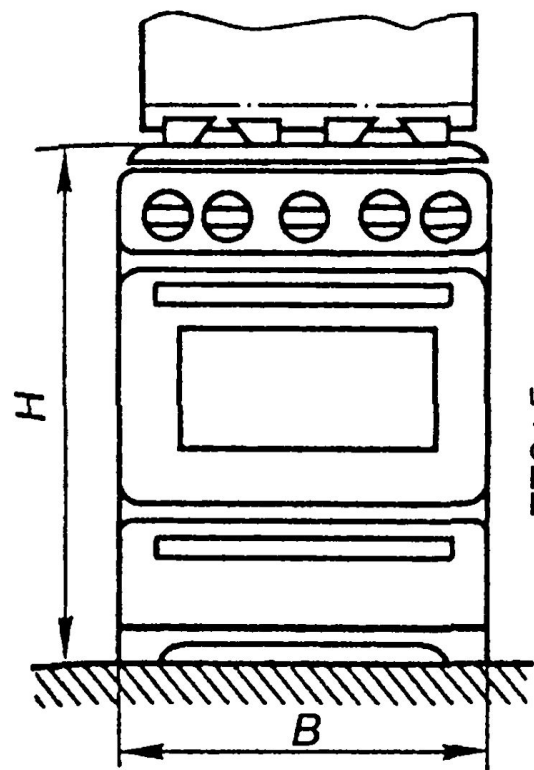


## Газовые приборы

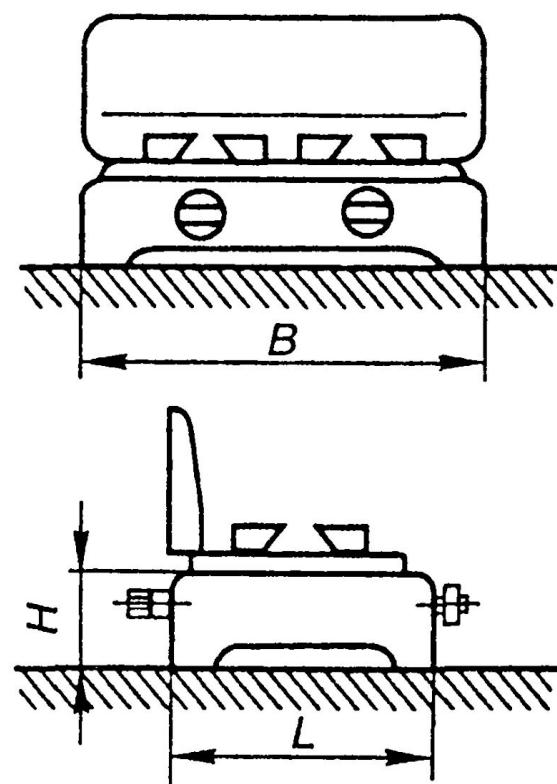
В жилых и общественных зданиях газ используют для приготовления пищи и горячей воды. Основными приборами, которые применяют для газоснабжения зданий, являются плиты, водонагреватели, кипятильники, пищеварочные котлы, духовые шкафы и холодильники. Работа газовых приборов характеризуется следующими показателями:

- 1) тепловой нагрузкой, или количеством теплоты в газе, которая расходуется прибором, в кВт;
- 2) производительностью, или количеством полезно используемой теплоты, которая передается нагреваемому ~ телу, в кВт;
- 3) КПД, представляющим собой отношение производительности, к тепловой нагрузке прибора.

Бытовые газовые плиты изготавливают двух-, трех- и четырехконфорочными с духовыми шкафами и без них. Они состоят из следующих основных частей: корпуса, рабочего стола с конфорочными вкладышами, духового шкафа, газовых горелок (конфорочных—верхних, а также для шкафа), газораспределительного устройства с кранами. Детали бытовых плит изготавливают из термически стойких, коррозионно-устойчивых и долговечных материалов. Поверхность и детали плиты (кроме задней стенки) покрыты белой эмалью. Высота рабочего стола бытовых плит 850 мм, а ширина — не менее 500 мм. Расстояние между центрами соседних конфорок 230 мм, Конфорочные горелки имеют следующие номинальные нагрузки: нормальную мощность 1,9 кВт, повышенную — 2,8 кВт.



а



б

Проточные и емкостные водонагреватели представляют собой теплообменные аппараты, служащие для местного горячего водоснабжения. У проточных водонагревателей режим приготовления горячей воды соответствует режиму потребления. Они нагревают воду до 50.-.60 °С и выдают ее через 1...2 мин после включения прибора. Их часто называют быстродействующими. У емкостных водонагревателей режим приготовления воды может не соответствовать режиму ее потребления. Вода в емкостных водонагревателях нагревается до 80-..90°С.

