

КОНДИЦИОНИРОВАНИЕ ВОЗДУХА

- 1 Содержание процессов кондиционирования воздуха
- 2 Классификация и общее устройство систем кондиционирования воздуха

1 Содержание процессов кондиционирования воздуха

Под кондиционированием воздуха подразумевается способ создания и автоматического поддержания в помещениях таких параметров воздушной среды (температуры, влажности и подвижности воздуха), сочетание которых при любом состоянии наружного воздуха благотворно влияет на людей. В помещениях промышленных предприятий кондиционирование воздуха к тому же еще регламентируется и требованиями технологического процесса производства. В музеях, картинных галереях, книгохранилищах и подобных им зданиях кондиционирование воздуха необходимо для увеличения срока хранения культурных ценностей. Кондиционирование воздуха широко применяется в помещениях с большим количеством одновременно находящихся в них людей (в театрах, залах заседаний, читальных залах и др.).

Процессы кондиционирования состоят в основном в нагревании или охлаждении, увлажнении и осушке воздуха, а также очистке его от пыли. В отдельных случаях для устранения вредных запахов воздух ионизируется.

Известно, что иногда в летнее время наружный воздух имеет довольно высокие температуру и влажность, а потому до поступления его в помещение он должен быть, соответственно, охлажден и осушен. В зимнее же время, когда наружный воздух имеет низкие температуру и влажность, он должен быть нагрет и увлажнен.

Сущность кондиционирования воздуха заключается в создании и автоматическом поддержании определенного состава воздушной среды в помещении (температуры, относительной влажности, подвижности, запыленности и пр.) независимо от изменения метеорологических условий и интенсивности выделений теплоты и влаги в помещениях. Кондиционирование применяют в тех случаях, когда заданные параметры микроклимата в

Значение кондиционирования воздуха весьма велико. Только в условиях контролируемого микроклимата в производственных помещениях возможно получение современной качественной продукции в таких отраслях, как текстильная, полиграфическая, точное машиностроение, электронное приборостроение, производство медикаментов и пр. Поддержание в медицинских учреждениях чисто стерильной воздушной среды с заданными температурно-влажностными условиями является необходимой составляющей успешного лечения людей. Кондиционирование воздуха имеет важное значение в обеспечении безотказной работы ЭВМ, при выполнении исследований в области биологии, химии, при работе с радиоактивными веществами, при хранении культурных и исторических ценностей, измерительных эталонов.

2 Классификация и общее устройство систем кондиционирования воздуха

а) По назначению кондиционирование воздуха делится на комфортное и технологическое.

Комфортное кондиционирование воздуха предназначено для создания микроклимата, оптимального для жизнедеятельности людей. Отклонение параметров воздуха от заданных при комфортном кондиционировании, как правило, составляет по температуре $\pm 1,0^{\circ}\text{C}$, по относительной влажности $\pm 7\%$, по подвижности воздуха $+0,1$ м/с в течение года в среднем от 100 до 450 ч.

б) Технологическое кондиционирование обеспечивает необходимые условия для технологических процессов. Система кондиционирования (СКВ) включает воздухоприготовительное устройство (кондиционер), сеть воздуховодов и сетевое оборудование (доводчики, воздухораспределители, шумоглушители, средства автоматического регулирования).

в) По характеру связи с обслуживаемым помещением СКВ разделяются на центральные и местные. По схеме обработки воздуха СКВ разделяют на прямоточные и на рециркуляционные.

Кондиционеры бывают неавтономные и автономные.

Неавтономные кондиционеры не имеют источников холода в составе их конструкций. Они представляют собой разборные (секционные) и неразборные (шкафные) агрегаты, к которым необходимо подводить холодо- и теплоноситель.

Секционные неавтономные кондиционеры поступают на место монтажа в разобранном виде (посекционно). Широкое распространение получили центральные неавтономные

кондиционеры типа КТЦ

воздухопроизводительностью от 7 до 250 тыс. м³/ч (рисунок 69). К неавтономным кондиционерам можно отнести различного рода доводчики, назначение которых состоит в том, чтобы «доводить» до требуемых параметров воздух, поступающий в

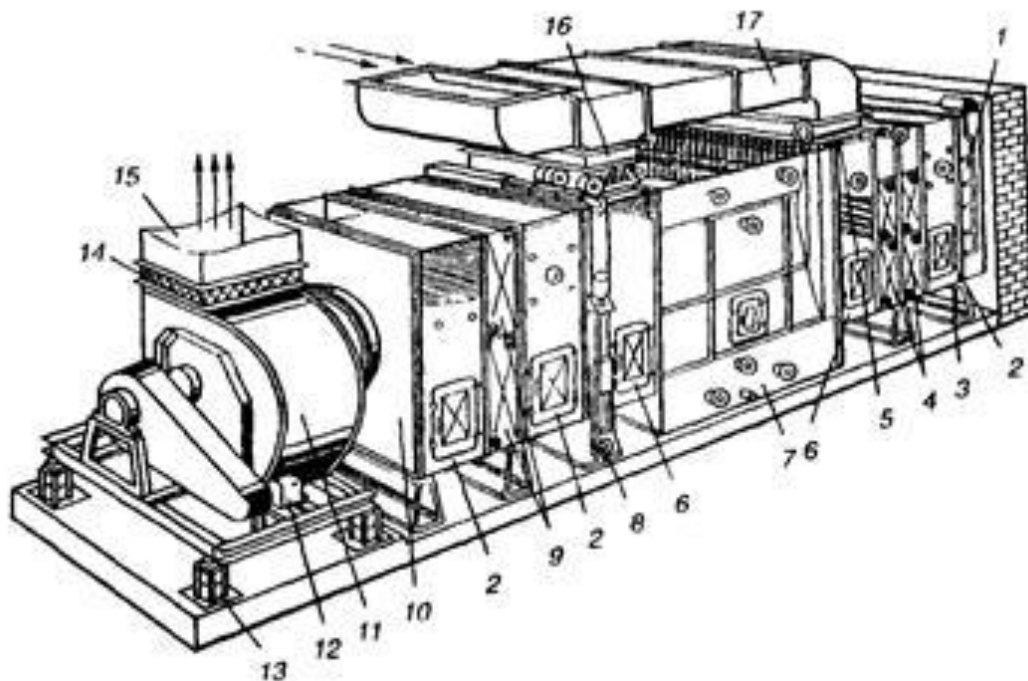
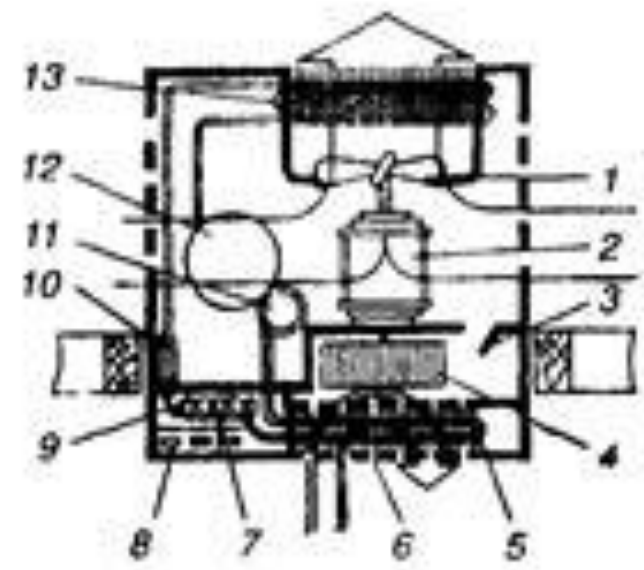
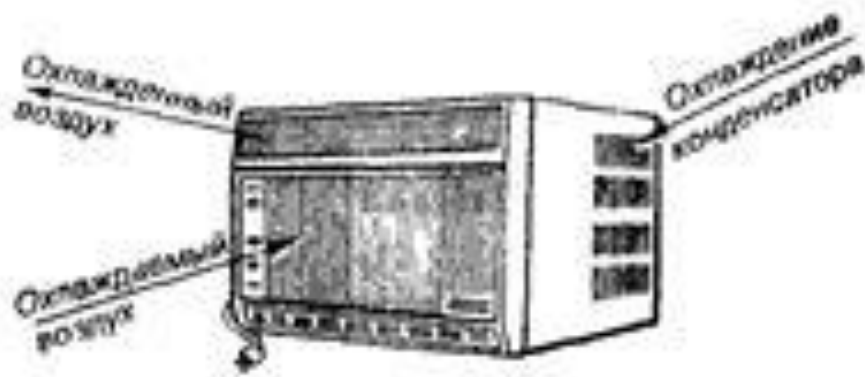


Рисунок - 69 Центральный кондиционер типа КТЦ

1 — приемный клапан; 2 — секция обслуживания; 3 — подставка, 4 — калориферы первого подогрева; 5 — проходной клапан; 6 — смесительная секция; 7 — камера орошения, 8 — секция воздушного фильтра, 9 — калориферы второго подогрева, 10 — переходная секция к вентилятору, 11 — вентиляционный агрегат, 12 — электродвигатель, 13 — виброамортизаторы, 14 — гибкая вставка, 15 — воздуховод приточного воздуха, 16 — рециркуляционный воздуховод; 17 — воздуховод первой рециркуляции воздуха

Автономные кондиционеры (рисунок 70) характеризуются наличием источника холода (холодильной машины). К ним должны быть подведены электроэнергия для привода компрессора холодильной машины, вентилятора и для нагрева воздуха в электрокалорифере, а также воды или воздуха для охлаждения конденсатора холодильной машины. В последнее время широкое распространение получили СКВ на базе отдельных автономных кондиционеров (сплит-системы) зарубежного производства. Холодильный агрегат этих кондиционеров обычно размещают на наружной стороне стены, а воздухообрабатывающую его часть - в обслуживаемом помещении. Компрессор этих кондиционеров охлаждается уличным воздухом. В качестве хладагента используют газ фреон.



- **Рисунок - 70 Местный автономный кондиционер:**
- 1— осевой вентилятор; 2 — электродвигатель; 3 — воздушный клапан; 4 — радиальный вентилятор, 5 — испаритель; 6 — жалюзи; 7 — диафрагма; 8 — пульт управления; 9 — капилляр 10 — датчик; 11 — маслоотделитель; 12 — компрессор; 13 — конденсатор

Установка для кондиционирования воздуха, называемая кондиционером, состоит из отдельных конструктивных элементов, в которых воздух подвергается всем необходимым видам обработки. Так, воздух нагревается обычно пластинчатыми или навивными калориферами, которые в качестве теплоносителя используют горячую воду или пар. Для охлаждения воздуха применяются поверхностные и контактные охладители.

Поверхностные воздухоохладители состоят из стальных труб, по которым пропускается либо холодная вода, либо один из двух хладагентов - аммиак или фреон. Воздух, обтекая трубы и соприкасаясь с их поверхностью, отдает им тепло. Температура его при этом снижается, т.е. воздух охлаждается.

В тех случаях, когда поверхность труб будет иметь температуру ниже температуры точки росы воздуха, на ней начнут образовываться капельки конденсационной воды, и воздух будет не только охлаждаться, но и осушаться.

Наибольшее применение при кондиционировании воздуха получили контактные воздухоохладители. Контактный воздухоохладитель представляет собой изолированную камеру, в которой при помощи разбрызгивающих воду форсунок образуется дождевое пространство. Воздух, проходящий через это пространство, охлаждается в результате непосредственного сопротивления (контакта) с охлажденной водой.

В зависимости от обработки воздуха встречаются прямоточные кондиционеры, работающие только на наружном воздухе, и кондиционеры, совмещающие работу на наружном воздухе с рециркуляцией. Прямоточные кондиционеры применяются в тех случаях, когда рециркуляция воздуха не допускается в связи с наличием в помещениях болезнетворных микроорганизмов, ядовитых газов, пыли и пр.

Для очистки от пыли как для наружного, так и рециркуляционного воздуха в кондиционерах чаще всего применяется многоступенчатый комбинированный фильтр

В зависимости от обработки воздуха встречаются прямоточные кондиционеры, работающие только на наружном воздухе, и кондиционеры, совмещающие работу на наружном воздухе с рециркуляцией.

Прямоточные кондиционеры применяются в тех случаях, когда рециркуляция воздуха не допускается в связи с наличием в помещениях болезнетворных микроорганизмов, ядовитых газов, пыли и пр.

Для очистки от пыли как для наружного, так и рециркуляционного воздуха в кондиционерах чаще всего применяется масляный самоочищающийся фильтр

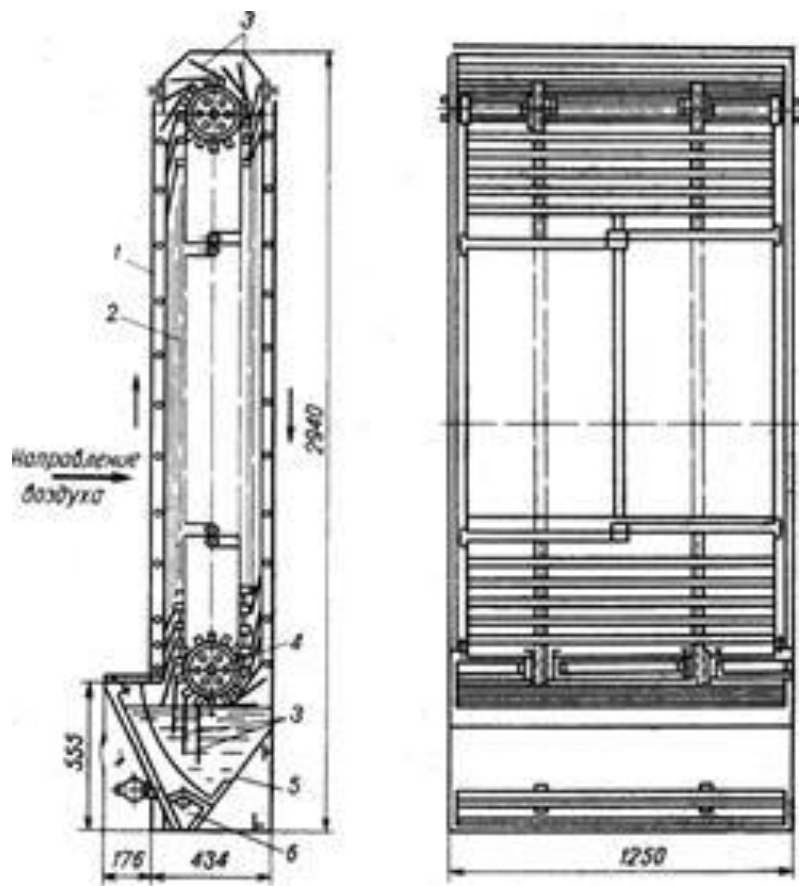


Рисунок - 73 Самоочищающийся масляный фильтр 1 – каркас; 2 – цепь; 3 – шторка из стальной сетки; 4 – зубчатый валик; 5 – ванна; 6 – бункер для шлама

Кондиционеры могут быть круглогодичного и периодического действия. Последние носят название сезонных.

Летом в сезонных кондиционерах воздух очищается, охлаждается и осушается, а зимой очищается, нагревается и увлажняется. Кондиционеры круглогодичного действия применяются для выполнения всех перечисленных функций.

Выбранная схема обработки воздуха в кондиционере должна соответствовать требуемому тепловлажностному режиму воздуха в помещении и расчетным параметрам наружного воздуха.

Как указывалось ранее в местных системах кондиционирования воздуха кондиционер обычно расположен в самом кондиционируемом помещении. По этим соображениям местные кондиционеры изготовляют небольших размеров, комплектными и оформленными так, чтобы их внешний вид не ухудшал общего интерьера помещения, где их устанавливают.

Местные кондиционеры размещают или открыто - под окнами, или встраивают в подоконные простенки. Кондиционеры небольшой производительности (для летнего времени) можно размещать непосредственно в окнах.

Отечественная промышленность изготавливает как неавтономные, так и автономные местные кондиционеры. Общим признаком неавтономных местных кондиционеров служит наличие в здании общего централизованного источника теплохладоснабжения, от которого к поверхностному теплообменнику местного кондиционера по трубам подается горячая или холодная вода.

В отличие от неавтономных автономные кондиционеры имеют свои холодильные машины и не зависят от постороннего источника теплохладоснабжения.